

**ВАШ ДОМАШНИЙ ПОМОЩНИК**



# ТЕПЛИЦЫ И ПАРНИКИ



**ВСЕ О СТРОИТЕЛЬСТВЕ  
И БОГАТОМ УРОЖАЕ**

Ваш домашний помощник

Сергей Кашин

**Теплицы и парники**

«РИПОЛ Классик»

2012

## **Кашин С. П.**

Теплицы и парники / С. П. Кашин — «РИПОЛ Классик»,  
2012 — (Ваш домашний помощник)

Любому огороднику хочется каждый год получать хороший урожай. И лучший помощник в этом парник или теплица. Как построить на своем участке самостоятельно и без особых затрат теплицу или парник, как правильно их эксплуатировать, как их хранить зимой и, конечно же, как вырастить отличный урожай в парнике или теплице вы найдете на страницах этой книги.

# Содержание

Введение	5
Теплицы и парники	6
Строительство теплиц	7
Выбор места и материала для строительства	8
Место для теплиц и парников	8
Материалы для каркаса теплицы	8
Материалы для остекления	10
Виды теплиц	13
Зимняя односкатная теплица	13
Зимняя двускатная теплица	14
Зимняя двускатная теплица с капитальными стенами	16
Весенняя односкатная теплица	19
Весенняя двускатная теплица	20
Весенняя теплица облегченной конструкции	21
Весенняя теплица арочного типа	23
Переносная теплица арочного типа	23
Деревянная теплица арочного типа	24
Конец ознакомительного фрагмента.	25

# **Сергей Павлович Кашин**

## **Ваш домашний помощник.**

### **Теплицы и парники**

#### **Введение**

Как бы ни был широк ассортимент овощей, фруктов или ягод в магазине, ничто не заменит садоводу-огороднику радости от собственного урожая огурцов, томатов или перца.

Однако выращивать многие овощи на открытом грунте не всегда можно в наших климатических условиях. Здесь на помощь приходят парники и теплицы.

Именно они позволяют получить богатый урожай даже в холодное время года. Растения в парниках не только защищены от неприятностей, связанных с погодой, а также от насекомых и птиц, им обеспечены комфортные условия для роста.

Садоводам и огородникам во всем мире уже давно известно, что защищенный грунт позволяет выращивать овощи более высокого качества. Если своевременно и в надлежащем виде обеспечить защиту растениям, можно получить прекрасные результаты. Ведь самые лучшие продукты – это продукты с собственного участка.

## **Теплицы и парники**

Теплицы и парники – распространенные сооружения для выращивания овощной и цветочной рассады, теплолюбивых культур, укоренения черенков. Также в них прекрасно чувствуют себя комнатные растения.

Теплицы используются для получения высоких урожаев на приусадебных и дачных участках. В средних широтах земледелие возможно не более 4–5 месяцев в году. Этого времени для получения хорошего урожая без использования нитратов и других вредных веществ недостаточно. Единственный способ продлить этот период и получить возможность выращивать овощи на собственном участке даже зимой – это использование теплиц и парников.

## Строительство теплиц

Во многих сельских усадьбах и на дачных участках к жилым зданиям пристраивают теплицы, ориентированные на юг. Их проектируют как часть здания и стараются декорировать. Часто теплица соседствует с комнатой отдыха или столовой и представляет собой дополнительное помещение для комфортного общения владельцев участка и их гостей. При удачной планировке и соответствующем дизайне теплицу можно использовать в качестве игровой комнаты для детей в прохладную погоду. Она также способна служить верандой для отдыха всей семьи.

Весна в теплице наступает гораздо раньше, чем на открытой местности. Здесь до поздней осени можно выращивать различные культуры, а в конце лета собрать неплохой урожай свежих экзотических фруктов и овощей.

Кроме того, в теплицах создают благоприятные условия для выращивания рассады. Благодаря наличию теплицы на приусадебном и дачном участке получают более ранние и высокие урожаи овощных культур. Теплица, пристроенная к жилому дому, приносит немалую пользу тем, что защищает помещения от теплопотерь, функционируя как накопитель солнечной энергии.

Чтобы добиться максимального эффекта от использования теплицы как энергоаккумулирующей системы, следует знать принципы ее проектирования и способы строительства. В данной главе читатель найдет описания и схемы сооружения теплиц различных типов – как пристроенных к жилому дому, так и возведенных отдельно.

Основное назначение парников – выращивание рассады, выгонка низкорослых овощных культур. Кроме этого, парники предназначены для получения ранних овощных культур, увеличения продолжительности вегетационного периода, закаливания растений перед высадкой их в открытый грунт. Эти сооружения просто незаменимы для садоводов. Парники размещают на участке в отведенном месте или же используют в качестве дополнения к теплице. Многие рассматривают парники как многофункциональную часть тепличного оборудования.

Устройство парника несложно и под силу каждому садоводу-любителю. Поэтому, руководствуясь нехитрыми советами, данными в книге, на любом дачном или приусадебном участке можно построить удобные небольшие парники.

## **Выбор места и материала для строительства**

### **Место для теплиц и парников**

Иногда теплицу устанавливают в дальнем углу участка. Это неправильно. Основные условия при выборе места для теплицы – хорошая освещенность солнечными лучами и защищенность от сильных ветров. Необходимо также учитывать тени, отбрасываемые строениями и деревьями.

Для максимального использования солнечного света теплицы размещают так, чтобы их длинная ось была ориентирована с запада на восток. В этом положении солнечные лучи проникают в теплицу под наиболее оптимальным углом. Лучше всего располагать теплицу рядом с домом и иметь удобный вход в нее из жилого помещения. Пристенную теплицу целесообразнее строить вдоль южной, юго-восточной или юго-западной стены дома, тогда она будет достаточно освещаться солнцем и получит защиту от ветра. Но где бы ни была построена теплица, к ее входу должна вести дорожка с твердым покрытием, чтобы владельцам участка было удобно подвозить на тачке необходимые удобрения, мешки с почвой, растения и ящики для них. Не стоит удалять теплицу от парников и семенных грядок, так как часто приходится переносить растения из теплицы в парник и обратно.

Для сооружения теплицы подходит хорошо осушаемый участок с ровной поверхностью. Если местность имеет уклон или бугры, надо ее выровнять, насколько это возможно. При близком прохождении грунтовых вод надо организовать дренаж почвы. Обычно бывает достаточно проложить керамическую дренажную трубу вдоль центральной линии теплицы, конец которой нависает над сточным или дренажным колодцем.

Чтобы сооружение отвечало своему назначению многие годы, оно должно иметь прочную конструкцию. Только при этом условии удастся избежать постоянных ремонтных работ. Для лучшего сохранения тепла теплицу можно углубить в землю на 80–90 см, то есть построить ее в предварительно выкопанном котловане прямоугольной формы. Это улучшит тепловой режим при использовании теплицы в зимнее время, а летом выровняет температуру внутри теплицы. Глубже рыть котлован не стоит, так как низкорослые растения могут оказаться в тени. Очень важно гидроизолировать стены.

Для этого между стенами и фундаментом кладут толевую прокладку. При строительстве теплицы с кирпичными стенами достаточна ширина кладки в один кирпич, для северных областей – в полтора. С внутренней стороны стены покрывают смолой и красят масляной краской.

Снаружи делают козырек и сток для дождевой и талой воды. Очень важно провести в теплице дополнительное освещение. При этом предпочтение отдают лампам дневного света.

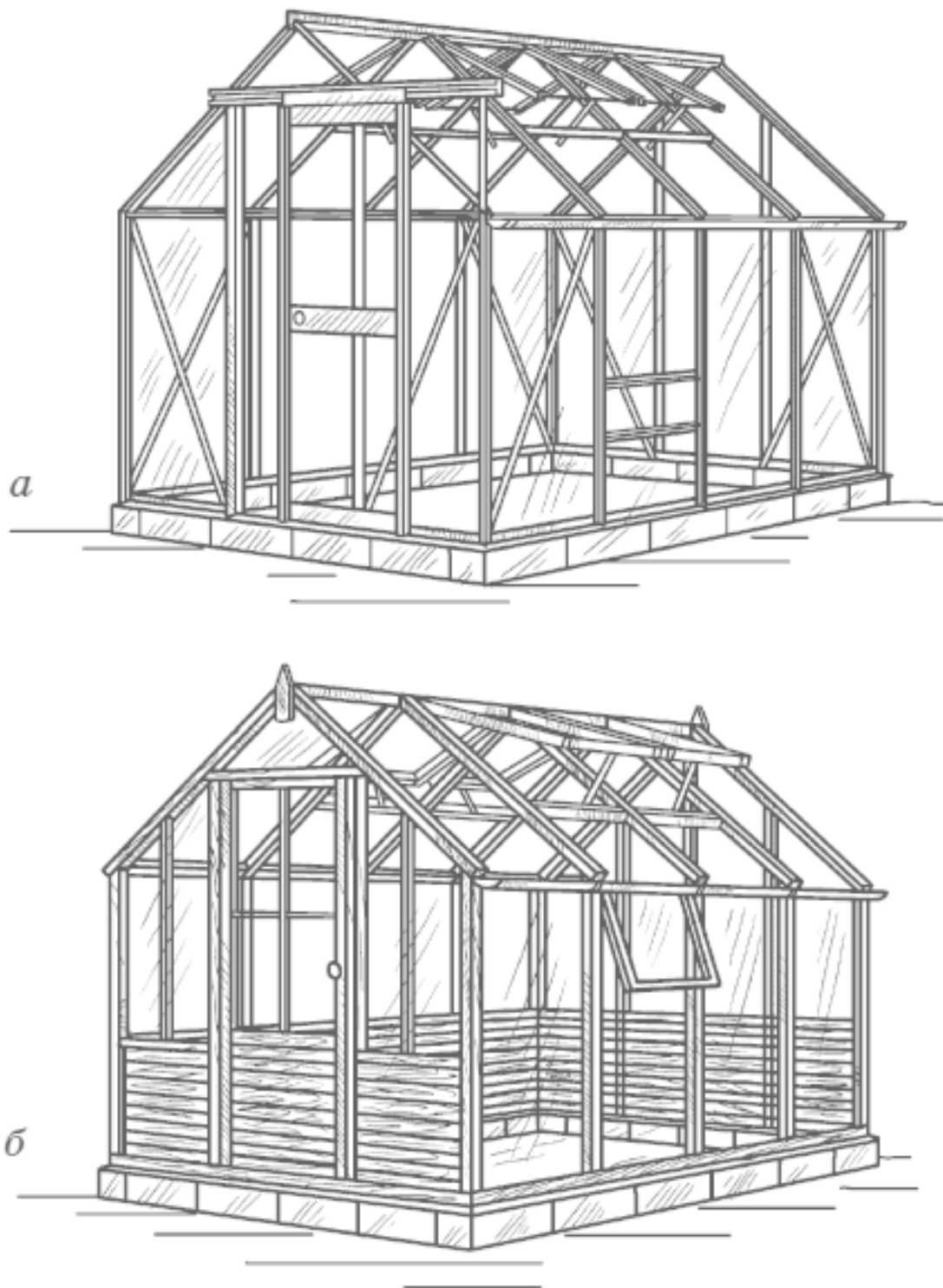
Теплицу можно разделить на две зоны легкой перегородкой, чтобы появилась возможность выращивать овощные культуры с различными требованиями к условиям и световому режиму.

### **Материалы для каркаса теплицы**

При строительстве теплиц и парников владельцам приусадебных и дачных участков приходится ориентироваться на те стройматериалы, которые наиболее доступны в данной местности. Для строительства подойдут доски, бревна, глина, песок, бутовый камень, шлак, торфоматериалы (торфоблоки), даже стружки и опилки. Конечно, можно использовать новые стройматериалы, появившиеся в продаже в последнее время, но и от бывших в употреблении, например оставшихся после сноса зданий и сооружений, тоже не надо отказываться. В ход

пойдут двери, стекло, оконные рамы и т. д. Опорные конструкции теплиц принято делать из дерева, стали или алюминиевых сплавов (рис. 1).

Современные сплавы хорошо противостоят коррозии и не нуждаются в покраске. Стальные детали должны быть обработаны, чтобы металл не разрушался в условиях высокой влажности внутри теплицы.



**Рис. 1. Каркасы стационарных теплиц: а – алюминиевая конструкция; б – деревянная конструкция**

Металл хорошо проводит тепло, а это означает, что в теплицах с основой из металлических конструкций температура воздуха всегда немного ниже, чем в таких же сооружениях, но с деревянной основой.

Однако деревянные конструкции требуют более пристального внимания и ухода – регулярной покраски, герметизации стыков и стекол в рамах. Самой устойчивой к гниению древесиной считается туя.

Она имеет приятный красноватый оттенок, что хорошо гармонирует с садовым пейзажем.

Чтобы дерево служило долго, необходима предварительная пропитка его антисептиком, а еще лучше – покраска натуральной олифой.

Покрывать олифой деревянные опорные конструкции рекомендуется не реже одного раза в 5 лет.

Деревянные детали теплицы очень удобны и потому, что на них гораздо легче вешать дополнительные полки и стеллажи, закреплять крючки и подвесные корзинки с растениями. Высверливание отверстий в металлических конструкциях – дело весьма трудоемкое.

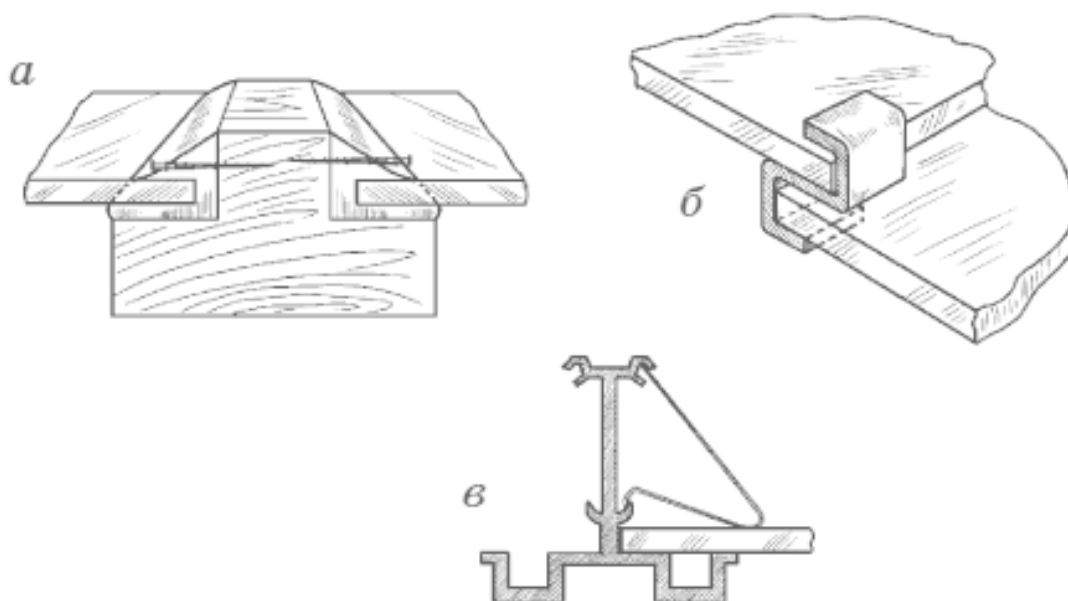
## **Материалы для остекления**

Для остекления теплиц хорошо подходит листовое оконное стекло. Существует несколько способов остекления. Если делать это традиционным способом, каждый лист стекла надо укладывать на слой замазки и закреплять мелкими штифтами.

В современных теплицах вместо замазки применяют незатвердевающие герметизирующие средства, а штифты заменяют всевозможными зажимами.

Укрепление стекла замазкой или мастикой создает прочный воздухо непроницаемый слой и снижает потери тепла. Но в последнее время все чаще используют специальное уплотнение и не применяют замазку (рис. 2). Листы стекла вставляют в пазы шпоров специально подобранного сечения.

Двойное остекление, когда поверх стекла натягивают полиэтиленовую пленку, используют редко, так как последняя отсекает до 15 % света и собирает на своей поверхности нежелательный в зимний период конденсат. Пленкой обтягивают теплицу в том случае, когда в ее помещении недостаточно сохраняется искусственное тепло. Лучше использовать двойные стекла, хотя такое остекление будет стоить недешево.



**Рис. 2. Способы остекления: а – традиционное остекление с использованием замазки; б и в – беззамазочные способы остекления**

При строительстве парников и теплиц широко применяют полимерные материалы и стеклопластики. Они обладают легкостью, эластичностью, высокой проницаемостью для ультрафиолетовых лучей. Все виды полиамидных пленок характеризуются хорошими оптическими свойствами и отлично держат тепло. Полиэтиленовая пленка прозрачна и пропускает до 80 % ультрафиолетовых лучей. Ее недостаток заключается в большой проницаемости тепловых лучей.

Растения под этой пленкой во время заморозков могут получить значительные повреждения. Поэтому простую полиэтиленовую пленку используют только для каркасных и бескаркасных передвижных теплиц и парников, которые устанавливают над грядками на 2–5 месяцев.

Стационарные теплицы и парники рекомендуется закрывать специальными пленками, срок службы которых не менее двух лет. Такими материалами являются широко распространенная пленка «Стабилен», которая содержит УФ-стабилизатор против разрушения ультрафиолетом, или воздушно-пузырьковая пленка «Оазис», выдерживающая морозы до  $-30\text{ }^{\circ}\text{C}$ . Последняя состоит из двух слоев обычного полиэтилена, между которыми остались ячейки-пузырьки, наполненные воздухом.

Эту пленку называют мягким поликарбонатом, на ней не образуется конденсат, и через нее проходит максимум солнечных лучей. Пленка отлично удерживает тепло, очень прочная и гибкая – хорошо ложится на каркас теплицы и парника.

Поливинилхлоридная пленка пропускает до 90 % видимых и 80 % ультрафиолетовых лучей и представляет собой хорошую преграду для инфракрасных, благодаря чему теплицы и парники, покрытые этой пленкой, в ночное время сильно не охлаждаются. Для повышения прочности тепличных сооружений применяют армированные пленки или стекловолокно.

В настоящее время весьма популярны нетканые материалы, такие как спанбонд, агрил, люмитекс, лутрасил, био плен, которые, в отличие от пленки, хорошо пропускают воздух и влагу, а в почве при этом не нарушаются биологические процессы. Ширина нетканых материалов позволяет накрывать сразу несколько грядок.

Нетканые материалы белого цвета, несмотря на непрозрачность, пропускают 90 % солнечного света. «Нетканка» почти не намокает, не провисает и не ломает растения, которые

даже в местах соприкосновения не повреждаются во время заморозков. Такие легкие нетканые материалы принято использовать для каркасных парников и необогреваемых теплиц. Кроме того, нетканые материалы смягчают перепады температур: дневные и ночные выравниваются, и разница не превышает 2–3 °С. Например, если на открытом воздухе температура опустится до минус 1 °С, то под укрытием будет удерживаться плюсовая температура, а в сильную жару под «нетканкой» будет прохладнее на 2–3 °С, чем снаружи.

Прочность нетканого материала и его ветрозащитная функция зависят от его однородности. Современные нетканые материалы изготавливают из тонких нитей с добавлением УФ-стабилизатора. При выборе укрытия необходимо проверять полотно на разрыв и вытягивание. Если отрезать узкую полоску «нетканки» и повесить на нее груз массой 1 кг, то через час полоска не должна вытянуться больше чем на 5 %.

Используя пленки и нетканые материалы, следует учитывать, что при похолодании они натягиваются, а при нагревании провисают. Мягкий укрывной материал деформируется под дождем при скапливании воды. Полотно часто рвется там, где прибито к планкам гвоздями или скрепками. Чтобы этого не происходило, «нетканку» и пленку закрепляют с помощью специальных зажимов, а под гвозди подкладывают мягкие прокладки, вырезанные из старой пленки.

Кроме того, у каркаса не должно быть острых углов, а если без таковых не обойтись, то их обматывают тканью или полимерной лентой. Поверхность деревянных деталей каркаса рекомендуется обработать, чтобы оставшиеся заусеницы не порвали укрывной материал. Все металлические элементы лучше всего окрасить в белый цвет – так они будут меньше нагреваться на солнце.

В продаже появились различные виды стеклопластиков, выпускаемых в виде шифера или листа. В недавнем прошлом стеклопластик пропускал не более 80 % солнечной радиации, современный поликарбонат пропускает 90 %. Это очень прочный и долговечный материал, который служит не менее 15 лет. Для стационарных теплиц и парников промышленность выпускает несколько видов прозрачных, гибких, легких и упругих материалов толщиной 3–5 мм, с шириной внутренней ячейки не более 10 мм.

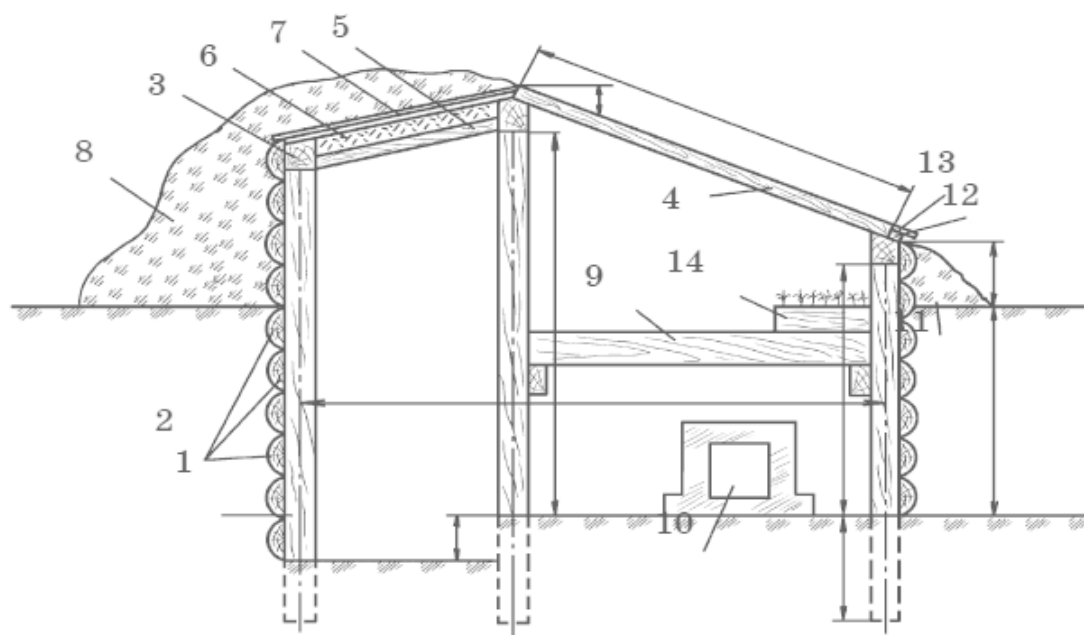
## Виды теплиц

По назначению и срокам использования в течение года теплицы делятся на зимние и весенние. В зимних круглый год выращивают овощи, цветы, плодовые растения и рассаду для открытого грунта. Весенние теплицы предназначены для ранних овощей, доращивания рассады для открытого грунта в весенне-летний период.

И те и другие теплицы могут быть остекленными или пленочными. Пленочными чаще всего делают весенние теплицы. Независимо от предназначения различают теплицы переносные и стационарные, а по устройству – односкатные, двускатные и арочные. Площадь теплиц на малых площадях не должна превышать 15 м<sup>2</sup>.

### Зимняя односкатная теплица

Односкатная теплица представляет собой сооружение, углубленное в землю и крытое парниковыми рамами (рис. 3). Для строительства теплицы роют котлован глубиной 80 см, длиной 12 м и шириной 3,5 м. В длину теплицу лучше всего ориентировать с востока на запад, чтобы наклон парниковых рам был направлен на юг. На дне котлована, отступив от стенок 60 см, размечают прямоугольник шириной 227 и длиной 1060 см – полезную площадь теплицы. По длине прямоугольник делят на помещение самой теплицы и рабочий коридор. Таким образом, ширина теплицы получается 147 см, а коридора – 80 см. Разметку выполняют с помощью колышков и длинного шнура.



**Рис. 3. Зимняя односкатная теплица: 1 – столбы; 2 – обшивка; 3 – обвязка; 4 – парниковая рама; 5 – доска; 6 – опилки; 7 – толь; 8 – земляная отсыпка; 9 – стеллаж; 10 – дымоход; 11 – откос; 12 – упорная доска; 13 – отлив; 14 – ящики с рассадой**

Для строительства передней и задней стенок теплицы на дне котлована через каждые 2 м роют ямы глубиной 50 см, в которые устанавливают столбы. Для передней стенки потребуется шесть столбов высотой 165 см, для задней – тоже шесть, но уже по 210 см. Кроме того, пона-

добится еще шесть средних столбов высотой 230 см. Нижняя часть всех столбов, которая будет вкопана в землю, должна быть обработана антисептиком или обмазана смолой. На верхней части делают шипы высотой 5 см, сечением 4 × 5 см. Вокруг установленных столбов устраивают обвязку из брусьев или другого материала, закрепляют ее, используя шипы на стойках. Затем укладывают парниковые рамы и обшивают стенки теплицы досками или горбылем. Снаружи стенки теплицы присыпают землей, выбранной из котлована, для образования откоса, чтобы обеспечить сток дождевой воды от теплицы. Стенки и потолок над коридором тоже засыпают землей для сохранения тепла внутри теплицы. Наклон кровли не должен превышать 22–25°. Чтобы не ошибиться при строительстве, делают шаблон из реек в виде прямоугольного треугольника с острым углом указанной величины.

При этом гипотенуза треугольника должна равняться длине парниковой рамы. По шаблону устанавливают две крайние стойки, натягивают шнур между их шипами и по шнуру ставят остальные стойки (столбы). Когда средние стойки установлены правильно, землю вокруг них трамбуют и соединяют по концам теплицы брус обвязки передней стенки со средними стойками.

Длину такой теплицы обычно рассчитывают на 10 парниковых рам. Стенку тамбура делают на 20–25 см ниже средних опорных столбов. Потолок коридора можно обшить досками. Вход в теплицу, как правило, устраивают с ее восточной или западной стороны. От тамбура помещение теплицы отделяют стеклянной перегородкой с легкой дверцей. Для утепления сооружения потолок можно дополнительно обшить тесом, а пространство между ним и досками забить опилками. На стыки парниковых рам прибивают рейки, чтобы исключить щели. По центру потолка устанавливают деревянную вытяжную трубу простейшей конструкции для обеспечения вентиляции теплицы в зимнее время.

Когда помещение теплицы готово, начинают возводить стеллаж для рассады. К столбам с внутренней стороны южной (передней) стены прибивают опорные бруски, укладывают на них короткие прогоны до средних стоек, а на прогоны настилают доски или шифер. По краям стеллажа прибивают доски для удержания почвенной смеси толщиной слоя не менее 25 см.

После завершения строительных работ все деревянные части теплицы целесообразно покрасить светлой масляной краской. Пол в рабочем коридоре можно углубить на 25–30 см, чтобы ходить не пригибаясь. Затем пол выравнивают и посыпают слоем песка, чтобы в теплице сохранялась повышенная влажность.

Для обогрева можно построить печь в тамбуре и провести дымоход под стеллажом вдоль всей теплицы.

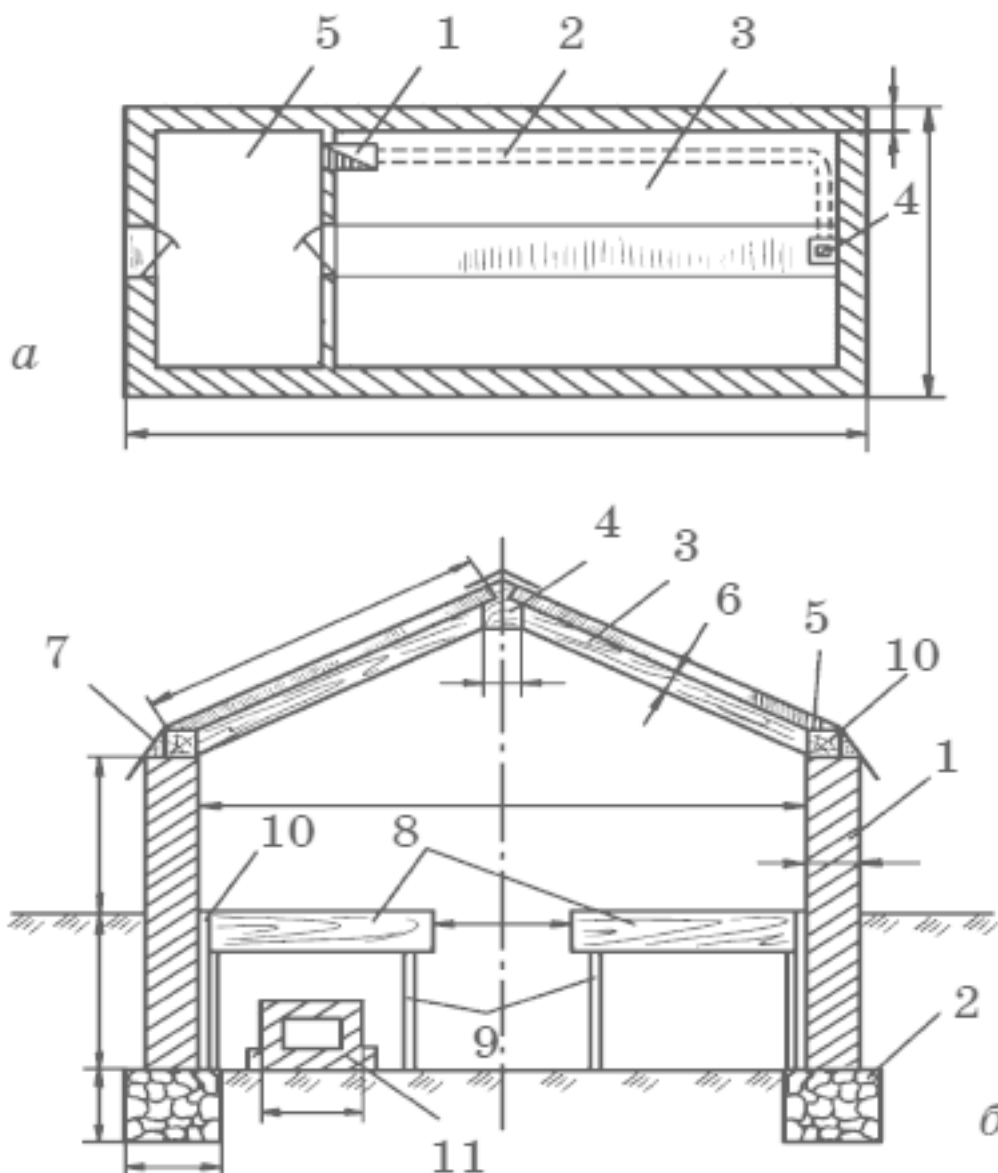
## **Зимняя двускатная теплица**

Двускатная теплица состоит из небольшого тамбура и основного помещения, накрытого кровлей из 10 парниковых рам – по пять на каждом скате. Размер каждой рамы 106 × 160 см.

Полезная площадь теплицы – 15 м<sup>2</sup>. Теплицу можно эксплуатировать в зимнее время. Если грунтовые воды проходят далеко от поверхности почвы, стенки теплицы заглубляют на половину их высоты.

Землю из котлована размещают вокруг с наклоном от будущей теплицы. Дно котлована строго горизонтально выравнивают с помощью уровня.

Теплица представляет собой невысокое сооружение с высотой стен 80–100 см. Поверху уложены два бруса сечением 12 × 15 см с пазами для парниковых рам, которые составляют двускатную кровлю (рис. 4). Верхние концы рам крепятся в пазах конькового бруса сечением 12 × 15 см.



**Рис. 4. Зимняя двускатная теплица: а – план теплицы: 1 – печь; 2 – дымоход; 3 – стеллаж; 4 – дымовая труба; 5 – тамбур; б – схема двускатной теплицы (разрез): 1 – стена; 2 – фундамент; 3 – стропила; 4 – коньковый брус; 5 – обвязочный брус; 6 – паз для упора рам; 7 – отлив; 8 – стеллаж; 9 – стойка стеллажа; 10 – зазор между стойкой и стеллажом; 11 – дымоход**

Коньковый брус соединяют с нижними обвязочными брусками с помощью легких деревянных стропил сечением 8 × 10 см.

Бруска должны быть расположены так, чтобы на эти стропила ложились крайние рамы.

Если стенки теплицы строят из шлакоблоков или камня, фундамент может быть легким, ленточным, заложеным на глубину не более 35–40 см. Обвязочные бруска в этом случае кладут прямо на стенки. Если стенки деревянные, обвязочные бруска укладывают в шипы круглых стоек, вкопанных на расстоянии 2 м друг от друга, как и у односкатной теплицы.

Стойки с обеих сторон обшивают досками и засыпают шлаком или опилками. Угол наклона кровли 20 определяет ширину теплицы, приблизительно равную 3 м. При большем

угле наклона кровли эта ширина пропорционально уменьшается, но больше чем  $22^\circ$  угол наклона делать не следует.

Внутреннее оборудование теплицы также состоит из стеклянной перегородки с дверцей, отделяющей тамбур от основного помещения, и печи с дымоходом. Стеллажи делают шириной 1,2 м и устраивают их вдоль обеих стен.

Дымоход проходит под стеллажами вдоль стены с зазором между ними 5–6 см.

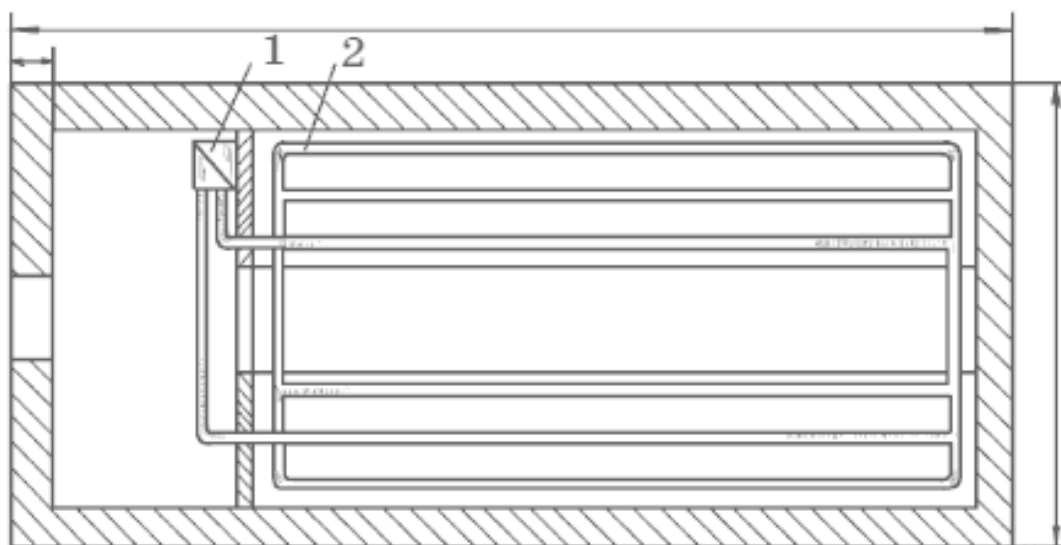
После крепления рам на кровле теплицы стыки между ними зашивают рейками, а поверх бруса кладут козырек из кровельного железа так, что его края заходят на рамы на 2–3 см.

Вентилируют теплицу с помощью открывающихся рам на каждом скате кровли. При тщательной сборке двускатной теплицы конструкция гарантирует в зимнее время температуру внутри  $18\text{--}20^\circ$ .

Поэтому в таких теплицах можно выращивать многие овощные культуры круглый год.

### Зимняя двускатная теплица с капитальными стенами

Некоторые владельцы участков предпочитают теплицы с кирпичными стенами (рис. 5). Если их не пристраивают к дому, то обычно делают с двускатной крышей. Такие теплицы долговечнее, удобнее в эксплуатации и требуют меньших затрат на отопление зимой по сравнению с предыдущими простейшими конструкциями. В теплицах с капитальными стенами можно выращивать как овощные, так и садовые культуры.



**Рис. 5. План зимней теплицы с кирпичными стенами: 1 – водогрейный котел; 2 – отопительные трубы**

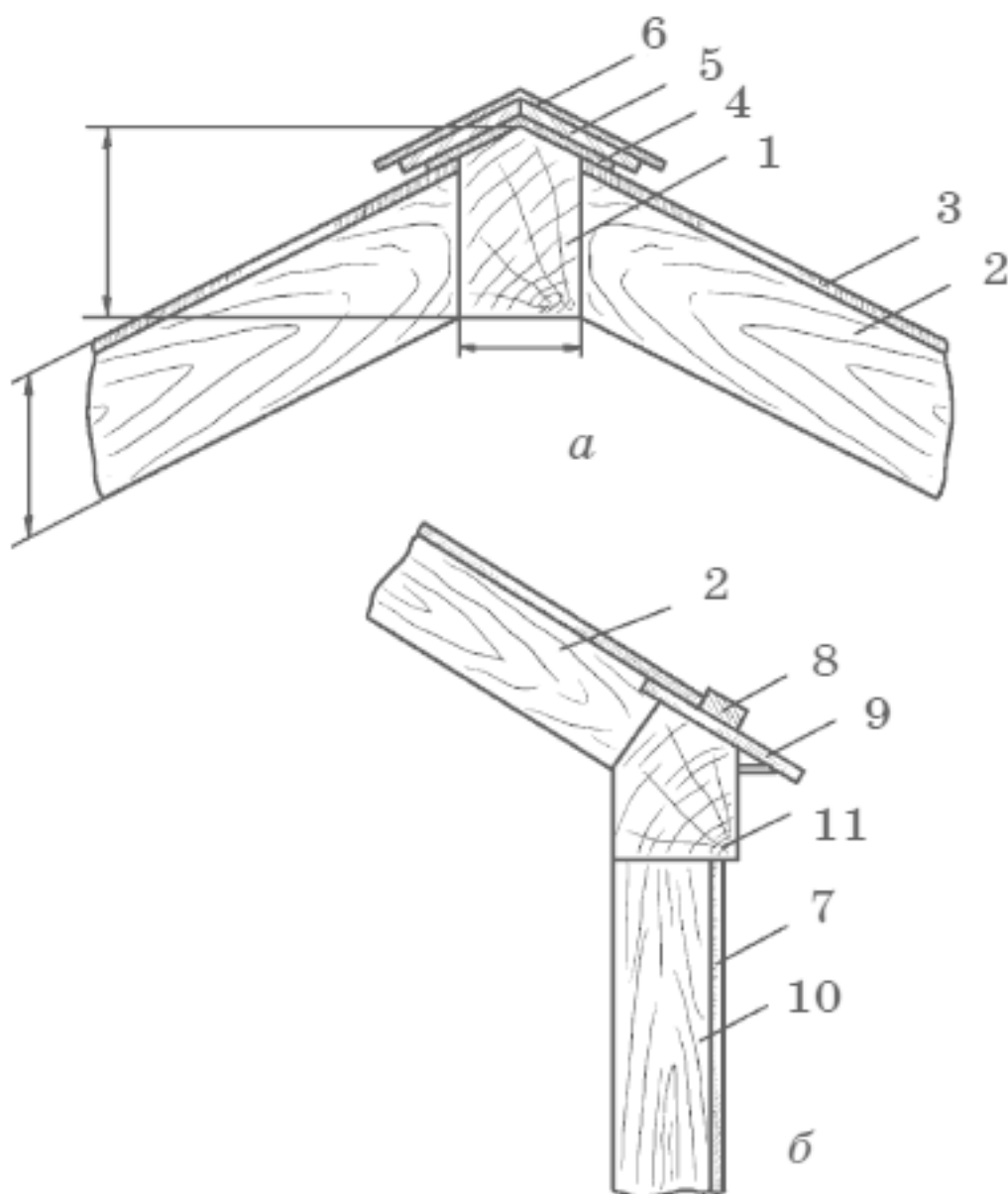
Выбор места и ориентация этих сооружений проводится по тем же правилам, что и для других теплиц.

На легких и сухих почвах теплицу можно заглубить в землю на 80 см. При печном отоплении длина теплицы не должна превышать 5 м. Печь располагают в пристройке или тамбуре. Там же готовят почвенные смеси, высаживают растения и т. д. Оптимальная длина тамбура – 1,5 м.

От теплицы тамбур отделяет стеклянная перегородка или капитальная стена с дверью. На естественных плотных грунтах кирпичные стены возводят на ленточном фундаменте толщиной 40–50 см.

В каждой боковой стене теплицы делают по одному вентиляционному отверстию на уровне пола, которые на зимний период тщательно закрывают.

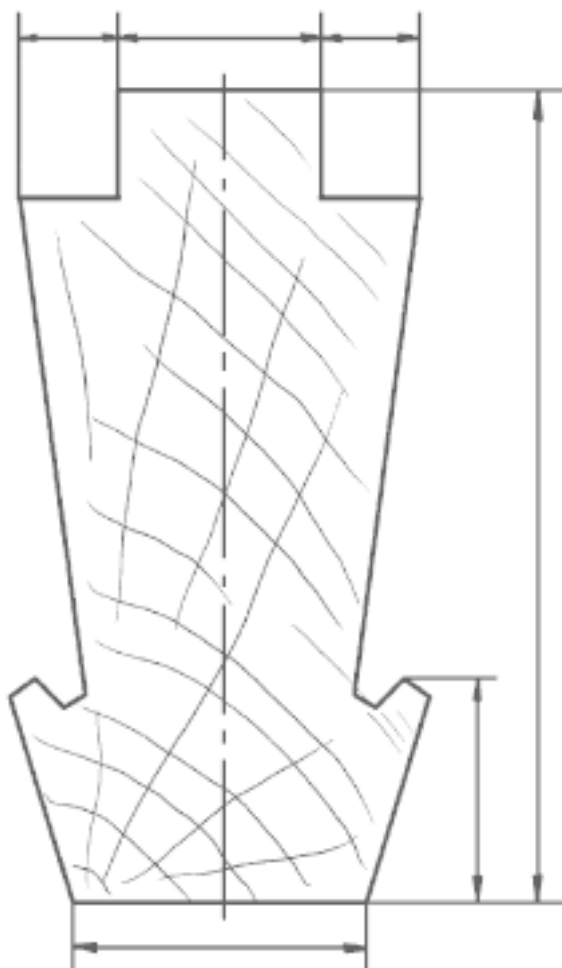
Кровлю тамбура делают из стропил, обрешетки и кровельного железа или толя. Двускатная кровля теплицы устанавливается с углом наклона 20–25°. Ее основа состоит из двух брусьев сечением 12 × 15 см, уложенных с толевой прокладкой на боковые стены, и конькового бруса такого же сечения, скрепленного с помощью стропил сечением 7 × 10 см с нижними обвязочными брусьями (рис. 6).



**Рис. 6. Крепление стропил и шпрота: а – крепление стропил с верхним коньковым брусом; б – крепление шпрота с обвязочным брусом: 1 – стекло; 8 – опорная рейка для стекла; 9 – слив из кровельного железа; 10 – стойка; 11 – обвязочный брус**

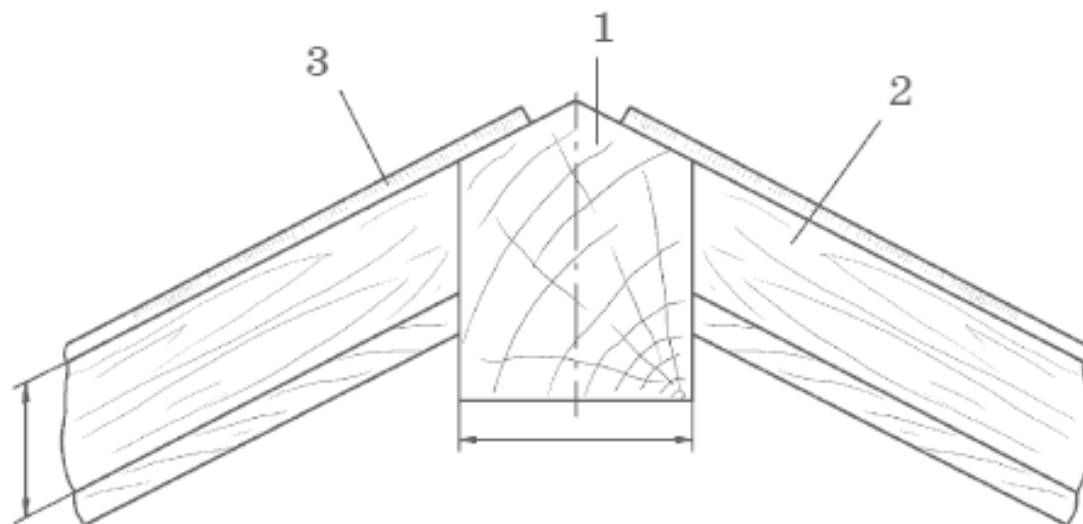
С обеих сторон брусьев делают пазы для стекол и врезают в них стропила. На наружной части стены делают слив, который прикрывает козырек из кровельного железа. Чтобы вода не затекала на стены, козырек с наружной стороны должен свисать со стены на 5–6 см, а с внутренней образовывать желобок для конденсата, стекающего по желобкам шпросов.

Остекление кровли делают по опросам (рис. 7) сечением  $4 \times 7,5$  см, с желобками для конденсата, который образуется на стеклах. Шпросы изготавливают из сухих брусков без сучков и перед укладкой тщательно олифят. Укладывают шпросы по кровле в зависимости от толщины стекла. Так, при толщине 2,5–3 мм шпросы располагают на расстоянии 30–35 см друг от друга. При толщине стекла 4 мм это расстояние увеличивают до 45–50 см. Наибольшая теплоотдача происходит через одинарную стеклянную кровлю, поэтому самое пристальное внимание следует обратить на качество стекла и замазки. Лучший сорт стекла – чистое, двойное, с наибольшей светопрозрачностью. Замазку лучше всего выбирать замешанную на чистой олифе. Стекло укладывают внахлест, по фальцам, на предварительно нанесенный слой замазки толщиной 1,5–2 мм. При этом одно стекло должно заходить на другое на 2–3 см. Верхнее и нижнее стекла на 4–5 см заходят на верхний и нижний коньковые брусья. Уложенные стекла закрепляют на опросах 2-сантиметровыми шпильками из проволоки, а по фальцам герметизируют той же замазкой. Лучшее время для проведения этих работ – середина или конец августа, когда спадает летняя жара, а до заморозков еще далеко. Тогда замазка успеет хорошо просохнуть.



**Рис. 7. Шпрос (в поперечном разрезе)**

Чтобы дерево не гнило, шпзоры не врезают в обвязочные брусья, а крепят свободно лишь хвостовой частью, которая как бы продолжает их верхний фальц (паз). При креплении шпруса с нижним обвязочным бруском его наискось обрезают, оставляя в верхней части конец длиной 5–6 см, который свободно ложится на металлический козырек, покрывающий обвязочный брус. Крепление шпруса с верхним коньковым бруском делают так же, как и с нижним (рис. 8). Для уменьшения утечки тепла, которое всегда концентрируется в верхней части теплицы, после остекления верхний коньковый брус утепляют войлоком и прикрывают его по обеим сторонам тесом.



**Рис. 8. Крепление шпруса с верхним коньковым бруском: 1 – верхний коньковый брус; 2 – шпрус; 3 – фальц (паз) для стекла**

Для вытяжной вентиляции в летнее время по коньку с обеих сторон теплицы устраивают форточки размером 40 × 60 см. Основой коробки для них являются два боковых шпруса и брусок с пазом, в который врезают третий, средний, шпрус, лежащий на кровле.

Внутреннее оборудование такой теплицы состоит из двух рядов боковых стеллажей, устроенных вдоль стен для горшков и ящиков с растениями. Стеллажи шириной 120 см можно сделать из толстых досок и брусков или же использовать металлический каркас и шифер.

Для нормальной циркуляции тепла внутри сооружения между стеллажами и стенками необходимо оставлять зазор не менее 10 см. Пол теплицы тщательно выравнивают и засыпают речным песком, на который рекомендуется уложить бетонные плиты, так как деревянные полы и настилы быстро разрушаются.

### **Весенняя односкатная теплица**

Весной садоводы часто ощущают острую необходимость в защищенном грунте, чтобы можно было выращивать рассаду овощных культур, размножать растения черенкованием и делением, проращивать ростки на посадочном картофеле. Таким сооружением для владельцев участка может стать односкатная теплица, действующая с середины марта до конца ноября.

Строят данную теплицу по типу зимней, но она отличается тем, что не имеет тамбура и печного отопления и строится из шести парниковых рам. При этом общая конструкция может

быть упрощена. Так, обвязочные брусья с пазами для парниковых рам заменяют двумя досками толщиной 2 и 4 см. Для придания большей жесткости доски сшивают между собой гвоздями.

Головки стоек передней стенки и средних опор срезают под углом  $25^\circ$ . Обвязочные доски на них укрепляют только после выравнивания по шнуру. При укладке стыки между обвязочными досками должны лежать на стойках передней южной стенки и средних опорных столбах.

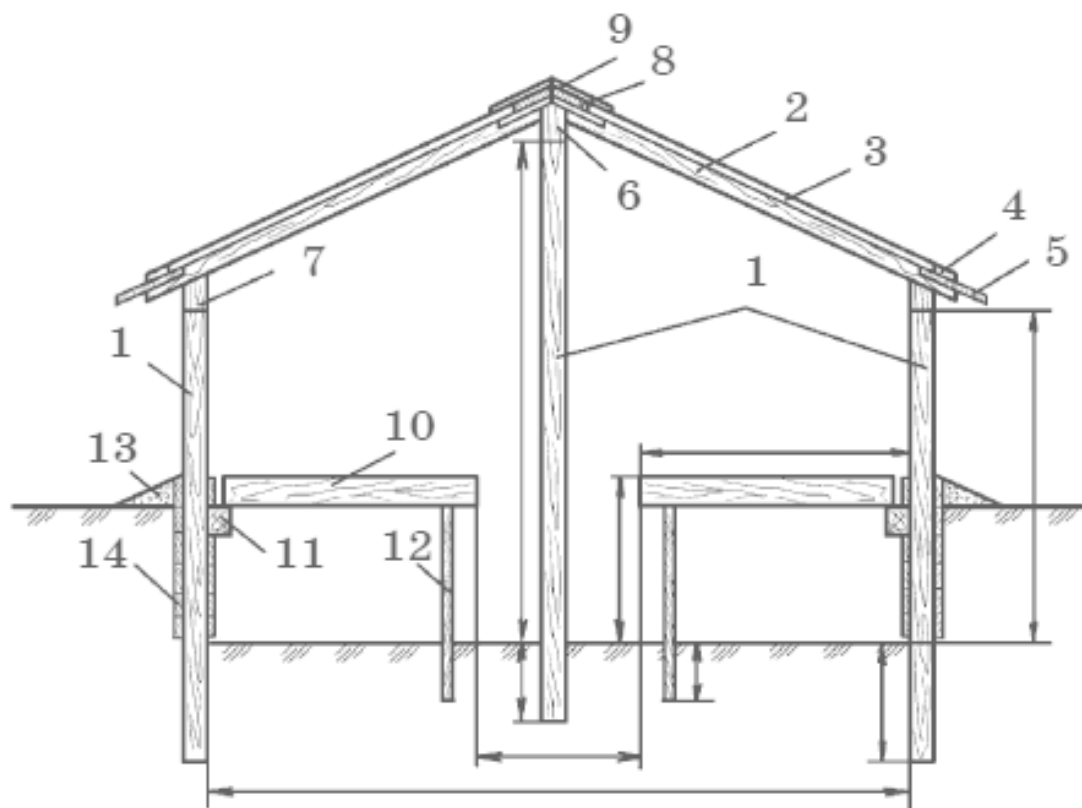
Для обогрева такой теплицы используют временные печи с металлической трубой, керосиновые горелки или электропечи. При этом владельцы должны строго соблюдать режим противопожарной безопасности.

Выбор места и строительство теплицы производят по тому же плану, по которому строят зимнюю односкатную теплицу.

## Весенняя двускатная теплица

Для использования во время дачного сезона можно построить небольшую двускатную теплицу упрощенной конструкции без печного обогрева, с меньшей затратой времени и материалов (рис. 9).

Для кровли подготавливают по 4 парниковые рамы на каждый скат крыши. Общая полезная площадь сооружения –  $13,5 \text{ м}^2$ . Когда выкопан котлован и тщательно выровнен пол теплицы, размечают ямы для боковых стоек, составляющих стены сооружения. Расстояние между центрами стоек должно быть 213 см, что соответствует удвоенной ширине парниковой рамы. На стойки идет круглый лес диаметром 12–15 см и длиной 1,6 м. Чтобы не подгонять каждую пару стропил, заготавливают шаблон из тонкого теса шириной, равной ширине будущих стропил. Два таких бруса произвольной длины одним концом закрепляют на верхнем конце парных стоек по обе стороны теплицы.



**Рис. 9. Весенняя двускатная теплица: 1 – столбы; 2 – стропила; 3 – парниковые рамы; 4 – опорная доска для упора рам; 5 – слив; 6 – коньковый брус; 7 – обвязочный брус; 8 – доска; 9 – козырек из кровельного железа; 10 – стеллаж; 11 – опорный брус; 12 – стойка стеллажа; 13 – земляная отсыпка; 14 – обшивка стен**

Верхние концы брусков скрепляют так, чтобы будущий наклон кровли сооружения не превышал 20–25°, а вершина образованного ими треугольника была точно по центру помещения. Затем вершину треугольника закрепляют гвоздями, а лишние концы брусков отпиливают. Для придания брускам большей жесткости в средней их части прибавляют поперечную планку так, чтобы шаблон был похож на букву А.

У вторых концов брусков, закрепленных на вершинах стоек, также отпиливают лишнее с внешней стороны стойки. Когда шаблон готов, его снимают, проверяют по нему каждую пару стоек стен и выправляют их. Стропила делают из брусков сечением 7 × 10 см. Длина каждого бруска равна одной стороне шаблона.

Нижнюю часть стропил на полную толщину врезают в стойки, после чего головку стоек спиливают наискось, выравнивая поверхность со стропилами, а их верхние концы соединяют вполдерева и скрепляют гвоздем или болтом. Чтобы не ошибиться, в первую очередь ставят стропила к крайним парам стоек и натягивают шнур, соединяя их вершины. По шнуру выравнивают остальные стропила при их установке. После выравнивания и проверки установки всех стропил по их верху пришивают доски шириной 12 и толщиной 2 см, а сверху пришивают еще одну доску такой же толщины, как и парниковая рама, и шириной 7 см. При этом формируются пазы для парниковых рам. Чтобы края рам плотно прилегали к стропилам, в них на всю толщину врезают широкую доску толщиной 2 см. Верхнюю кромку досок обрабатывают очень тщательно, чтобы стык между ними был плотным.

Во избежание тепловых потерь под верхние коньковые доски подкладывают войлок, а чтобы в теплицу не попадали атмосферные осадки, на конек накладывают козырек из толя или кровельного железа.

По нижнему концу стоек и стропил пришивают доску, врезанную в стропила, шириной 25 и толщиной 2 см, которая свешивается от края стены на 5–6 см, предохраняя ее от затекания осадков. Для удержания парниковых рам к нижней обвязочной доске подшивают брусек или доску толщиной, равной толщине рамы, чтобы получился паз для нижней стороны рам.

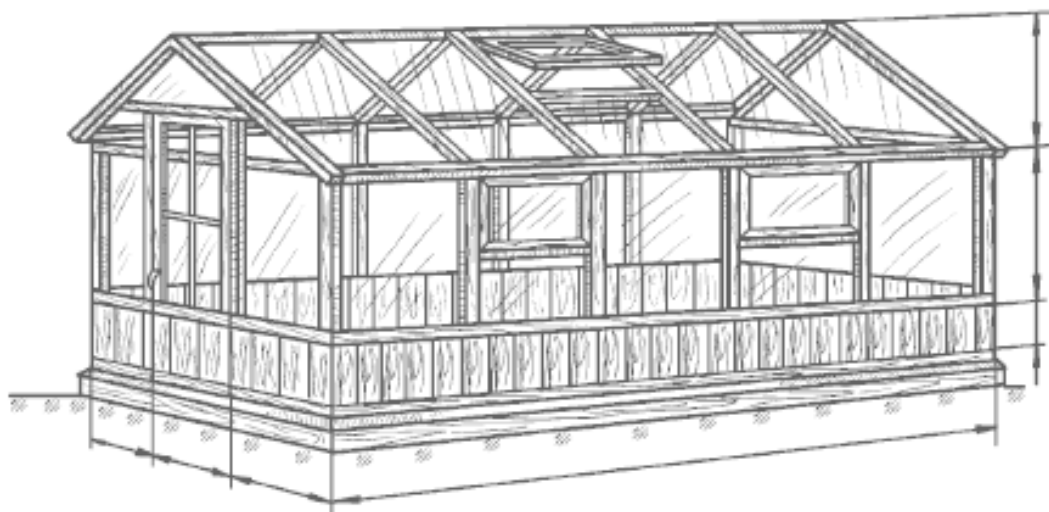
После постановки столбов и стропил приступают к обшивке стен. Для этого используют доски, которые с обеих сторон подшивают к стойкам.

Пространство между досками набивают шлаком или опилками с добавлением небольшого количества негашеной извести, предохраняющей опилки от нашествия грызунов. Снаружи стены теплицы рекомендуется оштукатурить. Для сохранения тепла стеклянную кровлю теплицы в ночное время укрывают соломенными матами.

## **Весенняя теплица облегченной конструкции**

На дачных и приусадебных участках можно использовать теплицы облегченной конструкции, строительство которых весьма экономично и не требует фундамента. Стены теплицы возводят в одну-две доски, но чаще всего из пленочных или застекленных рам. Такие сооружения быстро собираются и разбираются, но более пригодны для южных районов.

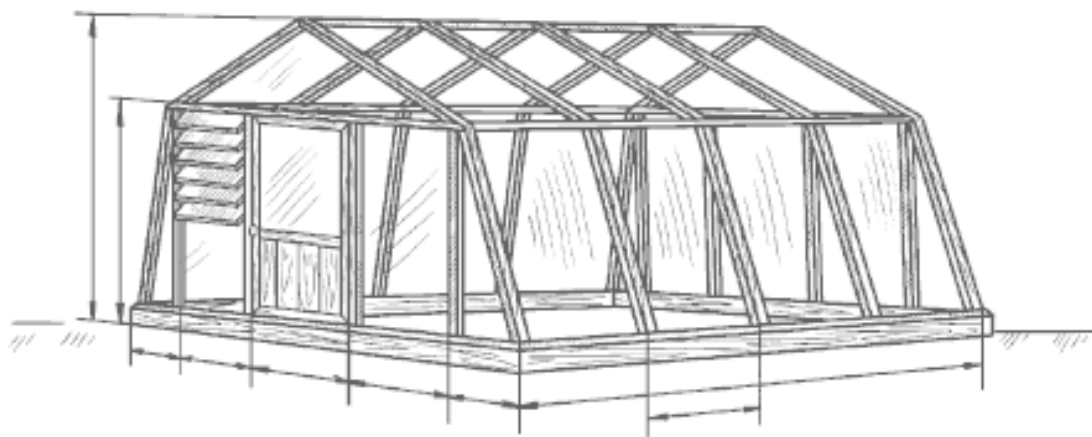
Площадь первой теплицы, показанной на рис. 10, – 14,8 м<sup>2</sup>. Нижняя часть ее стен представляет собой двойную или одинарную обшивку из обрезной доски толщиной 2 см. Если обшивка двойная, между досками насыпают опилки или шлак. Боковые рамы затягивают пленкой или застекляют по шпросам. Рамы на кровле также затягивают пленкой или застекляют. Обычно используют стандартные парниковые рамы.



**Рис. 10. Весенняя теплица облегченной конструкции**

Такая теплица пропускает большое количество солнечных лучей, но днем в ней очень жарко, поэтому необходима верхняя и боковая вентиляция с помощью форточек. Ночью в такой теплице прохладно, поэтому при угрозе заморозков ее нужно сверху укрывать соломенными матами.

Облегченная теплица (рис. 11) вся собрана из парниковых рам, застекленных или затянутых пленкой. Кровля теплицы сделана из таких же рам.



**Рис. 11. Весенняя сборная теплица из парниковых рам**

В одной из торцевых стен встроена дверь, рядом с которой делают жалюзи и вентиляционные отверстия. Жалюзи открывают и закрывают с помощью простого рычажного механизма.

Стеллажи в такой теплице тоже делают разборными. Ее можно использовать и без стеллажей, как грунтовую. В жаркие дни стекла теплицы забрызгивают жидким мелом.

## Весенняя теплица арочного типа

Арочную пленочную теплицу также можно приобрести в готовом виде. Ее площадь равна  $15,1 \text{ м}^2$ , ширина – 3,2, длина – 5, высота – 2,23 м. Расход пленки при таких параметрах –  $0,14 \text{ кг/м}^2$ .

Все сооружение состоит из пленочного ограждения, сборного металлического каркаса, который устанавливается на металлических сваях, забиваемых в грунт (рис. 12). Вентиляция осуществляется через раздвижные двери, расположенные на обоих торцах теплицы.

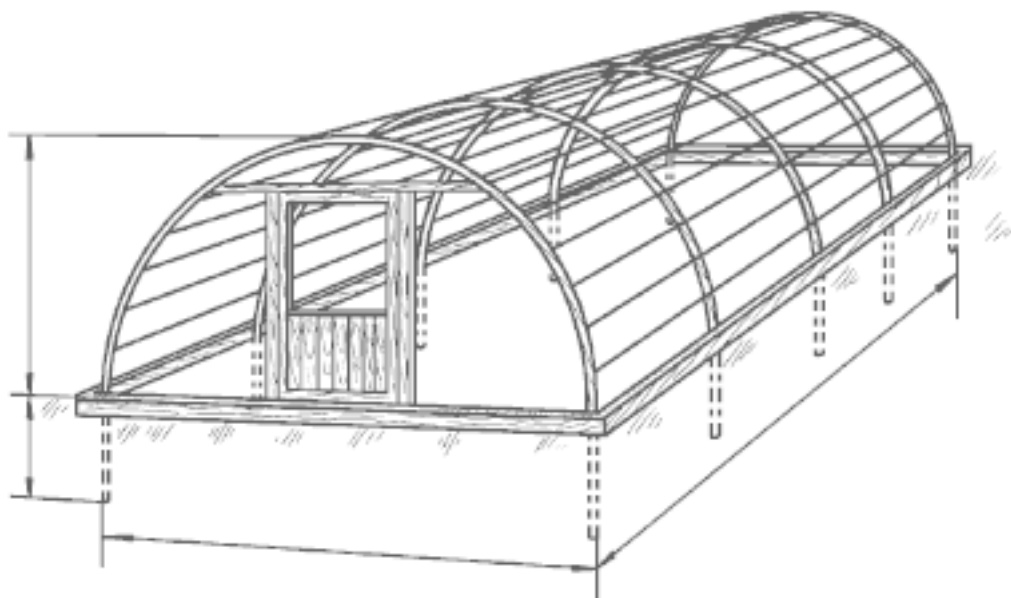
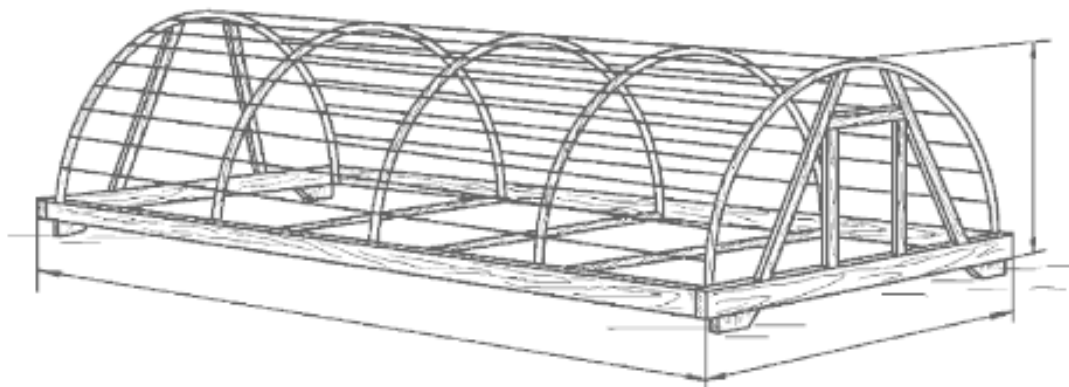


Рис. 12. Весенняя арочная теплица

## Переносная теплица арочного типа

Для изготовления каркаса потребуются трубы диаметром 40 мм, которые делят на отрезки длиной по 4,5 м и изгибают дугой. Концы труб заглубляют в землю или надевают на колышки, закрепленные на деревянной основе. Дуги устанавливают на расстоянии 125 см одна от другой. С нижней стороны дуги для большей прочности скрепляют рейкой, опирающейся на каркасы. С каждого торца теплицы устраивают двери из реек, обтянутых пленкой. Сверху на каркас накладывают полотнище пленки, края которой прикапывают или закрепляют на деревянной основе теплицы (рис. 13). Площадь сооружения –  $12,5 \text{ м}^2$ , ширина – 2,5, высота – 1,75, длина – 5 м.



**Рис. 13. Переносная теплица с каркасом из полиэтиленовых труб**

### **Деревянная теплица арочного типа**

Такую теплицу можно приобрести в магазине. Ее арки образованы короткими деревянными брусками, соединенными по длине гибкими транспортерными резиновыми лентами, а в продольном направлении – деревянными круглыми прогонами. При сборке все арки раскладывают на земле и вставляют в отверстия прогоны. Затем пленку крепят в прямолинейном положении каркаса с помощью гвоздей, подворачивая ее края на рейку. Когда каркас устанавливают в проектное положение, его закрепляют с помощью кольшкков, выравнивают и гвоздями прибивают бруски торцевых стенок теплицы. В завершение натягивают на торцевые стенки пленку и навешивают двери.

## **Конец ознакомительного фрагмента.**

Текст предоставлен ООО «ЛитРес».

Прочитайте эту книгу целиком, [купив полную легальную версию](#) на ЛитРес.

Безопасно оплатить книгу можно банковской картой Visa, MasterCard, Maestro, со счета мобильного телефона, с платежного терминала, в салоне МТС или Связной, через PayPal, WebMoney, Яндекс.Деньги, QIWI Кошелек, бонусными картами или другим удобным Вам способом.