

В. И. Пилюгин
М. Б. Ингерлейб

Пистолеты и револьверы



БОЙЦОВСКИЙ
КЛУБ



выбор,
конструкция,
эксплуатация



Михаил Ингерлейб

**Пистолеты и револьверы. Выбор,
конструкция, эксплуатация**

«1000 бестселлеров»

Ингерлейб М. Б.

Пистолеты и револьверы. Выбор, конструкция, эксплуатация /
М. Б. Ингерлейб — «1000 бестселлеров»,

В книге изложены история, конструктивные и эксплуатационные особенности наиболее интересных и выдающихся образцов автоматических пистолетов и револьверов – от самого зарождения этого класса оружия до наших дней. Книга рассчитана не на профессионалов стрелкового дела, а на тех мужчин, кто хочет вступить в «оружейный мир» уже вооруженный знаниями – об оружии, его истории, удобстве использования и предназначении. Кроме того, книга поможет определиться тем, кто в данный момент выбирает для себя гражданское оружие самообороны, и сделать выбор, который, возможно, однажды спасет вам жизнь.

Содержание

Введение	5
Часть 1.	6
Пистолет Маузер С-96	7
Клоны	13
Astra 900 (Испания, 1927)	13
Тип 80 (Китай, 1980)	14
Пистолет Парабеллум	16
Пистолет Кольт М1911	22
Конец ознакомительного фрагмента.	23

Владимир Ильич Пилюгин, Михаил Ингерлейб

Пистолеты и револьверы: выбор, конструкция, эксплуатация

Введение

Почти 10 лет назад одному из авторов пришла в голову почти крамольная по тем временам мысль: «А почему современные мальчишки ничего не знают об оружии?» В результате родилась книга, которая уже 10 лет регулярно переиздается, рассказывая всем интересующимся о ножах – этом древнейшем человеческом инструменте.

Время шло, законодательство в нашей стране становилось все более либеральным в области отношения к гражданскому оружию. И снова родилась крамольная мысль – а почему нет книги «начального уровня» об огнестрельном оружии: о его прославленных в истории и современных образцах?

И вот такая книга перед вами.

Из нее вы можете узнать об истории наиболее замечательных образцов короткоствольного оружия, принципах его действия, сильных и слабых сторонах, интересных конструктивных особенностях и еще о многом другом.

Вы увидите, какое оружие держали в руках покорители Дикого Запада и российские офицеры времен Русско-японской войны, с каким оружием сходились противники в окопах Первой и Второй мировых войн, из чего стреляли гангстеры во времена «сухого закона» и сегодня, какими пистолетами и револьверами вооружены ныне работники правоохранительных органов и солдаты современных армий – России, ее союзников и стран НАТО.

Конечно, мы не старались охватить всё. Наоборот, было желание выделить либо наиболее знаменитые – либо наиболее интересные образцы. Знакомство с этим материалом позволяет приобрести начальный уровень знаний, необходимых для ориентировки в увлекательном мире огнестрельного оружия. Опираясь на чисто технические тексты и различного рода каталоги, а также собственные впечатления от общения со многими образцами оружия, авторы собрали интереснейшие факты, которые привлекут многих мужчин.

Структура книги достаточно проста, но отличается от большинства подобных изданий, построенных по «географическому» принципу. Мы рассматриваем поочередно автоматические пистолеты импортного производства, затем – отечественного происхождения, отдельно – револьверы импортного и отечественного производства.

Часть 1.

Автоматические пистолеты зарубежного производства

Когда в конце XIX – начале XX века автоматические пистолеты только формировались как класс оружия, в разных странах появилось множество самых разнообразных конструкций. Только немногие из существовавших в то время систем получили дальнейшее развитие, став прототипами большинства современных пистолетов. Остальные же так и остались экспериментальными образцами или не нашли признания, вытесненные в дальнейшем более удачными конструкциями.

Однако среди автоматических пистолетов «первого поколения» есть несколько систем, которые, не имея по тем или иным причинам прямых «потомков» среди современных образцов, оставили «свой след» в истории, и, получив признание среди стрелков самых разных категорий, с успехом используются в настоящее время. Мало того, что использованные в них конструктивные решения нашли свое отражение в современных образцах, так и ныне оружейные компании изготавливают копии этих пистолетов и производят ремонт старых. Из этих «ветеранов» наибольшего внимания заслуживают:

- *знаменитые автоматические пистолеты Маузер* (семейство С-96, родоначальником которого является пистолет образца 1896 года);

- *пистолеты системы Борхарда-Люгера*, самым распространенным из которых стал П-08, получившие всемирную известность под именем Парабеллум (или Люгер – на американском континенте);

- *пистолет Кольт М1911А1* знаменитого американского оружейника Джона Браунинга.

Их мы и опишем в первую очередь. Потом в логической последовательности рассмотрим другие пистолеты конструкции Дж. Браунинга, пистолеты фирмы «Вальтер» – в том числе любимый Джеймсом Бондом Вальтер ППК и сменивший его в последующем Вальтер П99, а также современных «законодателей моды» – пистолеты CZ, Беретта, Глок, Зиг-Зауэр и Хеклер и Кох. Завершат обзор несколько оригинальных и необычных образцов, которые заслуживают упоминания по своим техническим особенностям.

Пистолет Маузер С-96

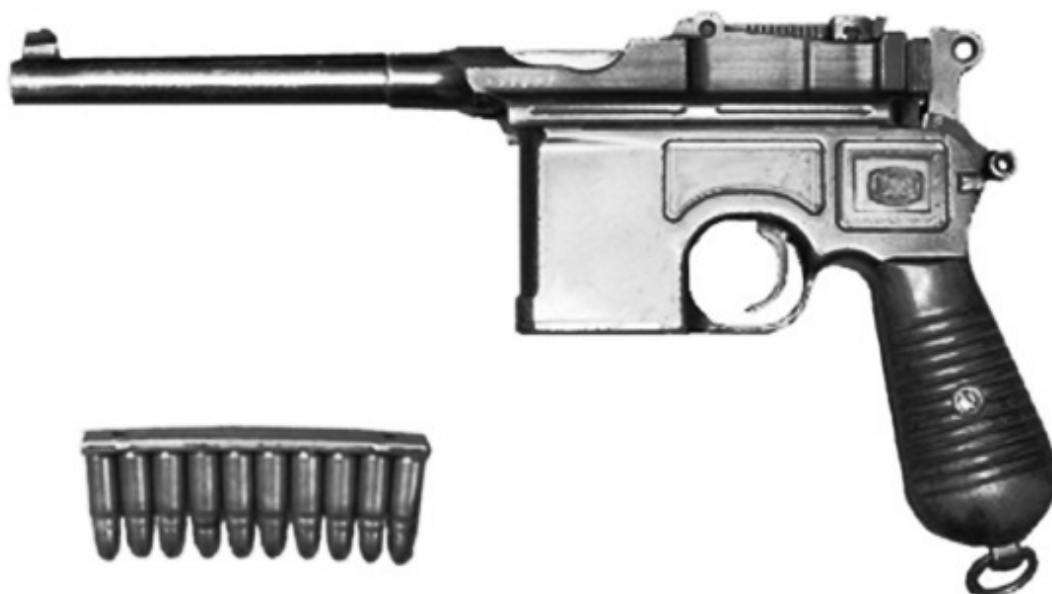


Рис. 1. Mauser C-96 (поздний выпуск), ствол длиной 140 мм

Разработка пистолета была начата братьями Федерле, сотрудниками немецкой фирмы «Маузер», примерно в 1894 году. В 1895 году появились первые образцы, тогда же был получен патент на имя Пауля Маузера, а в 1897 году началось его производство под индексом С-96 (Mauser C-96).

Новый образец создавался, прежде всего, как оружие для армии. Он участвовал в конкурсах и испытаниях в Германии, Австрии, России, США и ряде других стран, но нигде не был принят на вооружение. Причиной этого были большие габариты оружия, неудобство заряжания и сборки-разборки и непривычное положение несколько смещенного вперед центра тяжести. Тем не менее военные комиссии единодушно признавали, что С-96 обладает хорошей кучностью, значительной эффективной дальностью стрельбы, патроном большой мощности, высокой живучестью и безотказностью.

Отказы армейских комиссий по закупке оружия не повлияли на популярность пистолета: пистолеты Mauser C-96 пользовались немалым успехом на рынке гражданского оружия вплоть до конца 1930-х годов XX века – они были популярны среди путешественников, исследователей, бандитов – всех тех, кто нуждался в достаточно компактном и мощном оружии с приличной эффективной дальностью стрельбы. По этому параметру Mauser C-96 до сих пор выглядит очень неплохо, а по сравнению со многими пистолетами и револьверами начала XX века он имел превосходство по дальности в разы. Mauser C-96 был личным пистолетом Уинстона Черчилля.

Официально Mauser C-96 не стоял на вооружении ни одной армии, но принял участие во множестве войн: начиная с англо-бурской войны в Южной Африке (1899-1902), в Первой и Второй мировых войнах, в гражданских войнах в России и Испании (в последнем случае использовались в основном копии местного производства). Кроме того, Mauser C-96 закупались в 1930-е годы Китаем, и даже производились там по лицензии, причем под патрон .45АКП (11.43 мм).

Mauser С-96 получил признание у профессионалов разных стран: им были, например, вооружены охранники китайского диктатора Чан Кайши и императора Эфиопии Хайле Селасие I, испанская тайная полиция, специальные команды СС, его использовали офицеры британских колониальных войск и многие другие. Кроме того, пистолет получил распространение как «полевое» оружие самообороны, а с приставным прикладом использовался и в качестве карабина, в том числе для охоты.

Mauser С-96 выпускался во многих модификациях: вскоре после начала производства пистолеты стали оснащаться приставной кобурой-прикладом; емкость постоянного магазина у большинства моделей составляла десять патронов, но имелись и шести- и двадцатизарядные варианты; варьировались также длина ствола, устройство прицельных приспособлений¹, размеры головки курка (на более поздних моделях уменьшена) и форма выбрасывателя (на поздних моделях шире и короче). Предохранитель в ранних моделях в положении «предохранение» блокировал и взведенный, и спущенный курок, а начиная с пистолета образца 1912 года – только взведенный. Количество нарезов в канале ствола увеличилось с четырех до шести, что положительно сказалось на живучести ствола и точности стрельбы.

Большинство Маузеров было выпущено под патрон 7,63 мм Маузер (который в немалой степени способствовал эффективности оружия, будучи прогрессивным боеприпасом для своего времени).

Этот патрон после незначительных доработок (уменьшение калибра до 7,62 мм, углубление проточки на гильзе, увеличение радиуса скругления головки) превратился в знаменитый патрон 7,62x25 ТТ – обладающий наибольшей начальной скоростью из современных револьверных и пистолетных патронов (что обеспечивает возможность ведения прицельного огня на больших дистанциях и пробиваемость касок и бронежилетов). Пуля патрона ТТ пробивает солдатскую каску навывлет, 15-см сосновый брус, бронежилет 2-го класса. Пуля югославского ТТ проходит около 20 см дерева (в досках различной толщины). Объясняется это тем, что количество кинетической энергии на площадь пули (*удельная нагрузка*) у патрона ТТ почти в два раза больше, чем у мощных пистолетов калибра 9-10 мм.

Кроме того, в 1915 году германская армия заказала Маузеры под свой штатный патрон 9 мм Парабеллум. Такие пистолеты обозначались большой цифрой «9», вырезанной на щечках рукоятки и залитой красной краской. Кроме того, незначительное количество Mauser С-96 было выпущено под патрон 9x25 мм Маузер Экспорт.

Когда по условиям Версальского договора Германии было запрещено производить длинноствольные пистолеты, С-96 стал выпускаться со стволами длиной 98 мм. Некоторое количество этого оружия было закуплено СССР, где Маузер с коротким стволом поступал на вооружение войск НКВД. Этот факт дал повод называть все короткоствольные Маузеры «Боло» – моделями (от «Боло» – большевик).

С приходом к власти в Германии Гитлера производство армейского оружия разворачивается там с новой силой, и в начале 1930-х годов немцы разрабатывают новые модификации Mauser С-96 – в том числе модели 711 и 712. Обе модели имели отъемные магазины на 10 или 20 (иногда даже 40) патронов, а модель 712, кроме того, имела еще и переводчик режимов огня на левой стороне рамки. Темп стрельбы модели 712 достигал 900-1000 выстрелов в минуту, что при легком стволе и мощном патроне ограничивало применение автоматического огня короткими очередями и требовало использования присоединенной кобуры-приклада для обеспечения мало-мальски приемлемой точности.

¹ Либо фиксированные, либо с регулируемым по дальности целиком, насеченным до 1000 метров. Конечно, это был не более чем маркетинговый ход – на дальности в 1000 метров даже в самых лучших условиях стрельбы разброс попаданий превышал 3 метра. Однако на дальностях до 150-200 метров Mauser С-96 обеспечивал вполне приемлемую точность стрельбы и убийность, особенно при использовании штатной кобуры-приклада.

В целом, Mauser С-96 является в некотором роде этапным, классическим образцом самозарядных пистолетов. Он имеет как несомненные достоинства (высокую дальность и точность стрельбы), так и недостатки (значительная масса и размеры, неудобство заряжания-разряжания). Невзирая на то, что Mauser С-96 практически не состоял на вооружении армий как основной (штатный) образец, в первой трети XX века он имел вполне заслуженную и широкую популярность.

Кроме Германии «клоны» Mauser С-96 производились в Испании, после заключения Версальского мира ставшей на долгое время основным поставщиком этого оружия на мировом рынке. Со временем испанцы внесли в конструкцию пистолета ряд изменений, улучшающих его эксплуатационные свойства. Немалой популярностью пользовался пистолет в Китае. Специально для этой страны и в меньшей степени для американского рынка европейские фирмы производили С-96 под патрон .45 АКП. Со временем китайцы наладили выпуск этого оружия у себя, причем поначалу это были низкокачественные подделки местных умельцев-кустарей. И только через много лет, уже после Второй мировой войны, в Китае на основе М712 был разработан пистолет «Тип 80», отличающийся неплохим качеством и претензией на оригинальность. Но о «клонах» легендарного Маузера мы дальше поговорим отдельно.

Основные тактико-технические характеристики:

Калибр	7.63, 9, 11.43 мм
Применяемый патрон	7.63x25 мм «Маузер», 9x25 мм «Маузер», 9x19 мм Para, .45 АКП
Масса пистолета без патронов, г	1200 (модели с длиной ствола 140 мм)
Длина пистолета, мм	296 (модели с длиной ствола 140 мм)
Длина ствола, мм	98, 140, 240 (в варианте карабина с неотъемным прикладом)
Емкость магазина, патронов	6, 10, 20, 40 (в моделях со сменным магазином)
Прицельная дальность стрельбы	эффективная — до 300 м, прицельные приспособления градуированы до 1000 м
Начальная скорость пули, м/с	430
Темп стрельбы (у автоматических образцов)	до 850–900 выстр./мин., 700 — при наличии замедлителя темпа

Особенности кинематической схемы

Автоматика пистолета работает по принципу использования энергии отдачи при коротком ходе сцепленного с затвором ствола (а вернее, ствола со ствольной коробкой). Запирание осуществляет качающаяся в вертикальной плоскости личинка. Два ее верхних боевых выступа во время выстрела находятся в зацеплении с соответствующими пазами затвора; одновременно она связана и со ствольной коробкой, выступ которой входит в сквозное окно личинки. Таким образом, имеется прочное сцепление затвора со ствольной коробкой. При откате связки «ствол-затвор» личинка опускается, набегая на снижающий выступ вкладыша – колодки спускового механизма, производит отпирание, выйдя из зацепления с пазами затвора. Далее откат затвора происходит по инерции. При этом взводится курок, а стреляная гильза удаляется через окно ствольной коробки, ударившись об отражающий выступ колодки. Ход затвора ограничивается помещенным в ствольную коробку упором.

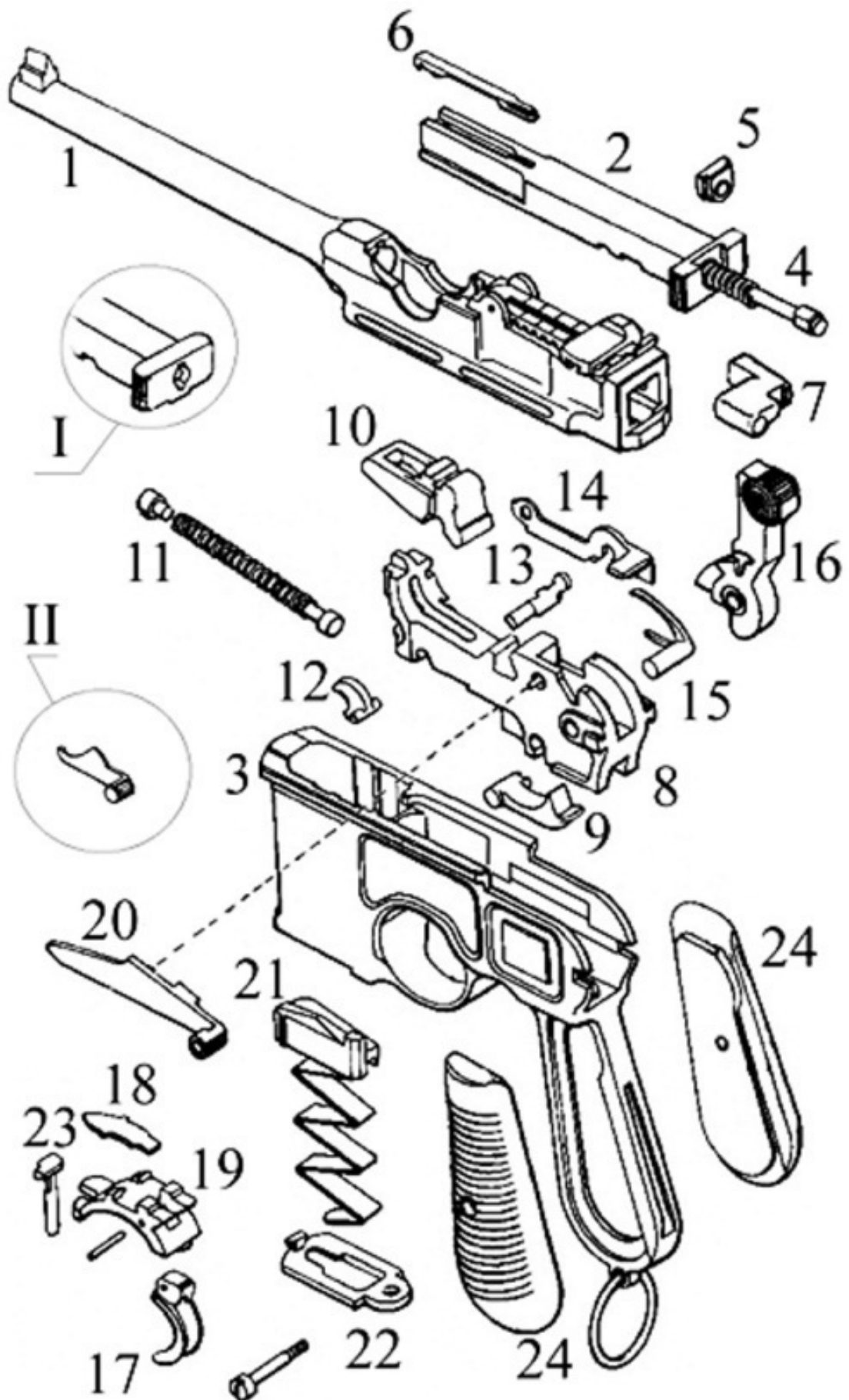
По израсходовании всех патронов в магазине затвор останавливается в заднем положении, хотя в конструкции пистолета не предусмотрено специальной затворной задержки. Затвор удерживается выступом подавателя магазина. Для перезаряжания необходимо вставить снаряженную обойму в направляющие пазы ствольной коробки и, надавив на верхний патрон, наполнить магазин. После извлечения пустой обоймы затвор придет в переднее положение,

дослав патрон в патронник, и запрет ствол. Если дальнейшая стрельба не планируется, следует произвести холостой спуск курка, для чего, придерживая его за головку, нажать на спусковой крючок и мягко привести его в переднее положение. После этого поставить оружие на предохранитель.

В моделях со сменным магазином затвор стопорится в заднем положении выступом курка. В испанских версиях С-96 со сменным магазином этого не предусмотрено и для заряжания после смены магазина необходимо отвести и отпустить затвор. Сменный магазин можно снарядить из обоймы, не отделяя его от пистолета, по аналогии с постоянным магазином. Кнопка защелки магазина в пистолетах со сменным магазином расположена с правой стороны рамки.

Если надо разрядить пистолет с постоянным магазином то приходится, вручную двигая затвор, поочередно извлекать (экстрагировать) патроны, что является одним из наиболее существенных недостатков системы.

Для неполной разборки необходимо разрядить оружие (в моделях со сменным магазином после извлечения последнего отвести затвор назад, убедившись в отсутствии патрона в патроннике), утопить фиксирующий штифт крышки магазина, отделить крышку, сдвинув ее вперед, извлечь подающую пружину и подаватель. Отжав упор колодки спускового механизма, что можно сделать только при взведенном курке, движением назад отделить ее вместе с затвором и ствольной коробкой от рамки, взявшись за боковые выступы в задней части колодки.



1. Ствол со ствольной коробкой и прицельными приспособлениями
 2. Затвор
 3. Рамка
 4. Ударник с возвратной пружиной
 5. Крышка канала ударника (в ранних версиях)
 6. Выбрасыватель
 7. Упор возвратной пружины
 8. Колодка спускового механизма
 9. Упор колодки спускового механизма
 10. Запирающая личинка
 11. Боевая пружина с упором и направляющим стержнем
 12. Возвращающая серьга личинки
 13. Шептало
 14. Рычаг шептала
 15. Ось курка и пружина шептала
 16. Курок
 17. Спусковой крючок
 18. Спусковая пружина
 19. Колодка спускового крючка
 20. Предохранитель
 21. Подаватель магазина с пружиной
 22. Крышка магазина
 23. Фиксирующий штифт крышки магазина
 24. Щечки рукоятки
- На выносках:
- I. Поздний (и наиболее распространенный) вариант оформления затыльника затвора.
 - II. Поздний вариант предохранителя (блокирует только взведенный курок).

Рис. 2. Основные части пистолета Mauser C-96

Отделить затвор со ствольной коробкой. Разобрать затвор, для чего отверткой повернуть ударник до совпадения его упорных выступов с вырезами в окне затвора и отделить его (в ранних версиях утопить хвостовик ударника и отделить крышку канала ударника). Затем вынуть вправо упор возвратной пружины, отделить затвор от ствольной коробки и извлечь возвратную пружину. Сборка пистолета производится в обратном порядке.

Впечатления эксперта по стрельбе

Хороший надежный пистолет. Большая убойная сила и кучность при стрельбе на небольшие расстояния (реально – до 100 метров). Тяжелый, центр тяжести смещен далеко от кисти, особенно при использовании магазина более 10 патронов. Поэтому тяжело вести прицельную стрельбу «на вскидку» (особенно в условиях скоротечного огневого контакта), необходимо иметь сильное запястье, рука при стрельбе быстро устает. По этой же причине точность прицеливания достигается только при стрельбе с упора. Ствол и затвор находятся намного выше кисти, в связи с чем во время стрельбы еще больше возрастает нагрузка на запястье и происходит заброс ствола вверх, что, правда, частично компенсируется смещенным центром тяжести и выбросом гильзы вверх.

К достоинствам оружия следует, несомненно, отнести большое количество патронов в магазине в отличие от других пистолетов и винтовок того времени, что давало достаточно времени для ведения ближнего боя без перезарядки. Высокая скорострельность. Неприхотлив к

погодным условиям (дождь, снег, мороз, песок). При небольших размерах имеет практически параметры карабина, чем отличается от всех видов короткоствольного оружия тех времен. Образ «оружия для путешественника», созданный благодаря кинематографу и романам, во многом соответствует действительности.

Клоны

Astra 900 (Испания, 1927)

Испанские производители, воспользовавшись тем, что после окончания Первой мировой войны по условиям Версальского договора фирма «Маузер» была вынуждена сократить производство, поспешили захватить ее традиционные рынки сбыта – Китай и Южную Америку и в 1920-х годах начали производство копий армейской модели Mauser C-96. В 1927 году «Унсета и Ко» разработала Astra 900, а уже в 1928 году 9000 штук было продано в Китай.

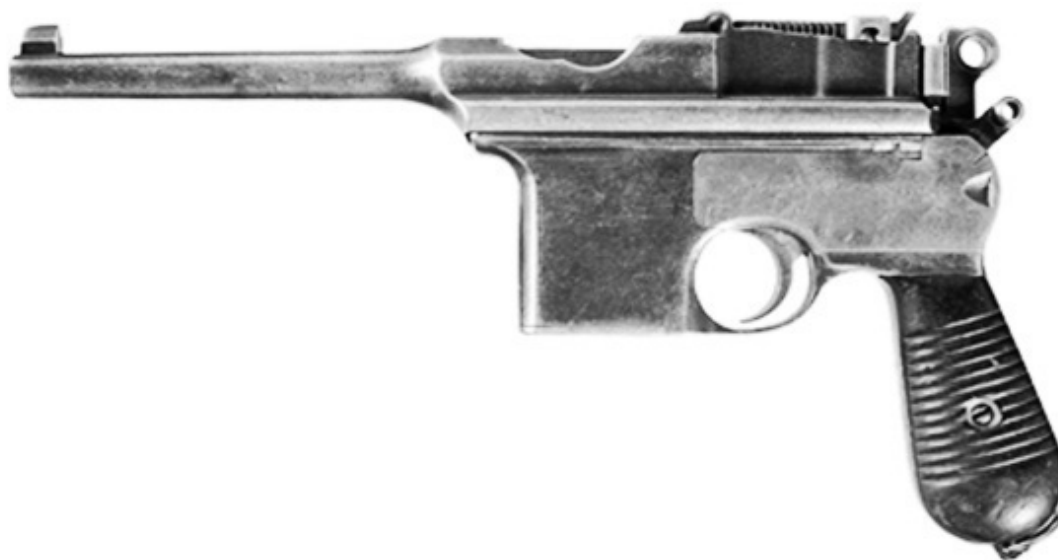


Рис. 3. Пистолет Astra 900

Внешне Astra 900 очень сильно напоминает «прародителя», однако в ее конструкцию были внесены существенные изменения. Подвижная пластина, расположенная с левой стороны рамки, сдвигаясь в пазах, открывала доступ к ударно-спусковому механизму, а отдельная возвратная пружина ствола располагалась внутри рамки под патронником. Пистолет отличался качеством и высокой культурой производства, да и внешняя его отделка, как правило, не вызывала никаких нареканий. Ударно-спусковой механизм, смонтированный на правой стороне рамки, несколько отличался от механизма пистолета Маузер. Так, например, запирающая личинка затвора прикреплялась к ствольной коробке и соединялась с затвором посредством подпружиненной спусковой тяги. В самом начале движения затвор оставался сцеплен со стволом; вместе они проходили небольшое расстояние, после чего запирающая личинка ударялась своим краем о поперечный выступ рамки и опускалась вниз, высвобождая затвор в момент остановки ствола. При движении вниз личинка давила на спусковую тягу и срабатывала как разобщитель. Откат затвора взводил курок, затем затвор возвращался назад, досылая в патронник новый патрон. В свою очередь, возвратная пружина приводила ствол в переднее положение, после чего, приподнимаясь, срабатывала запирающая личинка затвора.

Астра-900 имеет такие же размеры, как и ее прототип, однако за счет большего количества стали, использованной для изготовления ствола и ствольной коробки, она несколько тяжелее. Кроме Китая, эта модель широко экспортировалась в другие страны, ею пользовались даже испанская служба безопасности и гражданская гвардия.

Основные тактико-технические характеристики:

Калибр	7.63x25 мм Маузер
Масса пистолета без патронов, г	1275
Длина пистолета, мм	308
Длина ствола, мм	160
Емкость магазина, патронов	20 или 30
Начальная скорость пули, м/с	430

Тип 80 (Китай, 1980)



Рис. 4. Пистолет Тип 80

Основные тактико-технические характеристики:

Калибр	7.62x25 мм
Масса пистолета без патронов, г	1160
Длина пистолета, мм	300
Длина ствола, мм	140
Емкость магазина, патронов	10 или 20

Автоматический пистолет Тип 80 был разработан для вооружения тех военнослужащих НОАК (Народно-Освободительной Армии Китая), которым не полагается по штату автомат, а обычный пистолет по своим боевым характеристикам для них может быть недостаточен. Пистолет Тип 80 был разработан в конце 1970-х годов и принят на вооружение НОАК в начале 1980-х, однако, судя по всему, широкого распространения так и не получил. В основу этого пистолета был положен легендарный Mauser C-96, широко использовавшийся в Китае в 1930-40-е годы, а также выпускавшийся в Китае в этот период.

Пистолет Тип 80 унаследовал от Mauser C-96 общую компоновку с расположенным перед спусковой скобой магазином, а также систему запирания подвижного ствола качающейся в вертикальной плоскости боевой личинкой, расположенной под затвором. Ударно-спусковой механизм претерпел серьезные изменения, пистолет получил возможность ведения огня очередями, предохранитель/переводчик режимов огня расположен слева на рамке, над рукояткой. Магазины отъемные, коробчатые, с шахматным расположением 10 или 20 патронов. В отличие от пистолета Маузера у китайского пистолета магазины отклонены вперед, очевидно для повышения надежности подачи патронов. Рукоятка пистолета также претерпела изменения в форме, став более удобной. Прицел постоянный, нерегулируемый, пистолет пристрелян на дальность в 50 метров. Пистолет Тип 80 может комплектоваться отъемной кобурой-прикла-

дом либо специальным металлическим отъемным плечевым упором. Для крепления приклада на тыльной стороне рукоятки пистолета имеются специальные пазы.

Однако, по мнению экспертов, и испанские и китайские «клоны» сильно уступают «прародителю»: ненадежны, тяжелы, неудобны в эксплуатации (особенно китайский вариант). Первая и основная причина: низкое качество использованного металла и живучесть стволов (а, следовательно, и низкие параметры стрельбы). Обращение же китайцев в последней четверти XX века к Mauser C-96 вообще можно объяснить только загадочностью восточного мышления...

Пистолет Парабеллум



Рис. 5. Пистолет Парабеллум («морская модель», ствол длиной 150 мм)

Германский Парабеллум (П-08) – один из самых знаменитых пистолетов в современной истории.

Его «прародителем» был появившийся в 1893 г. пистолет конструкции Г. Борхардта, инженера берлинской фирмы «Людвиг Леве и К^о». Автоматика этого оружия была построена на принципе использования энергии отдачи при коротком ходе ствола, запираение производилось оригинальным затвором с системой складывающихся при отпирании рычагов. Пластинчатая возвратная пружина, расположенная в задней части оружия, воздействовала на рычаги посредством специальной серьги. Предполагалась возможность использования с приставным прикладом. Пистолет был создан под новый, довольно мощный патрон с гильзой бутылочной формы калибра 7.65 мм, снаряженный малодымным порохом. Оружие Борхардта получилось вполне «дееспособным», однако обладало изрядными габаритами и массой, эргономика его оставляла желать лучшего, и вообще, его конструкция явно нуждалась в доработке, которую и осуществил в 1898-1900 г. Г. Люгер, фактически создав новый образец.

Пистолет Борхардта-Люгера был создан под новый боеприпас с гильзой бутылочной формы 7.65x22 мм, снаряженный бездымным порохом (впоследствии более известный как 7.65 Para), основой для которого послужил патрон пистолета Борхардта, и быстро завоевал популярность. Первым на вооружение его приняла армия Швейцарии. В 1902 году появился 9-мм вариант пистолета под боеприпас 9x19 мм (он же – 9 мм Парабеллум, 9 мм Para, 9 мм Люгер и т.д.), получивший в дальнейшем широкое распространение и до настоящего времени остающийся самым распространенным пистолетным патроном в мире.

Пистолет начал активно продаваться на гражданском рынке и в каталогах стал фигурировать под названием Парабеллум. Интересно, что само название «Парабеллум» – часть латинской пословицы «*Si vis pacem, para bellum*» («Если хочешь мира, готовься к войне»).

С 1904 году 9-мм модели пистолета стали поступать на вооружение армии Германской империи. Первыми его приняли на вооружение солдат-пулеметчиков и на флоте («морская» модель отличалась стволом длиной 150 мм против 98 мм у базовой модификации и перекидным целиком на 100 и 200 м).

А в 1908 году модификация П-08, ставшая самой распространенной, стала штатным образцом пистолета в немецкой армии. П-08 имел ряд существенных отличий от ранних моделей Парабеллума: на нем был упразднен автоматический предохранитель, пластинчатая возвратная пружина заменена витой, выбрасыватель стал одновременно выполнять функцию указателя наличия патрона в патроннике.

Кроме Германии и Швейцарии пистолет стоял на вооружении армий Голландии, Болгарии, Греции, Финляндии, ряда других стран. Он принимал участие во всех войнах и крупных вооруженных конфликтах XX века и продолжает применяться до сих пор (например, имеются многочисленные свидетельства его применения во время конфликтов в бывшей Югославии). В качестве трофеев множество П-08 попало и в нашу страну во время Первой Мировой и Великой Отечественной войн. В Германии выпуск Парабеллумов для нужд армии продолжался с 1904 по 1942 год (с 1918 по 1933, в соответствии с ограничениями Версальского договора, выпускались только 7.65 мм пистолеты с 98 мм стволом), причем их выпуском занимались гигант оружейной промышленности «Маузер» и несколько других фирм.

Популярность пистолета на рынке гражданского оружия (понятное дело – на Западе, у нас этого рынка практически нет) до сих пор весьма велика.

Подтверждением этой популярности стало возобновление с семидесятых годов XX века производства П-08 на фирме «Маузер».

Кроме того, ряд фирм в Европе и США занимается выпуском клонов Парабеллума и кастомизацией² пистолетов.

Основные тактико-технические характеристики:

Калибр	7.65 мм, 9 мм
Применяемый патрон	9x19 мм Para, 7.65 мм Para
Масса пистолета без патронов, г	940 (со стволом 98 мм)
Длина пистолета, мм	250 (со стволом 98 мм)
Длина ствола, мм	98, 150, 200 (военные образцы)
Емкость магазина, патронов	8
Прицельная дальность стрельбы	25 м (дистанция, на которую установлены постоянные прицельные приспособления)
Начальная скорость пули, м/с	350
Практическая скорострельность	30 выстр./мин

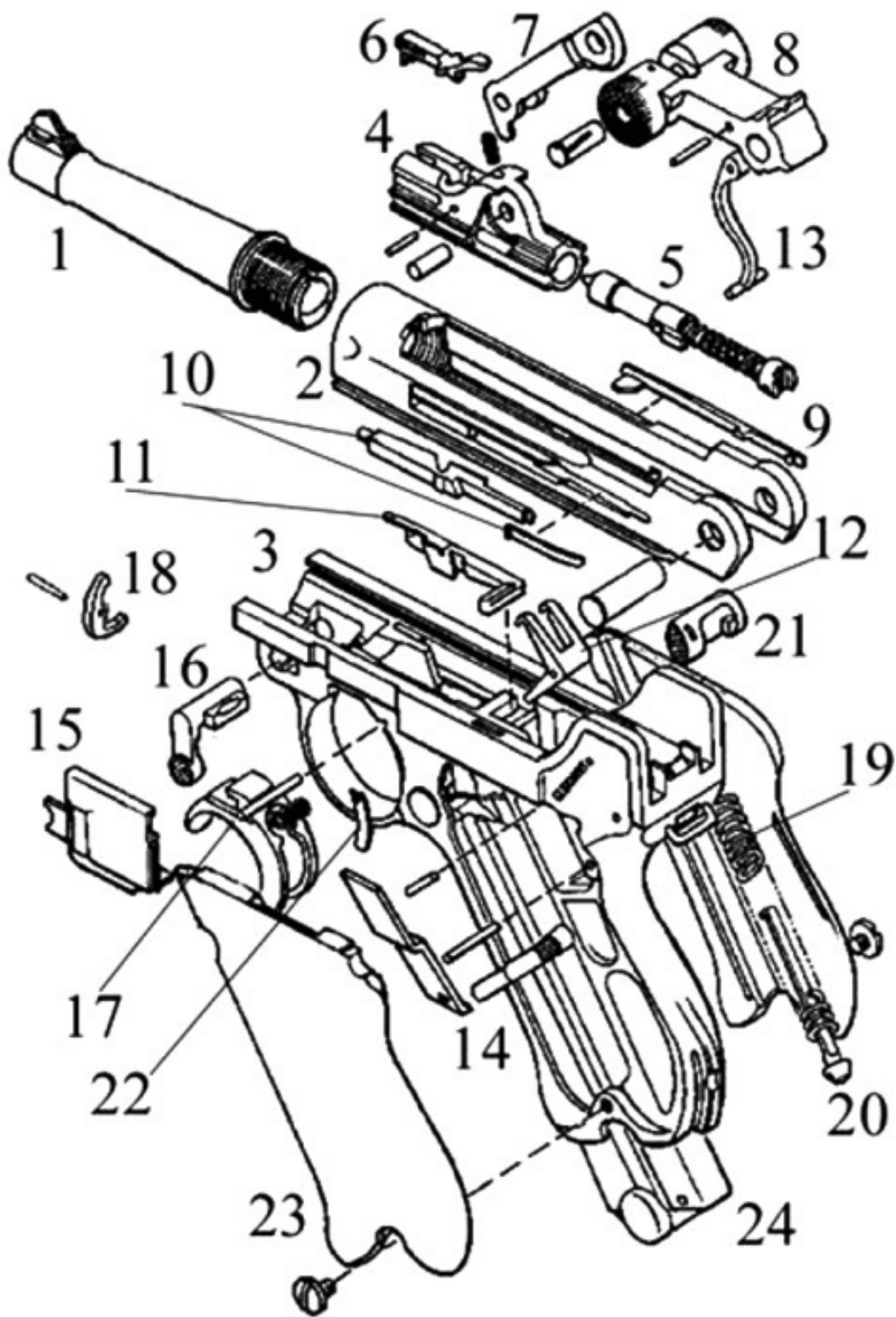
Особенности кинематической схемы

Парабеллум обладает высокой надежностью работы автоматики и мощным патроном. Кроме того, он очень удобен и точен при стрельбе, благодаря довольно сильному наклону рукоятки, низкой прицельной линии, удачному расположению центра тяжести, относительно невысокой массе и длине хода подвижных частей. Пистолет имеет большой ресурс стрельбы, прост в обслуживании, неполная сборка производится без инструментов. И все же в «оружии для армии» дальнейшего развития система Борхардта-Люгера не получила. Открытая архитектура пистолета с фактически наружным расположением затвора и ударно-спускового механизма делает Парабеллум чрезвычайно чувствительным к загрязнению; кроме того, в конструкции имеется много деталей сложной формы, изготавливаемых на фрезерном станке, что делает его довольно дорогим в массовом производстве. Тем не менее пистолет, закончив свою «армейскую службу», не собирается сдавать позиции модным новинкам, пользуясь заслуженной любовью у любителей оружия и стрелков самых разных категорий.

Как упоминалось выше, работа автоматики Парабеллума обеспечивается отдачей имеющего короткий ход ствола. Запирание осуществляется оригинальным способом; благодаря

² *Кастомизация* – это изготовление массовой продукции под конкретный заказ потребителя путем ее комплектации дополнительными элементами или принадлежностями, фактически – своеобразный тюнинг.

такой схеме Парабеллум получил свой характерный внешний вид – вряд ли его можно спутать с каким-нибудь другим оружием. По сути, запирающий механизм пистолета является разновидностью кривошипно-шатунного механизма, роль ползуна в котором играет затвор. Известно только еще одно успешное использование «кривошипно-шатунного» запирания ствола – но тоже в очень знаменитом оружии – легендарном пулемете Максим образца 1910 года!



1. СТВОЛ

2. Ствольная коробка
3. Рамка
4. Затвор
5. Ударник с боевой пружиной
6. Выбрасыватель
7. Шатун
8. Кривошип
9. Отражатель
10. Шептало с разобшителем и пружиной шептала
11. Затворная задержка
12. Передаточный рычаг возвратной пружины
13. Серьга
14. Предохранитель и его флажок
15. Крышка
16. Ствольная задержка
17. Спусковой крючок
18. Спусковой рычаг
19. Возвратная пружина
20. Направляющий стержень возвратной пружины
21. Защелка магазина
22. Пружина защелки магазина
23. Щечка рукоятки
24. Магазин

Рис. 6. Основные части пистолета П-08 (Парабеллум)

В запертом положении шарнирное соединение находится чуть ниже «мертвой точки», упираясь боковыми цилиндрическими выступами кривошипа в верхние торцы стенок ствольной коробки. Таким образом, затвор надежно запирает ствол, упираясь через линию «шатун – кривошип» в ствольную коробку. Сцепка «ствол со ствольной коробкой – затвор с рычагами» идет в откат до тех пор, пока боковые выступы кривошипа не достигают поднимающих профильных «гребней» в задней части рамки. Кривошип поднимается и проходит «мертвую точку». При дальнейшем вращении кривошипа происходит отпирание. Ход ствольной коробки ограничивается ствольной задержкой, кривошип поворачивается до своего крайнего заднего положения – почти перпендикулярно оси канала ствола. При отходе подвижных частей в заднее положение осуществляются экстракция и удаление гильзы, через систему рычагов сжимается возвратная пружина. Шатун, поворачиваясь, своим выступом взводит ударник. При вращении подвижных частей в переднее положение очередной патрон досылается в патронник, ударник становится на боевой взвод шептала (принцип разобщения будет описан далее), шарнирное соединение рычагов проходит «мертвую точку», произведя запираение.

Во время всех описанных выше процессов возвратная пружина, расположенная в задней части рукоятки, взаимодействует с подвижными частями посредством оригинальной системы, включающей в себя передающий рычаг и серьгу, ось которой закреплена в стержне шатуна, рядом с его осью вращения. При этом верхнее плечо рычага взаимодействует со ствольной коробкой, а сцепленная с ним серьга – с кривошипом.

Когда в патроннике имеется патрон и зуб выбрасывателя находится в зацеплении с фланцевой проточкой гильзы, рычаг выбрасывателя выступает над верхней поверхностью затвора, при этом сбоку видна надпись «*Geladen*» – «заряжено». Таким образом, выбрасыватель сигнализирует о наличии патрона в патроннике.

Ударный и спусковой механизмы Парабеллума также весьма оригинальны. В конструкции отсутствует такая деталь, как курок. Шептало воздействует непосредственно с боевым взводом ударника. Пистолет Борхардта-Люгера является самым удачным автоматическим пистолетом того времени с ударниковым механизмом. Стоит отметить, что после восьмидесятилетнего перерыва (подавляющее большинство появившихся за это время пистолетов, а военные – почти все, относятся к курковым системам) современные конструкторы вновь обратились к этой схеме. Подобную конструкцию имеют такие современные образцы, как австрийский Глок, немецкий Хеклер-Кох или отечественный ГШ-18.

Что же касается спускового механизма, то его своеобразие обусловлено, во-первых, расположением сильно сдвинутого вперед ударника (боевой взвод – почти над спусковым крючком) и, во-вторых, оригинальным принципом разобщения. При нажатии на спусковой крючок последний поворачивает в плоскости, перпендикулярной оси ствола, подпружиненный спусковой рычаг, который, в свою очередь, своим вертикальным плечом поворачивает шептало, воздействуя на выступающий в его передней части подпружиненный плунжер-разобщитель. Шептало, повернувшись в горизонтальной плоскости, выходит из зацепления с боевым взводом курка, который под воздействием боевой пружины устремляется вперед и разбивает капсюль патрона.

Когда затвор и ствольная коробка под действием возвратной пружины возвращаются в переднее положение (при нажатом спусковом крючке), выстрела не происходит, так как плунжер-разобщитель, наткнувшись на повернутый спусковой рычаг, утапливается в теле шептала. Таким образом, осуществляется разобщение. Отпустив спусковой крючок, стрелок освобождает рычаг, который, возвращаясь в исходное положение, дает плунжеру возможность выйти из канала шептала. После этого пистолет готов к производству очередного выстрела.

По израсходовании всех патронов подаватель магазина расположенным справа выступом поворачивает рычаг затворной задержки, останавливая затвор в заднем положении. После смены магазина следует немного оттянуть за кривошип запирающего механизма и отпустить затвор. Очередной патрон досылается в патронник, ударник становится на боевой взвод.

Флажок предохранителя расположен слева в задней части рамки. В положении «предохранение» блокируются шептало и ствольная коробка с затвором. На многих пистолетах в положении «предохранение» под флажком появляется сообщающая об этом надпись «*Gesichert*».

Прицельные приспособления в базовой версии Парабеллума нерегулируемые, но в некоторых моделях имеются перекидные целики на 100 и 200 м (например, на «морской» модели) или регулируемые прицельные планки («артиллерийская» модель, длинноствольные коммерческие версии).

Коробчатый магазин вмещает восемь расположенных в один ряд патронов. Кнопка защелки магазина располагается в основании предохранительной скобы. Для применения военными разрабатывались магазины повышенной емкости, в том числе барабанный на тридцать два патрона, для применения на длинноствольных пистолетах, оснащенных приставным прикладом. Широкого практического распространения они не получили.

Парабеллум выпускался со стволами длиной от 98 до 400 мм, причем длинноствольные модели, предназначенные для гражданского рынка, оснащались прикладом и цевьем, приближаясь по свойствам к легкому карабину.

Основные калибры для пистолетов Парабеллум – 7.65 и 9 мм. В США иногда появляются версии под патрон .45 АКП. Там же производят спортивную версию пистолета калибра .22LR.

Для неполной разборки пистолета необходимо извлечь магазин из рукоятки пистолета и, отведя затвор, убедиться в отсутствии патрона в патроннике. Не отпуская затвор, нажать на спусковой крючок и плавно вернуть затвор в исходное положение. Несколько отвести затвор со ствольной коробкой назад и, повернув ствольную задержку, отделить крышку. Двигая подвиж-

ные части пистолета вперед, отделить их от рамки. Отделить ось кривошипа. Отделить шатун, кривошип и затвор от ствольной коробки. Сборка пистолета производится в обратном порядке.

Впечатления эксперта по стрельбе

Один из лучших пистолетов прошлого века. Очень эргономичен. За счет правильного наклона рукоятки и расположения затвора над кистью центр тяжести находится практически в центре кисти. Приятно и удобно лежит в руке. Имея низкую прицельную линию и ствол, расположенный практически по линии руки, удобен при прицеливании и стрельбе, как «на вскидку», так и при прицельной стрельбе. Во время стрельбы отдача идет по линии руки в плечо, чем достигаются точность прицеливания, высокая кучность и практическое отсутствие забросов ствола. При правильном владении оружием достигается точность стрельбы и на расстояние до 100 метров без упора. Высокая надежность и простота в обращении.

Пистолет Кольт М1911



Рис. 7. Автоматический пистолет «Кольт» М1911

Пистолет М1911 американской фирмы «Кольт» конструкции Дж. М. Браунинга – один из самых известных и распространенных в мире. Его второе название – Кольт Гавернмент (ColtGovernment), т.е. «правительственный», так как с 1911 года он состоял на вооружении вооруженных сил США (М1911А1 – окончательная модификация 1921 г.). И хотя в настоящее время американская армия перевооружена современными пистолетами Беретта 92-й серии, многие военные на Западе до сих пор предпочитают это надежное и мощное оружие. На базе военного М1911А1 фирмой «Кольт» разработан ряд моделей для гражданского рынка – компактных карманных, спортивных и т.п. Помимо Соединенных Штатов пистолеты Кольт состояли и состоят на вооружении армий многих государств, а также неоднократно копировались и послужили прототипом для новых образцов. Некоторое их количество попало в дореволюционную Россию в период Первой Мировой войны, а также в СССР во время Великой Отечественной войны в рамках поставок по ленд-лизу.

Конец ознакомительного фрагмента.

Текст предоставлен ООО «ЛитРес».

Прочитайте эту книгу целиком, [купив полную легальную версию](#) на ЛитРес.

Безопасно оплатить книгу можно банковской картой Visa, MasterCard, Maestro, со счета мобильного телефона, с платежного терминала, в салоне МТС или Связной, через PayPal, WebMoney, Яндекс.Деньги, QIWI Кошелек, бонусными картами или другим удобным Вам способом.