

Заинтересительная метафизика

Как исцелять ЦВЕТОМ



ВСЬ

Тэд Эндрюс

Занимательная метафизика

Тэд Эндрюс

Как исцелять цветом

ИГ "Весь"

2005

УДК 133.3
ББК 88.6

Эндрюс Т.

Как исцелять цветом / Т. Эндрюс — ИГ "Весь",
2005 — (Занимательная метафизика)

ISBN 978-5-9573-2053-1

Тэд Эндрюс – профессиональный писатель, ученый-метафизик и преподаватель. Он специализируется на анализе прошлых жизней и интерпретации ауры, а также увлекается нумерологией, Таро и каббалой как методами развития и совершенствования скрытых духовных возможностей человека. Каждый из нас подвержен влиянию цвета. С помощью различных оттенков мы описываем состояние своего здоровья, эмоции и даже духовные переживания. Теперь, благодаря этой книге, вы научитесь использовать цвета, чтобы избавляться от болезней и в любое время приводить в равновесие свою энергетическую систему. Автор приводит список из более чем пятидесяти заболеваний и способствующих их излечению цветов. Кроме того, вы узнаете, как: с помощью простых приемов определить необходимые для исцеления цвета; поглощать и передавать целительные лучи через ладони; развивать чувствительность к цвету.

УДК 133.3

ББК 88.6

ISBN 978-5-9573-2053-1

© Эндрюс Т., 2005

© ИГ "Весь", 2005

Содержание

Об авторе	6
Глава 1	7
Глава 2	13
Значение цвета	16
Конец ознакомительного фрагмента.	19

Тэд Эндрюс

Как исцелять цветом

Ted Andrews
How to heal with color

Published by Llewellyn Publications Woodbury, MN 55125 USA; www.llewellyn.com

Все права защищены. Никакая часть данной книги не может быть воспроизведена в какой бы то ни было форме без письменного разрешения владельцев авторских прав.

© Ted Andrews, 2005

© Перевод на русский язык, издание на русском

* * *

Об авторе

Тэд Эндрюс – ясновидящий, писатель и преподаватель в области метафизики и духовных процессов. Он проводит семинары, симпозиумы и мастер-классы, читает лекции по древнему мистицизму в США, Европе и некоторых регионах Азии, пишет книги, а также статьи для различных журналов, посвященных метафизике. Тэд имеет право практиковать спиритический медиумизм, заниматься основами гипноза и точечным массажем. В целях развития и укрепления внутреннего потенциала Тэд обычно обращается в работе к анализу прошлых жизней, толкованию ауры, нумерологии, Таро и каббале. Он также занимается изучением трав и использует их в качестве альтернативного метода лечения.

Глава 1

Мир света и цвета

Цвет настолько сильно влияет на нашу жизнь, что мы порой даже этого не осознаем. Действительно, у каждого из нас есть любимые и нелюбимые цвета. Более того, их названия прочно укрепились в нашем языке: с помощью цветов мы описываем свое здоровье, эмоции, позицию по отношению к чему-либо и даже духовные переживания. Вы только прислушайтесь к беседам окружающих – сразу же заметите, как часто мы обращаемся в разговоре к цвету:

«Она просто цветет и пахнет».

«Ты смотришь на мир через розовые очки».

«Он покраснел от злости».

«В прошлом году у него в бизнесе наступила черная полоса, однако сейчас все налажилось».

«Ее тоска зеленая одолела».

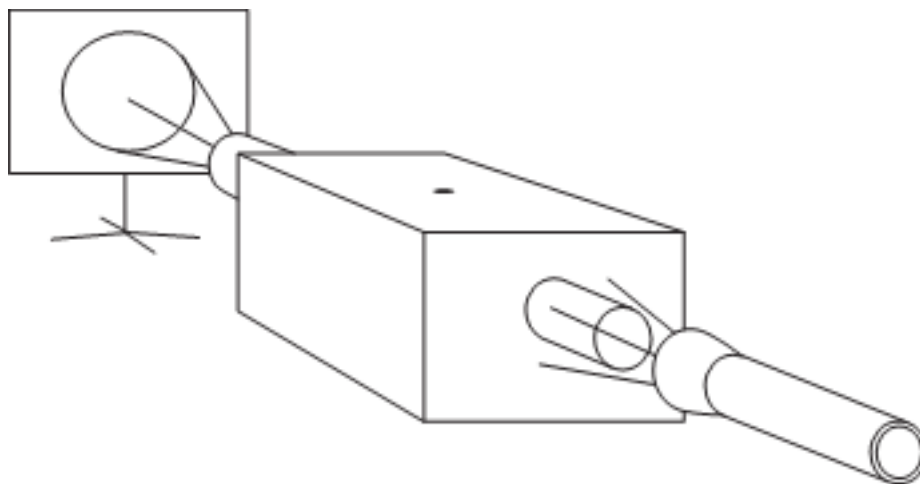
«Они даже позеленели от зависти».

Довольно сложно оставаться безучастным, когда речь заходит о цвете, ведь у каждого из нас свои предпочтения. Но задумывались ли вы когда-нибудь, откуда они берутся? Да и вообще: насколько сильно на нас воздействует цвет? И можно ли, разобравшись в природе цвета, использовать различные оттенки с тем, чтобы попытаться как-то изменить собственное физическое, эмоциональное, психическое и духовное состояние? А если это так, можно ли научиться цветотерапии и значительно улучшить качество жизни? В этой книге вы найдете ответы как на эти, так и на многие другие вопросы, а также взглянете на цвета с другой стороны и научитесь цветотерапии.

Давайте для начала обратимся к свету. Что же это такое? Нам известно, что именно благодаря свету создаются цвета и формы предметов. С научной точки зрения, свет – это электромагнитная энергия с разной длиной волн, излучаемая Солнцем. И когда эти волны отражаются от различных объектов и попадают в наши глаза, мы способны видеть свет. Все, что мы видим, предстает перед нами благодаря отраженному свету: к примеру, волны с низкой частотой мозг регистрирует как красный цвет, а волны с высокой – как фиолетовый. Ниже я представляю вашему вниманию описание эксперимента, демонстрирующего движение света во тьме – этот опыт убедительно доказывает тот факт, что свет становится видимым лишь тогда, когда отражается от чего-либо.

В зависимости от молекулярной структуры предмета и содержания в нем различных пигментов лучи света смешиваются между собой, поглощаются этим предметом и отражаются от него на разной скорости и с разной интенсивностью. Предметы, которые кажутся нам темными, поглощают больше световых лучей, а значит, отражают меньше света. Иными словами, подобное поглощение световых лучей создает у нас иллюзию более темного цвета. А те предметы, что кажутся нам светлыми, просто отражают больше волн, и потому у нас создается иллюзия яркого насыщенного цвета.

Более того, скорость распространения волны света меняется в зависимости от вещества, в котором она движется. К примеру, в воде свет распространяется медленнее, чем в воздухе. Этот факт можно продемонстрировать на следующих наглядных примерах: карандаш, опущенный в стакан с водой, покажется наблюдателю сломанным, а рука, погруженная в воду, будет казаться больше. Подобные визуальные изменения наблюдаются потому, что на границе воздуха с водой происходит преломление света (см. илл. «Скорость света»).



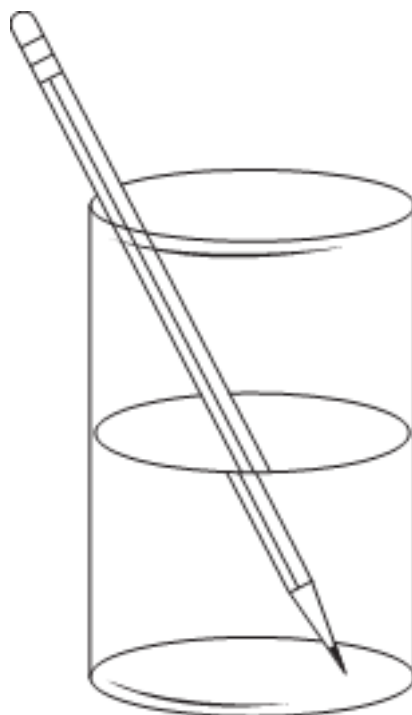
Доказательство того, что мы видим благодаря отраженному свету

Окрасьте внутреннюю поверхность картонной коробки в матово-черный цвет. С двух противоположных сторон сделайте отверстия, достаточно большие для того, чтобы в них поместилась свернутая в трубку бумага. Затем вставьте в каждое из отверстий бумажную трубку так, чтобы она плотно прилегала к контуру отверстия и наполовину вылезала из коробки. Плотно закройте коробку, убедившись, что внутрь не попадает свет, и сделайте в ее верхней части крошечное отверстие.

Направьте на один из свернутых в трубку листов бумаги свет фонарика. Чтобы убедиться в том, что свет на самом деле проходит через коробку, закрепите с другой ее стороны (у второго отверстия) бумажный лист. Прделав это, посмотрите в крошечное отверстие в верхней части коробки – внутри будет совершенно темно, несмотря на то, что свет проходит через нее и падает на лист бумаги!

Затем наполните коробку дымом и снова включите фонарик. На этот раз, заглянув в емкость сквозь крошечное отверстие, вы увидите внутри луч света. Так происходит потому, что теперь свет отражается от частичек дыма.

Так какое же отношение это имеет к цвету? Что ж, дело в том, что мы воспринимаем различные цвета благодаря тому, что вследствие процессов отражения и поглощения свет распадается на волны разных длин. К примеру, если вы подставите под лучи солнца одну из сторон призмы, то увидите, как на ее противоположной стороне заиграет радуга (см. илл. «Призма»). На самом деле, семь цветов радуги – лишь небольшая часть всего светового спектра, ведь у каждого цвета есть множество оттенков.



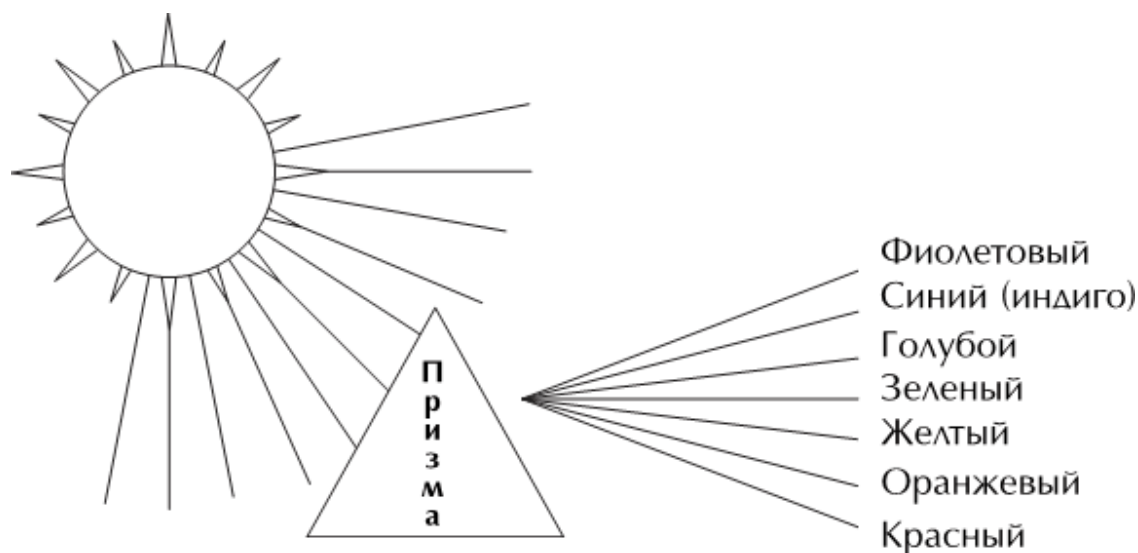
Скорость света

В воде свет распространяется медленнее, чем в воздухе.

Визуальное искажение предмета происходит вследствие того, что отраженные световые волны преломляются.

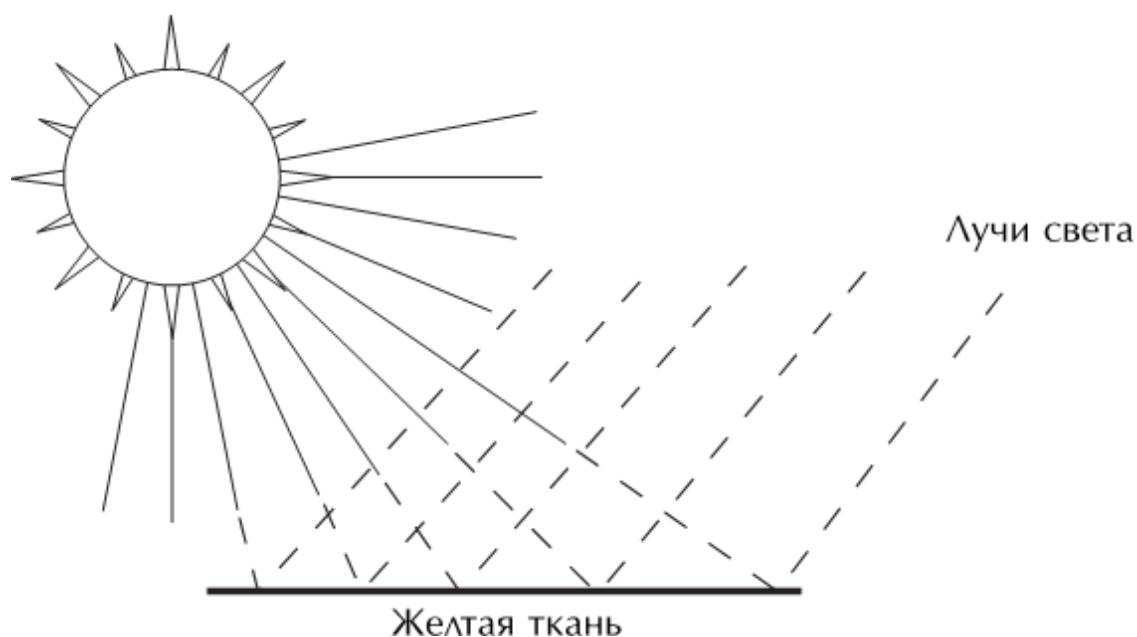
Каждый цвет обладает собственными характеристиками поглощения и отражения. И потому, когда солнечный свет попадает на предметы различных цветов, его лучи поглощаются и отражаются в зависимости от характеристик предмета. К примеру, ткань желтого цвета поглотит все лучи спектра, за исключением желтого – именно он, отражаясь от ткани, и попадает в наши глаза.

Причем же тут целительство? Все очень просто: световые волны различной частоты, воспринимаемые нами как разные цвета, влияют на различные энергии в теле человека. Некоторые цвета с легкостью воздействуют на высокие частоты мозга, поскольку им соответствуют волны с высокой частотой. Другие же цвета, соответствующие волнам с низкой частотой, способны влиять на те части организма и энергии тела человека, которые функционируют на более низкой частоте.



Призма

Когда солнечный свет попадает на призму, он распадается на семь цветов радуги.



Как мы воспринимаем цвет

Ткань поглощает все лучи спектра, за исключением желтого.

Желтый цвет отражается от ткани, и мы воспринимаем ее именно как материю желтого цвета.

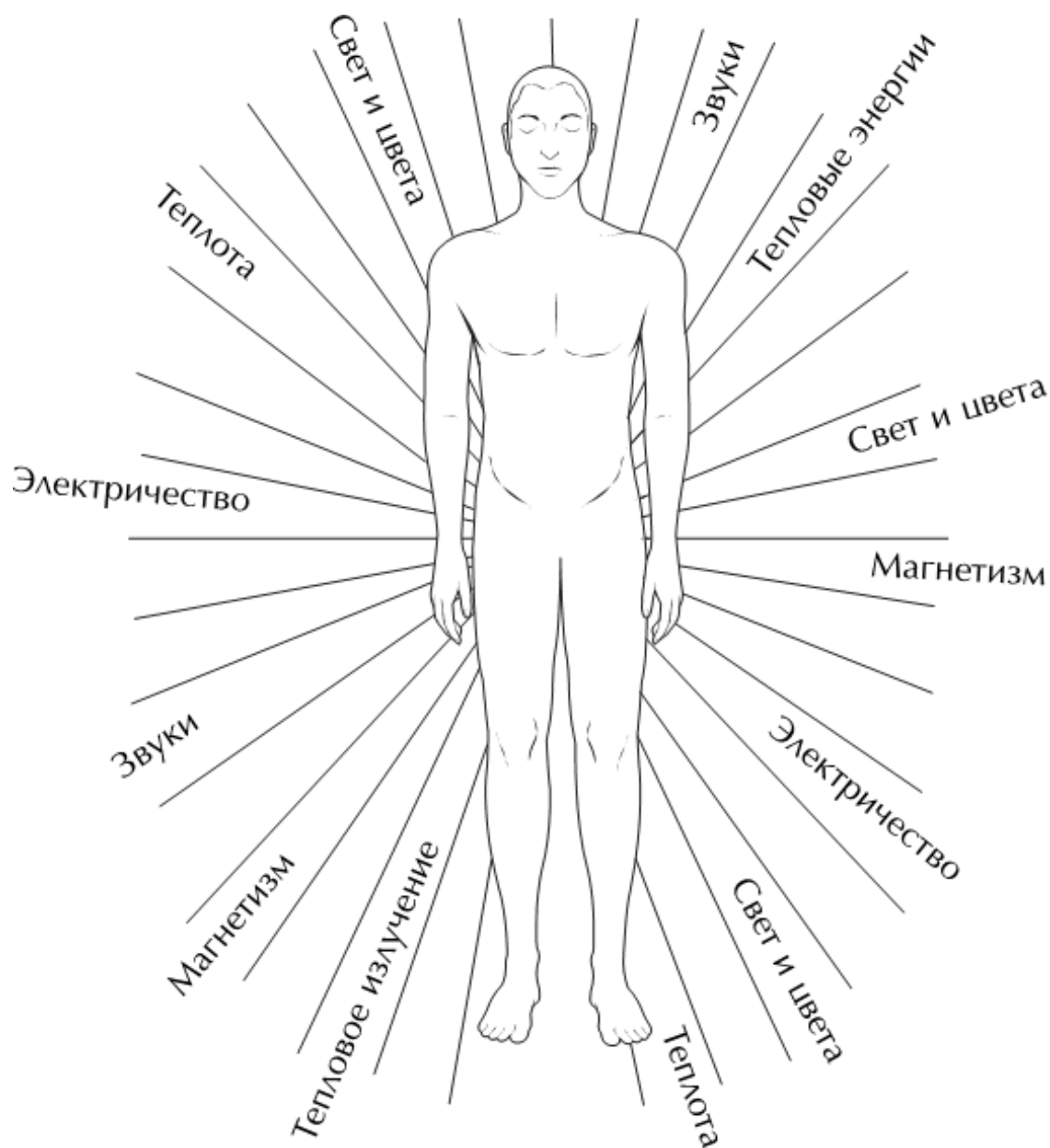
Чтобы разобраться в этом, следует научиться воспринимать себя как единую энергетическую систему. Итак, все в жизни создается благодаря вибрациям. Эти вибрации являются результатом движения электронов и протонов в атомах молекул каждого вещества во Вселенной. Вибрации повсюду: в предметах, животных, людях и окружающей среде. При этом вибрации живой природы куда более интенсивны, энергичны и разнообразны, нежели неживой.

Человеческое тело обладает множеством энергетических полей. Они берут свое начало в физическом теле человека, окружают его и осуществляют с ним и присущими ему различными функциями определенное взаимодействие. В число этих полей входят: свет (цвета), электричество, теплота, звук, магнетизм и электромагнетизм (этим список не ограничивается). Стоит

упомянуть, что все они поддаются научному измерению. И, между прочим, одной из задач современного ученого-метафизика является определение наиболее эффективных энергий, их комбинаций, а также необходимой «дозировки» в области исцеления.

Итак, все органы, ткани и различные части нашего организма состоят из вибрирующих атомов. Если в тело попадает некий раздражитель – скажем, неподходящий продукт питания, – то привычный темп вибраций (в данном случае, пищеварительной системы) изменяется. В таком случае телу требуется каким-то образом вернуться к исходному состоянию – так мы восстанавливаем баланс в проблемной области.

Восстановить темп вибраций можно, тонко воздействуя на энергетическую систему человека и помогая ему стабилизировать свое физическое, эмоциональное, психическое и духовное состояние. Правильно направляя энергию в проблемную область, мы можем восстановить в ней баланс. А когда баланс установлен, становится возможным более эффективное избавление от токсинов, а также различных негативных проявлений и паттернов, которые являются своего рода помехами в нашей жизни. Таким образом восстанавливается надлежащее течение энергии. Среди средств, наиболее эффективно влияющих на вибрации, следует упомянуть звуки, ароматы, цветочные эссенции и эссенции, настоянные на драгоценных камнях, кристаллы, камни, мысли и, конечно, цвета!



Энергетические эманации физического тела

Глава 2

Воздействие цвета

Цветом можно пользоваться при исцелении и восстановлении баланса, а также стимулировании глубоких уровней сознания. Каждый цвет оказывает на человека уникальное воздействие, причем спектр влияния цвета весьма широк: с его помощью можно активизировать различные процессы и принести благо, а можно привести «пациента» в уныние и даже нанести ему вред.

Приемы, описанные в этой книге, помогут вам добиться в целительской работе с различными цветами и их оттенками наибольшего эффекта. Впрочем, в каждой конкретной ситуации придется экспериментировать, ведь каждый человек обладает уникальной энергетической системой, а значит, потребуются поиски наиболее благоприятного сочетания цветов.

Обычно цвета подразделяют на три категории: первичные (основные), вторичные и третичные. К первичным относятся красный, желтый и синий, а уже путем смешивания данных цветов получаются все остальные: к вторичным относятся цвета, скомбинированные из первичных, а к третичным – из первичных и вторичных.



Первичные цвета

Именно из трех первичных цветов получаются все остальные.



Вторичные цвета

Вторичные цвета образованы комбинациями каких-либо двух первичных цветов в равном соотношении.



Третичные цвета

Третичные цвета образованы комбинациями первичного и вторичного цветов. Научившись сочетать различные цвета и их комбинации, вы сможете сформировать множество оттенков в рамках спектра одного цвета.



Цвета с точки зрения психологии

Цветотерапия предъявляет определенные требования к практикующему: во-первых, необходимо понимать, какими особенностями обладает каждый из цветов; а во-вторых, следует обучиться определенным приемам проецирования и поглощения цвета. А для этого нужно развить чувствительность к цвету и ознакомиться с необходимой информацией. Чем больше вы узнаете, тем легче вам будет научиться восстанавливать баланс и исцелять с помощью цветотерапии. В третьей главе в качестве примеров приведены несколько упражнений, которые помогут вам развить свою чувствительность к цвету. В их число также входит упражнение по развитию внутренней способности к проецированию цветных излучений через руки. Далее в книге вы обнаружите еще много подобных тренингов, но для начала ознакомимся с цветами подробнее.

Значение цвета

Вашему вниманию предложен небольшой список цветов, который является своеобразным руководством к действию. В нем перечислены некоторые отличительные особенности цветов, которые помогут вам начать работу в области цветотерапии, однако в него можно вносить дополнения. Вы, конечно, заметите, что здесь упомянуты чакры, но более подробно мы обсудим их в четвертой главе.

Работая с разными людьми, вы поймете, что в каких-то случаях более эффективны одни оттенки, а в каких-то – другие. Возможно, вы также обнаружите, что некоторые цвета совершенно непригодны для балансировки определенного состояния. В подобной ситуации стоит немного поэкспериментировать и воспользоваться интуицией – это поможет вам в поиске наиболее подходящего и действенного цвета. Не забывайте и о том, что каждый обладает уникальной энергетической системой, поэтому всякий раз в работе с цветом необходимо адаптироваться под конкретного человека.

Белый

Белый цвет содержит в себе весь световой спектр. Он придает сил, а также очищает энергетическую систему человека. Белый цвет способен пробудить в человеке огромный творческий потенциал. Если вы сомневаетесь и не знаете, какой лучше использовать цвет, помните: обратившись к белому, вы вряд ли ошибетесь. Начиная и заканчивая сеанс цветотерапии с использованием данного цвета, вы тем самым оказываете благотворное влияние на энергетическую систему человека: белый цвет стабилизирует и укрепляет ее. Более того, он также усиливает воздействие любого другого цвета, вместе с которым используется.

Черный

Черный цвет также содержит в себе весь световой спектр. По отношению к черному цвету наблюдается некоторая сумбурность во взглядах: многие стараются не пользоваться им в цветотерапии и исцелении, однако я пришел к выводу, что порой данный цвет способен оказывать на человека весьма благотворное влияние. Черный цвет является защитным, и его можно использовать для того, чтобы успокоить и «опустить на землю» чрезвычайно чувствительного человека. Он также активизирует женские энергии (силы магнитного поля), укрепляя их. Впрочем, пользоваться этим цветом следует со знанием дела, поскольку его излишек может привести человека к депрессии либо усугубить уже имеющееся депрессивное состояние эмоционального или психического характера.

Черный цвет наиболее эффективен в сочетании с белым: подобная комбинация уравновешивает в человеке противоположности, особенно в тех случаях, когда тот теряет над собой контроль. Кроме того, этот цвет может активизировать работу бессознательного, который направит жизнь и присущее ей некоторое сумасшествие в надлежащее русло. Однако стоит помнить, что черный цвет следует всегда использовать лишь в сочетании с каким-либо другим.

Красный

Красный цвет стимулирует. Он согревает и активизирует различные процессы, питая энергией чакру в основании позвоночника и пробуждая жизненную силу. Красный цвет усиливает физическую энергию и укрепляет волю человека. Его можно использовать при лечении

простуды и воспалении слизистых. С помощью красного цвета можно также поднимать температуру и напитывать энергией кровь – это способствует улучшению плохого кровообращения. Более того, данный цвет заставит проявиться такие глубокие чувства, как любовь, ненависть и месть, а также такие качества, как сексуальность и смелость.

Впрочем, излишек красного цвета может привести к перевозбуждению и даже усугубить какое-либо состояние. Помните, что высокое давление – признак избытка энергии красного цвета в организме.

Оранжевый

Оранжевый цвет – это цвет радости и мудрости, стимулирующий коммуникабельность. Он непосредственно связан с нашим эмоциональным здоровьем и мышечной системой. Оранжевый цвет помогает избавиться от раздражительности, а также устранить проблемы с поджелудочной железой, желудком, кишечником и надпочечниками. Этот яркий, поднимающий настроение цвет может также помочь людям, впавшим в эмоциональный паралич либо депрессию. Его можно использовать и с тем, чтобы восстановить силы и поспособствовать усвоению пищи.

Оранжевый цвет чудесно тонизирует после болезни, поскольку устраняет из тела все ее негативные проявления.

Однако стоит помнить, что переизбыток оранжевого цвета влияет на нервную систему, и потому его следует уравнивать сине-зелеными оттенками.

Желтый

Желтый цвет стимулирует умственные способности человека. Наиболее сильное влияние он оказывает на чакру солнечного сплетения. Желтый цвет способен вновь пробудить у человека жажду к жизни, даровав ему уверенность в себе и оптимизм. Таким образом, данный цвет приносит весьма существенную пользу в исцелении от депрессии. Он также благотворно влияет на проблемы с пищеварением и помогает установить баланс в работе всего желудочно-кишечного тракта и всей выделительной системы, включая желудок, кишечник и мочевой пузырь. Его золотисто-желтые оттенки оказывают целительное воздействие как на тело, так и на ум.

Впрочем, избыток желтого цвета может привести к нервозности и чрезмерному мыслительному процессу.

Зеленый

Зеленый цвет наиболее распространен на нашей планете. Он уравнивает наши энергии, и его можно использовать с тем, чтобы повысить собственную чувствительность и способность к сочувствию. Зеленый цвет успокаивает, поэтому он оказывает благотворное влияние на воспалительные процессы и умиротворяет нервную систему. Более яркие оттенки зеленого (те, что ближе к голубому спектру) оказывают весьма эффективное воздействие на большинство заболеваний. Зеленый можно также использовать в целях усиления собственной дружелюбности, надежды, веры и гармонии. Более того, он восстанавливает силы в случае умственного перенапряжения.

Зеленый цвет оказывает сильное влияние на сердечную чакру и вегетативную нервную систему, и потому его следует применять при сердечных заболеваниях, высоком давлении, язвах, переутомлении и головной боли.

Никогда не используйте зеленый цвет при раковых и опухолевых заболеваниях, а также при исцелении новообразований злокачественной природы, поскольку он поспособствует их росту.

Голубой

Голубой цвет охлаждает организм и обладает расслабляющим эффектом, а также активизирует горловую чакру. Более того, он успокаивает и выступает в качестве визуального «анти-септика». Голубой цвет укрепляет и приводит в равновесие дыхательную систему, а также благотворно влияет на процесс исцеления от заболеваний горла. Он весьма эффективен при избавлении от детских болезней вроде астмы, ветрянки, желтухи и ревматизма. В действительности, это один из наиболее целебных цветов при работе с детьми. Голубой цвет также благотворно воздействует на заболевания вен, а значит, он является чудесным средством для снижения высокого давления. Этот цвет можно использовать и в целях пробуждения интуиции, вдохновения, потребности к артистическому самовыражению, а также для ослабления чувства одиночества. Он особенно эффективен в сочетании с более теплыми цветами из своей шкалы, а также с оттенками красно-оранжевого спектра.

Конец ознакомительного фрагмента.

Текст предоставлен ООО «ЛитРес».

Прочитайте эту книгу целиком, [купив полную легальную версию](#) на ЛитРес.

Безопасно оплатить книгу можно банковской картой Visa, MasterCard, Maestro, со счета мобильного телефона, с платежного терминала, в салоне МТС или Связной, через PayPal, WebMoney, Яндекс.Деньги, QIWI Кошелек, бонусными картами или другим удобным Вам способом.