

ИГОРЬ ИВАНОВ

Монтаж электрики в квартире

ДЛЯ НАЧИНАЮЩИХ



Игорь Иванович Иванов

Монтаж электрики

в квартире. Для начинающих

http://www.litres.ru/pages/biblio_book/?art=42225010

ISBN 9785449660619

Аннотация

Книга посвящена электрике. А вернее, электромонтажу в квартире и частном доме. С нуля и под ключ. Рассчитана на начинающих электриков. А также тех, кто хочет сделать ремонт сам своими силами и сэкономить деньги. Книга содержит нецензурную брань.

Содержание

Предисловие	5
Начало-составление схемы	6
Конец ознакомительного фрагмента.	12

**Монтаж электрики
в квартире
Для начинающих**

Игорь Иванович Иванов

© Игорь Иванович Иванов, 2019

ISBN 978-5-4496-6061-9

Создано в интеллектуальной издательской системе Ridero

Предисловие

Книга написана как обучающее пособие по электромонтажу в квартире.

Или частном доме для начинающих монтажников. А также тех кто хочет Сделать ремонт своими руками. Книга написана действующим электро монтажником исходя из практического опыта и пожеланий клиентов.

Будет полезна для начинающих электро монтажников. А опытные и так все знают.

Начало-составление схемы

Вы приходите в новую или ремонтируемую квартиру и начинается беседа с клиентом-получение техзадания.

Клиент вам говорит что где будет находится-например в коридоре щиток. В такой то комнате 3 розетки, в следующей комнате 5 розеток, на кухне печка и 4 розетки и так далее.

Вы берете маркер (карандаш, отвертку) и отмечаете на стенах где что будет находится. При этом сразу оговаривается высота на которой это будет находится. Например щиток на уровне лица, розетки на уровне 30—50 см от уровня пола, выключатели на уровне руки в нижнем положении или чуть выше. Это все индивидуально и решается на месте.

Также у вас есть рабочая тетрадка для записей, и вы там делаете записи где чего сколько.

Пример

Коридор-щиток, 1 розетка, 1 выкл, 1 светильник

Комната 1—3 роз, 1 вык, 1 свет, 1 распредка

Комната 2—4 роз, 1 вык, 1 свет, 2 расп

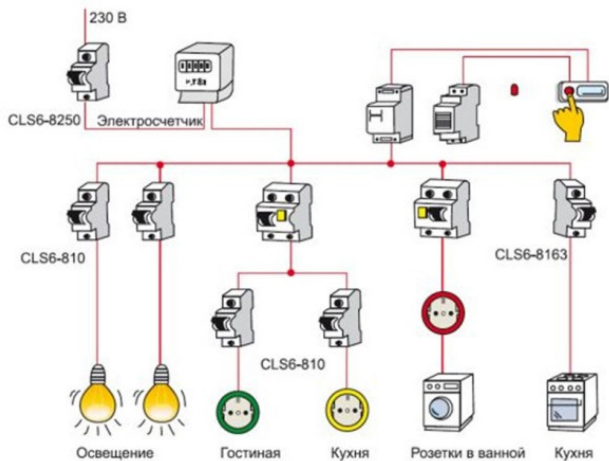
Туалет ванна-1 роз, 1 вык, 1 свет, 1 распр

Кухня- 1 роз печки, 4 роз, 1 вык, 1 свет, 3 расп

Вы походили с клиентом по квартире все записали.

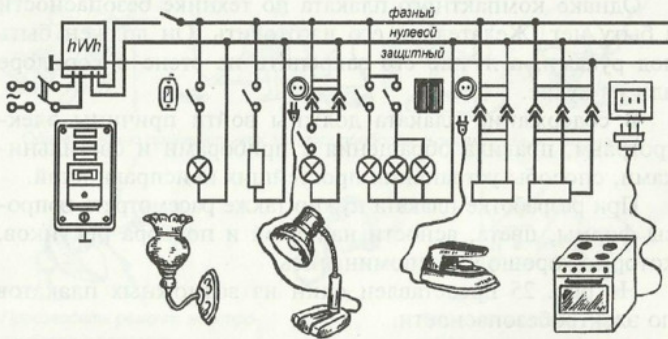
Также можно составить монтажную схему. Нарисовать план квартиры и отметить на плане где что будет находится.

Но я это не делаю-это лишняя трата времени. Иногда рисую в тетради электрическую схему. Например такую.



Квартирная электропроводка

Урок 10. Электропроводка в квартире



Электросхема позволяет видеть общую картину и все учесть в процессе работы. Правила рисования-все конечные потребители защищаются автоматами (можно 2—3 потребителя садить на один автомат).

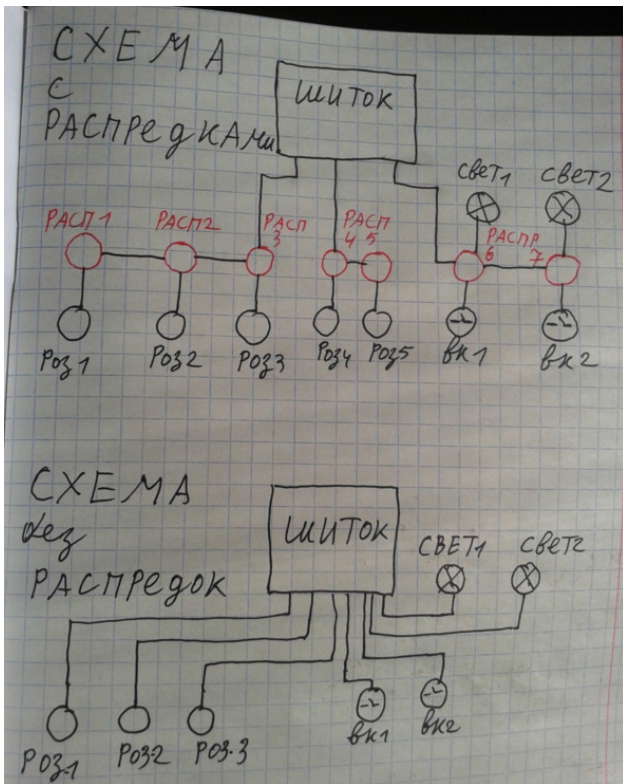
Также спрашиваете у клиента как он хочет видеть провода или не хочет их видеть. Вариантов 2 или скрытая или снаружи прокладка провода. Разберем прокладку позже.

Также надо узнать хочет ли клиент видеть распределительные коробки или нет. Если не хочет —это удорожание работы и материалов. Если согласен на распределки (что чаще) -то схема

упрощается.

Пример





Далее какие надо провода.

Сейчас в основном используют медные провода 2 и 3 жильные жесткие. Хотя могут использоваться и алюминиевые и медные мягкие провода. Пишу для медных проводов.

На свет используются $2 \times 1,5$ и $3 \times 1,5$2 это количество жил в кабеле. а 1,5 это сечение одной жилы в мм.

На розетки идет $2 \times 2,5$ и $3 \times 2,5$.

На электропечь на кухню идет 2×4 и 3×4 мм. На вход 3×4 или 3×6 мм.

Выбор количества жил будет зависеть от того захотите вы видеть розетки с заземлением или нет. Розетки с заземлением являются более безопасными, а если дома есть дети то даже обязательными. И ставится блок УЗО.

Конец ознакомительного фрагмента.

Текст предоставлен ООО «ЛитРес».

Прочитайте эту книгу целиком, [купив полную легальную версию](#) на ЛитРес.

Безопасно оплатить книгу можно банковской картой Visa, MasterCard, Maestro, со счета мобильного телефона, с платежного терминала, в салоне МТС или Связной, через PayPal, WebMoney, Яндекс.Деньги, QIWI Кошелек, бонусными картами или другим удобным Вам способом.