

Справочник..... АВТОЛЮБИТЕЛЯ

Мир
Увлечений



Советы начинающим ■

Неисправности
и тех. обслуживание



Смазывающие
вещества ■

Топлива для двигателей

Немного истории ■

Мир увлечений

Справочник автолюбителя

«ОМІКО»

2007

Справочник автолюбителя / «ОМІКО», 2007 — (Мир увлечений)

Собрать в одной книге всю информацию об автомобиле просто невозможно. Как и невозможно знать абсолютно все о «чуде техники на колесах». Но и входить в мир автомобиля совершенно неподготовленным тоже не стоит. Поэтому мы собрали в этой книге самую необходимую информацию, которая, без сомнения, пригодится и новичку, только-только севшему за руль, и опытному водителю. Как устроен автомобиль и как "бороться" с его неисправностями, как не попасть впросак при покупке подержанного автомобиля, как правильно выбрать масло и шины для «железного друга», как сэкономить топливо и как правильно и безопасно ездить зимой, какие есть особенности у двигателей с впрыском топлива и автоматических коробок передач, что взять с собой в дальнюю дорогу и как защитить любимую машину от угона, как вести себя в случае дорожно-транспортного происшествия (если оно, не дай Бог, все-таки случится) и правильно оказать помощь пострадавшим? Ответы на эти и многие другие вопросы вы найдете в этой книге. Итак, читайте, изучайте, совершенствуйте свое водительское мастерство. И удачи вам на дорогах!..

, 2007

© ОМІКО, 2007

Содержание

1. Введение	5
2. Немного истории...	7
3. Устройство автомобиля	15
3.1. Общие понятия и классификации	15
3.2. Двигатель: устройство, узлы и системы	19
3.2.1. Блок и головка цилиндров	29
3.2.2. Поршневая группа	30
3.2.3. Шатун и коленчатый вал	32
Конец ознакомительного фрагмента.	34

Владимир Ярошенко

Справочник автолюбителя

1. Введение

Кажется, нет в нашем современном лексиконе слов, которые не уходили бы корнями в языки Древней Греции, Римской империи и прочих стародавних государств и народов. Вот и автомобиль, которому не так давно исполнилось всего-то 120 лет, обязан своим названием слову «самодвижущийся», которое появилось в европейских языках от греческого «аутос» – «сам», и латинского «мобилис» – «подвижной», т. е. буквально «автомобильный». Этот термин относился ко всем предметам и механизмам, служащим человеку помощниками в его труде и развлечениях: часам, кукам-автоматам, фонтанам, качелям и т. п.

Вспомните сказки о коврах-самолетах, сапогах-скороходах и печи, на которой ездил Емеля. В них воплотились многовековые мечты человека о средствах передвижения, который не только во вселенском, но даже в планетарном масштабе «слаб, сир и убог».

Однако известно, что «сказка ложь, да в ней – намек». Следует отдать должное нашим предкам: намеки матушки-природы они понимали, учились старательно и всячески пытались придумать что-нибудь такое, что могло бы если и не полностью выполнять работу вместо них, то хотя бы облегчить ее. Научившись толкать впереди себя (а не волочить или тащить на плечах) валуны и бревна для постройки жилища, первобытные люди сделали открытие, создавшее необходимые предпосылки для изобретения колеса. Без сомнения, оно было бы изобретено раньше, если бы не наши четвероногие братья – домашние животные. Эти молчаливые помощники на протяжении многих веков безропотно тащили грузы волоком, а идея колеса ждала своего воплощения. И это вполне справедливо – ведь для колес нужны дороги, и вытоптать их должны были многие поколения людей...

Зато когда колесо наконец появилось (археологи утверждают, что в Месопотамии), по всему миру покатались разнообразные повозки, телеги, арбы и колесницы. Как правило, они приводились в движение животными, однако в эпоху Возрождения были созданы и такие повозки, в которых использовалась мускульная сила человека, умножаемая хитроумными механизмами и передаваемая на колеса с помощью рычагов и шестерен. Нам более других импонирует версия, согласно которой именно эти творения великого Леонардо да Винчи и его современников в наибольшей степени соответствуют понятию «автомобиль»: они не столько средство передвижения вообще, сколько передвижения автономного, когда путешественник сам выбирает маршрут, скорость и места остановок, ни на кого при этом не оглядываясь. Таким образом, понятия «свобода» и «автомобиль» оказались удивительно созвучными.

Именно эта независимость и отличает автомобиль, особенно личного пользования, от других видов транспорта. Железнодорожный локомотив – тоже самодвижущийся, однако его автомобилем не называют. Вся жизнь по рельсам – ни влево, ни вправо – какая там свобода! Мы не имеем возможности дословно цитировать формулу изобретения, патент на которое в 1886 году получил Карл Бенц, но энциклопедические определения автомобиля тех лет звучали так: «Экипаж для передвижения по обычным дорогам, приводимый в действие находящимся на нем двигателем» или «Машина для перевозки пассажиров и грузов по безрельсовым дорогам, приводится в движение установленным на ее раме двигателем внутреннего сгорания (обычно бензиновым, нефтяным или газовым), реже паровым или электрическим двигателем...»

В последнем определении не все точно, многое уже устарело (скажем, «установленный на раме двигатель»; на электромобиле он может находиться и в колесе, да и рама не обязательна,

на многих автомобилях ее давно заменил несущий кузов), но ни одно из определений не распространялось на тип и конструкцию двигателя. Не все ли равно, какой двигатель? Лишь бы самодвижущийся экипаж соответствовал своему назначению.

Почему же «родословную» автомобиля исчисляют от первых «бензиномобилей» с двигателем внутреннего сгорания, изобретенных и построенных в 1885–1886 годах, забывая о паровых и аккумуляторных (электрических) экипажах (были и такие)? Дело в том, что двигатель внутреннего сгорания произвел подлинный переворот в транспортной технике. Именно он оказался наиболее отвечающим идее автомобиля и потому надолго сохранил свое главенствующее положение.

В XX веке автомобильное «население» Земли увеличилось в 10 тысяч раз, а людское – лишь втрое, за последнюю треть века (когда в ряде стран один автомобиль приходится уже на 2–5 жителей), соответственно, в 6 раз и вдвое. Трудно представить себе отрасль народного хозяйства или вид деятельности человека, в которых не использовался бы автомобиль. Автомобили – самая мощная энергетическая база человечества: суммарная мощность их двигателей достигает 20–25 млрд кВт, а вырабатываемая ими ежегодно энергия – примерно 30 млрд кВт ч. Мировая автомобильная промышленность выпускает ежегодно до 40 млн машин.

Однако распространение автомобилей несет людям не только пользу. Массовость их применения вызвала угрозу истощения энергетических ресурсов, загрязнение атмосферы городов, многочисленные случаи дорожно-транспортных происшествий. Не слишком ли дорого обходятся человечеству автомобили? Не изжили ли они сами себя, не пора ли им уступить место более безопасным средствам транспорта? Для ответа на эти и другие подобные вопросы требуется обстоятельный анализ.

Важнейшее условие дальнейшего существования и развития автомобиля – это верность всех участников его создания и использования – конструкторов, эксплуатационников, бизнесменов – автомобильной идее, безошибочное прогнозирование и верное определение направления ее развития в меняющихся условиях. Для этого придется еще не один раз обратиться к прошлому, чтобы в нем найти ключ к пониманию и решению старых и новых проблем и задач...

Этот, и без того трудный, поиск осложняется еще и тем, что каждый человек – это личность, которой присущи собственные амбиции и даже капризы. Автомобиль – личный экипаж, и стандартизация (читай – обезличивание) этого экипажа вызывает у владельца внутренний протест. Не случайно сегодня столь успешно и, главное, прибыльно работают тюнинговые ателье, а самые дорогие автомобили, стоящие бешеных денег, изготавливаются под заказ, и ждать исполнения этого заказа приходится едва ли не годами. К слову сказать, личных автомобилей во всех странах втрое – впятеро больше, чем всех прочих, и примерно втрое больше, чем это необходимо для обеспечения реальной потребности в транспорте. Поэтому дальнейшее развитие автомобиля будет происходить в борьбе между фантазией носителей новых идей и консерватизмом основной массы потребителей. Впрочем, такая борьба – неотъемлемая часть любой революции: социальной или технической.

2. Немного истории...

Говорят, все началось с колеса. Оно известно примерно с середины IV тысячелетия до н. э. До этого человек знал, кроме пешего хождения и плавания по воде, еще два вида передвижения – верховую езду и перемещение тяжестей на волокушах из шестов, веток или шкур. Возможно, что конструкцию колеса подсказали людям покотившийся моток шерсти или веретено, но вернее всего – бревна-катки, с помощью которых перемещали каменные блоки пирамид и прочие тяжелые грузы. Но колесо, каким его иногда изображают, вряд ли отпиливали от бревна. Для этого потребовались бы инструменты, которых еще не существовало. Кроме того, даже отпилив диск, убедились бы в его непрочности, поскольку распил шел поперек волокон древесины. Все древнейшие колеса – составные, из двух-трех сегментов, соединенных планками. Позднее для облегчения колеса в сегментах стали делать вырезы или составляли диск в виде решетки из брусьев, располагая их лучеобразно или крест-накрест. Так пришли к спицам, ступице (центральной части колеса) и ободу, либо также составному из брусьев, либо гнутому из дерева в распаренном состоянии.

Что общего между автомобильными колесами и находками археологов? Оказывается, общего много. Достаточно сказать, что на автомобиле дисковые колеса (конечно, не бревенчатые, а стальные) появились гораздо позже спицованных (экипажных). Колеса же со спицами крест-накрест – это прямо-таки самое архисовременное колесо, «находка» дизайнеров 80-х годов XX века! Не подскажет ли нам еще что-нибудь древний транспорт?

Есть такие подсказки! Во многих городах мира автобусам и такси теперь выделена особая полоса движения, и они беспрепятственно катят мимо томящихся в уличных пробках автомобилистов. Готовится еще один логичный шаг: оградить автобусную полосу бордюром, превратить ее в некий желоб, который давал бы направление движению даже без участия водителя. Потребовались годы дискуссий о достоинствах и недостатках «независимости» автомобиля, пока не стало ясно, что общественному транспорту в городах должны быть предоставлены привилегии. И вот теперь, вкусив от этой победы разума, пассажиры туристского автобуса быстро выбирают, например, к окраине Неаполя и прибывают в Помпеи. Первое, что попадает в поле их зрения, – это улицы мертвого города. Довольно высокие тротуары образуют направляющие, предвосхитившие на два тысячелетия автоматизированную трассу автобусов! Движение уже тогда было односторонним, иначе две повозки, встретившись, попросту не разъехались бы. Но самое примечательное – это перекрестки. Там, где мы привыкли видеть переходы типа «зебра», из плит мостовой выступают камни-островки, образующие три-четыре промежутка: крайние – для колес, средние – для коней. В размерах островков и промежутков между ними соблюден определенный стандарт, из чего можно заключить, что и колея, и дорожный просвет колесниц были унифицированы и что многоконные коляски на улицы города не допускались. Помпейским возницам волей-неволей приходилось замедлять ход перед перекрестками, а пешеходы ступали по островкам, не сходя на мостовую и сохраняя чистыми сандалии. Такой переход, пожалуй, безопаснее нынешней «зебры» и как две капли воды схож с новейшим экспериментальным, опробованным в Голландии, где тоже применены «островки», но теперь уже резиновые. И впрямь, все уже было!

Каковы были колесницы? Напомним, что им предшествовали запряженные быками одноосные арбы. Иногда их сцепляли по две, в результате получалась двухосная повозка, обладавшая, однако, худшей проходимостью, чем одноосная. Когда быков заменили конями, родились колесницы. Сначала они предназначались для торжественных выездов, прогулок и соревнований, затем их приспособили и для других целей: земледельцы – для вывоза урожая, кочевники – в качестве походных жилищ. Армии захватчиков не могли обойтись без обозов. А обозы – без дорог. Расширявшуюся территорию Римской империи покрывала сеть из 372 каменных

магистральных дорог общей протяженностью 60 тыс. км. Магистралю соединяли Рим с его провинциями.

Колесницы были весьма разнообразными: двух- и многоступенчатыми, двух- и четырехколесными, открытыми и с балдахином, простыми и роскошно отделанными... Последние подобны еще более древним колесницам времен Троянской войны, у которых, если верить Гомеру, были восьмиспицевые колеса, окованные медью, которые свободно вращались на железных осях. Ободья колес были золочеными, а ступицы покрывались серебром. Кузов подвешивался на крепких ремнях, тоже отделанных драгоценными металлами. Дальше – «силовой» агрегат, то есть быстрые кони, а «трансмиссией» служило опять-таки посеребренное дышло...

Обратите внимание, уважаемый читатель: колеса независимо вращались на неподвижной оси. Это очень важный момент. На более древних повозках, да и на более поздних, вплоть до железнодорожных локомотивов и вагонов, применялись так называемые колесные пары – оба колеса жестко крепились на общей оси. При такой компоновке на крутых поворотах ближнее к центру поворота колесо совершает меньший путь, чем внешнее. Одно колесо просто проскальзывает, и в результате – раздается скрежет от трения обода о дорожное покрытие и происходит неравномерный износ ободьев. В конечном итоге принцип независимого вращения колес на одной оси стал обязательным и для конных повозок, и для автомобилей, то есть там, где колея достаточно широка, а разница в скорости колес может быть значительной.

Еще одна идея, которой нынешние конструкторы автомобилей обязаны древним колесницам, – несущий кузов. Сегодня он прочно обосновался в автомобильной технике: уже не только легковые автомобили, но и солидные автобусы имеют такие кузова.

Надо сказать, что древние римляне умели и любили строить дороги, но вот об удобстве путешественников пеклись гораздо меньше. Однако с транспортной тряской боролись, хотя бы в целях продления жизни экипажам: кузова колесниц были массивными и очень крепкими. Ведь рессор не было, эластичных шин – тем более. Огромный по нашим меркам диаметр колес (1,5–2 м) тоже имел целью смягчать толчки при переездах через неровности дороги.

Упадок Римской империи и деление Европы на мелкие феодальные княжества затормозили развитие безрельсового колесного транспорта на целое тысячелетие. В этот период знатные люди путешествовали большей частью верхом или на носилках (ручных либо конных), а крестьяне использовали повозки, запрягая в них кто лошадей, кто быков, а кто – себя. Некий безвестный умелец тех времен изобрел поворотный шкворень, через который передняя ось крепилась к кузову. Это был прорыв, значение которого оценили не сразу...

Наконец, в XV веке повозку превратили в экипаж: кузов подвесили на ремнях, как люльку, к загнутым концам рамы. В таком «салоне» уже не трясло так сильно, но зато укачивало. Тем не менее, титулованные и коронованные особы избрали карету своим основным средством передвижения.

Два последующих столетия были посвящены преимущественно усовершенствованиям пассажирских салонов. Со временем в них стало возможным не только преодолевать значительные расстояния, но даже спать. Это было важно, так как проехать без сна до постоянного двора мог не каждый путник.

К концу XVII столетия стальные рессоры сменили ремни, в это же время лошадь получила хомут, чуть ли не вдвое увеличивший ее тяговую силу. Однако кареты на высоких колесах и с тяжелыми кузовами, которые к тому же раскачивались на рессорах, были опасными: на поворотах кренились, иногда опрокидывались. На крутых спусках лошади не могли их удержать. Так пришло понимание необходимости тормозов. Поначалу это были просто деревянные клинья, подкладываемые под колеса перед спуском, впоследствии на карете появился рычаг с закрепленной на его конце кожаной подушкой. Нажимая на рычаг, кучер с силой прижимал подушку к ободу колеса и замедлял его вращение.

Не описывая в подробностях сложный путь развития экипажного (прежде всего – каретного) ремесла, напомним, что именно каретным мастерам прошлых веков мы обязаны изящными формами современных автомобилей. Ведь трудолюбивые предшественники современных дизайнеров отделяли каждый кузов, как драгоценную шкатулку: выпиливали или гнули из дерева сложные детали, соединяли их в прочный каркас, обшивали планками и кожей. Краска и лак служили не только для красоты, они оберегали деревянные и металлические части экипажа от дождя, снега и солнца. Малейшие впадины и выпуклости заравнивали несколькими слоями шпатлевки и грунтовки, затем наносили 12–15 слоев краски и лака. Каждый слой сушили несколько дней, шлифовали (пемзой), а последний слой полировали до зеркального блеска. Кстати, автомобильная терминология во многом обязана каретному делу. Так, рессоры, амортизаторы и пружины автомобиля мы называем подвеской, обтекаемые панели над колесами – крыльями, много сходных терминов и в деталях кузовов. А названия кузовов – купе, фаэтон, кабриолет, ландо – заимствованы из каретного прошлого. Термин «седан» – еще более древний. И вообще, у автомобиля с экипажем есть то главное, что их роднит. Это отношение человека к этим средствам передвижения. Когда читаешь великих писателей прошлого, еще не знавших автомобиля, начинает казаться, что они предвидели и предсказали нынешнюю систему «человек – дорога – автомобиль». В качестве примера можно привести гениальные строки Н. В. Гоголя из «Мертвых душ»:

«...В дорогу, в дорогу... Какое странное, и манящее, и несущее, и чудесное в слове: дорога!... Боже! как ты хороша подчас, далекая, далекая дорога!.. Сколько родилось в тебе чудных замыслов, поэтических грез, сколько переживалось дивных впечатлений!.. И какой же русский не любит быстрой езды?.. Ее ли не любить, когда в ней слышится что-то восторженно-чуждое? Кажись, неведомая сила подхватила тебя на крыло к себе, и сам летишь, и все летит...»

Одно лишь коренным образом отличает потомков от предков – механический двигатель. Прошли столетия, пока он стал пригодным для транспортной машины. Но сама эта машина могла появиться значительно позже, если бы в процессе развития конных экипажей не были подготовлены кузов и многие ее механизмы.

Как было бы замечательно, если бы экипаж стал самодвижущимся, безлошадным! Над этой проблемой люди ломали голову с давних пор. Какую силу, какой механизм применить к повозке?

Начиная с XV века появились десятки самодвижущихся (развлекательных или военных) экипажей и их проектов. Тут и конструкции великого итальянца Леонардо да Винчи, которые приводились в действие слугами, шагающими рядом с повозкой или находящимися на ней самой; и повозка немецкого художника Альбрехта Дюрера со всеми приводными колесами – если одно попадает в грязь и скользит, то другие продолжают катить повозку (пробораз полноприводного автомобиля повышенной проходимости); и русская «самобеглая коляска» Леонтия Шамшуренкова со счетчиком пробега, успешно испытанная в Петербурге.

Заслуживает внимания трехколесная «самокатка» придворного механика Екатерины II – Ивана Петровича Кулибина (1735–1818). Слуга, который приводил ее в движение, находился сзади – «на запятках». Наступая на педали, он толкал тяги, они передавали усилие на зубчатое колесо храпового механизма, насаженного на ось маховика.

Хотя Кулибин создавал всего-навсего очередную «диковину», предназначенную для прогулок по аллеям парка, он поставил перед собой те же задачи, которые стоят и в наше время перед конструкторами автомобилей: сделать работу коляски плавной, обеспечить ее движение не только по ровным, но и по пересеченным дорогам и на подъемах.

На ровной дороге для движения коляски с «конной» скоростью достаточна сила в 20 кг. На подъеме же в 5–6° или на булыжной мостовой при той же скорости потребуется втрое большая сила. Это увеличение можно получить, если слуга будет работать с большим напряжением

или если скорость уменьшится. Кулибин выбрал последнее. От оси маховика усилие сообщается парой шестерен продольному валу, вращение маховика и вала передается к одному из трех колец штифтов на барабане оси задних колес. Для этого шестерню на продольном валу можно передвигать. Колеса вращаются вдвое или втрое медленнее, соответственно получается и выигрыш в силе. Слуга нажимает на педали равномерно, не напрягаясь. Храповой механизм давал «самокатке» свободный ход, как у велосипеда. Когда она шла под уклон или после разгона на ровной дороге, тяги скользили по зубцам храповика и слуга мог отдыхать.

Рулевой привод кулибинской «самокатки» состоял из двух рычагов, тяг и обода, в котором установлено переднее колесо. При нажатии на один из рычагов тяга поворачивала обод, а с ним и колесо вправо или влево. Рулевой привод современного автомобиля устроен почти так же. Однако все эти хитроумные устройства не могли превратить «самокатку» в практически действующий самодвижущийся экипаж. Для его передвижения по булыжной дороге хотя бы со скоростью 10 км/ч требуется мощность около половины лошадиной силы (примерно 0,4 кВт). Один человек способен развить такую мощность, но очень недолго.

Мускульно-силовые самокаты на два и больше мест не получили распространения. Верное и оригинальное решение легкого самоката, на котором человек мог достаточно быстро передвигаться своими силами, было предложено немецким изобретателем Карлом Фридрихом Драйзом в 1816 году. Он заменил самокатом не экипаж, а верхового коня, построил машину, похожую на будущий велосипед.

Машину назвали «беговой», так как ездок отталкивался от земли ногами, бежал по земле. Для сохранения обуви на ноги надевали металлические «носки». Поистине, эта машина служила «продолжением человека»! Она была легкой и надежной, катилась со скоростью до 15 км/ч и не испытывала, как экипаж, перекосов на неровной дороге. Ее детали были легкими при достаточной прочности. Во второй половине XIX века беговую машину снабдили педалями и резиновыми бандажами (шинами), заменили деревянные колеса стальными с проволочными спицами, а сплошные деревянные и железные рамы – трубчатыми. Позже появились шарикоподшипники, цепная передача, пневматические шины, механизм свободного хода. На выпускавшихся для детей и пожилых людей трехколесных велосипедах, а также на спортивных двухместных стали монтировать изобретенный в 1877 году Джемсом Старлеем и почти одновременно французом Анри Пекером дифференциал – шестеренчатый механизм передачи усилия двум колесам одной оси, вращающимся при повороте с разными скоростями.

Усовершенствования велосипеда, особенно применение в его конструкции шарикоподшипников, пневматических шин и дифференциала, имели в дальнейшем большое значение и для автомобиля. Шарикоподшипники во много раз облегчали вращение колес и других деталей, уменьшая трение между подвижными и неподвижными частями. Пневматическая шина, изобретенная англичанином Уильямом Томсоном в 1845 году, а затем запатентованная Джоном Данлопом в 1888 году, смягчала удары колеса на неровностях дороги. С ее применением стало возможным делать все детали машины не такими прочными и тяжелыми – ведь вибрация машины заметно уменьшилась, меньше она и расшатывалась. Да и езда стала не такой изнурительной...

Что касается ветросиловых повозок, то их строили вплоть до середины XIX века. Правда, они могли двигаться лишь по очень ровной местности и при попутном ветре. Как средство транспорта они себя не оправдали. Если автомобиль получил от экипажей, мускульных «самокаток» и велосипедов почти все, кроме двигателя, то от ветросиловых повозок – ровным счетом ничего.

Двигатель для автомобиля, как и сам автомобиль, непременно должен был появиться в последней четверти XIX века. И он появился, и вот уже в течение 120 лет безраздельно господствует на автомобилях. Разговор идет о поршневом двигателе внутреннего сгорания (ДВС),

работающем на бензине по четырехтактному циклу. О конструкциях ДВС других типов будет рассказано позже.

Создатели первых транспортных ДВС отталкивались от конструкции паровой машины. Самые объемные ее элементы, к тому же еще и самые опасные – топка и котел. Значит, их-то и нужно заменить, считали изобретатели. Чем? Ответ на этот вопрос казался простым: нужен резервуар с горючим газом, например светильным. Газ надо смешать с воздухом, ввести в цилиндр машины и там воспламенить. Горение и расширение смеси произведут силу, которая заменит пар. И тогда топка и котел больше не понадобятся.

Еще в 1860 году французский механик Этьен Ленуар (1822–1900) построил газовый двигатель, напоминавший паровую машину. Однако сама по себе смесь светильного газа и воздуха, в отличие от пара, не давит на поршень, ее нужно поджечь. Для зажигания служили две электрические свечи, ввернутые в крышки цилиндра. Двигатель Ленуара – двусторонний (или, как принято говорить, двойного действия; рабочий процесс происходит с двух сторон поршня) и двухтактный, т. е. полный цикл работы поршня длится в течение двух его ходов. При первом ходе происходят впуск, воспламенение и расширение смеси в цилиндре (рабочий ход), а при втором – выпуск отработавших газов. Впуском и выпуском управляет задвижка-золотник, а золотником – эксцентрик, смонтированный на валу двигателя.

Преимущества нового двигателя перед паровой машиной не ограничивались ликвидацией котла и топки. Газовые двигатели не требовали разведения пара, обслуживать их было нетрудно. Однако масса нового двигателя оставалась почти такой же, как и у паровой машины. Единица выработанной мощности двигателя (л. с. или кВт) обходилась в 7 раз дороже, чем у паровой машины. Только четверть теплоты сгоревшего газа совершала полезную работу, т. е. коэффициент полезного действия (КПД) двигателя составлял 0,04. Остальное уходило с отработавшими газами, тратилось на нагрев корпуса и отводилось в атмосферу. Когда частота вращения вала достигала 100 об/мин, зажигание действовало ненадежно, двигатель работал с перебоями. На охлаждение расходовалось до 120 (!) м³ воды в час. Температура газов доходила до 800 °С. Перегрев вызывал заедание золотника. Несгоревшие частицы смеси засоряли каналы впуска-выпуска.

Причина низкой производительности двигателя заключалась в самом принципе его действия. Давление воспламененной смеси не превышало 5 кг/см², а к концу рабочего хода снижалось втрое. Простой расчет показывает, что одноцилиндровый двигатель с рабочим объемом 2 литра при таком давлении, частоте вращения вала 100 об/мин и КПД 0,04 развивал мощность не более 0,1 кВт. Другими словами, лемуаровский двигатель в тысячу раз менее производителен, чем двигатель современного автомобиля.

Сделать газовый двигатель более эффективным удалось в 1876 году коммерческому служащему из Кельна Николаю-Августу Отто (1832–1891) совместно с Евгением Лангеном (1833–1895).

Наблюдая работу газового двигателя, похожего на конструкцию Ленуара, Отто пришел к выводу, что сможет добиться его более производительной работы, если будет зажигать смесь не на середине хода поршня, а в его начале. Тогда давление газов при сгорании смеси действовало бы на поршень в течение всего его хода. Но как наполнить цилиндр смесью до начала хода? Отто попробовал следующее: вращая маховик вручную, он наполнил цилиндр и включил зажигание в тот момент, когда поршень вернулся в исходное положение. Маховик резко «взял» обороты, а до этого сгорание смеси давало ему лишь слабый толчок. Отто не придавал значения тому, что смесь была сжата перед зажиганием, он считал улучшение процесса результатом продолжительного расширения смеси в процессе сгорания.

Изобретателю понадобилось 15 лет, чтобы сконструировать экономичный двигатель с КПД, достигающим 0,15. Двигатель называли четырехтактным, так как процесс в нем совершался в течение четырех ходов поршня и, соответственно, двух оборотов коленчатого вала.

Золотник в нужный момент открывал доступ в цилиндр от запальной камеры, где постоянно горел газ. Происходило зажигание смеси. Золотниковое распределение и зажигание горелкой не применяются в современных двигателях, но цикл Отто полностью сохранился до наших дней. По этому циклу работает подавляющее большинство автомобильных двигателей. Ниже приведено краткое, схематичное его описание.

При первом такте поршень удаляется от исходной «мертвой точки» – головки цилиндра, – создавая в нем разрежение, при этом засасывается приготовленная особым прибором (карбюратором) горючая смесь. Выпускное отверстие закрыто. Когда поршень достигает нижней «мертвой точки», закрывается и впускное отверстие. При втором такте закрыты оба отверстия. Поршень, толкаемый шатуном, идет вверх и сжимает смесь. Частицы топлива сближаются, смесь легче поддается воспламенению. Если объем цилиндра над поршнем (т. е. в камере сгорания) равен его рабочему объему (между «мертвыми точками»), то степень сжатия равна 2, как у ранних ДВС (т. е. вдвое больше атмосферного давления), а давление газов при их взрыве вчетверо больше атмосферного (у современных двигателей оно в 40–50 раз больше, чем у двигателя Отто). Третий такт – рабочий ход. В начале его происходит зажигание сжатой смеси. Движение поршня через кривошипно-шатунный механизм преобразуется во вращение коленчатого вала. Оба отверстия закрыты. Давление в цилиндре постепенно уменьшается до атмосферного. При четвертом такте маховик, получив импульс движения, продолжает вращаться, шатун толкает поршень и вытесняет отработавшие газы в атмосферу через открывшееся выпускное отверстие, впускное при этом остается закрытым.

Инерция маховика хватает на то, чтобы поршень совершил еще три хода, повторяя четвертый, первый и второй такты. После них вал и маховик снова получают импульс. При пуске двигателя первые два такта происходят под действием внешней силы. Во времена Отто и еще в течение полувека маховик проворачивали вручную, а теперь его вращает электродвигатель – стартер. После первых нескольких рабочих ходов стартер автоматически отключается и двигатель работает самостоятельно.

Впускное и выпускное отверстия открывает и закрывает распределительный механизм. Своевременное воспламенение смеси обеспечивает система зажигания. Цилиндр может быть расположен горизонтально, вертикально или наклонно, процесс работы двигателя от этого не меняется.

К недостаткам двигателя Отто относят его тихоходность и большую массу. Увеличение числа оборотов вала приводило к перебоям в работе и быстрому износу золотника. Большое давление в цилиндре требовало усиления прочности криво-шипно-шатунного механизма и стенок цилиндра, поэтому масса двигателя в расчете на 1 кВт достигала 500 кг. Для размещения всего запаса газа нужен был огромный резервуар. Все это предопределило неудачу: газовый двигатель Отто, так же как и первый его вариант, был непригоден для установки на автомобиль, хотя и получил широкое распространение в стационарных условиях.

Двигатель внутреннего сгорания стал годным для применения на транспорте, после того как заработал на жидком топливе, стал быстроходным, компактным и легким.

Наибольший вклад в его создание внесли инженеры-машиностроители – технический директор завода Отто в городе Дойц Г. Даймлер (1834–1900) и его ближайший сотрудник В. Майбах (1846–1929), позднее основавшие собственную фирму.

Об изобретателях машин нередко пишут, что они с детства увлекались техникой, мастерили приборы, разбирали и собирали часы, что идею будущей новой машины они вынашивали чуть ли не с пеленок. И еще сообщают, что изобретатели, мол, сознавали ее вероятное социальное и экономическое значение. В действительности дело обычно обстояло иначе. Но вот у Готлиба Даймлера и Вильгельма Майбаха и впрямь биографии «образцовых» изобретателей. Даймлер с юных лет посвятил себя машинам, с успехом закончил Высшее политехническое училище в Штутгарте. Во время продолжительной службы в Эльзасе и работы на английских

машиностроительных заводах Даймлер хорошо изучил передовую для того времени технику и, к тому же, владея французским и английским языками, получил доступ к обширной специальной литературе. Сначала его попросту увлекало конструирование машины. Потом, как у многих конструкторов, возникла мысль о постройке второго, третьего вариантов машины, улучшенных по опыту работы над предыдущей, и... о ее продаже.

Но прежде чем конструировать и строить самодвижущуюся повозку, нужно было создать для нее двигатель.

В опубликованной в 1935 году биографии одного из основателей фирмы «Даймлер – Бенц» сказано: «В 1881 году Даймлер объездил Россию, чтобы на месте познакомиться с нефтью, ему уже тогда продукты нефти представлялись топливом для транспортного двигателя... 1882 год стал поворотным в жизни Даймлера. Этот год можно считать годом рождения автомобильного двигателя, хотя сам двигатель был готов только в следующем году».

Почему именно путешествие в Россию понадобилось Даймлеру для осуществления его замыслов? Дело в том, что в России уже работал завод по перегонке сырой нефти в керосин. Химик А. А. Летний провел эксперименты и доказал, что перегонка нефти и ее остатков через раскаленные железные трубы дает различные продукты, в частности такое горючее, как бензин. Это было как раз то, что искал Даймлер для экипажного двигателя: легкое нефтяное топливо хорошо испаряется, быстро и полно сгорает, удобно в транспортировке.

Первый двигатель Даймлера годился и для транспортного, и для стационарного применения, работал на газе и на бензине. Последующие конструкции Даймлера были рассчитаны исключительно на жидкое топливо. Бульиую частоту вращения вала двигателя, обеспечиваемую, в частности, интенсивным воспламенением смеси, Даймлер справедливо считал главным показателем работы двигателя на транспортной машине. Частота вращения вала двигателя Даймлера была в 4–5 раз больше, чем у газовых двигателей, и достигала 450–900 об/мин, а мощность в расчете на 1 л рабочего объема – вдвое больше. Соответственно, могла быть уменьшена масса. К этим штрихам «транспортной специфики» добавим закрытый картер (кожух) двигателя, заполненный смазочным маслом и защищавший подвижные части от пыли и грязи. Охлаждению воды в окружающей двигатель «рубашке» способствовал пластинчатый радиатор. Для пуска двигателя служила заводная рукоятка. Теперь имелось все необходимое для создания легкого самодвижущегося экипажа – автомобиля. От своих предков автомобиль унаследовал многое. «Автомобиль... нужно считать сыном паровоза, давшего ему душу, и велосипеда, снабдившего его телом», – так образно писал в 1902 году один из журналов. Механическая повозка для своей работы не требовала каких-либо наземных устройств, кроме дороги. В отличие от конных повозок, механическая не требует для своего движения приложения живой силы, кроме небольших, как это казалось, усилий водителя по управлению ею. Подчеркнем, что идея автомобиля была поначалу четко направлена на замену лишь легкого экипажа личного пользования. Возможность его использования для грузовых и массовых пассажирских перевозок была реализована намного позже.

Вряд ли можно сказать, что отношения автомобиля и двигателя внутреннего сгорания с самого начала носили характер любви с первого взгляда и на всю жизнь. Желая добиться наилучших результатов, автомобильные конструкторы испробовали на своих детищах самые разнообразные двигатели, в том числе паровую машину, КПД которой еще ниже, чем у двигателей внутреннего сгорания, и электропривод от гальванических батарей, который даже в наши дни представляется весьма перспективным. Возможно, эти автомобили вызывают у сегодняшних автолюбителей лишь снисходительные улыбки, но специалисты отчетливо понимают, что без этих «гадких утят» не было бы современных лимузинов. Поиски оптимальной конструкции могли бы продолжаться еще долго, если бы не К. Бенц и Г. Даймлер, которые, испытав свои силы сначала в одиночку, затем объединили таланты и финансовые средства, создав

совместную фирму по производству автомобилей «Даймлер – Бенц». За сравнительно короткий промежуток времени, совершенствуя конструкции и дизайн своих машин, им удалось сделать автомобиль необычайно популярным. Конечно, такой прорыв был бы невозможным без эффективных бензиновых двигателей.

Бензиновые двигатели за короткое время были доведены до высоких кондиций. Уже в первые десятилетия XX века они дали крылья авиации, электроэнергию морякам и полярникам, создали почву для целого ряда выдающихся изобретений.

Что же касается традиционного тяжелого и транспортного машиностроения, то оно пока довольствовалось, в основном, паровыми машинами, до поры лишь мечтая о мощных двигателях, способных работать на относительно недорогом топливе и имеющих приемлемые габариты.

Создать подобный двигатель, названный дизелем по имени его изобретателя Рудольфа Дизеля, удалось только в начале XX столетия. Первый его дебют на автомобиле в 1908 году оказался неудачным, и автомобилисты на время забыли о дизеле, вынудив его искать «взаимности» (и, следует заметить, не безнадежно) у моряков, железнодорожников и прочих «тяжеловесов». Другими словами, дизелям отвели роль «тихоходов», в которой они и выступали вплоть до 1920-х годов минувшего столетия, когда эти двигатели появились на грузовых автомобилях.

Нельзя сказать, что дизелями вообще не занимались. Вспомните хотя бы детище моторостроителей из Харькова – 500-сильный дизель В-2, первоначально предназначенный для тяжелого бомбардировщика и нашедший подлинное бессмертие в лучшем танке Второй мировой войны Т-34. Отметим также установленный в 1936 году на легковой «Мерседес-Бенц» дизельный двигатель, успешно прошедший все положенные испытания. И, наконец, обратим внимание на построенные в середине прошлого столетия в Советском Союзе дизельные двигатели мощных тракторов и тягачей, в названиях которых почти никогда не отображались фамилии или имена их создателей, а были только сухие цифры и непонятные буквы. Поклонимся этим скромным и гениальным труженикам, которые в самые сумеречные годы не опустили рук и в условиях закрытых КБ творили двигатели прогресса.

3. Устройство автомобиля

3.1. Общие понятия и классификации

Изучению устройства автомобиля уделяется достаточно времени в любой автошколе, поэтому мы ограничимся лишь общими сведениями. Маловероятно, чтобы этот справочник стал учебником для профессиональных мастеров по ремонту автомобилей, однако для того, чтобы стать настоящим автомобилистом, то есть полностью овладеть машиной, нужны определенные знания.

Итак, автомобиль состоит из трех основных частей: двигателя, шасси и кузова (рис. 3.1.1 и 3.1.2).

Двигатель является источником механической энергии, приводящей автомобиль в движение.

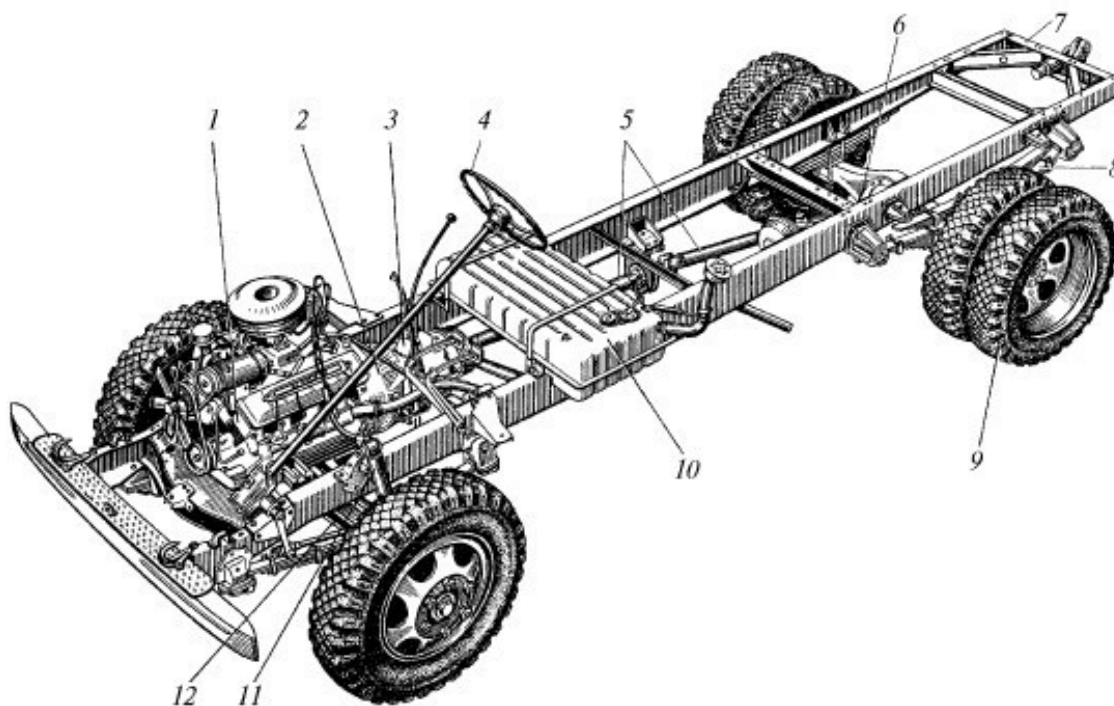


Рис. 3.1.1. Двигатель и шасси грузового автомобиля:

1 – двигатель, 2 — сцепление, 3 – коробка передач, 4 – рулевое управление, 5 – карданная передача, 6 – задний ведущий мост, 7 – рама, 8 — рессора, 9 — колесо, 10 — топливный бак, 11 – амортизатор, 12 – передний мост

Шасси автомобиля представляет собой совокупность механизмов, предназначенных для передачи крутящего момента от двигателя к ведущим колесам, передвижения автомобиля и управления им. В шасси входят три группы механизмов: трансмиссия, ходовая часть и механизмы управления.

Трансмиссия автомобиля служит для передачи крутящего момента от двигателя к ведущим колесам и позволяет изменить величину и направление крутящего момента. Трансмиссия

двухосного автомобиля с передним расположением двигателя и приводом на задние колеса (рис. 3.1.1 и 3.1.2) включает следующие механизмы: сцепление, коробку передач, карданную передачу, главную передачу, дифференциал и полуоси. Главная передача, дифференциал и полуоси расположены в картере заднего ведущего моста.

Ходовая часть автомобиля состоит из рамы, переднего и заднего мостов, подвески (рессор и амортизаторов) и колес. В легковых автомобилях (рис. 3.1.2) и автобусах рама, как правило, отсутствует. В этом случае все агрегаты автомобиля крепятся к кузову и его называют несущим.

Механизмы управления включают рулевое управление, необходимое для обеспечения движения автомобиля по заданному водителем направлению, и тормозную систему.

Кузов автомобиля предназначен для размещения грузов, водителя и пассажиров.

Классификация автомобилей – это тема, которую вряд ли можно назвать до конца исследованной. И это несмотря на то что производителям, а вслед за ними дилерам и прочим продавцам вроде бы все абсолютно ясно. Все они делают вид, что им понятна применяемая терминология и они свободно ориентируются в хитросплетении букв, цифр и специальных обозначений, без которых не обходится ни одна автомобильная фирма при крещении своего очередного детища. Попробуем и мы разобраться в этой премудрости. Грузовики и автобусы (минивэны в том числе) трогать не будем. Речь пойдет о легковых автомобилях, да и то не всех, а преимущественно тех, которые лучше известны отечественным автолюбителям. Итак, классифицируем.

По типу кузова. В этой классификации – самая большая путаница, поэтому приводим известные читателям марки и модели, присоединив к их названиям те определения классов, с которыми они пришли в автосалоны и на страницы ведущих автомобильных изданий.

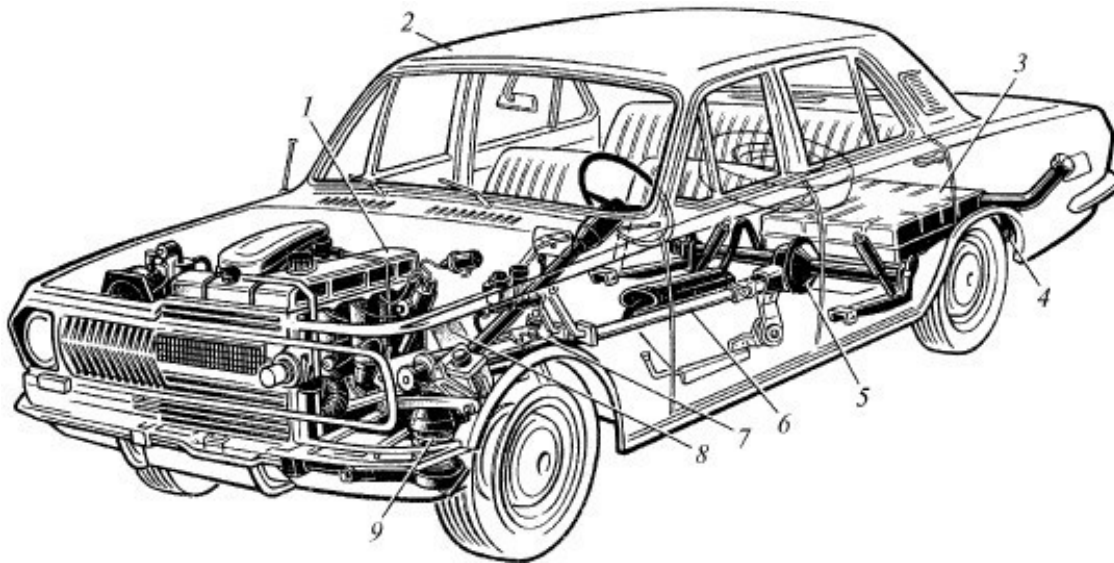


Рис. 3.1.2. Легковой автомобиль:

1 — двигатель, 2 — кузов, 3 — топливный бак, 4 — задняя рессора,
5 — задний ведущий мост, 6 — карданная передача, 7 — коробка передач, 8 — сцепление,
9 — амортизатор

Седан — до недавних пор самый распространенный класс. Это автомобиль с трехобъемным кузовом с четко разделенными моторным отделением, салоном и багажником. Такой кузов имеют почти все «Волги», большинство моделей ВАЗ (2101, 2103, 2105, 2106, 2107,

21099, 2110, 2115), «Москвичи» (от 401 до 2140), «Запорожцы» – предшественники «Таврии», и великое множество иностранных автомобилей – от «Альфа-Ромео» до «Ягуара». Иногда седаны называют еще лимузинами. Разумеется, такое название подходит не всем, а только тем, что побогаче, то есть побольше и покомфортабельнее. А в общем, что «Мерседес-Бенц-600», что старая «копейка» – все седаны.

Универсал — это кузов, который одинаково пригоден и для перевозки пассажиров, и для поездок на охоту или за покупками. Из машин производства стран СНГ в этом классе наиболее известны «Волга» ГАЗ-310221, все УАЗы (кроме микроавтобусов), ВАЗ-2102, ВАЗ-2104, ВАЗ-2111, «Нива», а также ЛуАЗ. Типичные зарубежные представители универсалов – все те машины, которые мы в просторечии неточно именуем джипами (ранее в отечественной практике их всех называли универсалами повышенной проходимости). Среди них и настоящие вседорожники – «Ленд-Ровер Дифендер» или «Тойота Лендкрузер», и так называемые «паркетные джипы» вроде «КИА Спортидж» или «Тойота RAV4». В соседстве с «проходимцами» прижились «СААБ 9–5 Вэгон», «Фольксваген Пассат Вариант», «Опель Астра Караван» и множество других моделей.

Хэтчбек — тот самый класс, в который объединились в 80-х годах прошлого столетия автомобили, прозванные «зубилами» за их характерную угловатую геометрию передка и скошенную заднюю часть. Это преимущественно переднеприводные двухобъемники, у которых подкапотное пространство целиком отдано силовому агрегату и трансмиссии, а все остальное – пассажирам и их багажу. Впервые отечественные автолюбители познакомились с этим техническим чудом, когда с конвейера Волжского автозавода сошла «восьмерка», то есть ВАЗ-2108. Вскоре семейство пополнилось «Таврией», АЗЛК выпустил «Москвич-2141» – и пошло... За рубежом массово выпускались «Фольксваген Гольф», «Шкода Фаворит», «Фиат Уно» и другие представители славного класса «зубил».

Сегодня хэтчбек – едва ли не самая распространенная компоновка недорогого автомобиля для народа. При выборе автомобиля покупатели отдают предпочтение хэтчбекам за хорошую аэродинамику кузова, интересный дизайн и, что немаловажно, – высокую механическую прочность.

Приведенная выше «кузовная» классификация отнюдь не претендует на абсолютную полноту и завершенность, ибо не учитывает некоторых специфических видов кузовов, которые мы не стали выделять в отдельные классы, чтобы сохранить хоть какую-то стройность и системность изложения. Однако, справедливости ради, отметим, что, например, седан с открывающейся крышей или вовсе без нее – это уже кабриолет, тот же седан, но с двумя дверями – купе, а если у него многолитровый могучий мотор и ярко выраженные скоростные свойства – то уже родстер.

В общем случае, читатель, представляется целесообразным, выбирая автомобиль, не заикливаться на кузовном классе (он в любом случае условен и мало что определяет), а тщательно изучить эксплуатационные свойства машины, чтобы понять, насколько они соответствуют той сумме, которую просит за автомобиль продавец.

По типу привода. В этой классификации вариантов меньше, чем с кузовами. Есть так называемые классические автомобили, у которых привод осуществляется на задний мост (такие часто называют «классическими»), и переднеприводные, у которых энергия двигателя передается на передние колеса. У переднеприводных машин нет карданной передачи, защитный короб над которой доставлял неудобства пассажирам, сидящим сзади. Салоны переднеприводных автомобилей удобнее, просторнее, а сами автомобили обычно имеют более высокий дорожный просвет. Однако не обошлось и без недостатков: имея великолепную устойчивость и неплохие скоростные качества на горизонтальных участках дороги, спусках и виражах, легкие машины не слишком уверенно берут подъемы, так как на подъеме сцепление передних ведущих колес становится в некоторые моменты несколько ослабленным.

У большинства автомобилей от двигателя, расположенного впереди, крутящий момент передается на задние ведущие колеса. На некоторых автомобилях и автобусах двигатель расположен сзади и ведущими являются задние колеса. В этом случае нет продольно расположенного карданного вала, поэтому можно опустить пол кузова и снизить центр тяжести автомобиля. Увеличивается также и площадь пассажирского помещения. Однако в таких автомобилях усложнена система управления двигателем и трансмиссией с места водителя, а также трудно достичь благоприятного распределения массы между передним и задним мостами.

В автомобилях повышенной проходимости (их еще называют полноприводными) крутящий момент от двигателя передается через сцепление, коробку передач и промежуточный карданный вал к раздаточной коробке. Последняя распределяет крутящий момент между ведущими мостами. Из тех вседорожников, которые доступны широкому кругу отечественных автомобилистов, полный привод имеет «Нива». Кстати, это скромное детище советского автопрома, поставленное на конвейер в 1978 году, в свое время стало фактически родоначальником целого класса небольших, но достаточно комфортабельных джипов.

В зарубежных классификациях, характеризующих автомобили, можно встретить термины наподобие «коммерческий», «представительский» и другие. Но это уже подклассы, имеющие отношение не столько к техническим особенностям автомобиля, сколько к его предполагаемой роли в человеческом обществе. К тому же, все эти классы весьма условны.

К примеру, в нашей глубинке на «Мерседесе» Е-класса может величаво восседать преуспевающий бизнесмен, а в Германии эти машины используются как самые обычные такси и отличаются от других лишь характерным желтым цветом.

3.2. Двигатель: устройство, узлы и системы

Автомобильные двигатели внутреннего сгорания могут быть поршневыми и беспоршневыми (например, газотурбинными). В поршневом двигателе сгорание топлива и превращение тепловой энергии в механическую происходит внутри цилиндра. В газотурбинном двигателе топливо сгорает в специальной камере, а тепловая энергия превращается в механическую на лопатках газовой турбины.

На подавляющем большинстве современных автомобилей устанавливают поршневые двигатели внутреннего сгорания.

По способу смесеобразования и воспламенения топлива поршневые двигатели внутреннего сгорания подразделяются на две группы:

а) с внешним смесеобразованием и принудительным зажиганием, от электрической искры (бензиновые и газовые);

б) с внутренним смесеобразованием и воспламенением от соприкосновения с воздухом, сильно нагретым в цилиндре путем высокого сжатия (дизели).

Карбюраторный бензиновый двигатель (рис. 3.2.1, *a*) имеет кривошипно-шатунный механизм, газораспределительный механизм и системы охлаждения, смазки, питания и зажигания.

Кривошипно-шатунный механизм служит для преобразования прямолинейного возвратно-поступательного движения поршня во вращательное движение коленчатого вала. Он состоит из цилиндра со съемной головкой *1*, поршня *3* с поршневыми кольцами, поршневого пальца *13*, шатуна *12*, соединенного верхней головкой с поршнем и нижней головкой с коленчатым валом *11*, маховика *7*, закрепленного на заднем конце коленчатого вала, и картера. Поршень *3* перемещается в цилиндре прямолинейно вниз и вверх. Коленчатый вал *11* вращается в подшипниках, установленных в картере, отлитом за одно целое с цилиндром. Снизу двигатель закрыт поддоном *9*, используемым как резервуар для масла.

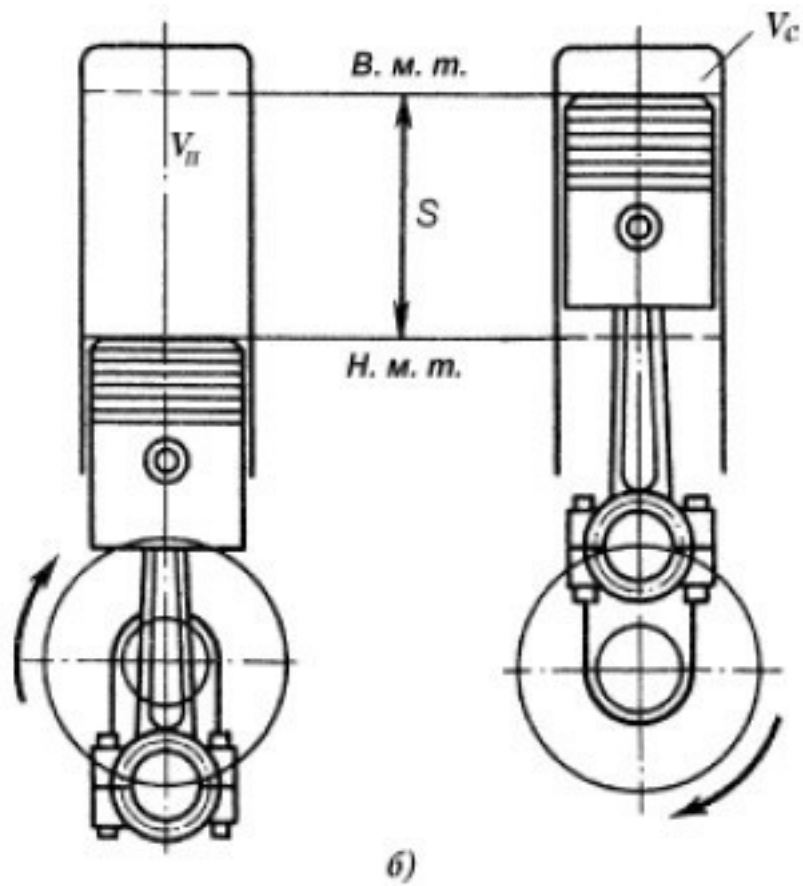
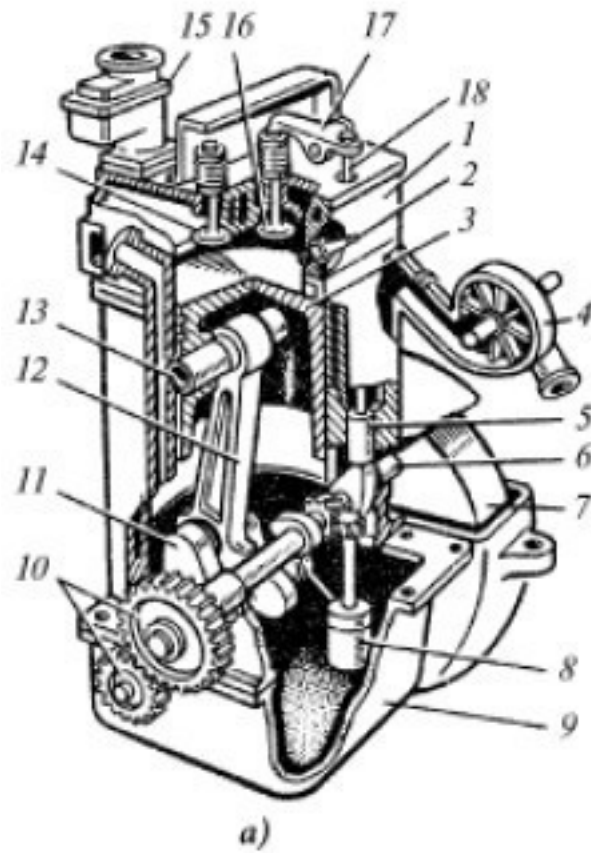


Рис. 3.2.1. Схема устройства карбюраторного двигателя (а), мертвые точки и объемы цилиндра (б):

1 — головка цилиндров, 2 — свеча зажигания, 3 — поршень, 4 — водяной насос, 5 — толкатель, 6 — распределительный вал, 7 — маховик, 8 — масляный насос, 9 — поддон, 10 — распределительные шестерни, 11 — коленчатый вал, 12 — шатун, 13 — поршневой палец, 14 — впускной клапан, 15 — карбюратор, 16 — выпускной клапан, 17 — коромысло, 18 — штанга; S — ход поршня, V_c — объем камеры сгорания, V_n — полный объем цилиндра, $B. м. т.$ — верхняя мертвая точка, $H. м. т.$ — нижняя мертвая точка

Верхнее крайнее положение поршня в цилиндре (рис. 3.2.1, б) называется верхней мертвой точкой (в. м. т.), нижнее положение — нижней мертвой точкой (н. м. т.). Расстояние, пройденное поршнем от одной до другой мертвой точки, называется ходом поршня S .

Перемещение поршня от одной мертвой точки до другой вызывает поворот коленчатого вала на половину оборота.

Объем V_c над поршнем, находящимся в в. м. т., называется объемом камеры сгорания, а объем V_a над поршнем, находящимся в н. м. т., — полным объемом цилиндра.

Объем V_n , освобождаемый поршнем при его перемещении от в. м. т. к н. м. т., называется рабочим объемом цилиндра.

Если диаметр цилиндра и ход поршня выразить в дециметрах, то рабочий объем цилиндра получим в кубических дециметрах или литрах.

Рабочий объем всех цилиндров многоцилиндрового двигателя называют литражом. Его подсчитывают умножением рабочего объема одного цилиндра на число цилиндров двигателя.

Отношение полного объема цилиндра V_n к объему камеры сгорания V_c называется степенью сжатия.

Степень сжатия показывает, во сколько раз уменьшается объем смеси или воздуха, находящегося в цилиндре, при перемещении поршня от н. м. т. к в. м. т.

Газораспределительный механизм обеспечивает своевременное заполнение цилиндра горючей смесью (или воздухом) и удаление продуктов сгорания. Этот механизм (рис. 3.2.1) состоит из впускного 14 и выпускного 16 клапанов, пружин, направляющих втулок клапанов, толкателей 5, штанг 18, коромысел 17, распределительного вала 6, установленного в подшипниках картера, и шестерен 10, приводящих вал 6 во вращение от коленчатого вала 11.

Система охлаждения, имеющая водяной насос 4, служит для отвода тепла от стенок цилиндра и головки 1, сильно нагревающихся при сгорании горючей смеси в цилиндре двигателя.

Система смазки, включающая масляный насос 8 и фильтры для очистки масла, обеспечивает смазку трущихся деталей двигателя, а также частичное их охлаждение.

Система питания предназначена для приготовления горючей смеси, подачи ее в цилиндр двигателя и удаления продуктов сгорания. В карбюраторном двигателе для приготовления смеси служит карбюратор 15. Кроме карбюратора в систему питания входят топливный бак, топливный насос, фильтры для очистки воздуха и топлива, впускной и выпускной трубопроводы, глушитель шума выпуска.

Система зажигания необходима для воспламенения горючей смеси в цилиндре двигателя. Она включает источник электрической энергии, катушку зажигания, прерыватель тока низкого напряжения, провода и свечи зажигания, электрическая искра от которой воспламеняет горючую смесь.

Рабочие циклы двигателей внутреннего сгорания

Процесс, происходящий в цилиндре двигателя за один ход поршня, называется тактом. Совокупность всех процессов, происходящих в цилиндре, т. е. впуск горючей смеси, сжатие ее, расширение газов при сгорании и выпуск продуктов сгорания, называется рабочим циклом.

Если рабочий цикл совершается за четыре хода поршня, т. е. за два оборота коленчатого вала, то двигатель называется четырехтактным.

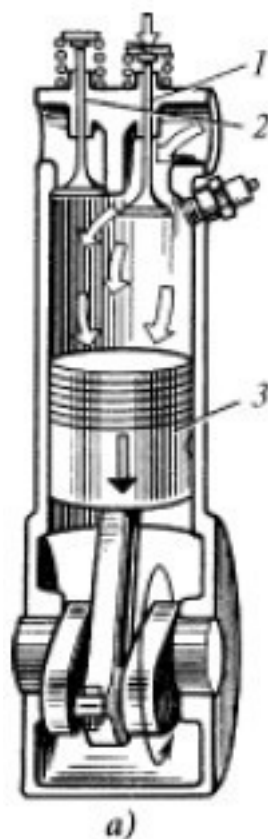
Рабочий цикл четырехтактного карбюраторного двигателя

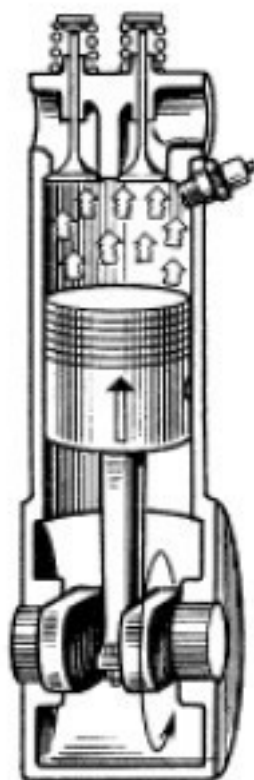
Первый такт – впуск (рис. 3.2.2, *а*). Поршень 3 перемещается от в. м. т. к н. м. т., впускной клапан 1 открыт, выпускной клапан 2 закрыт. В цилиндре создается разрежение 0,07—0,09 МПа (0,7–0,9 кгс/см²) и горючая смесь, состоящая из паров бензина и воздуха, поступает в цилиндр. Горючая смесь смешивается с продуктами сгорания, оставшимися в цилиндре от предшествующего цикла, и образует рабочую смесь. Чем лучше наполнение цилиндра горючей смесью, тем выше мощность двигателя.

Температура смеси в конце впуска 350–400 К (75–125 °С).

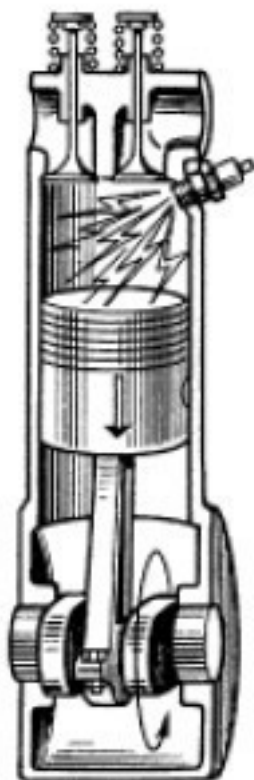
Второй такт – сжатие (рис. 3.2.2, *б*). Поршень перемещается от н. м. т. к в. м. т., оба клапана закрыты. Давление и температура рабочей смеси повышаются, достигая к концу такта соответственно 0,9–1,5 МПа (9–15 кгс/см²) и 500–750 К (350–500 °С).

Третий такт – расширение, или рабочий ход (рис. 3.2.2, *в*). В конце такта сжатия рабочая смесь воспламеняется электрической искрой, происходит быстрое сгорание смеси. Максимальное давление при сгорании достигает 3–5 МПа (30–50 кгс/см²), а температура 2300–2700 К (2100–2500 °С).





б)



в)

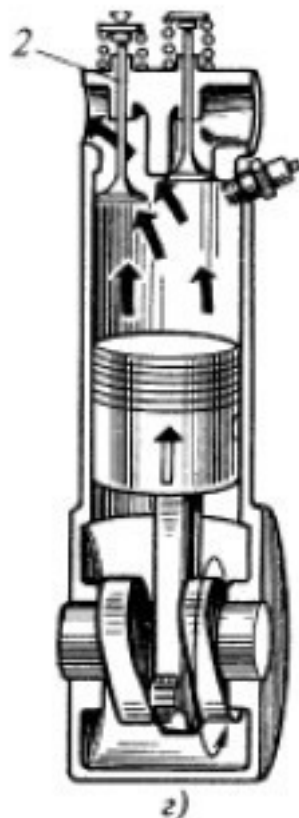


Рис. 3.2.2. Рабочий цикл четырехтактного карбюраторного двигателя:
а – впуск, *б* — сжатие, *в* – расширение, *г* – выпуск; *1* — впускной клапан, *2* – выпускной клапан, *3* — поршень

Давление газов в процессе расширения передается на поршень, далее через поршневой палец и шатун – на коленчатый вал, создавая крутящий момент, заставляющий вал вращаться. В конце расширения начинает открываться выпускной клапан, давление в цилиндре снижается до 0,3–0,5 МПа (3–5 кгс/см²), а температура – до 1200–1500 К (1000–1200 °С).

Четвертый такт – выпуск (рис. 3.2.2, *з*). Поршень перемещается от н. м. т. к в. м. т., выпускной клапан открыт. Отработавшие газы выпускаются из цилиндра в атмосферу. Процесс выпуска протекает при давлении выше атмосферного. К концу такта давление в цилиндре снижается до 0,11–0,12 МПа (1,1–1,2 кгс/см²), а температура – до 1000–1100 К (700–800 °С).

Далее процессы, происходящие в цилиндре, повторяются в указанной последовательности. Рабочим является только один такт – расширение, впуск и сжатие являются подготовительными, а выпуск – заключительным тактами.

При пуске двигателя его коленчатый вал вращается электродвигателем (стартером) или пусковой рукояткой. Когда двигатель начнет работать, впуск, сжатие и выпуск происходят за счет энергии, накопленной маховиком двигателя при рабочем такте.

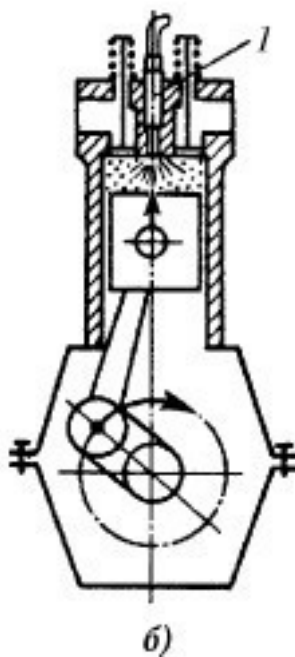
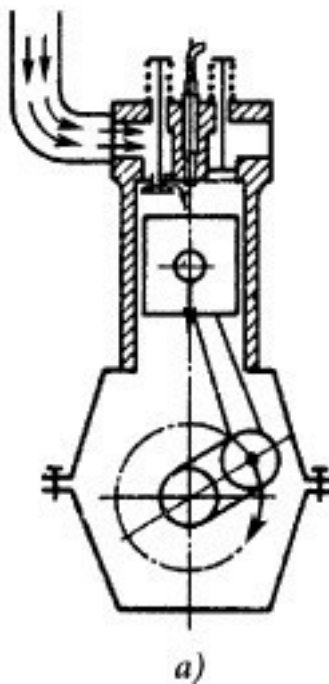
Рабочий цикл четырехтактного дизеля

При впуске (рис. 3.2.3, *а*) поршень движется от в. м. т. к н. м. т., открыт впускной клапан. За счет образующегося разрежения в цилиндр поступает чистый воздух. Давление 0,085–0,095 МПа (0,85–0,95 кгс/см²), температура 310–340 К (40–70 °С).

При такте сжатия (рис. 3.2.3, б) поршень движется вверх, оба клапана закрыты. Давление и температура воздуха повышаются, достигая в конце такта 3,5–5,5 МПа (35–55 кгс/см²) и 700–900 К (450–650 °С).

Когда поршень подходит к в. м. т., в цилиндр через форсунку 1 впрыскивается дизельное топливо, подаваемое насосом высокого давления 2 (рис. 3.2.3, е).

При рабочем ходе впрыснутое в цилиндр дизельное топливо самовоспламеняется от сильно сжатого и нагретого воздуха. С появлением первых очагов пламени начинается процесс сгорания, характеризуемый быстрым повышением давления и температуры.



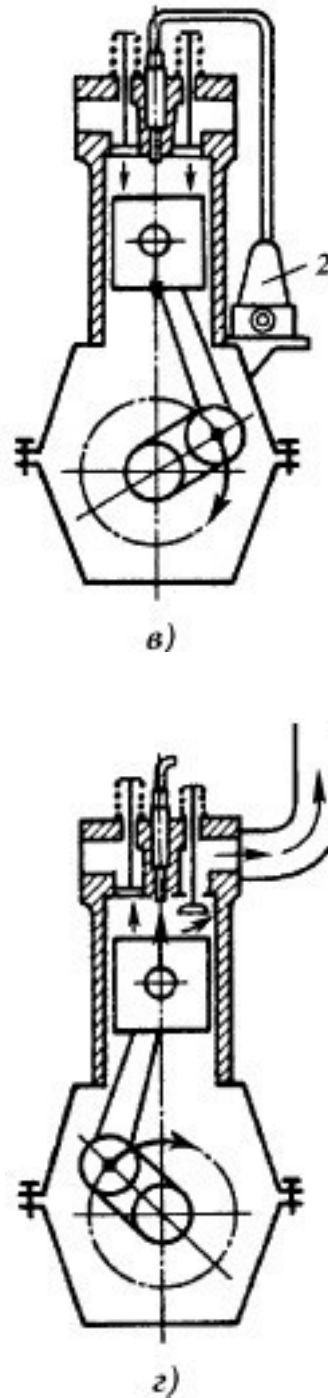


Рис. 3.2.3. Рабочий цикл четырехтактного дизеля:
а – впуск, *б* – сжатие, *в* – расширение, *г* – выпуск;
1 — форсунка, *2* — топливный насос высокого давления

Когда поршень от *в. м. т.* начинает опускаться, сгорание в течение некоторого промежутка времени протекает при почти постоянном давлении. Максимальное давление газов достигает 5–9 МПа (50–90 кгс/см²), а температура – 1800–2200 К (1600–2000 °С). В конце расширения давление снижается до 0,2–0,4 МПа (2–4 кгс/см²), а температура – до 1000–1200 К (800–1000 °С).

При такте выпуска (рис. 3.2.3, г) поршень перемещается от н. м. т. к в. м. т., открыт выпускной клапан. Давление газов в цилиндре снижается до 0,11—0,12 МПа (1,1–1,2 кгс/см²).

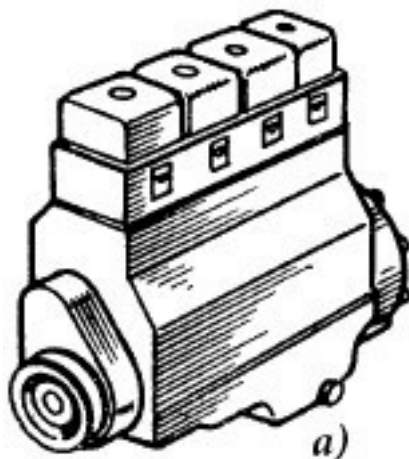
После окончания такта выпуска начинается новый рабочий цикл.

Вследствие более высоких значений степени сжатия дизели более экономичны по расходу топлива, чем карбюраторные двигатели. Кроме того, они используют более дешевые сорта нефтяного топлива и менее опасны в пожарном отношении, чем бензин. С другой стороны, дизели имеют большую массу, чем карбюраторные двигатели, поэтому их устанавливают преимущественно на автомобилях большой и особо большой грузоподъемности. В то же время, на импортных легковых автомобилях часто встречаются малогабаритные дизельные двигатели, имеющие хорошие динамические показатели и просто-таки фантастическую экономичность.

В одноцилиндровом четырехтактном двигателе один рабочий ход совершается за два оборота коленчатого вала, поэтому коленчатый вал вращается неравномерно, несмотря на наличие маховика.

Современные автомобильные двигатели выполняют четырех-, шести- и восьмицилиндровыми и реже десяти- и двенадцатицилиндровыми. Расположение цилиндров может быть однорядным (рис. 3.2.4, а) и двухрядным V-образным (рис. 3.2.4, б).

При том же литраже V-образное расположение цилиндров позволяет уменьшить габариты двигателя по сравнению с рядным расположением цилиндров, а следовательно, более удобно расположить место водителя и органы управления. На рис. 3.2.4, в показана нумерация цилиндров V-образного восьмицилиндрового двигателя.



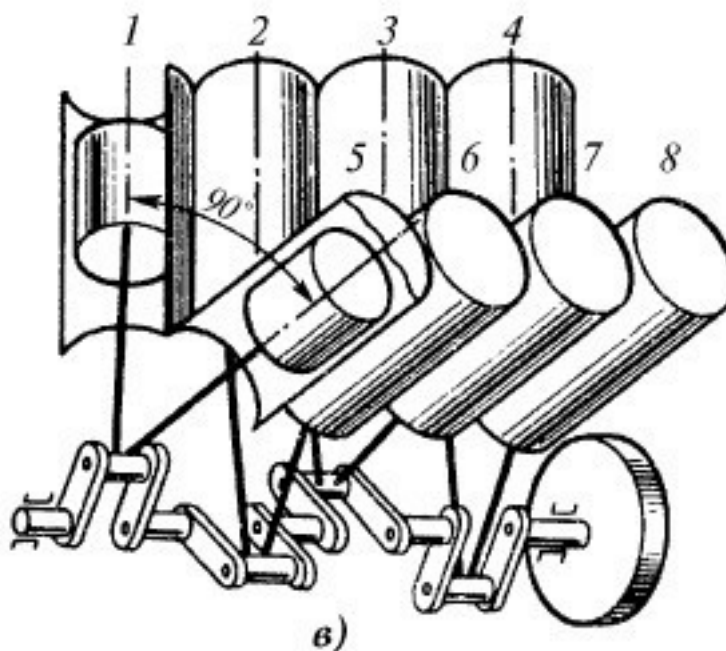


Рис. 3.2.4. Многоцилиндровые двигатели:

а — рядное расположение цилиндров, *б* — V-образное расположение цилиндров, *в* — нумерация цилиндров V-образного восьмицилиндрового двигателя; 1–8 — номера цилиндров

В многоцилиндровом четырехтактном двигателе за два оборота коленчатого вала (720°) рабочих ходов будет столько, сколько цилиндров имеет двигатель. Исходя из условия равномерности вращения коленчатого вала необходимо, чтобы чередование рабочих ходов в разных цилиндрах соответствовало $720//$, где l — число цилиндров.

Таким образом, в четырех-, шести и восьмицилиндровых двигателях рабочие ходы должны происходить соответственно через 180 , 120 и 90° поворота коленчатого вала.

Мощность, развиваемую газами внутри цилиндров двигателя, называют индикаторной, а мощность, получаемую на коленчатом валу двигателя, — эффективной.

Эффективная мощность меньше индикаторной на величину мощности, затрачиваемой на трение в двигателе и приведение в действие газораспределительного механизма, вентилятора, водяного, масляного и топливного насосов, генератора тока и других вспомогательных механизмов.

Величины крутящего момента и эффективной мощности тем больше, чем больше литраж двигателя (диаметр и число цилиндров, длина хода поршня), наполнение цилиндров горючей смесью и степень сжатия. Эффективная мощность карбюраторного двигателя зависит также от частоты вращения коленчатого вала, нагрузки двигателя, сорта топлива, состава горючей смеси и момента искрового разряда между электродами свечи. У дизелей эффективная мощность зависит от момента впрыска топлива, качества распыливания и продолжительности подачи топлива.

Механическим коэффициентом полезного действия двигателя называют отношение эффективной мощности к индикаторной. Он тем больше, чем меньше потери на трение в двигателе и приведение в действие вспомогательных механизмов двигателя. Величина механического КПД автомобильного двигателя составляет $0,70—0,85$.

Эффективным КПД двигателя называют отношение теплоты, превращенной в полезную работу, к теплоте, которая могла бы выделиться при полном сгорании топлива. Величина эффективного КПД карбюраторных двигателей составляет $0,21—0,28$, а дизелей $0,29—0,42$.

3.2.1. Блок и головка цилиндров

Кривошипно-шатунный механизм двигателя воспринимает давление газов при такте расширения и преобразует прямолинейное возвратно-поступательное движение поршня во вращательное движение коленчатого вала. Кривошипно – шатунный механизм многоцилиндрового двигателя состоит из блока цилиндров, головок цилиндров, поршней с кольцами, поршневых пальцев, шатунов, коленчатого вала, вкладышей, маховика и поддона картера.

Цилиндр с головкой образует пространство, в котором осуществляется рабочий цикл двигателя. Стенки цилиндра направляют движение поршня.

Цилиндры многоцилиндровых двигателей отливают из серого чугуна или алюминиевого сплава в виде одной целой детали – блока цилиндров. За одно целое с блоком цилиндров отливают верхнюю часть картера двигателя.

В отливке блока цилиндров выполнена рубашка охлаждения, окружающая цилиндры, а также постели для коренных подшипников коленчатого вала, подшипников распределительного вала и места для крепления других узлов и приборов. У V-образного восьмицилиндрового двигателя блок цилиндров 5 (рис. 3.2.5) имеет два ряда цилиндров (по четыре цилиндра в каждом), расположенных под углом 90°.

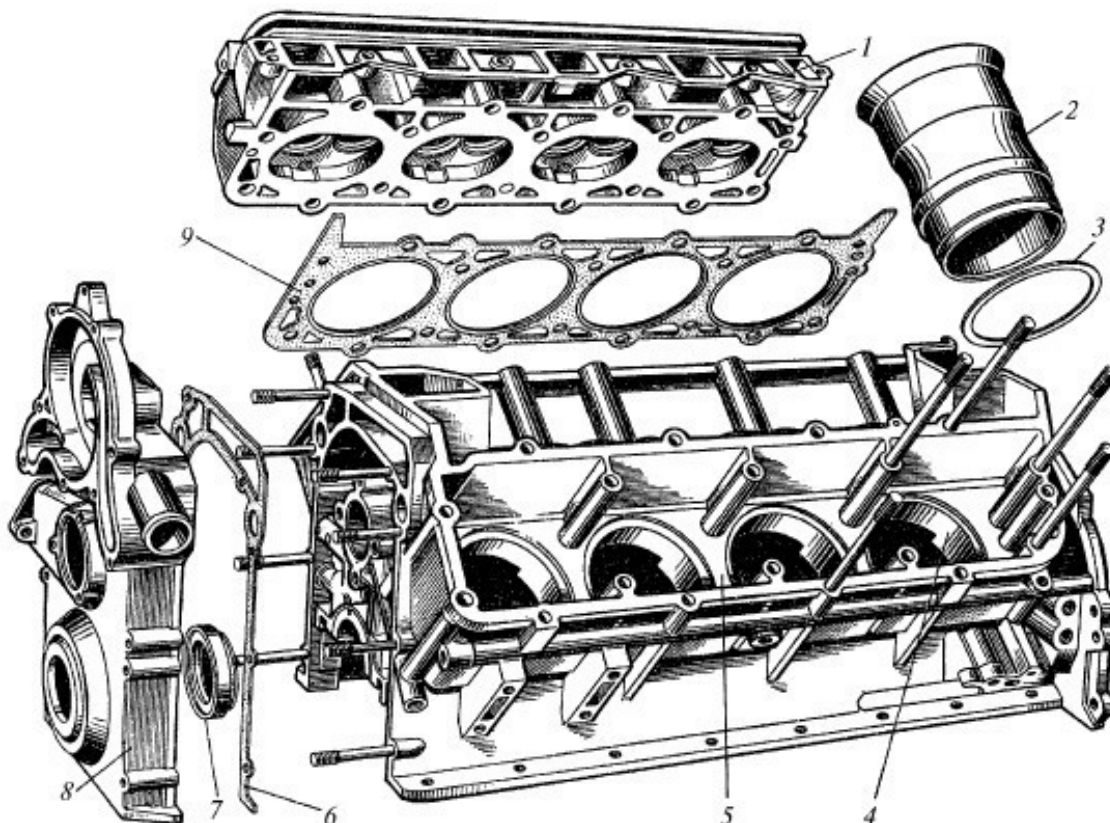


Рис. 3.2.5. Головка и блок цилиндров V-образного восьмицилиндрового двигателя:

1 – головка правого ряда цилиндров, 2 – гильза цилиндра, 3 – прокладка гильзы, 4 – направляющий поясok для гильзы, 5 – блок цилиндров, 6 – прокладка крышки распределительных шестерен, 7 – сальник переднего конца коленчатого вала, 8 – крышка распределительных шестерен, 9 – прокладка головки цилиндров

Для повышения износостойкости стенок цилиндров и упрощения ремонта и сборки в блок запрессовывают сменные гильзы из кислотостойкого чугуна. Уменьшение износа верхней части гильз достигается установкой в них износостойких вставок. Уплотнение гильз в блоке достигается резиновыми кольцами или прокладками 3.

Тщательно обработанная внутренняя поверхность гильз (или цилиндров) называется зеркалом.

Головка 1 цилиндров закрывает цилиндры сверху и служит для размещения камеры сгорания. Головки отливают из алюминиевого сплава или чугуна. Двигатели с рядным расположением цилиндров имеют одну головку цилиндров, двигатели с V-образным расположением – две или четыре (на каждую группу цилиндров). У некоторых двигателей головки цилиндров отдельные, на каждый цилиндр.

В головку цилиндров запрессовывают направляющие втулки и седла клапанов. Плоскость разъема между головками и блоком цилиндров уплотняют сталеасбестовыми прокладками 9. Между головкой цилиндров и крышкой клапанов устанавливают пробковые или резиновые прокладки.

3.2.2. Поршневая группа

В поршневую группу входят поршни, поршневые кольца и поршневые пальцы. Поршень 1 (рис. 3.2.6) представляет собой металлический стакан, доньшком обращенный вверх. Он воспринимает давление газов при рабочем ходе и передает его через поршневой палец 21 и шатун 23 на коленчатый вал. Отливают поршни из алюминиевого сплава.

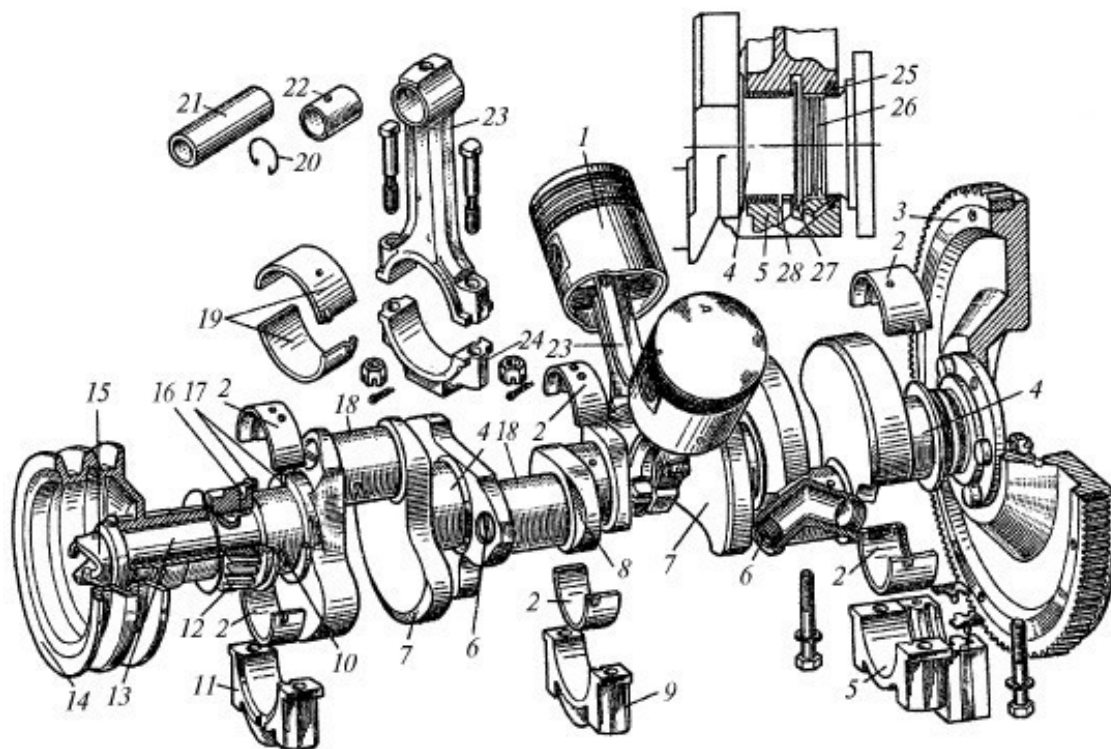


Рис. 3.2.6. Детали кривошипно-шатунного механизма V-образного двигателя:

1 – поршень, 2 — вкладыши коренных подшипников коленчатого вала, 3 – маховик, 4 – коренная шейка коленчатого вала, 5 – крышка заднего коренного подшипника, 6 – пробка, 7 – противовес, 8 — щека, 9 — крышка среднего коренного подшипника, 10 — передняя шейка коленчатого вала, 11 – крышка переднего коренного подшипника, 12 — шестерня, 13 — носок

коленчатого вала, 14 — шкив, 15 — храповик, 16 — упорная шайба, 17 — биметаллические шайбы, 18 — шатунные шейки коленчатого вала, 19 — вкладыши шатунного подшипника, 20 — стопорное кольцо, 21 — поршневой палец, 22 — втулка верхней головки шатуна, 23 — шатун, 24 — крышка шатуна, 25 — сальник, 26 — маслоотгонная канавка, 27 — маслосбрасывающий гребень, 28 — дренажная канавка

Поршень имеет днище, уплотняющую и направляющую (юбка) части. Днище и уплотняющая часть составляют головку поршня. Днище поршня вместе с головкой цилиндра ограничивает камеру сгорания. В головке поршня проточены канавки для поршневых колец.

Поршни двигателя обычно изготовлены из высококремнистого алюминиевого сплава, имеют вставки из жаропрочного чугуна под верхнее компрессионное кольцо, в толстостенном днище поршня может быть выполнена камера сгорания.

Уплотняющая часть поршня имеет диаметр, увеличивающийся к низу. Юбка поршня имеет две бобышки (приливы) с отверстиями для поршневого пальца 21. Каждая бобышка связана с днищем поршня двумя ребрами.

Юбка поршня обычно имеет прорезы, которые предупреждают заедание поршня при нагреве и позволяют уменьшить зазор между гильзой цилиндра и поршнем. Заклинивание поршня исключает также придание юбке овальной формы. Диаметр поршня в плоскости, перпендикулярной оси пальца, делают больше, чем в направлении оси поршневого пальца. При нагревании поршень расширяется сильнее в направлении оси поршневого пальца, где в бобышках сосредоточена наибольшая масса металла. Поэтому овальный поршень при нагреве получит цилиндрическую форму.

Отверстие под поршневой палец располагается не по оси симметрии поршня, а смещено на 1,5 мм вправо по ходу автомобиля. Этим уменьшается сила удара поршня о стенки гильзы при переходе его через в. м. т. в процессе сгорания — расширения газов.

Для улучшения приработки поршней к гильзам цилиндров и предохранения их от задиров юбку поршня покрывают тонким слоем олова или коллоидного графита.

Поршневые кольца устанавливают в канавки, расположенные в головке поршня. Они подразделяются на компрессионные и маслосъемные. Компрессионные кольца уплотняют поршень в гильзе цилиндров и предотвращают прорыв газов через зазор между юбкой поршня и стенкой гильзы. Маслосъемные кольца, кроме того, снимают излишки масла со стенок гильз и не допускают попадания его в камеры сгорания.

Поршневые кольца изготавливают из чугуна или стали. Для установки на поршень кольца имеют разрез, называемый замком. Маслосъемное кольцо 2 (рис.3.2.7, а) отличается от компрессорных колец 1 сквозными прорезями для прохода масла. В канавке поршня для маслосъемного кольца сверлят один или два ряда отверстий для отвода масла внутрь поршня.

В целях повышения износостойкости поверхность верхнего поршневого кольца подвергают пористому хромированию. Остальные кольца для ускорения приработки покрывают тонким слоем олова. Нижнее компрессионное кольцо двигателя может быть покрыто молибденом.

На наружной и внутренней поверхностях компрессионных колец выполняют фаски или канавки (рис. 3.2.7, б).

Поршневой палец 21 (рис. 3.2.6) служит для соединения поршня с шатуном и представляет собой короткую трубку. Пальцы изготавливают из легированной цементированной стали или из углеродистой стали, закаленной токами высокой частоты. Наиболее распространены «плавающие» пальцы, свободно поворачивающиеся во втулке 22 верхней головки шатуна и в бобышках поршня. От осевого смещения поршневой палец предохраняется стопорными кольцами 20, вставляемыми в выточки обеих бобышек поршня.

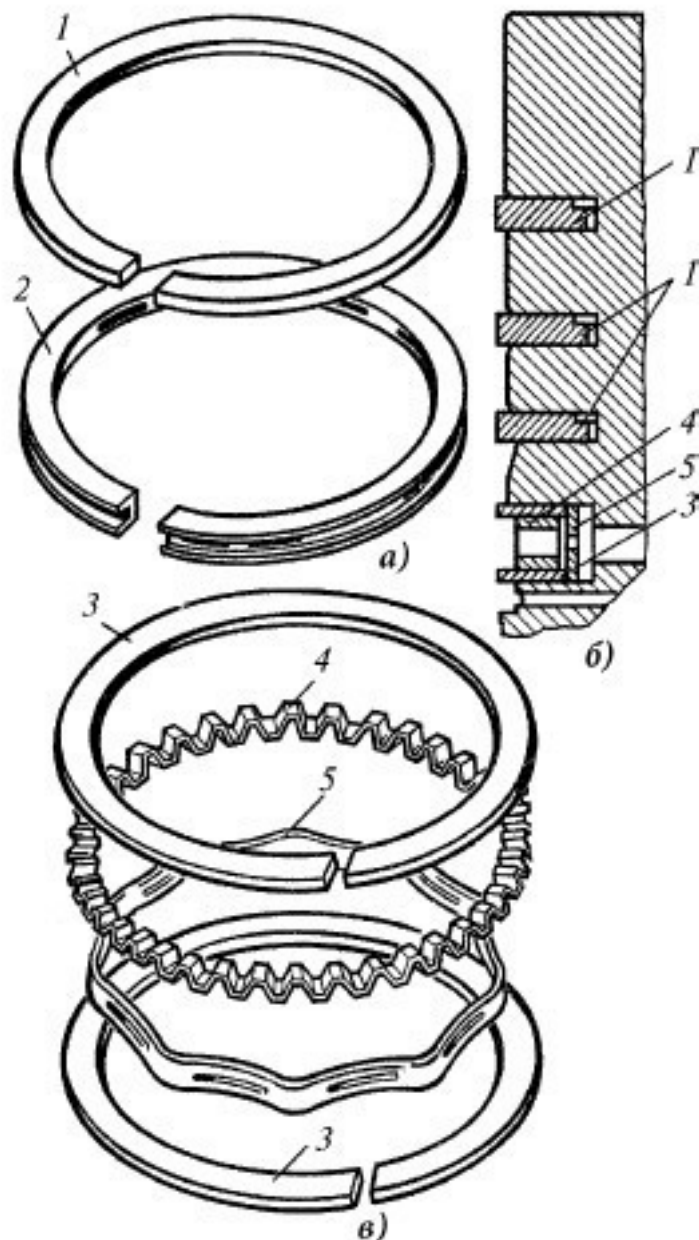


Рис. 3.2.7. Поршневые кольца двигателей:

а — внешний вид, *б* — расположение колец на поршне, *в* — составное маслосъемное кольцо; *1* — компрессионное кольцо, *2* — маслосъемное кольцо, *3* — плоские стальные диски, *4* — осевой расширитель, *5* — радиальный расширитель

3.2.3. Шатун и коленчатый вал

Шатун 23 (рис. 3.2.6) передает усилие от поршня к коленчатому валу при рабочем ходе и в обратном направлении при вспомогательных тактах. Он состоит из верхней головки, стержня двутаврового сечения и разъемной нижней головки, закрепляемой на шатунной шейке 18 коленчатого вала. Шатун 23 и его крышку 24 изготавливают из легированной или углеродистой стали. В верхнюю головку шатуна запрессовывают одну или две втулки 22 из оловянистой бронзы, а в нижнюю вставляют тонкостенные стальные вкладыши 19, залитые слоем антифрикционного сплава. Нижняя головка шатуна и крышка 24 соединяются двумя болтами, гайки которых шплинтуются или стопорятся с помощью контргайк.

Вкладыши шатунных подшипников двигателей обычно выполнены из сталеалюминиевой ленты, антифрикционный слой которой представляет собой алюминиевый сплав, в котором содержится (в %): 0,8–1,3 меди, 19–24 олова, до 0,3 железа, остальное – алюминий. Вкладыши иногда изготавливают из стальной ленты, покрытой слоем свинцовистой бронзы и тонким слоем свинцовистого сплава.

От провертывания в нижней головке шатуна вкладыши удерживаются выступами (усиками), которые входят в канавки, выфрезерованные в шатуне и его крышке.

Коленчатый вал воспринимает усилия, передаваемые от поршней шатунами, и преобразует их в крутящий момент. Он имеет (рис. 3.2.6) коренные шейки 4

Конец ознакомительного фрагмента.

Текст предоставлен ООО «ЛитРес».

Прочитайте эту книгу целиком, [купив полную легальную версию](#) на ЛитРес.

Безопасно оплатить книгу можно банковской картой Visa, MasterCard, Maestro, со счета мобильного телефона, с платежного терминала, в салоне МТС или Связной, через PayPal, WebMoney, Яндекс.Деньги, QIWI Кошелек, бонусными картами или другим удобным Вам способом.