



СТРОИМ ДОМ

РЕМОНТ КВАРТИРЫ ОТ СТЯЖКИ ДО ПОТОЛКА

- ИНСТРУМЕНТЫ, ПРИСПОСОБЛЕНИЯ И УСТРОЙСТВА
- ОСНОВНЫЕ ПРИЕМЫ РАБОТ СО ВСЕМИ ВИДАМИ МАТЕРИАЛОВ
- ПОШАГОВЫЕ ИНСТРУКЦИИ ПО ВЫПОЛНЕНИЮ ОТДЕЛОЧНЫХ РАБОТ



Строим дом

Виктор Россинский

**Ремонт квартиры от
стяжки до потолка**

«ХАРВЕСТ»

2010

УДК 643/645-049.32+69.059.25-027.521
ББК 37.279+38.683

Россинский В. Н.

Ремонт квартиры от стяжки до потолка / В. Н. Россинский —
«ХАРВЕСТ», 2010 — (Строим дом)

ISBN 978-985-16-8783-7

Настоящее издание охватывает широкий круг вопросов, касающихся столярных, слесарных, электромонтажных, сантехнических, отделочных работ, усовершенствования инструментов, наиболее рациональных видов и приемов, опробованных домашними мастерами. Работа по дому – тоже творчество, которое развивает интеллект, обогащает досуг, помогает семейному бюджету и приносит радость и комфорт в нашу жизнь.

УДК 643/645-049.32+69.059.25-027.521

ББК 37.279+38.683

ISBN 978-985-16-8783-7

© Россинский В. Н., 2010

© ХАРВЕСТ, 2010

Содержание

К читателю	5
Глава 1	6
1.1. Измерительные и разметочные инструменты	7
1.2. Рубящие, ударные и раскалывающие инструменты	15
1.3. Инструменты для долбления, резания и художественной резьбы	20
1.4. Инструменты для распиловки сверления и нарезания резьбы	24
1.5. Инструменты для строгания, опиливания, иной обработки поверхности	34
1.6. Инструменты для зажима, захвата и удержания	42
Конец ознакомительного фрагмента.	44

Виктор Россинский

Ремонт квартиры от стяжки до потолка

К читателю

*Откладывай безделье,
да не откладывай дела.
Хоть ручки черны,
да работа бела.*

Поговорка

*Оглянитесь вокруг, когда вы находитесь дома. Это и есть вы.
Из заповедей фэн-шуй*

В телефильме «Покровские ворота» на замечание Льва Евгеньевича, что «все горит» в руках Саввы Игнатъевича, последовала остроумная реплика Маргариты Павловны: «Это в твоих руках все горит. В его руках все работает!»

Конечно, умельцем становится не каждый, и не каждому это, как говорят, дано. Нельзя судить человека, если он не может навесить полку или починить кран, – возможно, он отличный специалист в другой области.

Судить мы не будем, а будем помогать, разъяснять и советовать – как сэкономить деньги и обойтись без вызова ремонтников, как овладеть основами подлинно мужских профессий домашнего хозяйства, как обращаться с различными инструментами и материалами, как подарить «вторую жизнь» многим вещам... Ведь, во-первых, не всем по карману многие товары и услуги «со стороны», а во-вторых, хозяева все чаще хотят своими руками, по своему вкусу и разумению что-то обустроить, починить, заменить, переделать...

Первое чудо Иисус совершил на брачном пире в Кане Галилейской, превратив воду в вино. Домашний мастер – не чудотворец, но и он способен превращать одни предметы в другие, опираясь на знание техники, смекалку, фантазию. И – на советы, рекомендации, изложенные в этой книге. Вы убедитесь, что работа по дому – тоже творчество, которое развивает интеллект, обогащает досуг, помогает семейному бюджету и правильному воспитанию детей, приносит радость и комфорт в нашу жизнь.

Книга разбита на главы и охватывает широкий круг вопросов, касающихся столярных, слесарных, электромонтажных, сантехнических, отделочных работ, усовершенствования инструментов, наиболее рациональных видов и приемов, опробованных домашними мастерами. Это **иллюстрированная мини-энциклопедия**, после которой вам не придется штудировать специальные пособия и справочники. Вы также узнаете о мерах безопасности, само- и взаимопомощи, найдете десятки полезных советов, любопытных фактов и даже анекдоты «в тему».

Вы держите в руках издание для тех, у кого по-хорошему «чешутся руки», и думаете, купить или нет, прочитать или отложить.

Купите! Читайте! Пригодится не только при «чрезвычайных обстоятельствах», возникающих во время ремонта и обустройства, но и повседневно. Ведь как раз из повседневного быта, из мелочей и складывается наша жизнь.

Виктор Россинский

Глава 1

Инструменты. Приспособления. Приборы и устройства

Хочешь помочь новичку – делай вместе с ним.

Хочешь помочь старику – делай вместо него.

Хочешь помочь мастеру – отойди и не мешай.

Народная мудрость

С чего начать домашнему умельцу? Сразу хозяин должен определить, чем ему запастись и что ему по силам. Для мелкого ремонта, каких-то поделок и обычных хозработ требуется не так много инструментов. Начинающий мастер (не специалист) порой не знает, для чего нужен тот или иной инструмент, а «имен» некоторых даже не слышал.

Будем исходить из оптимального варианта: мужчина желает овладеть профессиями домашнего умельца, площадь мастерской позволяет ему «развернуться», он нуждается (или со временем будет нуждаться) в самом разнообразном **«оружии»**, в основном «холодном», но предстоит освоить и «горячее».

Предлагаем классификацию инструментов и приспособлений для работ в домашних условиях. *(В скобках заметим, что классификация эта не строгая, а условная, так как одни и те инструменты могут предназначаться для самых разных работ и материалов.)*

1.1. Измерительные и разметочные инструменты

Рулетка измерительная (рис. 1.1). Видимо, самый необходимый инструмент в этой группе – для разбивки и разметки положения на рабочей площадке или на конструкциях отдельных крупных деталей, для измерения и грубой разметки длинномерных пиломатериалов (от 3 до 50 м). Трехметровая наиболее подходит для домашней мастерской, так как позволяет измерять вертикальные расстояния в квартире одним приемом.

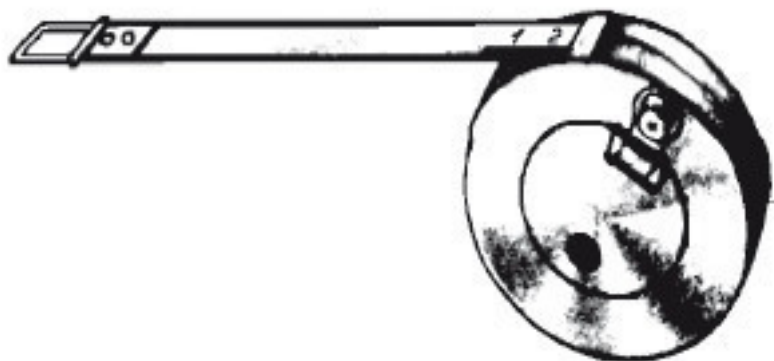


Рис. 1.1. Рулетка измерительная

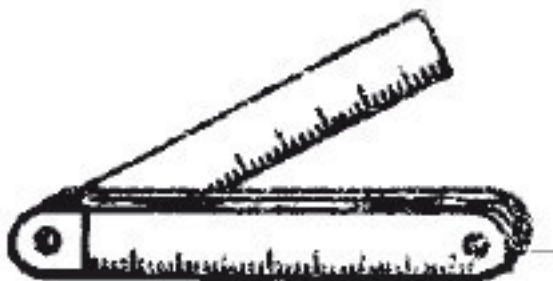


Рис. 1.2. Метр складной (рейшина)

Рулетка по сравнению со складным метром измеряет точнее благодаря отсутствию шарниров.

Метр складной (рейшина) (рис. 1.2) служит для измерения деталей длиной до 1 м.

Рейсмус столярный. В домашних условиях он, правда, применяется нечасто. Но как еще быстро и точно нанести линии разметки (риски), параллельные одной из сторон детали, или перенести размеры с чертежа на заготовку? Рис. 1.3 показывает, как с помощью рейсмуса прочертить линию на доске.

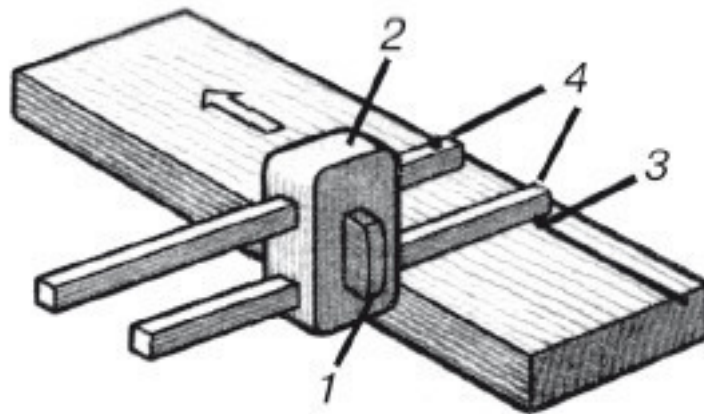


Рис. 1.3. Рейсмус:

1 – клин; 2 – колодка; 3 – шпилька (игла); 4 – подвижные рейки

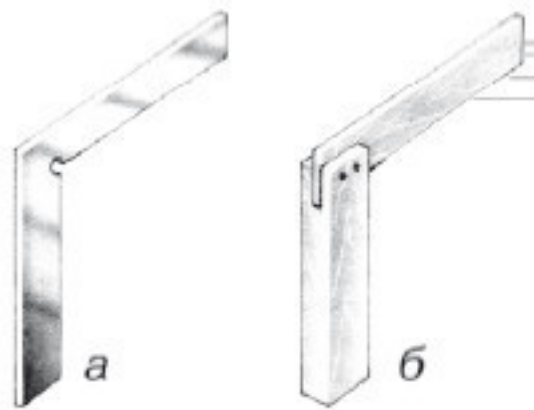


Рис. 1.4. Угольники:

а – металлический плоский; б – деревянный с широким основанием

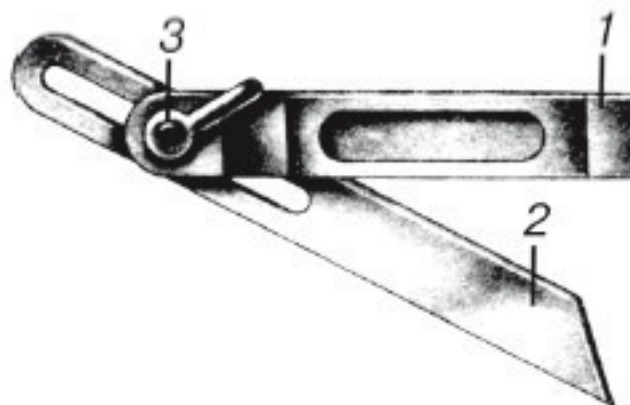


Рис. 1.5. Малка (складной угольник):

1 – колодка; 2 – линейка; 3 – зажимной винт

Угольник (рис. 1.4) служит для измерения углов и проверки соединения деталей под прямым углом. Чем длиннее ножка угольника, тем точнее определяется перпендикулярность плоскостей.

Малка (складной угольник) (рис. 1.5) служит для перенесения углов при разметке деталей. Малка представляет собой складной угольник (металлический или деревянный) из двух шарнирно соединенных частей – колодки и линейки, взаимное положение которых фиксируется боковым или торцевым (что предпочтительнее) винтом.

Транспортир-угломер (рис. 1.6). Его функция – измерение углов. Стрелкой-указателем устанавливается на шкале требуемый угол и воспроизводится на детали при разметке.

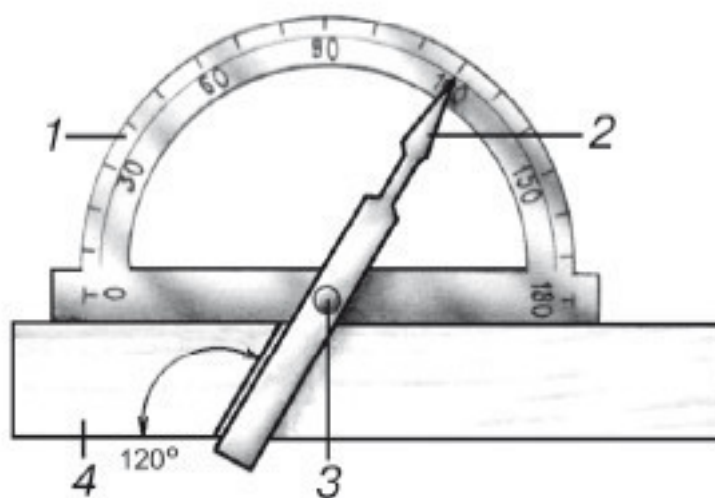


Рис. 1.6. Транспортир-угломер:

1 – шкала; 2 – стрелка-указатель; 3 – винт; 4 – деталь

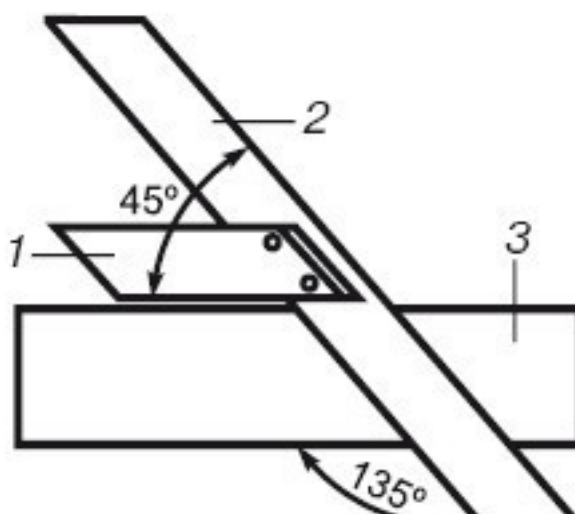


Рис. 1.7. Ярунок:

1 – колодка (основание); 2 – линейка; 3 – размечаемая деталь

Ярунок (ерунок) (рис. 1.7). Измерение и разметка углов 45° и 135° . Здесь колодка и линейка жестко соединены между собой под углом 45° (135°).

Циркули разметочные (рис. 1.8). Предназначены для перенесения размеров на деталь (материал), очерчивания круглых разметок.



Рис. 1.8. *Циркули*

Штангенциркуль (рис. 1.9). Измерение наружных и внутренних линейных размеров с точностью до ОД и $0,05$ мм. Как вести отсчет? Целые миллиметры отсчитывают непосредственно по шкале штанги до нулевого штриха нониуса, а дробные – по шкале нониуса. При этом количество десятых долей миллиметра можно определить умножением $0,1$ (принято за величину отсчета) на порядковый номер штриха (кроме нулевого), совпавшего со штрихом штанги. Пример (по шкале на рис. 1.9): $61 + 0,1 \times 4 = 61,4$.

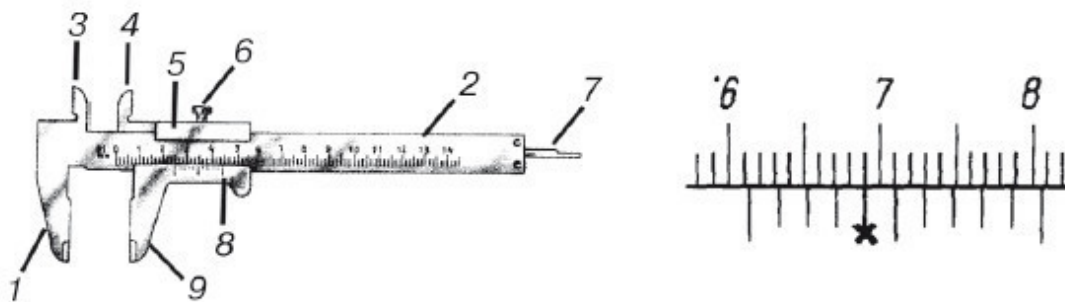


Рис. 1.9. *Штангенциркуль:*

1 и 9 – неподвижная и подвижная губки наружных размеров; 2 – штанга; 3 и 4 – неподвижная и подвижная губки внутренних размеров; 5 – подвижная рамка; 6 – зажим; 7 – линейка глубиномера; 8 – шкала нониуса

С помощью штангенциркуля можно также измерить диаметр сверла или отверстия, толщину доски или металлического листа, глубину паза.

Несколько лет назад был сконструирован электронный штангенциркуль. Это очень умный инструмент, снабженный устройством с цифровой индикацией. Результат измерений (в миллиметрах либо дюймах, что немаловажно при определении размеров труб) высвечивается на табло, причем погрешность измерения в 3–5 раз ниже, чем у обычного инструмента.



Рис. 1.10. Отвес

Отвес простой с грузиком (рис. 1.10). Проверка вертикальности поверхностей и линий.

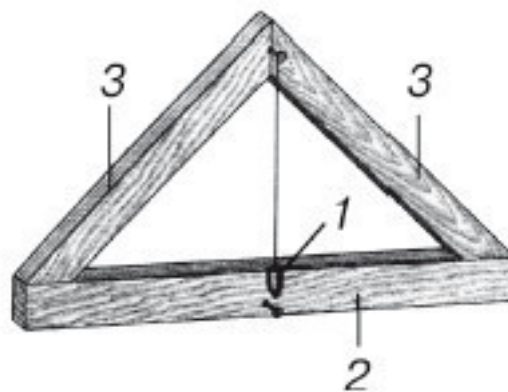


Рис. 1.11. Ватерпас простой:

1 – отвес; 2—основание; 3—боковины треугольника

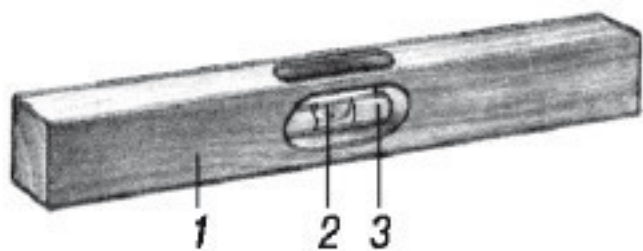


Рис. 1.12. Ватерпас строительный:
1 – колодка; 2 – ампула; 3 – воздушный пузырек

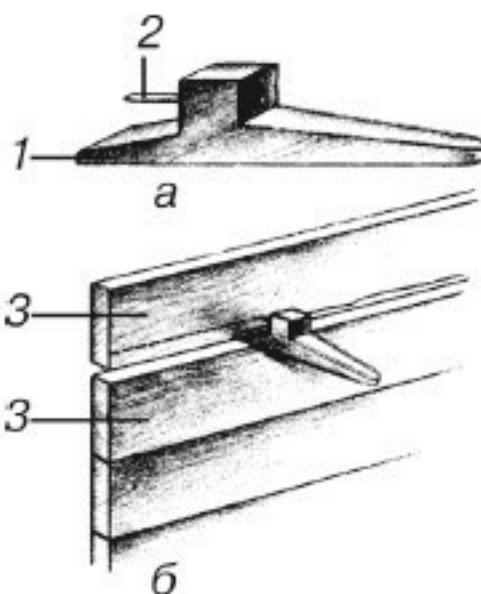


Рис. 1.13. Отволока:
а – общий вид; б – прочерчивание соединяемых досок; 1 – брусок; 2 – игла (гвоздь); 3 – соединяемые доски

Ватерпас простой треугольный (рис. 1.11). Это простейший инструмент для проверки горизонтальности поверхностей и измерения небольших углов наклона.

Ватерпас строительный (рис. 1.12). Еще одно название – *плотничный уровень*. Он имеет стеклянную цилиндрическую ампулу с подкрашенной жидкостью, внутри которой плавает пузырек воздуха. Срединное положение пузырька помечено рисками на ампуле или на грани самого прибора. При проверке горизонтальности смещение пузырька влево или вправо от центра говорит о том, в какую сторону плоскость имеет наклон.

Отволока (рис. 1.13) – не самый известный инструмент. С его помощью наносят разметочные линии для плотного соединения двух деталей.

При разметке отволоку вставляют рабочим концом между сопрягаемыми деталями и прижимают к обработанной кромке нижней детали.

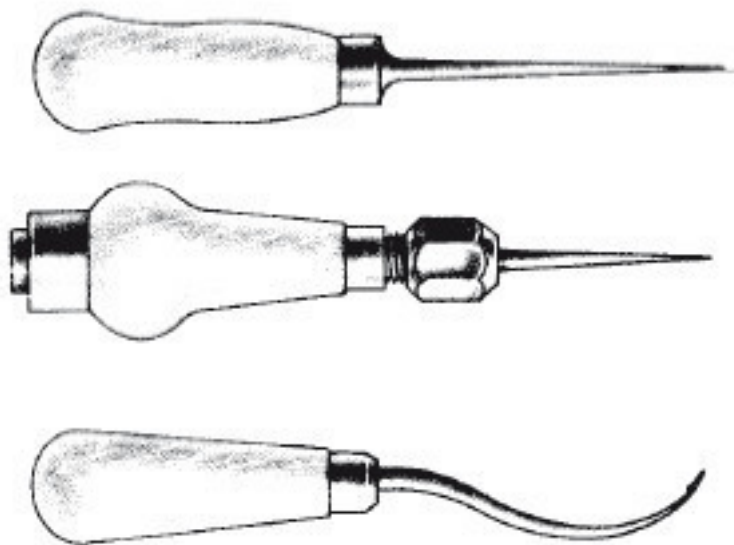


Рис. 1.14. Шилья



Рис. 1.15. Кернер

Отволоку перемещают, а специальная игла (острый гвоздь) прочерчивает на плоскости верхней детали линию, параллельную кромке нижней детали.

Шило (рис. 1.14) служит для прокалывания отверстий в дереве, коже и пр., разметки мест сверления и т. д.

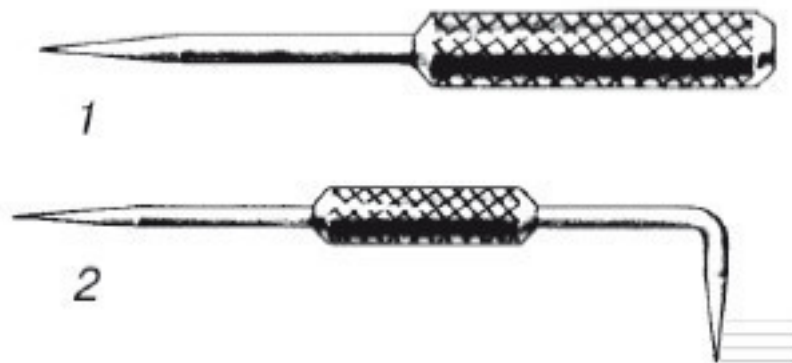


Рис. 1.16. Чертилка

Кернер обыкновенный (рис. 1.15). Наметка точек (кернов) при разметке металлических заготовок для их механической обработки.

Чертилка (рис. 1.16).

На поверхность заготовки перед ее обработкой можно наносить риски обыкновенным гвоздем или карандашом, но лучше воспользоваться специальным инструментом – чертилкой. Иглы у них вставные. Вариант 2 применяют для нанесения рисок в труднодоступных местах.

1.2. Рубящие, ударные и раскалывающие инструменты

Топор (рис. 1.17) – одно из древнейших орудий труда. Еще в каменном веке им рубили дрова и строили жилье. Сейчас топор используется почти исключительно для обработки древесины. Все типы этого инструмента условно подразделяются на собственно *топоры* (перерубка, выборка пазов и тесание древесины), *колуны* (колка и раскалывание бревен) и *топоры-колуны* (двоякого назначения).

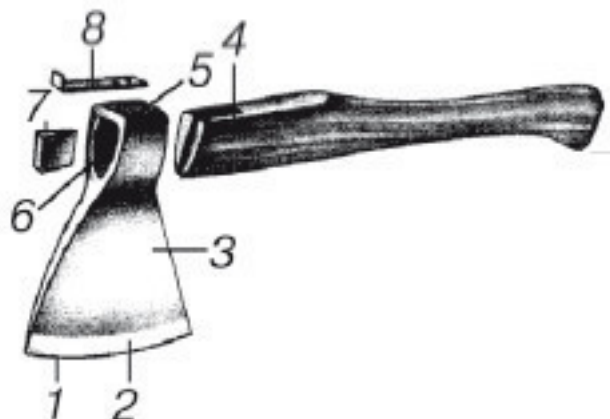


Рис. 1.17. Топор:

1 – лезвие; 2 – фаска; 3 – головка; 4 – топорщице; 5 – обух; 6 – проушина (всад); 7 – клин; 8 – металлическая накладка

Топор считается довольно простым и грубым орудием, но это на первый взгляд. Выбирая тип топора, хозяин должен мысленно «прикрепить» его к определенному виду работ. Скажем, широкое прямое лезвие больше подходит для тесания; узкое округлое – для перерубания стволов, бревен, толстых сучьев (топор с таким лезвием пригодится разве что на дачном участке). Стандартные лезвия с овальными фасками не годятся для обработки древесины, поэтому у нового топора следует спрямить фаски на точиле. У топора для тесания угол заточки составляет 20–30°.

Плотничные и строительные топоры имеют характерное отличие – выступ у головки длиной 15–25 мм, так называемую «бородку». Она повышает прочность топорщица, защищает его нижнюю кромку от ударного контакта с материалом.

Мотайте на ус!

Рукоятки ручного инструмента нежелательно оголять. Обтяните их хлорвиниловыми трубками. Чтобы трубка разбухла, опустите ее на 15 мин в ацетон. После этого легко надеть ее на ручку, а высохнув, трубка будет как влитая.

При поломке фабричной ручки для инструмента не огорчайтесь. Используйте оргстекло. В патрон дрели зажимается инструмент; как сверлом, им сверлят оргстекло. Оно разогревается и «пропускает» стержень на нужную глубину. После остывания пластмасса схватывается намертво.

Имеет значение и форма самого топорича. Оно бывает прямым и изогнутым. Для тесания в домашних условиях удобнее изогнутое топориче: оно «гасит» отдачу в руку при ударе. И должно быть длиной до 600 мм (у колунов и топоров для перерубания— около 800 мм).

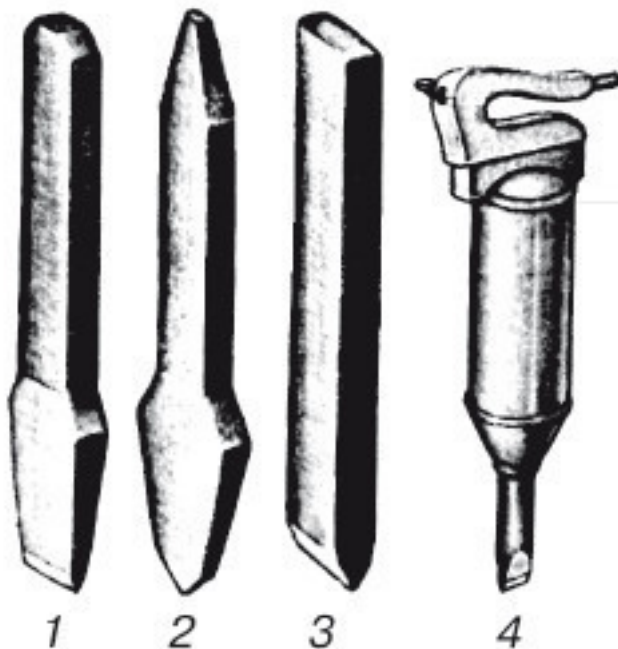


Рис. 1.18. Зубило:

1 – плоское; 2 – крестцеобразное; 3 – для каменных работ; 4 – пневматическое

Наконец, рекомендуем для хозяйственных работ топоричи – малогабаритные топоры с усиленной головкой на деревянной, металлической или пластмассовой ручке.

Зубило (рис. 1.18). Вообще-то зубило – многофункциональный инструмент. Им рубят металлические заготовки, удаляют заусенцы и снимают стружку. Для этого предназначено плоское зубило. Крейцмейсель – для прорубания узких канавок и рубки металла. Зубилом для каменных работ долбят отверстия, обрабатывают камень. Собственно ударным действием обладает пневматическое зубило.

Известно, что применение этого инструмента требует не только навыков, но также изрядной физической силы. Вследствие реакции от удара по обрабатываемой твердой поверхности можно травмировать руку, удерживающую зубило.

Молотки (рис. 1.19). Главные функции – забивание деталей и некоторых инструмента; выпрямление, сгибание металлических листов.

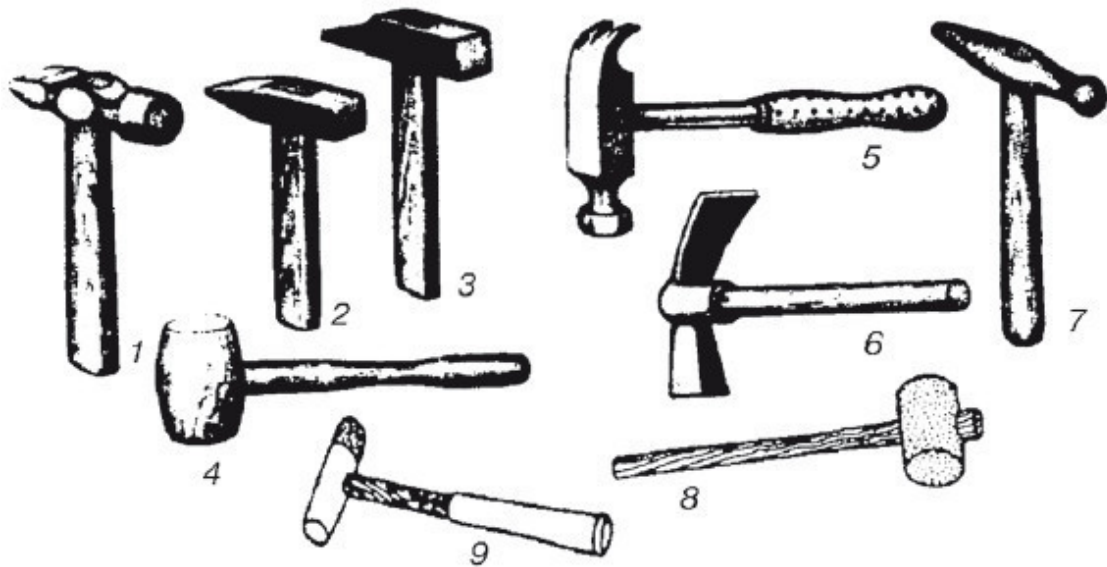


Рис. 1.19. Виды молотков:

1 и 2 – слесарные с круглым или квадратным бойком; 3 – стандартный столярный; 5 – плотничный (может быть и с металлической рукояткой); 6 – молоток каменщика; 7 – с шаровым бойком для выколочки объемных изделий из металлического листа; 4, 8, 9 – киянки

Молоток – самый «ходовой» инструмент в быту. Его разновидностей – десятки. Назовем еще комбинированные молотки – с топориком, а также с «гвоздодером» и «когтем»: ими легко вытащить погнувшиеся гвозди.

Тяжелый молоток массой от 2 до 16 кг называется *кувалдой*.

Особую группу составляют *киянки* – деревянные, резиновые или пластмассовые (со сменной нейлоновой головкой). Они служат для нанесения несильных ударов, например по ручке долота или стамески (чтобы не портить ее) при долблении, для выравнивания и сгибания листового металла, чтобы не оставлять следов. Кстати, киянка прослужит дольше, если ее набалдашник обмотать изолентой.

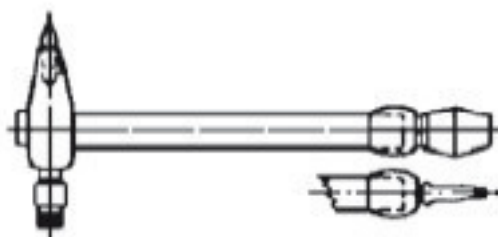


Рис. 1.20.

Специальные молотки, как правило, не используются для домашних работ, но изображенный на рис. 1.20 непременно понравится читателю.

Один боек имеет сменный ударник, закрепленный винтом, другой – привернутый гайкой пучок тонкой проволоки, выполняющий роль стальной щетки, на конце рукоятки – скребок.

Такой многофункциональный молоток пригодится, чтобы очистить поверхность детали или заготовки от окалины после сварки, удалить слой краски, лака, шпатлевки.

Еще об одном специальном молотке – притирочном— обстоятельно поговорим в **параграфе 3.3** (см. рис. 3.30).

У мастера часто возникает проблема: топориче, рукоятка молотка постепенно расшатываются и норовят выскочить из своих гнезд. Проблема эта решается многими способами. Один из них показан на рис. 1.21. Перья клина при забивании в гнездо расходятся и намертво закрепляются в нем.

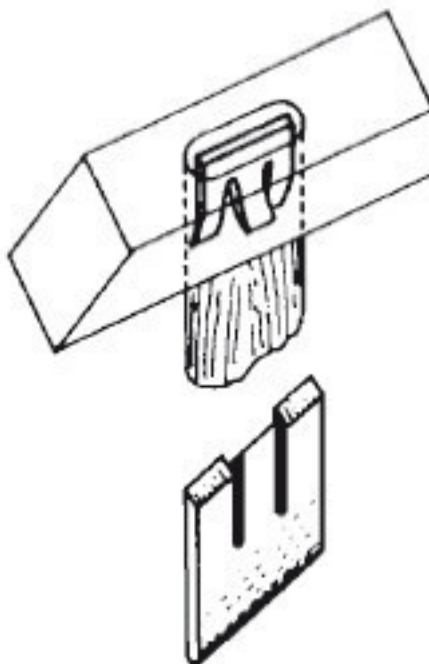


Рис. 1.21.

Ручки для молотков изготавливаются из пород дерева, обладающих прочностью и упругостью: рябины, березы, клена, дуба, кизила и др. Длина ручки зависит от веса инструмента и составляет 250–300 мм для легких молотков, 350 мм – для молотков среднего веса и 380–450 мм – для тяжелых.

Пробойник (рис. 1.22, а). Им пробивают отверстия в тонком листовом металле, картоне и пр., а также выбивают заклепки.

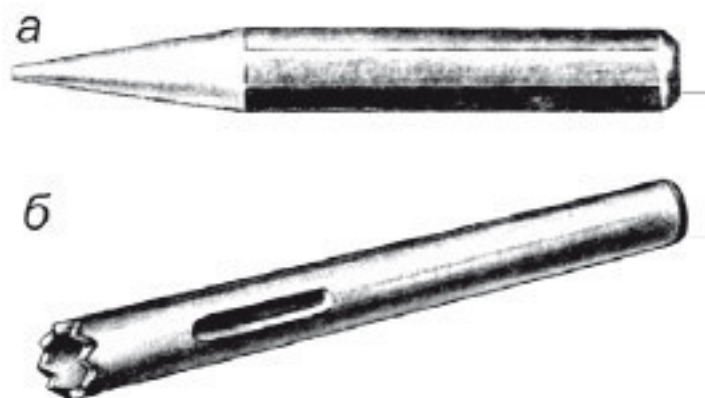


Рис. 1.22

Шлямбур (рис. 1.22, б) тоже служит для пробивания отверстий, но только в каменной или бетонной стене, потому имеет зубцы либо из закаленной стали, либо твердосплавные.

1.3. Инструменты для долбления, резания и художественной резьбы

Долото (рис. 1.23). С его помощью осуществляют выборку (выдалбливание) гнезд, пазов, шипов, сквозных отверстий.

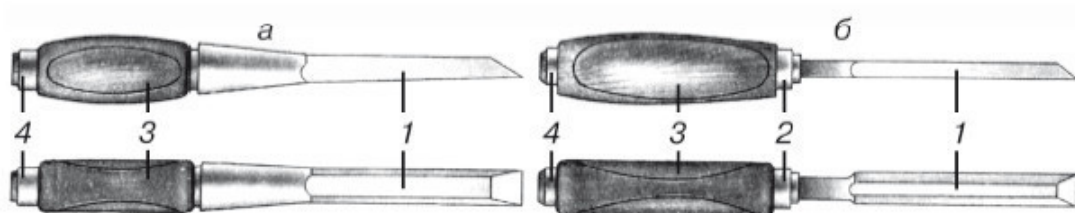


Рис. 1.23. Долото:

а – столярное; *б* – плотничное; 1 – полотно; 2 – колпачок; 3 – рукоятка; 4 – кольцо

Долото похоже на стамеску, но его полотно более толстое и прочное, на верху рукоятки – кольцо, предохраняющее от раскалывания при ударах молотком. Рукоятка столярных долот насаживается на хвостовик до упора, да еще закрепляется колпачком; плотничное долото вместо хвостовика имеет конусную трубку, в которую вставляется рукоятка.

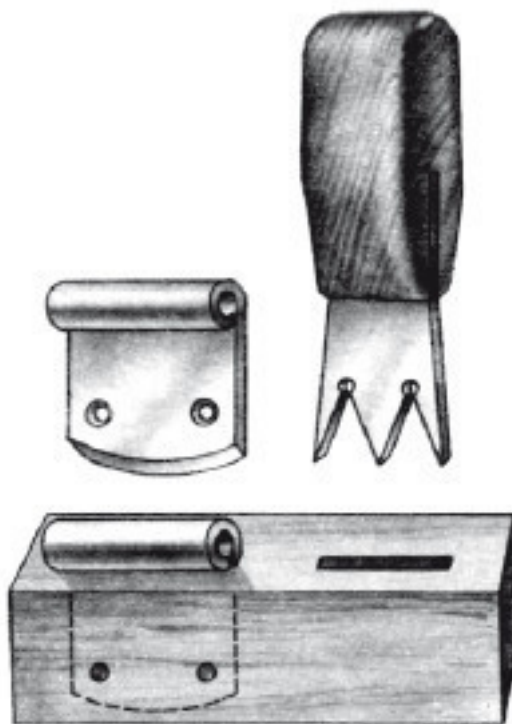


Рис. 1.24

Из специальных долот назовем пилообразное с зубчатым лезвием для выдалбливания узких щелей (рис. 1.24).

Ножи-косяки (рис. 1.25). Предназначены для контурной резьбы и вырезания некоторого объема древесины.

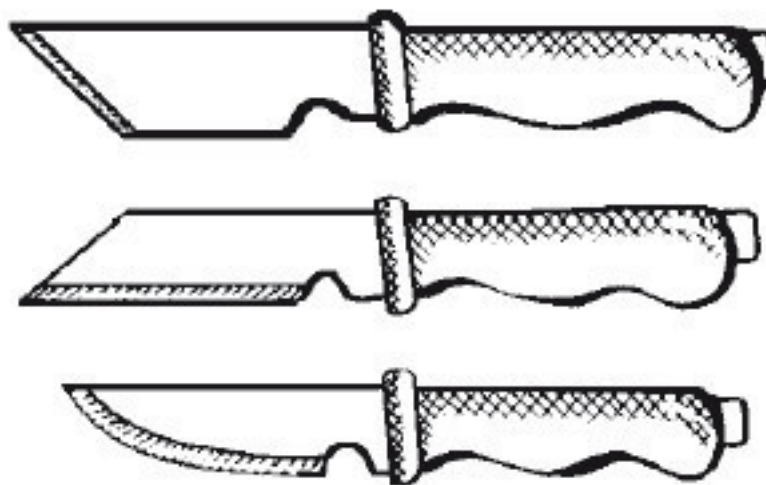


Рис. 1.25. Ножи-косяки

Ножницы слесарные. Они режут металл под давлением двух сдвигающихся навстречу друг другу шарнирно соединенных лезвий.

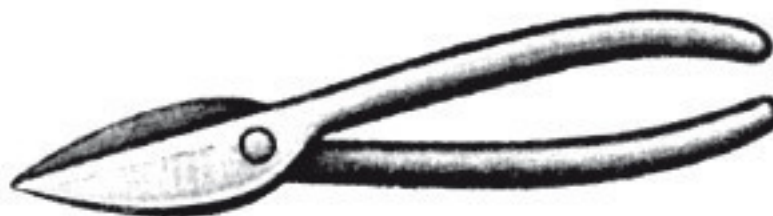


Рис. 1.26

Ручные слесарные ножницы – весьма необходимый инструмент. В быту используются обычно механические (есть и электроножницы, но покупать их целесообразно в том случае, если постоянно обрабатывается много листового металла): из них наиболее удобны в работе ножницы длиной 250 и 320 мм. Самые распространенные – пряморежущие (рис. 1.26) для вырезания отверстий и для фигурной резки. Когда мастеру предстоит резать листовую металл толщиной до 6 мм, можно порекомендовать рычажные ножницы, у которых нижний нож неподвижен, а верхний передвигается посредством рычага.

Стамески. Деревообработка, ремонт столярноплотничных изделий (например, врезание дверного замка) не обходятся без стамески. Ею выбирают небольшие углубления, зачищают пазы, снимают фаски, подрезают подгоняемые соединения и т. д.

Зачистные и профильные операции обычно выполняются столярными стамесками – **прямыми (плоскими)** и **полукруглыми** (рис. 1.27, а, б). Для резных и токарных работ набор богаче. Так, для выборки узких канавок используют **стамеску-уголок** (в), для вырезания узких жилок – **церазик** (г), геометрического орнамента – **косячок** (д), для рельефной резьбы в труднодоступных местах – **клюкарзу** (е).

Стеклез. Из двух видов стеклезов, показанных на рис. 1.28, по характеристикам режущего элемента предпочтительней алмазный (рис. 1.28, а). Он используется для резки стекла толщиной 3—10 мм, причем новым инструментом можно работать без усилий и нажима.

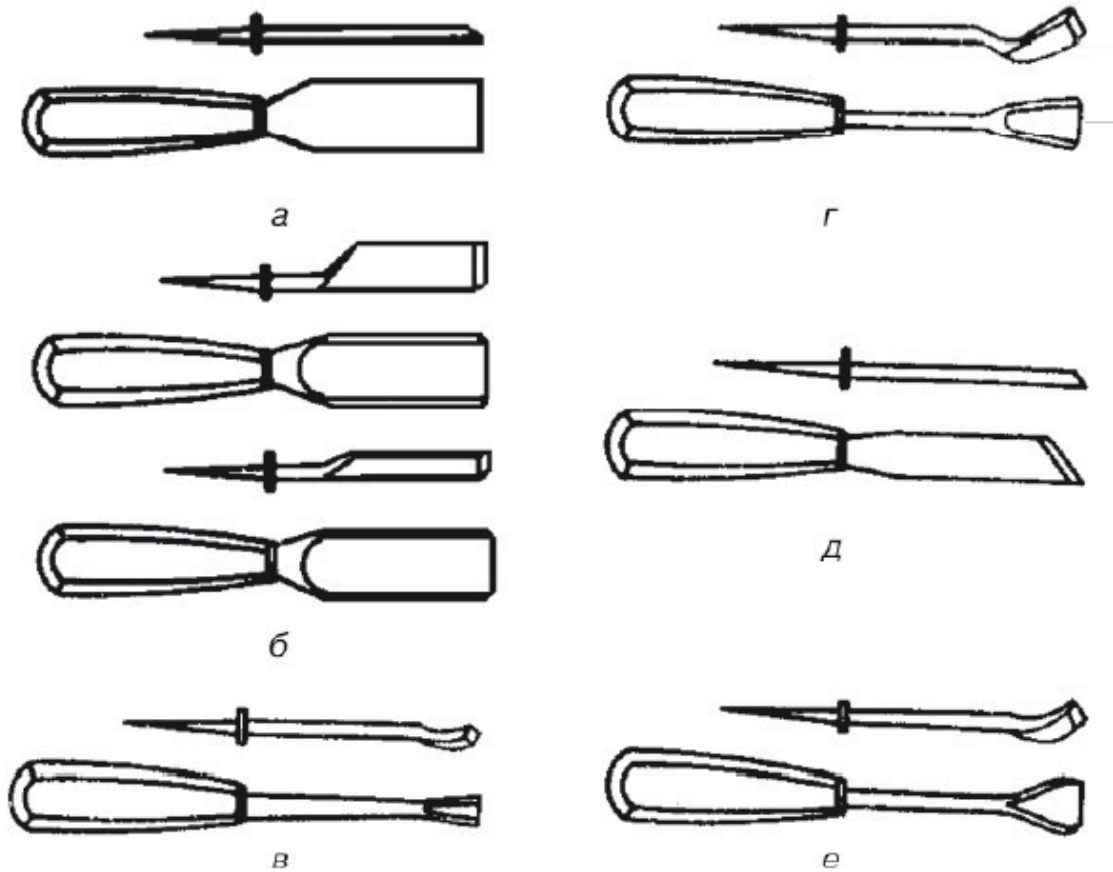


Рис. 1.27. Стамески

Роликовый стеклез (рис. 1.28, б) имеет 1–5 роликов с режущей кромкой и применяется для резки стекла толщиной 2–6 мм.

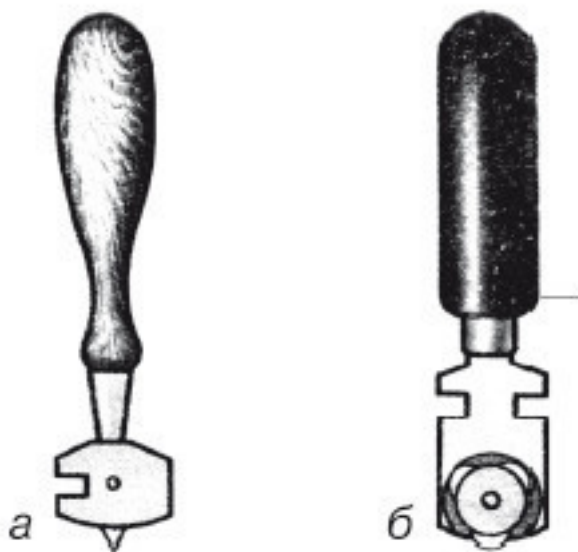


Рис. 1.28. Стеклорезы

Стеклорезы применяются также для разметки, резки и перерубки керамических облицовочных плиток.

1.4. Инструменты для распиловки сверления и нарезания резьбы

Лобзик (рис. 1.29), многим известный с детства, успешно служит и взрослому мастеру. Без него редко обходятся прорезная резьба, выпиливание по криволинейному (узорному) контуру изделий из фанеры, деревянных дощечек, листов пластмассы и мягкого металла.

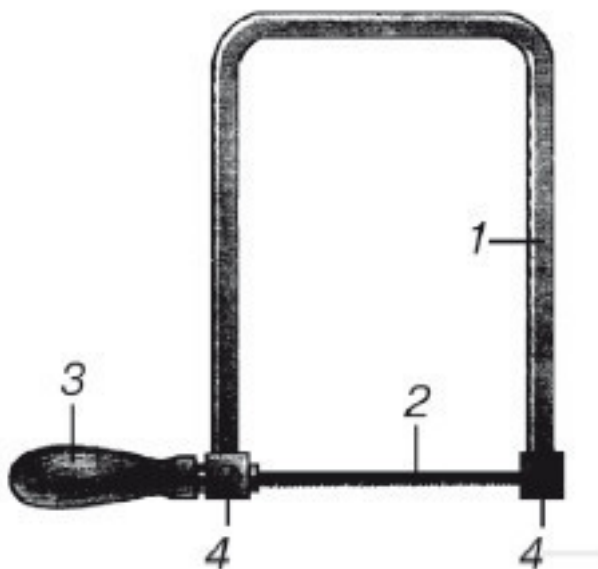


Рис. 1.29. Простой П-образный лобзик:

1 — рамка; 2 — пильное полотно (пилка); 3 — рукоятка; 4 — крепежные винты

Пилка натягивается так, чтобы при работе не гнулась и не перенапрягалась. Правильное натяжение обеспечивается небольшим сжатием концов рамки.

Пилы. В большом семействе пил все в принципе выполняют одну и ту же функцию – распиливание (как вид разрезания) различных материалов. У любой пилы интерес представляют зубья. Каждый зуб – это клинообразный резец, имеющий переднюю (главную), боковую и заднюю режущие кромки, а также вершину, которая первой «вгрызается» в материал.

Форма и размеры зубьев зависят от вида пиления, типа обрабатываемого материала. К примеру, зубья пил по металлу имеют вид прямоугольного треугольника с передней режущей кромкой. Такого же вида зубья пил по дереву, но их конфигурация и режущие кромки зависят от того, поперек или вдоль волокон древесины идет процесс пиления.

Мотайте на ус!

На полотне пилы нетрудно сделать сантиметровые насечки зубилом или трехгранным напильником. Такая «мерная» пила очень удобна в работе.

Для поперечной распиловки лучковой пилой (рис. 1.30, а) применяют полотно шириной 20–25 мм, с шагом зубьев 2–4 мм и углом заострения 60°. Для продольной распиловки – распашное полотно шириной 45–55 мм с шагом зубьев 4–5 мм и углом заострения 40–50°.

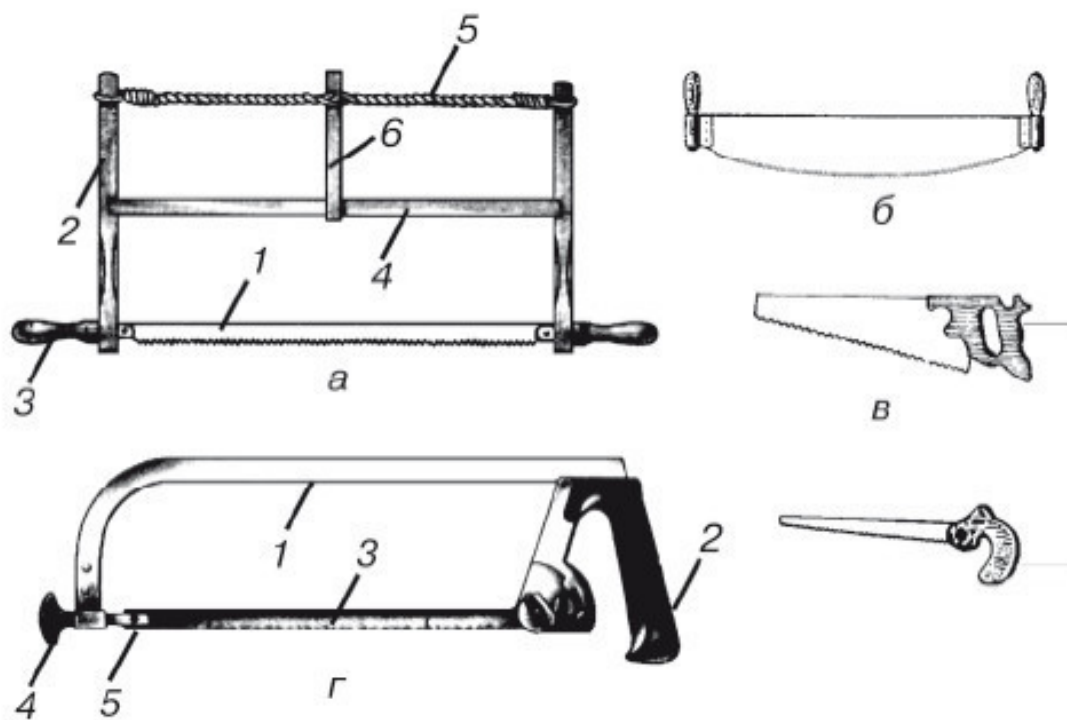


Рис. 1.30. Пилы:

а – лучковая с деревянным лучком (1 – пильное полотно; 2 – стойка; 3 – ручка; 4 – распорка; 5 – тетива; 6 – закрутка); *б* – поперечная двуручная; *в* – ножовая (ножовка) обычная и узкая; *г* – ножовка по металлу (1 – металлический станок (дуга, скоба); 2 – ручка; 3 – пильное полотно; 4 – натяжной винт; 5 – штифт для крепления полотна)

Группировка пил по типу материала – скорее условная: пилой по металлу (рис. 1.30, г) разделяют и древесину, и пластмассу, а пилой по дереву – ДСП, древесные пластики, пластмассу и другие материалы, близкие по твердости к древесине. И все же эффективнее двуручной пилой (рис. 1.30, б) распиливать поперек бревна, брусья и толстые доски, обычной ножовкой производить поперечный раскрой нетолстых досок и брусков, а узкой – криволинейную распиловку либо сквозные пропилы (рис. 1.30, в). В быту желательно иметь также универсальную ножовку со сменными полотнами (для распиливания ДВП, ДСП, металла, пластмассы и пр.).

Знаете ли вы?

Для развода пилы можно использовать ручной инструмент – **разводку** (см. рис.).

Эта стальная пластина имеет несколько щелей разной величины для развода зубьев пил с различной толщиной полотна.



Размеры зубьев существенно влияют на эффективность пиления. Крупные зубья режут грубо, но сравнительно быстро; средние – чище и медленнее; мелкие – гораздо чище, но времени уходит много. Так что делайте выбор в зависимости от характера работы.

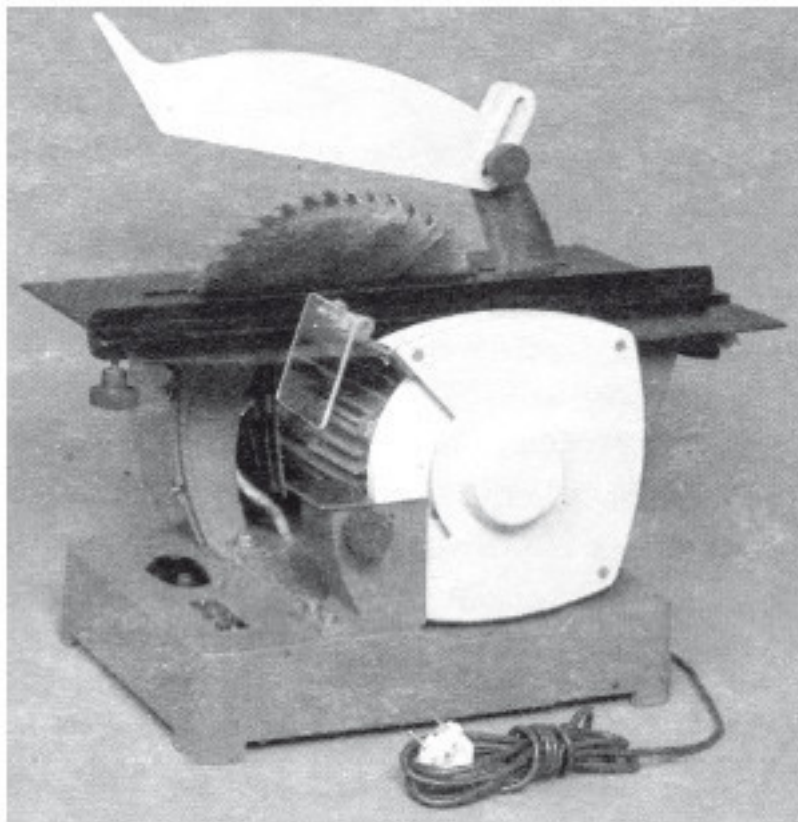


Рис. 1.31. Пила-точило

Еще совет. Купив ножовку, испытайте полотно на прочность – согните его в дугу, равную половине окружности. «Правильная» пила обязательно восстанавливает первоначальный вид.

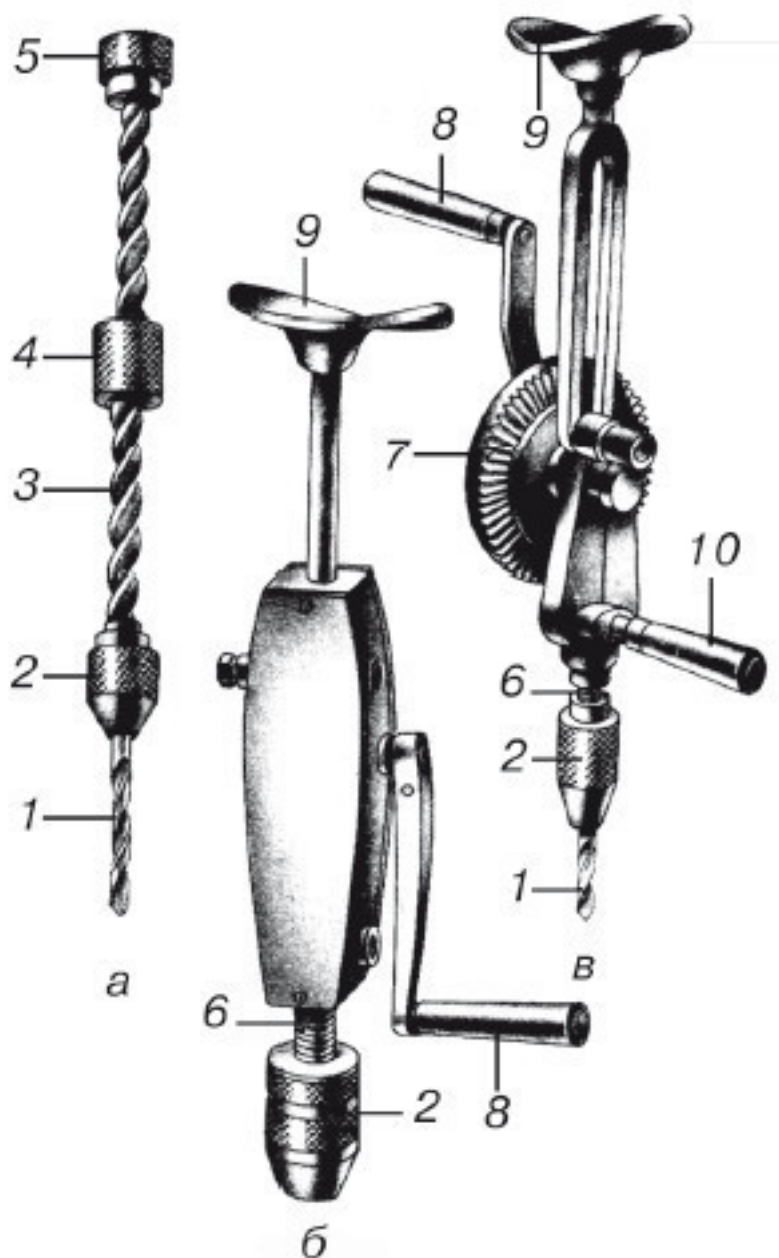


Рис. 1.32. Дрели:

а – винтовая; *б* – шестереночная 1-скоростная; *в* – шестереночная 2-скоростная; 1 – сверло; 2 – патрон; 3 – стержень-винт; 4 – ручка-гайка; 5 – головка-грибок; 6 – шпиндель; 7 – зубчатая передача; 8 – рукоятка; 9 – упор (нагрудник); 10 – неподвижная ручка

В группе электрифицированного инструмента домашнего мастера наверняка заинтересует **дисковая электропила** (на рис. 1.31 – в комплекте с точилом). В ней предусмотрено автоматическое закрытие диска после работы.

Вероятно, вам нужен **электролобзик**? Если для работы с разными материалами, то понадобится с электронным управлением частотой ходов. Если нужна высокая производительность труда, выбирайте инструмент с маятниковым движением, тогда и срез получается чистым. Дополнительные функции – точная фиксация угла резки, пылеотсос.

Дрель ручная (рис. 1.32). Современные механические **дрели** легки, просты в обращении. Они лучше подходят для сверления точных отверстий в разных материалах, особенно тонкими сверлами.

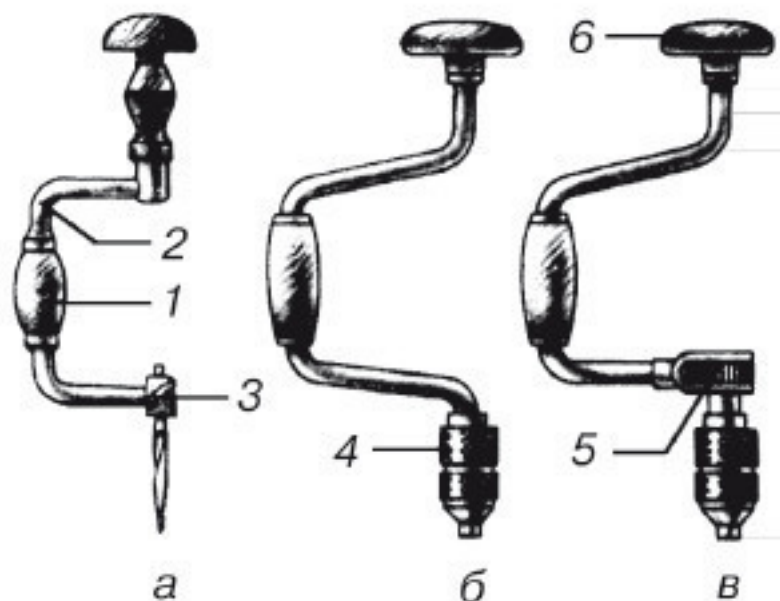


Рис. 1.33. Коловорот:

а – простой с винтовым зажимом; *б* – с зажимным патроном; *в* – с трещоткой; 1 — ручка; 2 – коленчатый стержень; 3 – зажимная втулка; 4 – зажимной патрон; 5 – трещотка; 6 – грибок

Коловорот (рис. 1.33) как разновидность дрели сверлит отверстия большого диаметра (до 30 мм) преимущественно в древесине. Втулка и патрон различаются по конструкции: отверстие втулки – в виде 4-гранной пирамиды (по форме хвостовика сверла), которое закрепляется винтом; в патроне закрепляется сверло с любым хвостовиком. Квадратный хвостовик сверла может зажиматься двухкулачковым патроном (трехкулачковый здесь не годится). Из нескольких типов этого станка в домашнем обиходе предпочтительнее коловорот с храповым механизмом (*трещоткой*), который дает возможность изменять направление усилия при зажиме и перестановке сверл в патроне, а также вращать сверло при неполном обороте рукоятки: рабочий ход осуществляется по часовой стрелке, холостой – против часовой.

У **электродрелей** переключение на «перфоратор» меняет принцип нанесения удара на электропневматический, что обеспечивает более эффективное углубление в бетон. Некоторые модели снабжены устройством для заворачивания шурупов, позволяют выбрать режим работы в зависимости от вида материала, быстро крепить насадки и заменять патрон без ключа.

Мотайте на ус!

Выбирая электродрель, обратите внимание на два момента.

1. Уровень шума. Качественный инструмент гудит ровно, не завывает, не постукивает. Обороты выключенной дрели снижаются равномерно и постепенно.

2. «Двойной квадрат». Если вы увидели этот символ двойной изоляции, значит, дрель можно включать в розетку без заземления.

Сверло. Предназначено для получения отверстий в сплошном материале посредством сверления, а также для расширения (рассверливания) готовых отверстий. Наиболее распространенные виды сверл – на рис. 1.34.

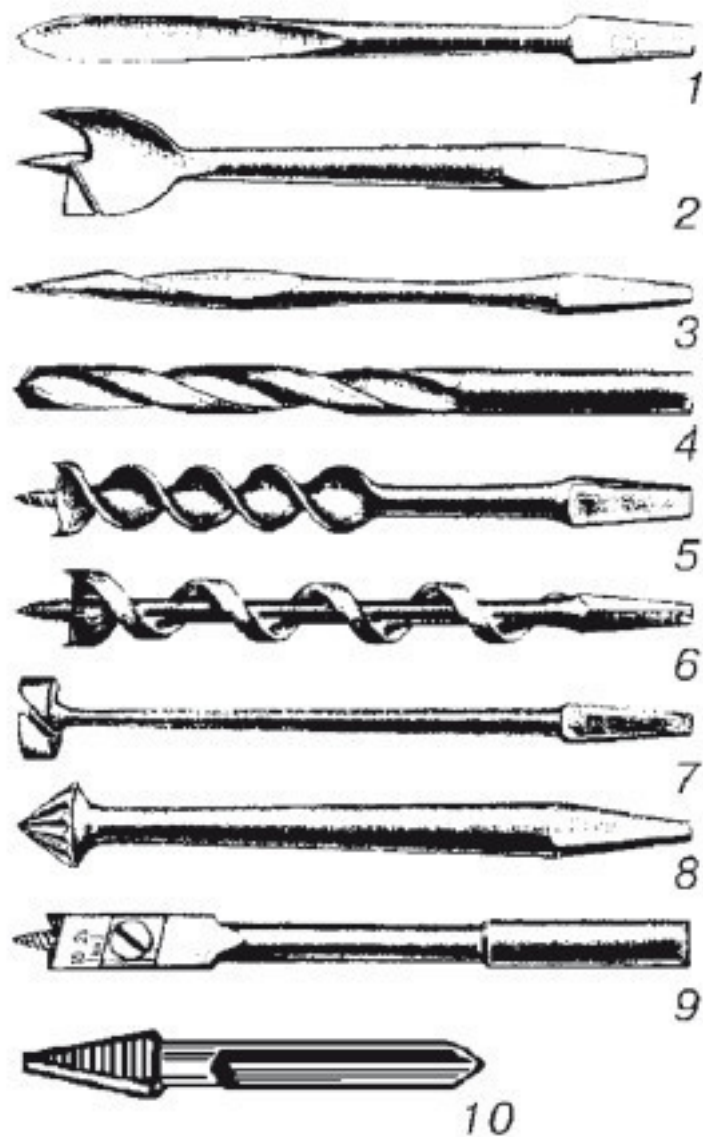


Рис. 1.34. Сверла:

1 — ложечное; 2 — центровое; 3 — улиткообразное; 4 — винтовое (спиральное) с конической заточкой; 5 — винтообразное витое; 6 — винтообразное шнековое; 7 — пробочное; 8 — зенковочное; 9 — универсальное (раздвижное); 10 — перовое (перка)

Сверло как инструмент — это стержень, имеющий рабочую часть и хвостовик. Режущие кромки рабочей части и осуществляют сам процесс, а направляющие элементы удаляют стружку. Хвостовик крепится в патроне дрели (коловорота) или в шпинделе сверлильного станка.

Сверла бывают различные по конструкции и, следовательно, по назначению. Так, сверло для бетона непригодно для металла, а сверло для дерева сломается в бетоне. Самую большую группу составляют винтовые сверла с конической заточкой (0 0,25—100 мм). Они используются для обработки древесины, металла, керамики и пр. В деревообработке применяются и другие сверла: ложечные (перовые) и улиткообразные — для расширения отверстий разной глубины; центровые (0 10—60мм, градация размеров через 2 мм) — для сверления сквозных и неглубоких отверстий поперек волокон; в и т ы е и шнековые — для сверления глубоких и

чистых отверстий поперек волокон; пробочные – для высверливания шиповых гнезд; с помощью универсальных сверл можно регулировать сверление отверстий разных диаметров. Для обработки особо твердых материалов (камня, бетона) применяют сверла с твердосплавными (*победитовыми*) наконечниками, которые образуют износостойкую режущую кромку.

(О зенковочных сверлах и зенковании – см. в **параграфе 4.4.**)

Несколько лет назад в продаже появились такие чудо-сверла, как *алмазные кольцевые* (для шпиндельных станков и ручных дрелей). Ими легко и точно сверлят листовое стекло.

Бурав – вид сверла с режущей кромкой на одном конце и ушком для ручки на другом. Буравом (рис. 1.35), как правило, сверлят глубокие отверстия в древесине.

Чтобы дерево не треснуло при сверлении неглубоких (до 10 мм) отверстий для шурупов либо болтов, воспользуйтесь *буравчиком* (рис. 1.35, в). Правда, в последнее время гнезда под шурупы готовят в основном *трехгранным шилом*, которое аккуратно подрезает и выворачивает древесные волокна.

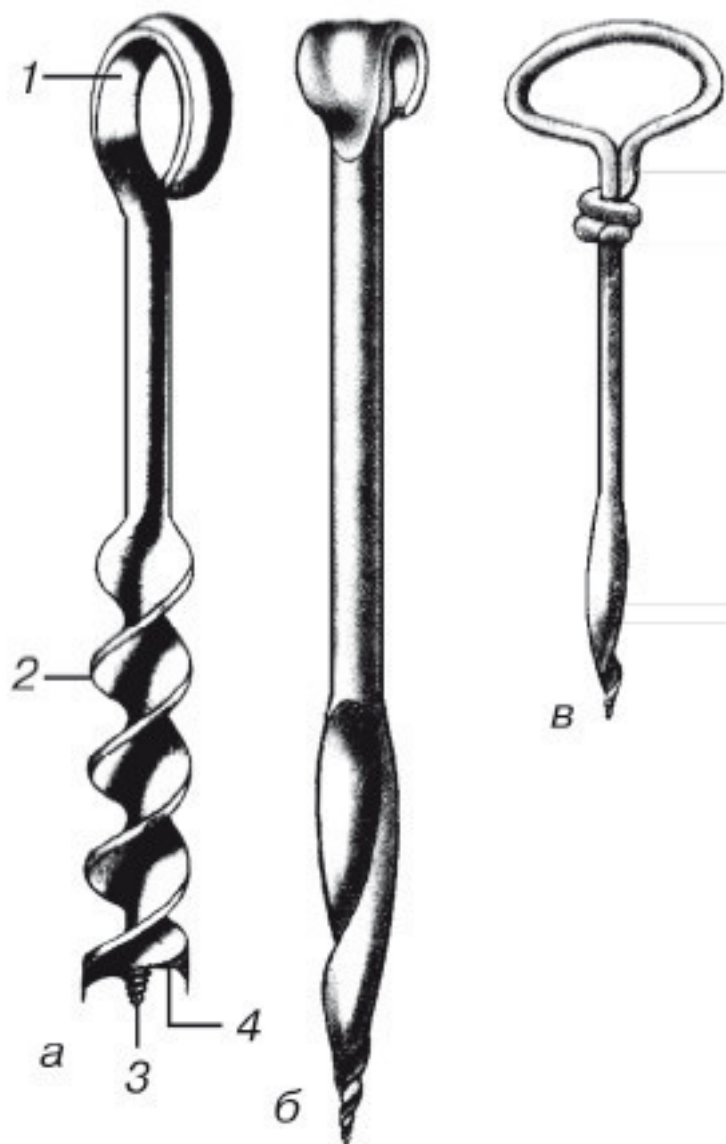


Рис. 1.35. Бурава:

а – цилиндрический винтообразный; *б* – улиткообразный; *в* – буравчик; 1 – ушко; 2 – рабочая часть; 3 – режущая кромка; 4 – заборный винт

Перки и бурава имеют квадратный хвостовик. Он может передавать большие усилия, а это необходимо из-за сопротивления материала. Перки (перовые сверла) используются главным образом в коловоротах (круглый хвостовик бесполезно проворачивается в патроне). Они высверливают отверстия значительного диаметра вдоль волокон и выбирают больше древесины, чем винтовые сверла, заменяя иногда грубое долото.

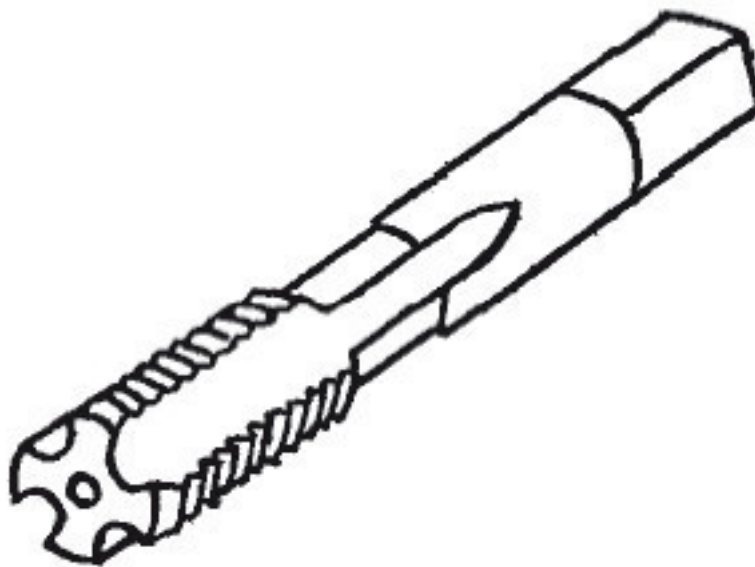


Рис. 1.36. Метчик

Метчик (рис. 1.36) – это инструмент для нарезания внутренней резьбы в предварительно просверленных отверстиях. Ручные слесарные *метчики* (в комплекте) представляют собой закаленные винты с канавками, которые прорезаны вдоль стержня. Эти канавки и образуют режущие кромки. На хвостовике метчика обозначается его номер— количеством рисок. Начальные номера – для черновой обработки, последние – для чистовой. Хвостовая часть метчика при работе зажимается в *вороток* (см. ниже).

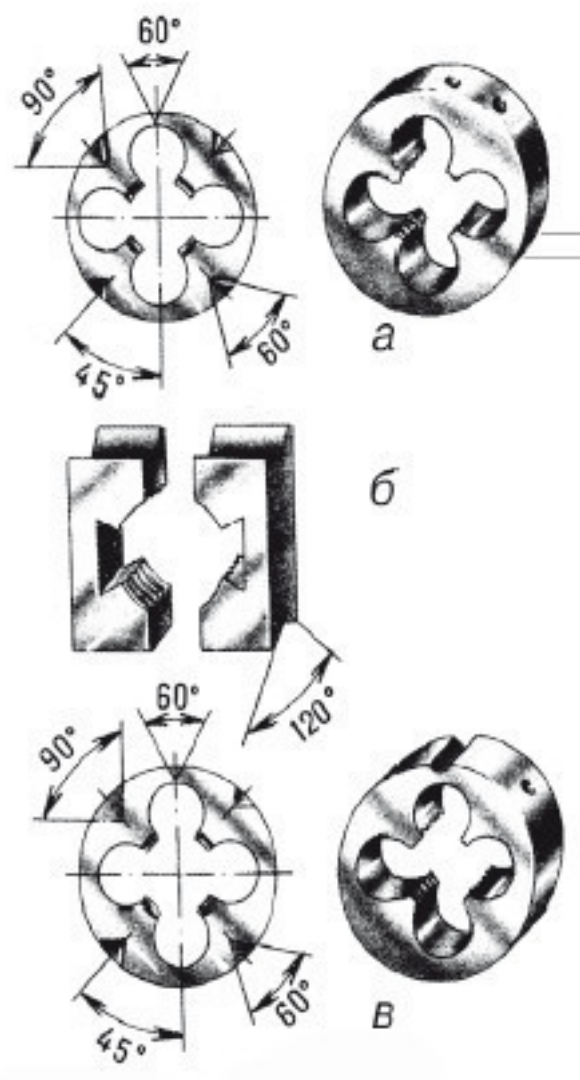


Рис. 1.37. Плашки:

а – круглые цельные (лерки); б – раздвижная (призматическая); в – круглые разрезные

Плашка (рис. 1.37) – инструмент для нарезания наружной резьбы на металлических деталях (болтах, шпильках и пр.). Он сложнее, чем метчик. Лерки нарезают наружную резьбу диаметром до 52 мм за один проход; раздвижные (призматические) нарезают резьбу за несколько «шагов» при постепенном сдвигании полуплашек; круглые разрезные плашки позволяют регулировать диаметр (ОД—0,25 мм). Плашку в *плашкодержателе* зажимают установочными винтами.

Вороток (а) и **плашкодержатель** (б) – на рис. 1.38. Эти инструменты-приспособления служат для крепления и вращения вручную метчиков, нарезных плашек и пр. для нарезания резьбы.

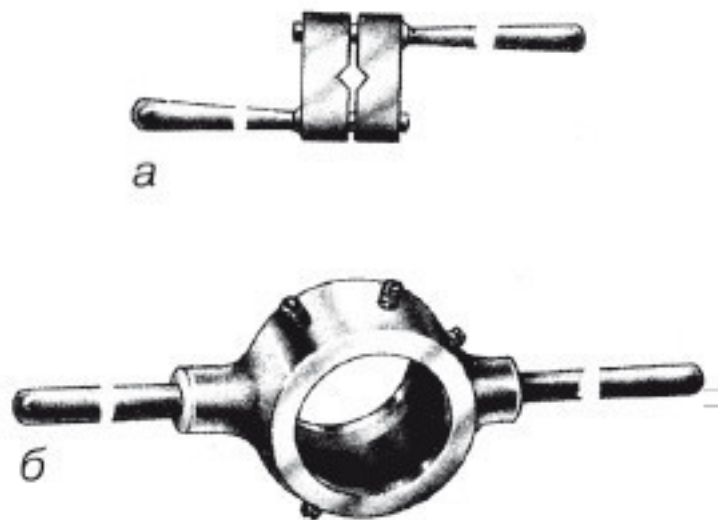


Рис. 1.38

Бывают универсальные воротки: их губки можно переставлять для зажима квадратных головок различного размера.

1.5. Инструменты для строгания, опилования, иной обработки поверхности

Рубанок необходим для состругивания излишков древесины (толщиной 3–4 мм) и получения ровных гладких поверхностей. На рис. 1.39 вы видите *одинарный металлический рубанок*: он предназначен для строгания преимущественно ровной прямослойной древесины.

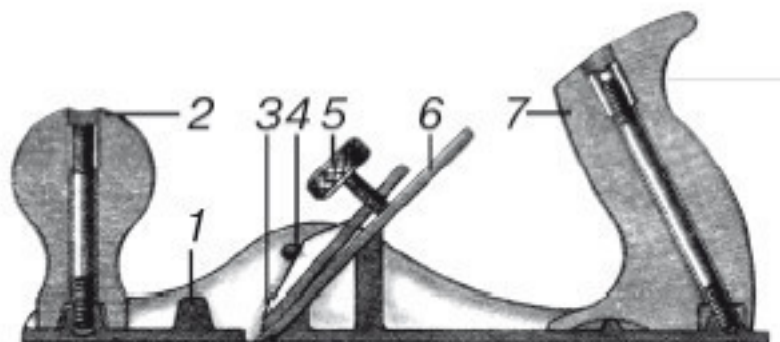


Рис. 1.39. *Одинарный металлический рубанок:*

1 – корпус; 2 – рукоятка (передняя ручка); 3 – прижим; 4 – упорный стержень; 5 – прижимной винт; 6 – нож; 7 – ручка (задняя)

Рубанок с двойным ножом (рис. 1.40, а) служит для обработки предварительно обструганной поверхности, а также первичного строгания древесины с пороками. Разновидность этого рубанка – **шлифтик** на рис. 1.40, б – отличается укороченной колодкой «лодочка» и увеличенным (до 60°) углом резания.

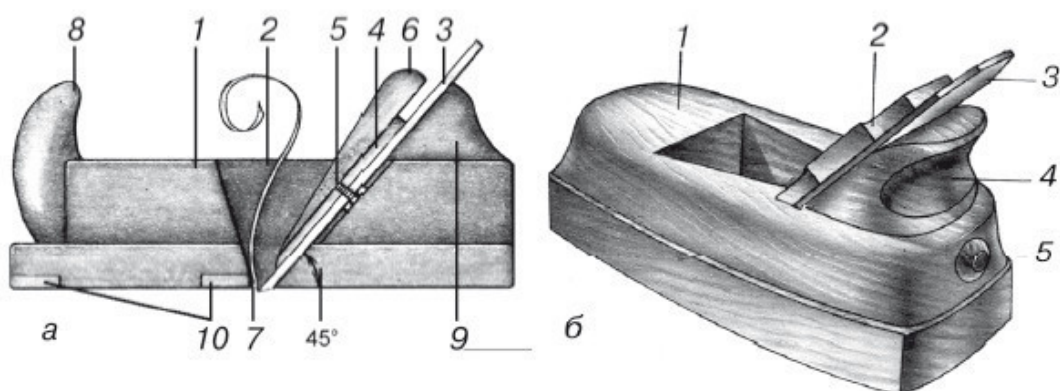


Рис. 1.40. *Рубанок с двойным ножом (а) и шлифтик (б):*

а: 1 – колодка; 2 – леток; 3 – нож; 4 – стружколома; 5 – винт (крепление стружколома); 6 – клин; 7 – пробка; 8 – рог; 9 – упор; 10 – вставки из твердой древесины; б: 1 – колодка; 2 – клин; 3 – двойной нож; 4 – упор; 5 – пробка

Двойная режущая деталь рубанка состоит из основного ножа и фальшивого, иначе – **стружколома**, который бывает плоским или выпуклым («горбатиком»). Между тем его роль

значительна: стружкой не только надламывает срезанную стружку, чтобы быстрее вытолкнуть ее из летка, но и регулирует ее толщину. Чем стружка тоньше, тем чище поверхность изделия.

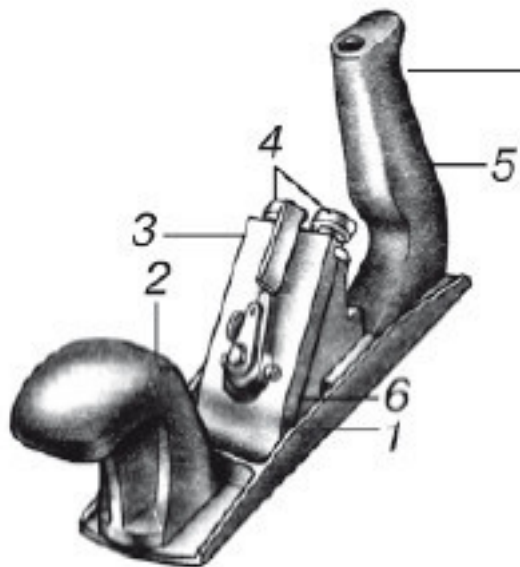


Рис. 1.41. Шерхебель:

1 – корпус; 2 – передняя ручка; 3 – прижим; 4 – винты для регулировки положения ножа; 5 – задняя ручка; 6 – нож

Покажем читателю иные разновидности рубанка.

Назначение **шерхебеля** (рис. 1.41) – первичное грубое состругивание (обдирка) за один проход излишков древесины толщиной 3–5 мм.

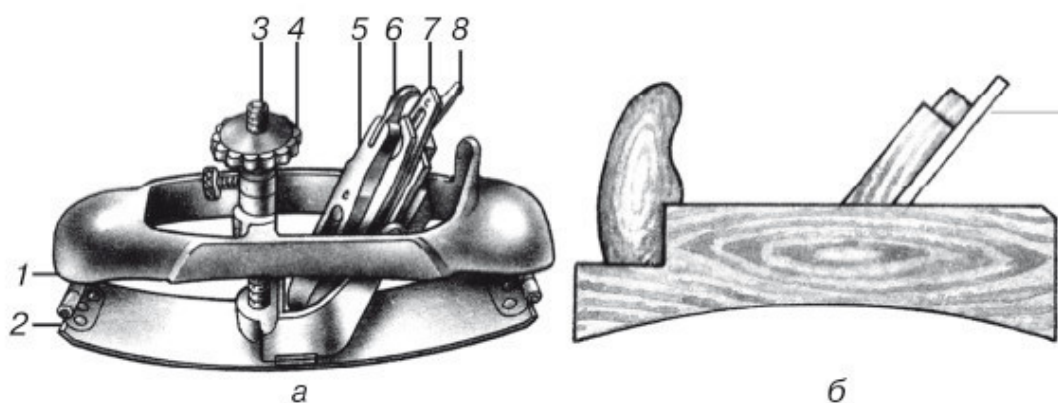


Рис. 1.42. Рубанок-горбач (а) и деревянный шпунтубель (б):

а: 1 – основная колодка; 2 – клин; 3 – нож; 4 – винт; 5 – гайка; б – дополнительная колодка (упорная планка); б: 1 – подошва; 2 – колодка; 3 – винт регулировки кривизны подошвы; 4 – гайка-регулятор кривизны подошвы; 5 – прижим; 6 – защелка; 7 – нож; 8 – вилка крепления ножа

Универсальный металлический рубанок-горбач (рис. 1.42, а), шпунтубель (рис. 1.42, б) – служат для профильной обработки вогнутых и выпуклых поверхностей (*шпунтубель* – для выборки пазов на кромках и пластинах деталей).

Для строгания мелких заготовок или труднодоступных мест часто используются малогабаритные рубанки типа «Малютка». Косое лезвие и меньший угол резания (до 12–20°) у ножа **торцевого рубанка** – для обработки торцов изделий, небольших криволинейных поверхностей и т. п. Редко, но используются в хозяйственно-бытовых (а в основном в профессиональных) работах: **медведка** (для грубого строгания больших поверхностей – бревен, досок наружной обшивки дома, половых и потолочных досок), **зензубель** (делает выборку четвертей, фальцев, их зачистку), **галтель** (вырезка желобов с разными радиусами закругления). **Цинубель** – очень интересный инструмент. Если его «собратья» стараются сделать поверхность гладкой, то нож цинубеля имеет мелкие зубья, которые нарочно процарапывают обрабатываемую поверхность (рис. 1.43). Для чего? Для подготовки участков под облицовку, склеивание (шероховатость здесь необходима). Ручка цинубеля обычно представляет собой рог.

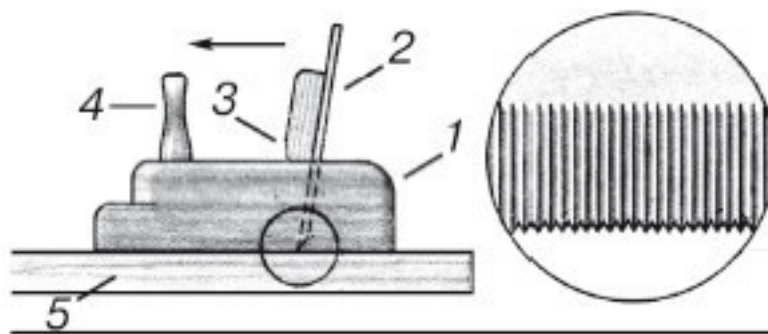


Рис. 1.43. Цинубель (фрагмент – нож цинубеля):

1 – корпус; 2 – нож; 3 – клин; 4 – ручка-рог; 5 – обрабатываемая поверхность

Фуганок (рис. 1.44) предназначен для гладкого строгания и выравнивания больших поверхностей, обычно после обработки рубанком.

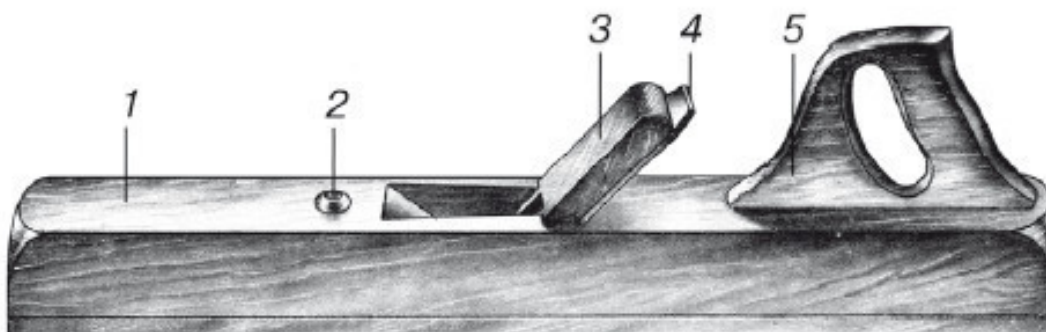


Рис. 1.44. Фуганок:

1 – коробка; 2 – пробка; 3 – клин; 4 – нож; 5 – ручка

Электрорубанок значительно ускоряет трудовой процесс, точнее и качественнее обрабатывает поверхности. Если же хозяин желает получить два (три, четыре) «в одном флаконе», порекомендуем *универсальное настольное деревообрабатывающее устройство* (рис. 1.45). Что оно «умеет»? Изготавливать поделки из мягких материалов; фрезеровать пазы; точить режущие инструменты; сверлить отверстия; раскраивать и фуговать пиломатериалы.

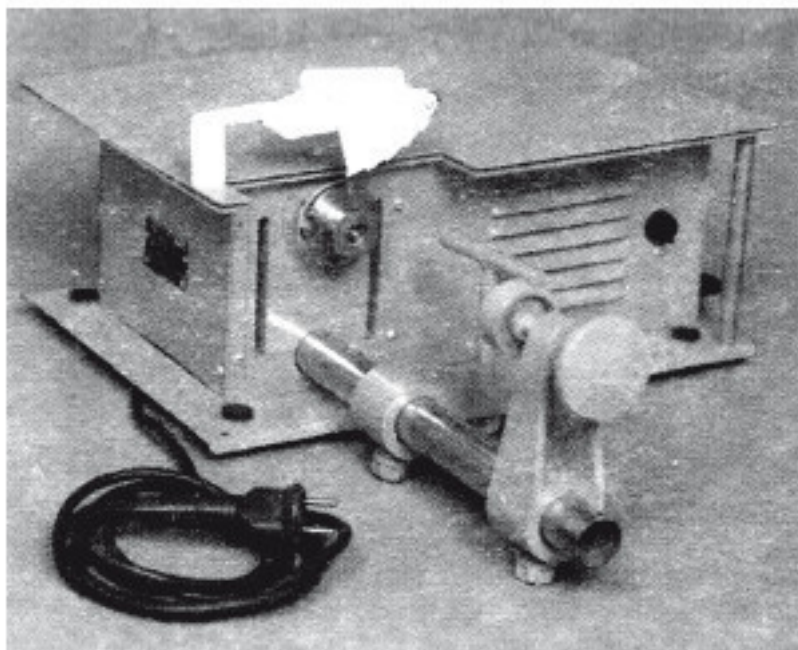


Рис. 1.45

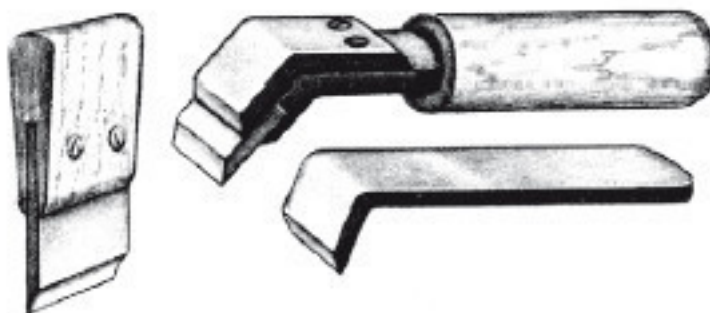


Рис. 1.46. Разновидности циклей

Цикля (рис. 1.46). Ею окончательно доводят и зачищают деревянные изделия, главным образом выравнивают лицевую поверхность паркета, что и называется *циклеванием*.

Шабер (рис. 1.47). Им обрабатывают поверхности деталей (*шабрение* – снятие тонкой стружки) в процессе наладки, сборки, ремонта, зачищают поверхности перед пайкой и после нее, удаляют грязь, засохшую краску и т. п.



Рис. 1.47. Шаберы:

1 – плоский составной; 2 – трехгранный; 3 – лопаточный

Рубанок, фуганок и другие подобные инструменты относятся к большой группе **стругов**. Выше мы назвали и показали те из них, которые необходимы или рекомендуются домашнему мастеру, если он, конечно, не организовал дома плотнично-столярное производство.

Любой струг имеет нож— стальной резец (раньше назывался железкой), который закрепляется в металлическом станке либо деревянном корпусе (колодке) с помощью винта либо клина. Поясним терминологию (см. рис. 1.40). Сквозное отверстие в средней части станка (колодки) называется **леток** – для установки ножа и выхода стружки. Леток, сужаясь книзу, переходит в узкую прорезь – **«ротик»**, откуда выглядывает лезвие ножа. «Ротик» делит подошву колодки (станка) на переднюю (носок) и заднюю (пятку). Упоры, фигурные ручки предназначены для удобства в работе.

Кстати, носок струга защищает древесину и улучшает чистоту строгания. Вы спросите, как? Дело в том, что при обработке вдоль волокон перед лезвием ножа возникает так называемая опережающая трещина: она тем больше, чем толще снимаемая стружка и меньше угол резания. Впереди ножа нужен подпор, который препятствовал бы распространению этой трещины. Именно носок струга, двигаясь вместе с ножом, выступает в роли подпора.

Для успешной работы струг следует наладить – правильно выставить и закрепить нож. Лезвие выдвигают легкими ударами молотка (киянки) по хвостовой части ножа или по переднему торцу колодки (станка). Лишний выпуск лезвия уменьшают несильными ударами молотка по заднему торцу колодки. Перекос лезвия устраняют, подбивая молотком бока хвостовой части ножа. Чем уже и ровнее полоска лезвия над подошвой, тем стружка будет тоньше, а чистота строгания выше. Нож в оптимальном положении закрепляют, плотно забив клинок молотком. Нож из летка достают, несильно ударяя молотком по заднику колодки, чем ослабляют зажим клинка.

Ручные **цикли** для паркета сейчас используются редко, так как давно есть электрический агрегат. Но для домашних столярно-плотничьих работ они могут понадобиться. На рис. 1.46 показаны цикли – простые и сложная. Простые имеют постоянное лезвие; у сложной между металлическими губками зажимаются сменные ножи. Лезвие цикли имеет специальный заусенец, т. е. загиб режущей кромки на ОД—1 мм: его делают гранью напильника или стальной

пластинкой после заточки и правки цикли на оселке. Такой заусенец облегчает снятие стружки. Что касается шабера (рис. 1.47), то он «выходит из моды», так как для чистки загрязненных поверхностей применяются различные растворители. Но при выполнении грубой работы шабер является безвредным инструментом, щадит текстуру древесины.

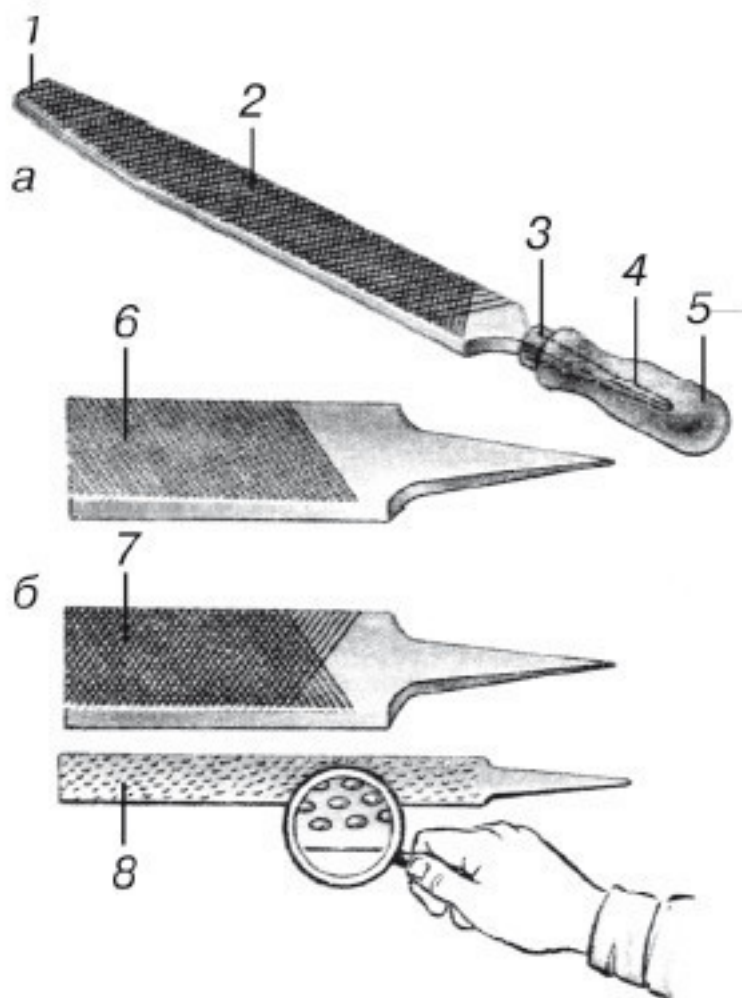


Рис. 1.48. Основные части напильника (а) и виды насечек (б):

1 – носок; 2 – рабочая часть; 3 – кольцо; 4 – хвостовик; 5 – ручка; 6 – одинарная насечка; 7 – двойная (перекрестная) насечка; 8 – рашпильная насечка

Напильник (рис. 1.48). Этот стальной брусок определенного профиля и длины, имеющий рабочую часть и хвостовик, – поистине универсальный инструмент. Он предназначен для снятия небольших слоев металла, обработки (отделки, выравнивания) изделий из дерева, пластмассы и пр.

Его рабочие свойства определяет шаг насечки (число насечек, приходящихся на 10 мм длины бруска) или номер насечки. Различают напильники: драчевые (шаг насечки 4,5–12, номер насечки 0–1) для грубого или предварительного опилования; полуличные, личные (13–26; 2–3); бархатные (42–80; 4–5) для чистового опилования, шлифования, доводки деталей. Напильник с крупной насечкой – это рашпиль, с мелкой – надфиль, применяемый для самых тонких, ювелирных операций (он маленький, не имеет хвостовика).

Знаете ли вы?

«Вечный» напильник. Не спешите выбросить износившийся напильник. Погрузите его в раствор нашатыря, затем выньте и оставьте на несколько дней в покое (только изредка переворачивайте). Так он покроется толстой коркой ржавчины. Не беда! Счистите этой слой металлической щеткой – и снова работайте напильником.

Иногда новички спрашивают, для чего предназначена та или иная насечка. Поясняем. **Одинарная насечка** позволяет снимать ровную стружку по ширине бруска напильника. Применяют ее для обработки мягких металлов (медь, бронза, алюминий, латунь и др.), а также неметаллических материалов, у которых сопротивление резанию невелико. **Двойная насечка** образуется после нанесения на основную менее глубокой – вспомогательной насечки под большим углом к оси напильника. Она как бы разрушает основную на зубья по всей ширине бруска, благодаря чему стружка получается мелкой, а поверхность – менее шероховатой. Двойная насечка применяется для обработки очень твердых материалов – стали, чугуна и др. **Рашипильная (точечная) насечка** – это отдельные зубья, расположенные в шахматном порядке. Рашипелем обрабатывают очень мягкие материалы.

Читателю будет интересна классификация напильников и по **крупности зуба** (т. е. по **шагу насечек**):

	Драчевые	Личные	Бархатные
№ насечки	0; 1	2; 3	4; 5
Число насечек на 10 мм длины	4–12	13–26	>28, иногда до 80
Назначение	Грубое опиливание	Чистовое опиливание	Отделка поверхности
Снимаемый слой металла, мм	1,0	0,3–0,002	0,01–0,02
Точность обработки, мм	0,1–0,2	0,02–0,05	0,01–0,001

Шлифовальная шкурка нужна для получения гладких поверхностей посредством шлифования. Это кусок (рулон) ткани или плотной бумаги (основа), на которой беспорядочно наклеены абразивные зерна. Шлифовальная шкурка на бумажной основе называется наждачной бумагой. Абразивные зерна – это осколки или микрокристаллы кремния (карбида кремния – карборунда), электрокорунда, стекла. По крупности этих зерен определяются группы и номера зернистости:

Группа материала	Номер зернистости
Шлифзерно	240, 200, 160, 125, 100, 80, 63, 50, 40, 32, 25, 20, 16
Шлифпорошки	12, 10, 8, 6, 5, 4, 3
Микропорошки	M63, M50, M40, M28, M20, M14, M10, M7, M5

Чем меньше абсолютный номер зернистости, тем грубее наждачная бумага. Однако № 240 – еще не предел. Для шлифования мокрым способом применяется шкурка с абразивным покрытием (на основе карборунда) более высоких номеров – до 600.

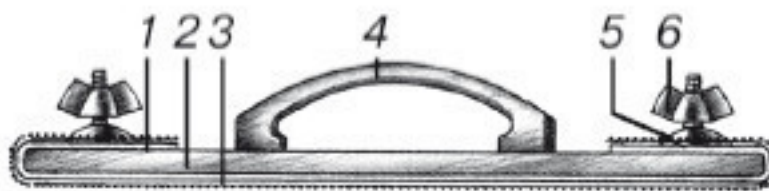


Рис. 1.49. Терка-зачистка:

1 – шлифовальная шкурка; 2 – основание; 3 – подкладка; 4 – ручка; 5 – прижим; 6 – барашковая гайка

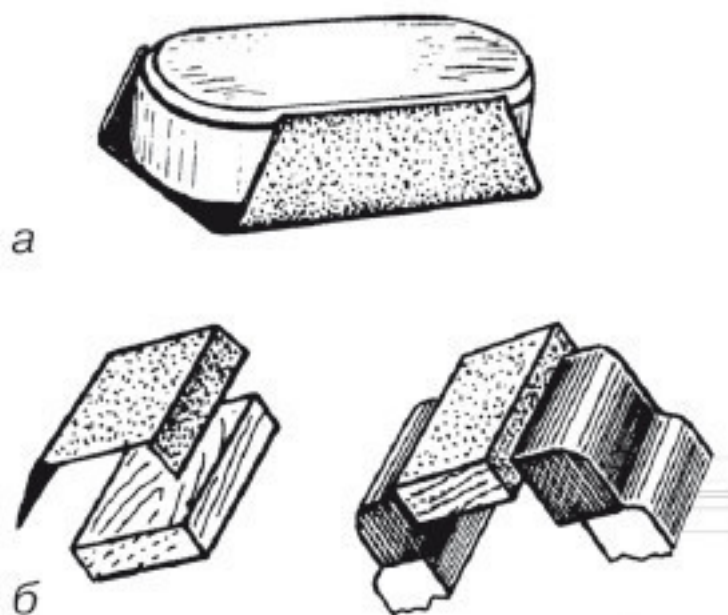


Рис. 1.50

Поверхность лучше обрабатывать не самой шлифовальной шкуркой, а наждачным бруском или теркой-зачисткой (рис. 1.49). Умельцы придумали и другие отличные приспособления. Скажем, разъемная «мельница» (рис. 1.50, а), в которой с двух сторон закреплен кусок наждачной бумаги (края загнуты внутрь). Похожим инструментом может стать спичечный коробок. А «шлифовальный станок», показанный на рис. 1.50, б, пригодится для обработки мелких деталей: наждачная бумага наложена на брусок, края загнуты, а брусок зажат в тисках.

Электроточило, кроме выполнения своих «прямых обязанностей», также шлифует и полирует: на любом из двух выходных валов можно установить наждачный круг и различные полировочные диски. **Ручная электрическая шлифовальная машина** производит заточку (шлифовку) инструментов и принадлежностей.

У ее моделей много дополнительных функций – заточка инструмента, зачистка ржавчины и сварных швов, резка и обработка металла, строительного камня и т. п. Для грубой полировки используется наждачная бумага разных номеров, а для окончательной отделки – фетр или ткань.

1.6. Инструменты для зажима, захвата и удержания

Тиски. Обеспечивают зажим или удержание деталей в процессе обработки или сборки (рис. 1.51).

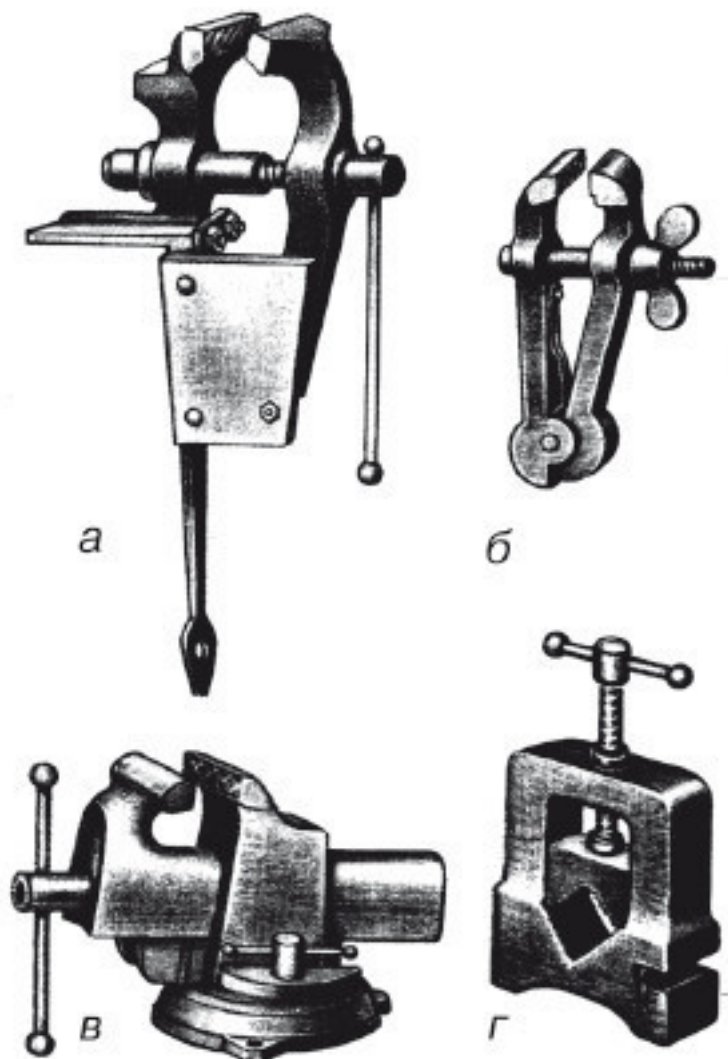


Рис. 1.51. Тиски:

а – ступовые; б – ручные; в – параллельные; г – трубные

Вам понадобятся различные зажимные инструменты в зависимости от вида работ, размера изделия и материала, из которого оно изготовлено. Стандартные **тиски** состоят из корпуса с двумя губками (неподвижной и подвижной), которые и фиксируют деталь.

Принцип действия: вращением рукоятки винта осуществляются сближение губок и зажим.

При зажиме деталей с полированной поверхностью, а также мягких и непрочных обычно применяют **нагубники**.

Раскроем назначение тисков, показанных на рис. 1.51: ступовые – при рубке, правке и других видах обработки с ударными нагрузками; параллельные – при выполнении более слож-

ных и тонких операций, не нуждающихся в ударных нагрузках. К их губкам привинчены закаленные пластины с перекрестной насечкой, служащей для увеличения трения между губками и зажатой деталью; ручные – для фиксирования небольшой детали при сверлении, опиливании, шлифовании и пр., когда держать ее рукой неудобно либо опасно; трубные (и другие специальные) тиски-прижимы – для надежной фиксации труб во время пропиливания, нарезания резьбы и т. п.

Кстати, предохранить тонкостенную трубку, металлический стержень с хромированной или полированной поверхностью от повреждения при работе ножовкой в обычных тисках помогут две деревянные бельевые прищепки (см. рис. 1.52). С этой же целью можно использовать пластмассовую крышку от стеклянной банки: этой крышкой «обнимают» заготовку снизу.

Конец ознакомительного фрагмента.

Текст предоставлен ООО «ЛитРес».

Прочитайте эту книгу целиком, [купив полную легальную версию](#) на ЛитРес.

Безопасно оплатить книгу можно банковской картой Visa, MasterCard, Maestro, со счета мобильного телефона, с платежного терминала, в салоне МТС или Связной, через PayPal, WebMoney, Яндекс.Деньги, QIWI Кошелек, бонусными картами или другим удобным Вам способом.