



Светлана Гальцева

Секреты *роскошных* ВОЛОС

 ПИТЕР®

Светлана Николаевна Гальцева

Секреты роскошных волос

http://www.litres.ru/pages/biblio_book/?art=3936755

Светлана Гальцева. Секреты роскошных волос: Питер; Санкт-

Петербург; 2011

ISBN 978-5-459-00626-1

Аннотация

Хотите, чтобы ваши волосы выглядели не хуже, чем в рекламных роликах, и поражали окружающих красотой и здоровьем? Это легко! Минимум времени, никакой химии, только травы и средства, имеющиеся в каждой домашней аптечке, и вы навсегда забудете о выпадении волос, ломкости, зуде и перхоти. Попробуйте – вы ничего не теряете. В книге вы найдете все необходимые сведения по уходу за волосами в домашних условиях и сможете не просто определить причину беспокоящей вас проблемы, но и благополучно ее разрешить с помощью несложных процедур, проверенных на себе не одним поколением женщин. Наряду с бесспорными рекомендациями современных косметологов вы узнаете давно забытые, но очень действенные рецепты из старинных русских народных травников и лечебников, научитесь делать живительные маски, помогающие даже при глубоком повреждении структуры волос. Все, что рекомендует автор, – безопасно, эффективно, недорого.

Содержание

Все, что вы хотели бы знать о волосах, но ленились искать в справочниках	5
Основные знания о волосах	5
Типы волос	21
Заболевания волос	26
Конец ознакомительного фрагмента.	27

Светлана Гальцева

Секреты роскошных волос

Все права защищены. Никакая часть данной книги не может быть воспроизведена в какой бы то ни было форме без письменного разрешения владельцев авторских прав.

Все, что вы хотели бы знать о волосах, но ленились искать в справочниках

Основные знания о волосах

Волосы – неотъемлемая часть женского облика. Покров головы, который они образуют, предохраняет от воздействия атмосферы, тепла, холода. Волосы регулируют температуру организма, поскольку они соединены с нервными окончаниями, а также мышцами.

Волос – это нить цилиндрической формы, являющаяся продолжением кожи головы человека. Внутри она состоит из корня, а снаружи – из ствола.

На голове находится примерно от 100 до 150 тысяч волос. Плотность их распределения – от 250 до 300 на квадратный сантиметр.

Расти волос может со скоростью от 1 до 1,5 см в месяц.

В среднем каждый волос живет от 4 до 6 лет.

В день мы теряем от 40 до 100 волос. Это нормальная цифра.

В состав волос входят: 70–80 % белков, 10–15 – воды, 3–6 – липидов, 0,1–0,5 – углеводов, 0,06–0,05 – минералов и

около 1% меланина.

Волосы (*рис. 1*) – многоструктурный организм, имеющий корни, стержни, кожу, эпидермис, дерму, гиподерму, волосяной фолликул, луковицы, волосяные сосочки, волосяные мышцы, сальные и потовые железы, кровеносные сосуды.

Существуют три вида волос:

- *длинные* (волосы головы, бороды, усов, подмышечных впадин, лобка);
- *щетиновые* (волосы бровей, ресниц, слухового прохода, носовой пазухи);
- *пушковые* (остальные участки кожного покрова).

Все они – эпителиальные придатки кожи.

Корень волоса (1) находится в дерме, в волосяном фолликуле, и расположен под некоторым углом, *стержень* – на поверхности (2), *кожа* скрыта под волосами (3). Благодаря коже происходит защита от агрессивного воздействия внешней среды. Через нее выводятся токсины и выделяется пот. Кожа имеет несколько слоев: надкожицу, или *эпидермис* (4), собственно кожу, или *дерму* (5), и подкожную жировую клетчатку, или *гиподерму* (6).

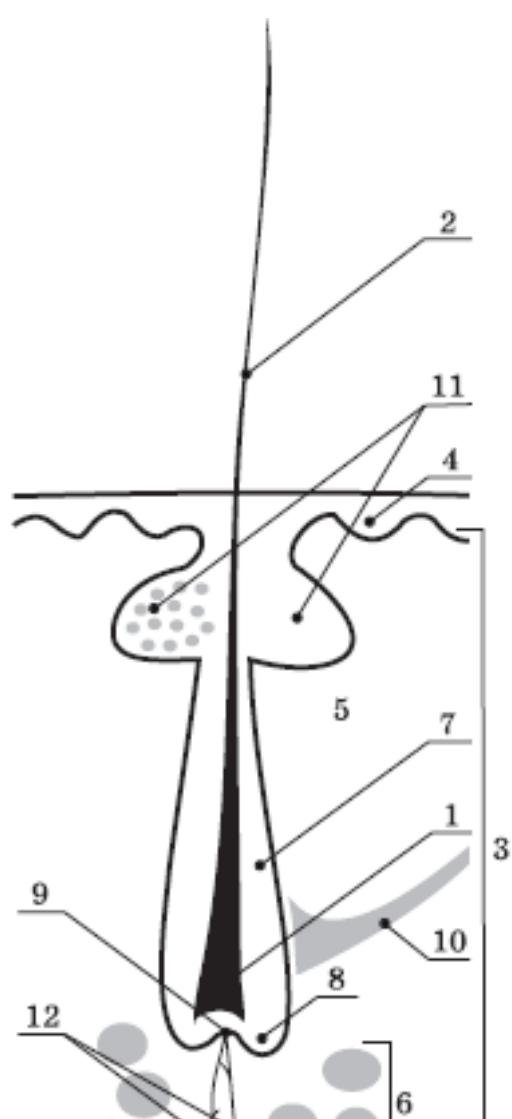


Рис. 1. Структура волоса

Эпидермис состоит из невероятного количества клеток, но его толщина – это всего несколько десятых долей миллиметра. Основной слой эпидермиса – живые и полноценные клетки.

Старые клетки, отделившись от основного слоя, образуют, в свою очередь, плотный роговой слой. Он защищает живые клетки основного слоя от механических повреждений, препятствует прохождению воды с растворенными в ней химическими веществами и задерживает ультрафиолетовые лучи и микробы.

Второй слой кожи – это дерма. Она наполнена нервными окончаниями, эластичными прочными волокнами, кровеносными сосудами, сальными и потовыми железами, волосяными фолликулами, мышцами. Благодаря ей поддерживается оптимальная температура тела. В этом слое происходит развитие утолщенного основания корня волоса – луковицы.

Гиподерма – неоднородная подкожная ткань ячеистой формы, толщина ее зависит от участка тела, который она покрывает.

Благодаря гиподерме обеспечиваются термоизоляция человека и нивелировка воздействия неизбежных механических факторов. Здесь находится основание луковицы.

Волосяной фолликул, или *волосяной мешочек* (7), – достоинство каждого волоса. В волосяном фолликуле размещает-

ся корневая часть волоса, та, что овальной формы. Фолликул располагается в дерме и представляет собой углубление трубчатой формы. Каждый фолликул включает семь различных видов клеток, взаимодействующих с нервными и кровяными клетками.

Заканчивается волос утолщением, называемым *волосяной луковицей* (8). Она формирует новые волосы, обеспечивая их ростом за счет своих эпителиальных клеток, которые передвигаются в мозговое и корковое вещество корня волоса, его кутикулу и во внутреннее эпителиальное влагалище. Выглядит она как вытянутая капля в нижней, расширенной части волосяного корня. Выпадает волос всегда вместе с луковицей.

В волосяную луковицу входит соединительный *волосяной сосочек* (9). Он маскируется на дне фолликулы, это такое маленькое возвышение конической формы, вдающееся в луковицу. К нему подходят сосуды и нервные окончания. Его роль в процессе роста волоса – основная. Если вырвать волос, но оставить сосочек, из него вырастет новый волос. Над сосочком расположена ростковая часть, или матрица. Там клетки делятся, растут и образуют сам волос.

На границе эпидермиса фолликул соединяется с *волосяной мышцей* (10) – крошечным «механизмом», из-за которого, выражаясь фигурально, волосы встают дыбом. Наш испуг провоцирует ее сокращение. Волос поднимается и выпрямляется. То же происходит, когда мы замерзаем. Иначе говоря, волосяная мышца обладает уникальной способностью со-

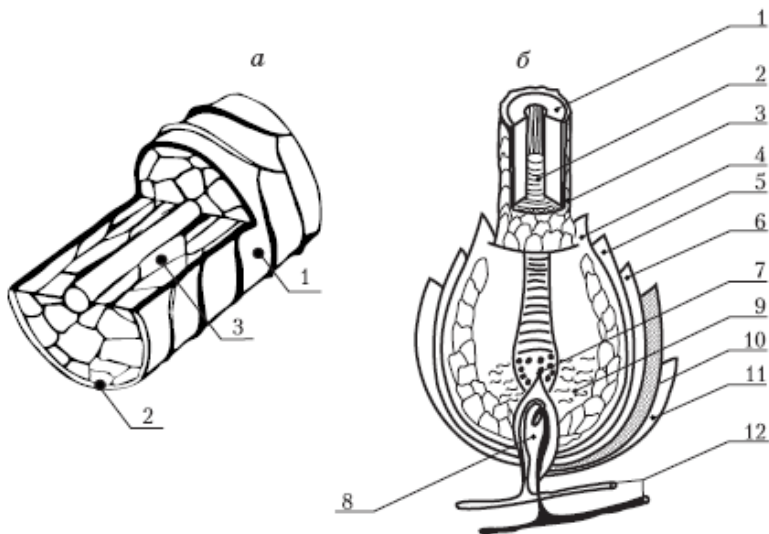
кращаться в результате эмоций.

Сальные железы (11) – мешочкообразные выпуклости, направляющие свои протоки в волосяной мешочек. Эластичность и блеск волос приобретаются благодаря секрету, выделяемому салом. Нарушение его выработки приводит либо к сухости кожи, либо, наоборот, к чрезмерной жирности, себорее. Когда мы моем волосы, то разрушаем водно-липидную пленку, предотвращающую эпидермис от высыхания.

Потовые железы – это своеобразные «клубки», выходящие к порам, т. е. внешним отверстиям. Если рассматривать каждую из них, то она напоминает трубочку или канал и помещена в основу, располагающуюся в дермисе. *Сосуды* (12) питают волосяной сосочек кровью.

Над поверхностью кожи располагается стержень волоса. Он может находиться прямо или под углом. Стержень состоит из нитевидных структур, покрытых слоями прозрачных кератиновых чешуек. Сердцевина волоса мягкая и губчатая. По ней внутрь проникают вода и ряд веществ.

Стержень волоса (*рис. 2а*) делится на *кутикулу* (1), *кортекс* (2) и *медуллу* (3). Для наглядности представим строение волоса на разных схемах (*рис. 2б*).



- 1 – кутикула;
- 2 – кортекс;
- 3 – медулла

1 – кортекс; 2 – медулла; 3 – кутикула волоса; 4 – кутикула корневого влагалища; 5 – внутреннее корневое влагалище; 6 – наружное корневое влагалище; 7 – матрикс; 8 – сосочек волосяного фолликула; 9 – меланоцит; 10 – галиновая мембрана; 11 – соединительная ткань; 12 – кровеносные сосуды

Рис. 2. Строение стержня волоса

Наружный слой волоса – кутикула – состоит из отмерших клеток кератина. Эти клетки в виде плоских чешу-

ек располагаются, прикрывая одна другую, вроде рыбьей чешуи. Открывающаяся часть чешуек направлена к концу волоса. Чешуйки могут отходить от поверхности – раскрываться, растопыриваться под воздействием щелочи или прижиматься к поверхности, закрываться при воздействии кислой среды. При этом волос становится плотным и блестящим. Кутикула – прозрачный, непористый слой, не впитывающий влагу. Он расширяется от тепла и сжимается от холода. Является главной защитой волоса.

Кортекс, или корковое вещество, – волокнистый слой. Он состоит из белков и липидов. Заполняет 80 % объема волоса и придает ему прочность и эластичность. Образующие его кератиновые волокна сцеплены между собой «мостиками», но имеют микроскопические воздушные полости. Волокна являются поперечными связями, и от них зависит прочность волоса. В клетках содержится пигмент меланин. В данном слое проходят все химические и физические процессы во время окраски и химической завивки. Меланин нерастворим в воде, но взаимодействует со щелочами и кислотами.

Медулла, или мозговое вещество, мякотный слой – канал внутри стержня волоса. Он состоит из не полностью ороговевших сплюснутых округлых клеток без определенного сцепления. Содержит гранулы жира и включения воздуха.

Не во всех видах волос есть мозговой слой, и это не патология. Он не играет заметной роли в химических и физических свойствах волоса.

Между чешуйками кутикулы, между кутикулой и кортексом существует липидная прослойка, обеспечивающая плотное прилегание чешуек друг к другу. Это защищает волос от агрессивных внешних воздействий.

Здоровые волосы имеют сомкнутые чешуйки, у них ровный гладкий блестящий стержень.

При разрушенной липидной прослойке механические воздействия приводят к ломкости чешуек.

Волос рождается, живет и умирает. Можно выделить три основные фазы его жизненного цикла (рис. 3): *анагенез* (1), *катагенез* (2), *телогенез* (3).

Когда волос зарождается, волосяной сосочек получает питание через кровеносные сосуды и вырабатывает клетки. Состояние покоя сосочка длится 28 дней. Зарождается волос 2-3 месяца.

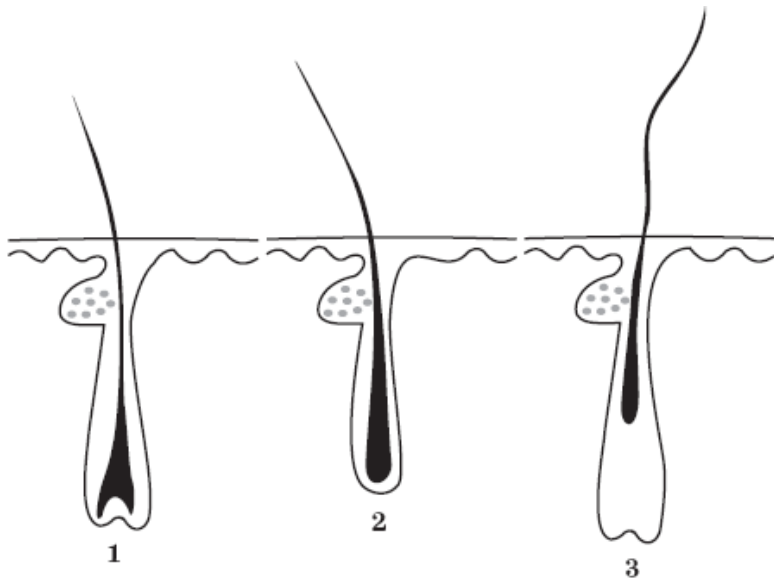


Рис. 3. Фазы роста

Дальше наступает фаза активного роста – анагенез. Клетки, находящиеся в волосяном фолликуле, активно делятся, продвигаются вверх, к фолликулярному отверстию. Меланоциты интенсивно синтезируют меланин, окрашивающий кератин волоса. Продолжительность фазы может длиться от 3 до 6 лет. 85 % волос находятся в этой фазе, когда волос тонкий и без корпуса.

Следующая переходная фаза – регрессивных изменений. Это – катагенез. Активность матрицы угасает, деление кле-

ток прекращается. Меланоциты заканчивают вырабатывать меланин. Волосяной фолликул атрофируется, волос отделяется от матрицы. Наблюдается деструкция луковицы и укорочение фолликула. Эта фаза чаще всего длится 2-4 недели. В ней находится 1 % волос.

Заключительная фаза – телогенез. Это фаза покоя. Рост волоса прекращается, и кератинизация завершается. Волосяной фолликул окончательно укорачивается. Стержень мертвого волоса удаляется, луковица полностью атрофируется.

Когда волосяной фолликул снова активизируется, старый волос вытесняется новым и выпадает. Длительность фазы – 3-6 месяцев. В ней находятся 14 % волос.

Процесс естественного замещения волос неощутим. Фазы роста и отдыха в соседних фолликулах не совпадают.

Генетически в течение жизни человека запрограммировано около 25 полных циклов роста волос.

Волосы в своей массе состоят из белков типа *каротина*. Это волокнистый протеин, состоящий из аминокислот. Еще в каротине есть вода и жиры. Он выполняет структурообразующую функцию и обеспечивает нужную консистенцию каждого волоса.

Самыми важными аминокислотами, формирующими протеин, являются гистидин, изолейцин, лейцин, лизин, метионин, фенилаланин, треонин, триптофан, валин.

Правильно питаясь, человек обеспечивает своим волосам

отличное состояние. Ежедневный рацион должен включать витамины, белки, минеральные вещества, сахара.

Хорошо усваивается витамин Е, содержащийся в оливковом, кукурузном, подсолнечном, маслах.. Эти масла богаты жирными кислотами, благоприятно влияющими на рост волос.

Витамина Е много в брокколи, брюссельской. капусте, зеленых овощах, шпинате, растительном масле, бобах и зародышах пшеницы.

Натуральный цвет волос зависит от пигмента *меланина*. Он содержит красящее вещество и вырабатывается меланоцитами в волосяном фолликуле. Бывает черным – *эумеланин*, коричневым – *факомеланин* и желтым – *феомеланин*. Цвет волос зависит от количества меланина в их корковом слое.

Гранулы меланина распределяются в оболочке, корне и стержне волоса. Чем ближе меланин к наружному слою волоса, тем меньше красящих веществ. В кутикуле этих веществ почти нет.

В темных волосах пигмента больше, чем в светлых.

Если гранулы меланина удлинённой формы, образуются темный цвет; круглая или овальная форма гранул обеспечивает рыжий цвет; сочетание удлинённых и овальных гранул дает рыже-коричневый оттенок, а удлинённых и небольшого количества круглых – черный с рыжеватым отливом.

Рассеянные пигменты питают клетку равномерно, насы-

щая цветами от красного до желтого. У каждого человека своя комбинация натуральных пигментов и индивидуальный оттенок волос. Цвет волос обеспечивается генами, т. е. биологическим, наследственным фактором.

Меланин бывает в двух состояниях: зернистом и рассеянном.

Зернистый меланин выделяется на фоне рассеянного. Он имеет вид небольших гранул и окрашивает волосы от рыже-бурого до черного цвета. Рассеянный пигмент придает волосам желто-красные тона.

Натуральный цвет – это всегда результат смешения.

Количество пигментов в натуральном цвете волос

Цвет	Пигменты зернистые (тип красный), %	Пигменты рассеянные (тип желтый), %
Черный	100	0
Средне-каштановый	70	30
Средне-русый	50	50
Светло-русый	30	70
Платиновый русый	0	100
Седой	0	0

Пигменты, преобладающие в натуральных волосах

Цвет волос	Пигменты
Очень-очень светлый блондин	Очень светлый желтый
Очень светлый блондин	Светло-желтый
Светлый блондин	Желтый
Блондин	Желто-оранжевый
Темный блондин	Оранжевый
Светлый шатен	Красно-оранжевый
Шатен	Красный
Темный шатен	Темно красный
Брюнет	Очень темно-красный
Черный	Очень-очень темно-красный

Проходят годы, выработка меланина снижается, волос тускнеет и седеет.

Каждый волос имеет *эластичность, пластичность, прочность, электропроводимость, плотность, гигроскопичность, пористость*. У него своя *текстура, форма, длина*.

Здоровый волос можно вытянуть на 10 %. Упругий волос способен к растяжению и возвращению к первоначальной длине. При химической обработке, например обесцвечивании или перманенте, они могут растягиваться до 40 %. Упругость и эластичность волос можно увеличить вдвое, намочив их в холодной воде. Снизить их легко под действием горячей воды.

Пластичность волоса позволяет менять его естественную форму на произвольную, достигаемую с помощью парикмахерских инструментов.

Витамин А содержится в моркови, шпинате, щавеле, облепихе и молочных продуктах. При употреблении моркови заправьте ее растительным маслом или сметаной, чтобы витамин А хорошо усвоился. Ежедневно выпивайте стакан свежевыжатого морковного сока.

Здоровый волос молодого организма способен выдержать вес до 230 г.

Сухие волосы – проводник электричества. Они легко электризуются при расчесывании металлической или пластмассовой щеткой, получая отрицательный заряд.

Плотность волоса – фактор индивидуальный. Волосы шатенов и брюнетов могут содержать 100 000-150 000 волокон. У русых – 140 000 волокон.

Волосы впитывают влагу. Кутикула поднимается в направлении, противоположном стержню волоса, чтобы обеспечить среднюю гигроскопичность. Волосы хорошо поглощают воду, пар, жиры. Под действием влаги волосы способны изменить форму. Это наблюдается при накручивании волос на бигуди, т. е. при холодной укладке.

Пористость волоса может быть низкой, нормальной и чрезмерной. Она зависит от уровня образования пор – пустот в стержне волоса. Пористость увеличивается при окраске и обесцвечивании, а также после воздействия ультрафиолета.

Текстура волос определяется по толщине и жесткости. Во-

лосы могут быть тонкими, нормальными, толстыми, мягкими, жесткими, стеклистыми. Это зависит от разницы диаметра волоса. На ощупь легко понять, мягкие или жесткие у вас волосы.

По форме волосы делятся на *прямые, волнистые и кудрявые*. Прямой волос – трубчатый отросток круглого сечения, волнистый – овального, кудрявый – плоского.

Длину волос измеряют от корня до кончика.

Волосы различаются по типам: *нормальные, жирные, сухие, комбинированные*.

Витамины группы В содержатся в яичном желтке, дрожжах, шлифованном рисе, зеленых листовых овощах.

Витамин В₁ есть в арахисе, сухих дрожжах, овощах, молоке. Витамин В₂ содержится в сыре, молочных продуктах, овощах, рыбе, печени.

Типы волос

Нормальные волосы. Они легко укладываются и долго держат форму, мягкие, блестящие и упругие, чешуйки у них плотно сомкнуты.

Жирные волосы. Проблема жирных волос близка многим. Жирные волосы сальные на вид. Это происходит из-за интенсивной работы сальных желез. Такие волосы быстро загрязняются, теряют объем, начинают сильно блестеть и слипаться. Как правило, если у человека жирная кожа, то и волосы тоже жирные. Сальные железы вырабатывают кожного сала больше, чем нужно.

Стресс, жара, гормональные расстройства, усугубляют положение дела. Деятельность сальных желез усиливается под влиянием очень горячих воды и воздуха. По мнению специалистов, неправильно работают сальные железы у тех, у кого слишком много вырабатывается мужского гормона тестостерона. Чтобы изменить подобную ситуацию, необходимо прежде всего следить за питанием и снизить потребление пищи, богатой углеводами и поваренной солью, отказаться от мучных, сладких и жирных блюд, от пряностей. Нужно питаться растительной пищей, богатой витаминами и клетчаткой.

Считается, что при чрезмерной жирности волос голову нужно мыть не реже одного раза в 2–3 дня. Начинать эту

процедуру нужно с того, что в течении двух-трех минут споласкивать волосы отстоявшейся водой комнатной температуры, а только потом нанести на волосы шампунь или другое моющее средство.

Витамин В₅ имеется в красном мясе,цельном зерне, дрожжах, цветной капусте, печени.

Витамин В₆ есть в картофеле, гречке, грецких орехах, бананах, коричневом рисе.

Витамин В₈ содержится в арахисе, яичном желтке, тунце, зеленом горошке, коричневом рисе, миндале.

Перед мытьем рекомендуется втереть в кожу головы маску из травяной смеси. Полезно мыть голову через каждые 1–3 дня теплой водой, потом ополаскивать отварами трав. Настойка календулы – незаменимое средство по уходу за жирными волосами. Ее нужно наносить на кожу головы по проборам с помощью ватного тампона или мягкой зубной щетки.

Рекомендуется также втирать в кожу головы сок алоэ за 2–3 часа до мытья.

Для лечения жирной себореи применяют и спиртовые препараты из лекарственных растений. Готовые спиртовые настойки втирают в кожу головы ватным тампоном, зубной щеткой или кончиками пальцев в течение 3–5 минут. Спирт способствует удалению избытка жира с волос и кожи, а биологически активные вещества растений благотворительно воздействуют на состояние волос.

На жирные волосы можно сделать химическую завивку. Она приподнимет корни волос от кожи и ограничит распространение жира. Подойдет для таких волос и мелирование: пористые волосы впитают больше жира.

Сухие волосы обладают сильными кератиновыми волокнами, поэтому плохо поддаются укладке. Они чаще выпадают и не имеют естественного блеска, тусклые, легко разлетаются, путаются, кончики секутся и требуют регулярной подрезки.

Сальные железы на коже головы работают слабо, выделяют мало кожного сала, и поэтому волосы становятся сухими и хрупкими, часто ломаются и секутся. Кожа головы шелушится, провоцируя появление сухой перхоти.

Витамин В₉ содержится в авокадо, абрикосах., свекле, моркови, шпинате, листьях салата, помидорах., тыкве, ржаной муке.

Витамина В₁₂ много в сыре, твороге, красном мясе.

Витамин В₁₅ имеется в пивных дрожжах, кунжутных и тыквенных семечках, цельном зерне.

Как правило, если кожа лица сухая, то и волосы сухого типа. С возрастом деятельность сальных желез снижается, поэтому нужно своевременно предпринимать специальные меры профилактики от развития сухой себореи и выпадения волос.

Если у вас сухие и ломкие волосы, употребляйте пищу, богатую витаминами А и F. Включите в рацион растительное масло и семечки подсолнечника, овсяную и гречневую кашу,

горох, печень, хурму и апельсины, морковь, тыкву, зеленый салат и капусту.

Избегайте частого мытья в жесткой горячей воде, спиртовых растворов, химической завивки, окраски, мелирования, солнечных лучей, резкого перепада температур, сушки феном.

Регулярно ополаскивайте сухие волосы отваром из трав крапивы, череды, шалфея, полевого хвоща, листьев березы, душицы обыкновенной. Для сухих волос незаменимы настои черного тополя, мать-и-мачехи, трехцветной фиалки, цветков магнолии, петрушки, настурции.

Лечебными настоями нужно мыть голову или втирать их в кожу головы тампоном. Самое оптимальное количество процедур – 10-15 раз с частотой применения 2 раза в неделю. Полезно чередовать применение отваров различных трав.

Укреплять сухие волосы лучше всего теплым касторовым или репейным маслом и смесями из яичного желтка, репчатого лука, свеклы, а также лекарственных растений.

Витамин С содержится во всех цитрусовых, клубнике, укропе, петрушке, цветной капусте, сладком перце, зеленых овощах.

Комбинированный, или смешанный, тип волос. В чистом виде жирный или сухой тип волос встречается не так часто, комбинированный же тип волос гораздо распространеннее. Если кожа на голове жирная, а кончики волос сухие – это такой случай. Бывает, что комбинированный тип волос

становится результатом частого применения горячего фена, окраски, использования шампуня для жирных волос и ежедневного мытья.

Чем чаще моют голову, тем суше и суше становятся кончики волос. Такие волосы нуждаются в тщательно продуманном подборе специальных средств для мытья и ухода.

Заболевания волос

Бактерии существуют везде: в воде, воздухе, в продуктах, в коже, в выделениях организма, в тканях, под ногтями. Это простейшие микроорганизмы, в большинстве своем одноклеточные. Следует различать патогенные, вредные и непатогенные, безвредные бактерии. Мы все подвержены инфекциям. В момент, когда организм ослаблен и перестает оказывать отпор воздействию патогенных бактерий и их токсинам, часто передающимся при контакте с больными людьми и животными, происходит заражение. Поэтому очень важно поддерживать свой иммунитет и соблюдать правила личной гигиены, а также проявлять аккуратность в местах общественного пользования, чтобы не подхватить заразу.

Конец ознакомительного фрагмента.

Текст предоставлен ООО «ЛитРес».

Прочитайте эту книгу целиком, [купив полную легальную версию](#) на ЛитРес.

Безопасно оплатить книгу можно банковской картой Visa, MasterCard, Maestro, со счета мобильного телефона, с платежного терминала, в салоне МТС или Связной, через PayPal, WebMoney, Яндекс.Деньги, QIWI Кошелек, бонусными картами или другим удобным Вам способом.