

ИЛЬЯ СОКОЛОВ

СТИЛЬНАЯ «ОДЕЖДА»
ДЛЯ ВАШИХ СТЕН

Илья Ильич Соколов

Стильная «одежда»

для ваших стен

Текст предоставлен правообладателем

http://www.litres.ru/pages/biblio_book/?art=327712

*Стильная «одежда» для ваших стен / Соколов Илья Ильич: ИП
Демченко; Москва;*

Аннотация

Хотите изменить внешний вид своего жилища, но не знаете как? Начните со стен! Это главный элемент, организующий пространство помещения, и именно ему необходимо уделить особое внимание.

Книга, которую вы держите в руках, поможет вам решить данную задачу, не только даст дельные практические советы непосредственно по монтажу и работе с материалами, но и подскажет дизайнерские решения, которые вы сможете воплотить в своей квартире.

Проявите фантазию и дерзайте, ведь нет ничего более увлекательного, чем создание уютной атмосферы для себя и близких. Удачи!

В формате PDF А4 сохранён издательский дизайн.

Содержание

Введение	4
Глава 1	8
Выбор стиля	8
Цветовое решение	23
Текстура и фактура	27
Креативные предложения	29
Глава 2	39
Все, что облегчит работу	39
Использование инструмента и уход за ним	56
Глава 3	58
Конец ознакомительного фрагмента.	60

Илья Ильич Соколов Стильная одежда для ваших стен. Отделка и декор вашего дома

Введение



Первое впечатление о доме складывается у человека на основе восприятия стен, поскольку они занимают большую площадь помещения и всегда на виду. Следовательно, если мы хотим украсить наш дом, сделать его уютным, то прежде

всего нам необходимо побеспокоиться о красивой «одежде» для наших стен.

Выбор отделочных материалов на сегодняшний день просто огромен. Обои – от бумажных до «жидких», декоративные панели – от пластиковых до пробковых, различная плитка, декоративная штукатурка – от всего этого легко растеряться. Поэтому, приступая к ремонту, решите, в каком стиле вы собираетесь отделать свою квартиру, поскольку это может повлиять на выбор материалов.

Вездесущая статистка подсчитала, что в последнее время число людей, которые хотят сделать ремонт в квартире своими руками, увеличилось примерно на 15 %. Это неудивительно, ведь работа специалистов стоит дорого, да и гарантий, что ремонт будет выполнен быстро и качественно нет. Кроме того, современные отделочные материалы позволяют навести красоту и уют в доме людям без каких-то специальных навыков, затратив при этом минимум усилий.

Итак, если было решено делать ремонт самостоятельно, то, перед тем как приступить непосредственно к работе, необходимо выполнить следующие подготовительные действия:

- ◆ обмерить свою квартиру, сделать план стен в масштабе 1: 20 или 1: 50, для того чтобы точно определить количество необходимых строительных материалов;
- ◆ составить точный список всех стройматериалов и инструментов, которые потребуются во время работы;

- ◆ посетить несколько торговых центров и рынков строительных материалов, чтобы узнать цены;
- ◆ составить смету и добавить в нее 15–20 % от суммы на непредвиденные расходы;
- ◆ закупить все, освободить комнату, в которой будет проходить ремонт, и приступить к работе.

Обычно люди при выборе материалов для отделки стен руководствуются следующими соображениями:

- ◆ простота работы с материалом для неспециалиста;
- ◆ удобство эксплуатации;
- ◆ качество материала;
- ◆ цена;
- ◆ возможность создания индивидуального интерьера;
- ◆ экологичность.

Однако при выборе отделочных материалов следует учитывать еще ряд факторов. Это в первую очередь функциональное назначение помещения, ориентация жилища по сторонам света, наличие детей и домашних животных. Очевидно, если у вас есть дети, любящие рисовать на стенах, или животные, которые точат о стены когти, то обои лучше не покупать.

Важным фактором является и экологичность строительных материалов. Особенно тех, что были выбраны для отделки детских комнат. Спросите у продавца сертификат на продаваемую продукцию и, если что-то вызывает сомнение, не покупайте. Лучше приобрести более дорогой, но безопас-

ный материал.

Ни в коем случае не покупайте грунтовки, краски, шпаклевки, на которых написано, что они предназначены для наружной отделки, так как они содержат вредные для человеческого организма вещества. Кроме того, желательно покупать материалы для базовой и финишной отделки стен одного производителя. В этом случае они будут лучше взаимодействовать, что скажется на конечном результате.

Главная цель любого ремонта – создание уютного и неповторимого интерьера, в котором будет комфортно жить вам и вашим близким. Это ли не достойная работа для настоящего хозяина? Поэтому смело беритесь за дело, а наша книга поможет вам в выборе стиля и цветового решения квартиры, позволит сориентироваться в видах отделки, даст описание технологий, а также советы по уходу за новыми декоративными покрытиями.

Глава 1

Дизайн интерьера

Выбор стиля



Каждый из нас занимается обустройством своего дома. Даже если вы купили себе жилье и поручили отделку дизайнеру, все равно вам нужно отвечать на его вопросы, выбирать из предложенных им образцов и согласовывать проект. Однако гораздо интересней самому заниматься своим домом. Только в этом случае интерьер будет отражать ваше мироощущение, а не быть просто воплощением красивой картинки из глянцевого журнала. Кроме того, только в этом случае вам будет комфортно в вашем доме, а это, пожалуй, главное условие хорошего дизайна – удобство, красота и уют.



Ваше жилище может многое о вас рассказать, например, к какой социальной группе вы принадлежите, какие у вас вкусы, каков ваш характер и психологический тип, а поскольку интерьер – это одна из составляющих нашей жизни, давайте подробнее разберемся, что же это такое и как сделать наше окружение ярче и эмоциональней.

Слово «интерьер» в переводе с французского языка означает «внутренний», а в архитектуре так называют внутреннее пространство здания, его стилевое оформление.

Ученые полагают, что первый стиль сформировался еще в Древнем Египте. Очень целостный и хорошо узнаваемый, он насчитывает уже 4000 лет, а его отличительными чертами являются пастельная цветовая гамма, симметрично расположенные колонны и иероглифы.

Образно говоря, интерьер стоит на «трех китах». Это, во-

первых, помещение, в котором вы проживаете. Во-вторых, предметное наполнение, т. е. оборудование ванной, кухни, корпусная и мягкая мебель гостиной. В-третьих, дизайнерские приемы, которые формируют жилое пространство, решают стилевую направленность и цветовое оформление и в конечном итоге создают особую атмосферу для проживания.

Таким образом, дизайн интерьера – это конкретное решение вопросов по отделке пола, стен, потолка, расстановке мебели, подбору текстиля, картин, освещения, комнатных растений и других вещей, которые и создают для человека ДОМ, т. е. то особое место, где он чувствует себя защищенным от всех невзгод и напастей, где он может отдохнуть не только телом, но и душой.

Однако не стоит думать, что, решив эти вопросы один раз, вы сможете забыть о ремонте и интерьере жилища навсегда. Время идет, принося перемены в жизнь любого человека. Меняются вкусы, семейное положение, состав семьи и ее благосостояние, а может, вам просто захочется чего-то другого. Ремонт жилья и смена интерьера – отличная возможность встряхнуться и направить свою жизнь в несколько иное русло.

Можно, конечно, особенно не утруждаясь, побелить потолок, наклеить обои и купить мебель, как у соседей. Только не удивляйтесь, если вам в собственном доме будет скучно и неприятно. Нет, оригинальный интерьер предполагает прежде всего реализацию вашего внутреннего «я», гармо-

ничное сочетание стиля и функциональности.

И здесь мы подходим еще к одному важному понятию, а именно к стилевому решению интерьера. Если посмотреть в словарь В. И. Даля, то стиль – это вкус, образ. В дизайне же стиль нужно понимать как единство художественного направления. Это означает, что все «три кита» интерьера должны передавать определенное настроение эпохи (например, стили модерн или барокко) либо страны (например, японский или норвежский стили).

Выбор стиля для своего жилища – это увлекательное занятие, и зависит он от вкуса членов семьи, их пристрастий и склонностей. Главная задача – воплотить свои мечты и желания, но в то же время создать пространство, в котором вы будете чувствовать себя комфортно.

Чтобы побольше узнать о стилях (а их существует очень много), полистайте специальные журналы, сходите в музей, обращайте внимание на интерьеры при просмотре художественных фильмов.

Итак, психологи уверяют, что определенные стили соответствуют вполне конкретным психологическим чертам людей. Возможно, вам помогут некоторые их рекомендации.

Так, например, они полагают, что для уравновешенных, основательных людей, может быть, даже несколько консервативных наиболее подходит *классический интерьер* с его строгими линиями и изысканной отделкой. Они могут выбрать и спокойный английский стиль, который располагает к

неспешной жизни, или уютный стиль кантри с его натуральными материалами (рис. 1).

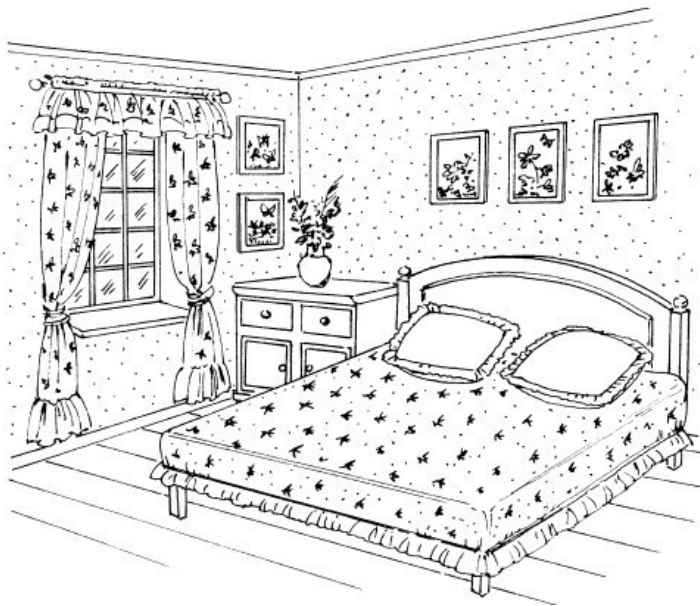


Рис. 1. Образец интерьера в стиле кантри

Ярким, неординарно мыслящим личностям с утонченным вкусом скорее будут по душе стили *модерн*, *арт-деко* или *лофт* (рис. 2), которые в полной мере раскрывают их индивидуальность.

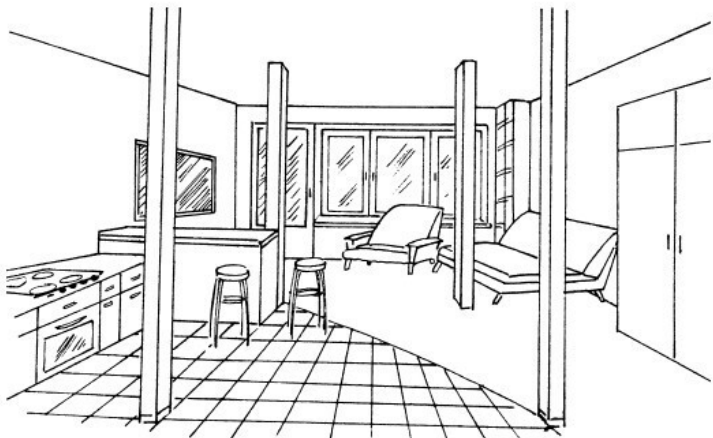


Рис. 2. Образец интерьера в стиле лофт

Для молодых душ, любящих все новое и прогрессивное, прекрасно подходят стили *хай-тек* (рис. 3) и *современный*, который в Европе называют *стилем холостяков*. Их отличает стремление к технологичности и идеальным пропорциям.

Радикально настроенным людям по душе будет *минимализм* (рис. 4), характеризующийся стремлением к оригинальной цветовой гамме и современным пропорциям, отсутствием декоративных деталей.

Людам, высоко ценящим комфорт и любящим помечтать о вечном и высоком, лежа на чем-то мягком и удобном, без сомнения, понравится *восточный стиль* (рис. 5), простой и роскошный одновременно.

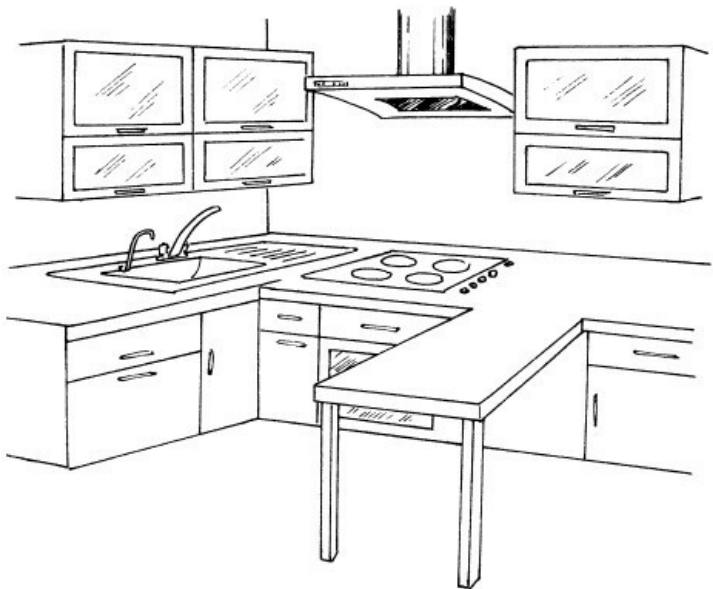


Рис. 3. Образец интерьера в стиле хай-тек

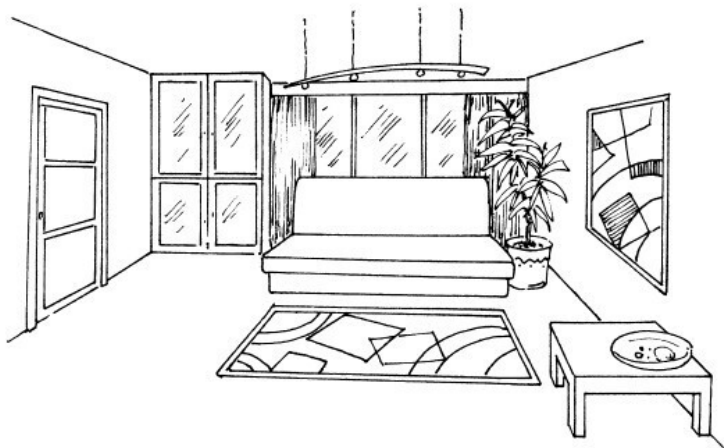


Рис. 4. Образец интерьера в стиле минимализм

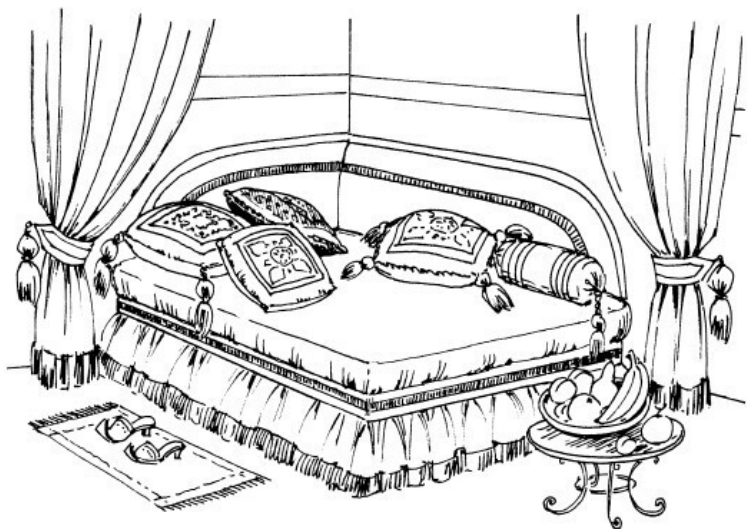


Рис. 5. Образец интерьера в восточном стиле

Если же вы любитель эпатировать публику, то, наверное, вам понравится стиль под названием «*китч*» (рис. 6), сочетающий несочетаемое и ставящий под сомнения все достижения современного дизайна.

Одним словом, стилей очень много, и поэтому, прежде чем вы начнете делать ремонт, ответьте себе на следующие вопросы: «Какое жилье я хочу получить в итоге – комфортное или престижное и что я хочу поменять – образ жизни или только обои?»

Выбирая стиль, желательно узнать мнение всех членов се-

мы, поскольку у каждого могут быть свои пристрастия, после чего выработать общую концепцию вашего жилища.

Если у вас большая квартира, предоставьте отдельным членам семьи возможность обставить свою комнату, как им захочется, но, если квартира маленькая, нужно найти компромисс, так как стиль, безусловно, должен быть единым.



Рис. 6. Образец интерьера в стиле китч

Конечно, интерьер жилища значительно выигрывает, если он выдержан в строгом соответствии с выбранным стилем. Однако это может потребовать больших затрат, поэтому вполне допустимо просто «сделать намек на тот или иной стиль, гармонично вписав выразительные стилеобразующие детали. Например, для *античного стиля* характерны большие открытые пространства, колонны, фрески и кессонные расписные потолки (рис. 7). Безусловно, полностью выдержать этот стиль в малогабаритной квартире очень сложно, но для думающих людей нет ничего невозможного. Привнеся несколько наиболее выразительных деталей, вы сможете придать своему интерьеру звучание антики. К таким деталям, к тому же сделанным своими руками, можно отнести мозаичные стены в ванной, венецианскую штукатурку в гостиной, темную мебель, украшенную «старинной» мозаикой из керамической плитки.

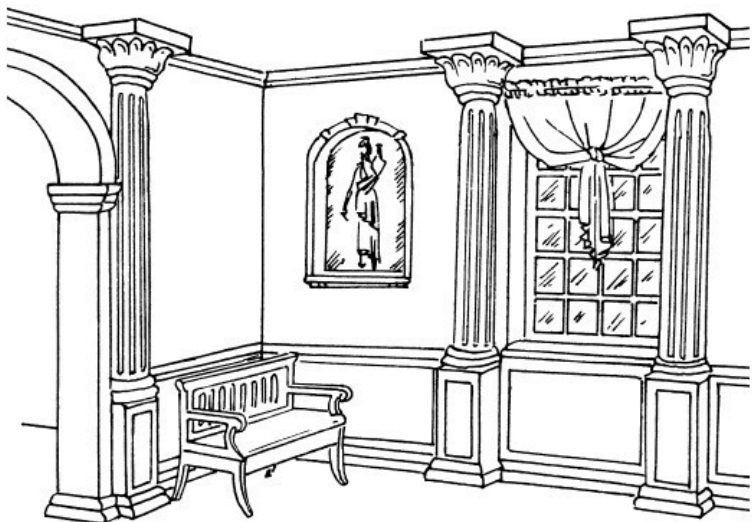


Рис. 7. Образец античного интерьера

Главное – выдержать весь интерьер в нужной цветовой гамме, а для этого возьмите на вооружение все оттенки слоновой кости и красного, золотой, синий и черный цвета, расставьте на полках статуэтки и вазы в античном стиле и повесьте на окна тяжелые портьеры (рис. 8).

Из приведенного выше примера можно сделать два важных вывода. Первый: на выбор стиля большое влияние оказывают размеры жилья и его планировка.

Второй: преодолеть можно все, было бы желание, потому что стиль и атмосфера вашего дома зависят только от вас.



Рис. 8. Пример современного звучания античного стиля

Возможно, раньше вы даже не задумывались над этим, но, создавая уютный дом, вы вносите вклад в эстетическое воспитание своих детей, ведь, вырастая, они также будут стремиться к прекрасному.

Кроме того, важно в любом интерьере найти место для семейных реликвий. Старинные фотографии, часы, сувениры и разные безделушки, дорогие вашему сердцу, не должны

приносятся в жертву новому стилю. Без семейной истории нет и самой семьи.

Все стили условно можно разделить на две группы. Прежде всего это *исторические стили*, отражающие эстетику определенной эпохи. К таким можно отнести античность, готику, ренессанс, барокко, классицизм, модерн. Когда-то такая обстановка была не просто художественным приемом, а образом жизни, воссоздать который буквально при обилии домашней техники вряд ли можно, да и скорее всего и не нужно. Это как раз тот самый случай, когда надо умело выстроить главную линию, создать неуловимый «аромат» той эпохи. Современные стили – хай-тек, арт-деко, авангард – можно воплотить полностью.

Считается, что мы живем во времена эклектики, т. е. тогда, когда архитектура развивается вне всякого стиля. Это связано с тем, что стиль, который длительное время был основным, уже вытеснен, а новый еще успел сформироваться. Поэтому профессионалы обращаются ко всем стилям сразу, переосмысливая их и объединяя во что-то цельное.

Ко второй группе стилей относят *этнические*, представленные такими стилями, как китайский, японский, испанский, египетский, французский, скандинавский и др. Создание интерьера в одном из них предоставляет нам возможность путешествовать, не выходя из дома. Однако и здесь все не так однозначно. Если вы сможете скрупулезно, до мело-

чей воплотить стиль близких к нам по климату стран, то цементные полы, например, уместные в жаркой Индии, вряд ли кого-то вдохновят в России. К тому же экзотика способна быстро утомить, особенно в небольшой квартире, а интерьер вы создаете не на день, а на несколько лет.

Хозяевам небольших жилых помещений можно посоветовать прием, весьма распространенный на Западе: нужно все стены и потолки квартиры выкрасить в один, лучше белый цвет, сделав при этом полы светлыми (серыми, бежевыми, светло-коричневыми). Этот прием визуально расширяет жилище, как бы раздвигая стены и размывая границы.

Здесь мы подошли к важной составляющей хорошего дизайна, а именно к цвету в интерьере.

Цветовое решение

Цветовая гамма, умело примененная в интерьере, способна творить чудеса. Она делает холодные помещения теплее, маленькие – просторней, дарит уют или дает ощущение праздника. Именно она создает тот психологический комфорт, который так необходим всем нам.

И первое впечатление (как говорят, самое верное) от увиденного интерьера складывается у нас на основе цветовой гаммы, а поскольку стены занимают в помещении значительную часть поверхности, очень важно подобрать для них верное цветовое решение.

В начале прошлого века В. В. Кандинский, знаменитый русский художник, который много изучал цвет, пришел к выводу, что и работоспособность человека, и его психологический комфорт во многом зависят от цветовой гаммы среды, его окружающей.

И если ваша квартира в основном отделена блеклыми и так называемыми немаркими цветами, не удивляйтесь, что у вас часто плохое настроение или что вам не хочется идти домой.

Все цвета подразделяются на холодные и теплые. И если первые (цвета моря, неба и зелени) успокаивают, дают ощущение простора и прохлады, то вторые (цвета огня, солнца и вкусных ягод) добавляют тепла, защищенности, однове-

менно уменьшая помещение.

Многие люди не могут внести в свою жизнь яркие краски только потому, что не умеют этого делать. Избегая пестроты и безвкусицы, они в то же время обрекают себя на серость. На самом деле сочетать цвета между собой совсем не трудно.

Для этого существуют нехитрые правила. Например, прекрасно сочетаются между собой родственные цвета. Используя все оттенки коричневого или зеленого цветов, можно обустроить спокойный, но те не менее немонотонный интерьер.

Яркие и насыщенные цвета хорошо сочетаются с ахроматическими, т. е. с такими, которые в принципе сами цвета не имеют. К ним относятся белый, серый и черный.

Советы по сочетанию цветов давать трудно, поскольку у каждого человека свои предпочтения и свое, присущее только ему цветоощущение. Лучший совет: учитесь у природы. Однако чего не следует делать в любом случае, так это применять более трех активных цветов.

Кроме того, выбранные вами цвета должны хорошо сочетаться между собой.

Поскольку интерьер существует в ограниченном пространстве, то и цветовая среда носит искусственный характер, кроме того, цвет в помещении мы воспринимаем с близкого расстояния. И не забывайте, что цвет имеют не только обои, краски или панели, но и мебель, текстиль и т. д. Вот почему так важно подчинить все многообразие цветов един-

ственно верной для вашего жилища цветовой гамме.

У каждого человека есть любимый цвет. Психологи уверяют, что, например, по цвету вашего автомобиля можно определить ваш характер.

Так, они считают, что черные автомобили предпочитают деловые люди, а белые – люди с консервативными взглядами. Красные и желтые машины покупают оптимисты и жизнелюбы, а коричневые – пожилые супруги и почтенные отцы семейства.

Задумывая ремонт и подбирая отделочные материалы, прежде всего уточните цвет или, как говорят специалисты, колорит вашего интерьера.

Колорит, т. е. совокупность всех цветов в ограниченном пространстве, определяют по доминирующему цвету и его оттенкам в данном помещении. Так, например, если в вашей спальне голубые стены, серое покрывало на кровати и серые шторы, но мебель светлого дерева и такой же пол, то комната будет восприниматься выдержанной в серо-голубом колорите.

Колорит помещения может быть основан на контрастах, или возможно более мягкое, нюансное решение. В первом случае применяют сочетание резко отличающихся цветов, например синего и оранжевого, бирюзового и коричневого. Такие решения могут быть удачными при соблюдении некоторых условий: просторные помещения, тщательно по-

добранная яркость цвета и использование близких оттенков для остальных предметов. Во втором случае помещения отделяют близкими по тону цветами.

Выбирая колорит для своего дома, нужно отталкиваться от имеющейся в наличии мебели, если вы не собираетесь ее менять, и уже к ней подбирать цвет стен, пола и текстиля так, чтобы они образовали уютную для вас цветовую среду.

С давних времен человек пытается с помощью цвета украсить свое жилище и выделить его из окружающей среды. Однако, поскольку натуральные красители были достаточно дороги, раньше яркие цвета были прерогативой богатых людей. Таким образом, некогда цвет подчеркивал и статус человека.

Попробуйте составить цветовое сочетание на белом листе бумаги (можно даже сделать несколько вариантов) и только потом начинайте закупать отделочные материалы. Не забудьте отметить, как будут смотреться выбранные цвета при солнечном и искусственном освещении.

Текстура и фактура

Если речь идет об интерьере, то говорить о цвете в общем, без учета материала, не совсем верно, потому что синий цвет керамической плитки и синий цвет велюровых обоев визуально будут восприниматься совершенно по-разному. Происходит же это потому, что структура поверхности у них различная.

Итак, что же такое структура? Это строение поверхности какого-либо предмета. Бывает она трех видов. Во-первых, шероховатая, хорошо рассеивающая свет, которая называется матовой. Такую фактуру можно увидеть у штукатурки или ДСП. Во-вторых, гладкая, глянцевая поверхность, например у кафеля или пластиковых панелей. И последняя, третья, блестящая, отражающая окружающие предметы, например стекло, зеркало или полированный камень.

При изменении фактуры, может измениться внешний вид материала, а следовательно, произойдут изменения и в интерьере. Так, к примеру, если облицевать стены необработанным камнем, то они будут иметь грубую поверхность, придавая комнате уникальный вид старинного замка. Совершенно по-другому будет выглядеть та же комната со стенами, отделанными полированным камнем. Отражая окружающие предметы, стены как бы растворяются, зрительно расширяя помещение и в то же время делая его более элегантным.

Таким образом, наличие в интерьере блестящих поверхностей делает его более живым и нарядным, однако и здесь нужно знать меру.

Создавая интерьер как одну из самых важных составляющих декора, следует учитывать фактуру материалов. Так, в стильном роскошном интерьере, как правило, преобладают гладкие, блестящие поверхности, подчеркивающие его актуальность и делающие помещение больше, а вот шероховатые или мягкие, пушистые поверхности создают уют и неповторимую атмосферу теплоты и комфорта.

Сочетание различных фактур – широко распространенный дизайнерский прием. Например, прекрасно выглядит такой вариант оформления, когда верхняя часть стены отделана тканью или декоративной штукатуркой, а нижняя – деревянными панелями или керамической плиткой.

Большое значение в интерьере играет и текстура отделочных материалов. Обладают текстурой деревянные, каменные, текстильные поверхности. Ее обыгрывание придает интерьеру выразительность и неповторимость. Примером может служить облицовка помещения различными породами дерева. Так, отделав стены в библиотеке темной древесиной, вы создаете строгий респектабельный интерьер в классическом стиле, а вот облицовка светлым деревом с различными металлическими накладками украсит интерьер в стиле хай-тек, сделав помещение более легким и изящным.

Креативные предложения

Каждый ремонт когда-нибудь заканчивается. И, если вы с тоской смотрите на пустые места на стенах, настала пора заняться их декорированием. Можно, конечно, повесить оригиналы великих художников, но, если у вас пока не хватает на них средств, не расстраивайтесь. Существует множество вариантов украшения стен, которые придадут вашему интерьеру изюминку, сделают его уникальным.

Итак, ниже вы найдете несколько советов по украшению интерьера.

Оформление стен фотографиями, гербарием, масками и т. п.

В каждом доме найдутся фотографии, которыми можно стильно оформить стену. Главное – не разбрасывать много мелких фотографий по всей стене, гораздо лучше они будут смотреться, если вы сгруппируете их в одном месте, тем более что крупные объекты обычно визуально увеличивают пространство. Кроме того, можно разместить гипсовые маски, листы с засушенными растениями, репродукции. Иногда вешают пустые рамки, но их цвет обязательно должен быть контрастным по отношению к стене.

Возьмите лист ламинированной ДВП, разместите на нем

сначала вырезанные из бумаги проекции предметов, для того чтобы найти удачную композицию, а затем наклейте сами предметы. Панно (рис. 9) прикрепите к стене.

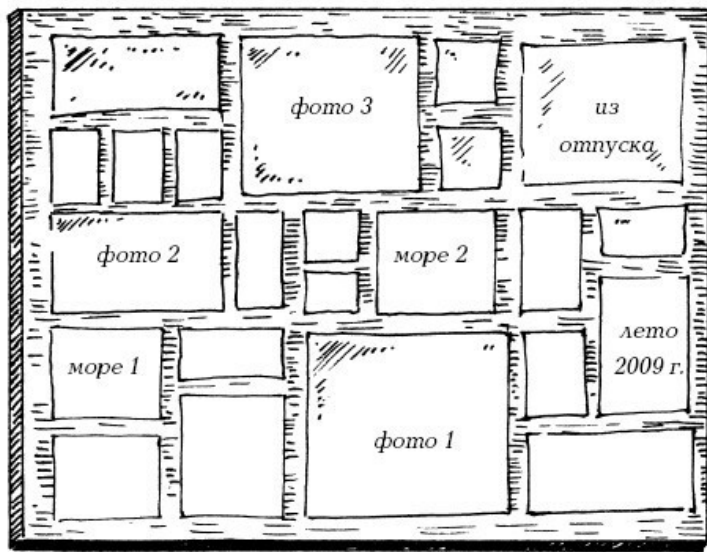


Рис. 9. Пример размещения фотографий

Декорирование кружевом и вышивкой

Если в вашем доме есть любители вышивания, плетения кружев, бисероплетения, шитья или вязания, то украсить

комнату их работами не составит труда. Панно, выполненное в стиле пэчворк, или вышитая картина – изделия уникальные и создающие тепло и уют семейного очага. А если у вас накопилась масса пуговиц, наклейте их на кусок цветного картона и украсьте им стену. Вязанное крючком или на коклюшках кружево на подложке из атласной ткани в цвет мягкой мебели также выглядит очень нарядно и оригинально (рис. 10).



Картины из ткани

Очень просто сделать тканые картины (рис. 11), обтянув 2–3 подрамника красивым полотном в той же цветовой гамме, в которой решена вся комната. Ткань закрепляют при помощи степлера.

Молодым и смелым можно предложить другой вариант: обтяните подрамники мешковиной, напишите на ней короткий лозунг или название любимой группы и повесьте их на стену.



Рис. 11. Картины из ткани

Оформление стен коллажами

Очень модное в Европе направление в оформлении стен – украшение их коллажами (рис. 12). Составлять их можно из чего угодно – старых открыток, газет, ключей, вееров, засушенных растений, ракушек и т. д. Главное – разместить это все на листе картона или ДВП таким образом, чтобы получилось композиция, несущая определенный смысл и создающая настроение.



Рис. 12. Коллаж

В этой технике можно все. Если, к примеру, вы чувствуете, что где-то нужно цветное пятно, просто нарисуйте его.

Интересные вещи можно сделать, если в качестве фона использовать пропущенную через ксерокс мятую бумагу или ткань. Попробуйте – все это очень увлекательно, а в результате вы получите произведение искусства, существующее в единственном экземпляре.

Тем же, кто очень занят работой или не чувствует в себе задатков мастера, предлагаем следующие способы оформления интерьера.

Френч-дизайн

Оформление стен с помощью виниловых наклеек (рис. 13) – модный сейчас во всем мире вид декорирования стен. Выбор наклеек в магазинах весьма широк, они достаточно дешевы и просты в применении. С их помощью можно украсить стены буквально за несколько минут и (самое привлекательно!), если они вам надоели, их легко удалить, не повредив основания.

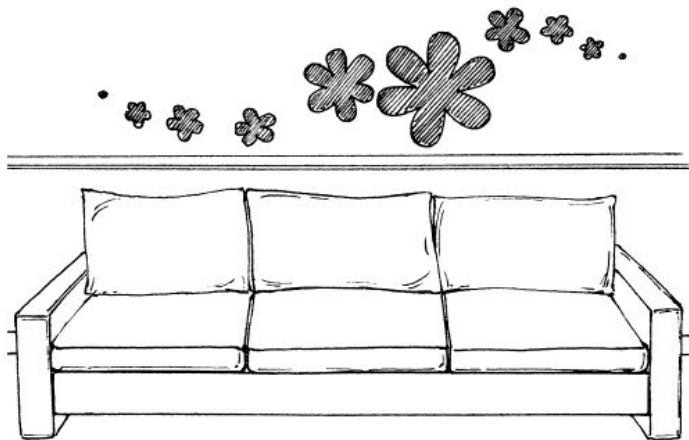


Рис. 13. Пример отделки стены виниловыми наклейками

Декорирование с помощью зеркал

Зеркала часто применяют для украшения интерьера, а зеркало необычной формы (рис. 14) или старинное в дизайнерской раме может стать не только украшением комнаты, но и той изюминкой, которая будет «держат» весь интерьер.

Кованые украшения для стен

Такие украшения не только хороши сами по себе, но и нередко вполне функциональны, так как к ним можно прикрепить бра или подсвечники, повесить полочку или ключи и т. д.



Рис. 14. Зеркало в интерьере

Прекрасным фоном для изящного кованого украшения (рис. 15.) станет грубая фактурная отделка стены необработанным камнем или крупнозернистой штукатуркой, которая только будет подчеркивать тонкую работу мастера.

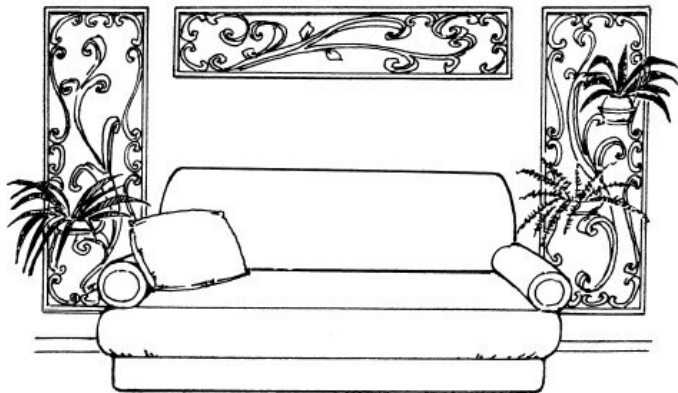


Рис. 15. Декорирование стены ковным изделием

Глава 2

Инструменты

Все, что облегчит работу



Пожалуй, не подлежит сомнению тот факт, что инструменты должны быть в каждом доме. Другой вопрос, сколько их должно быть, а это уже зависит от хозяина дома: у мастеровитых людей больше, у остальных – минимальный «джентльменский» набор, поскольку любой взрослый мужчина должен уметь самостоятельно повесить полку, починить кран или хотя бы установить для детей елку.



Для таких повседневных дел вполне хватит ящика для инструментов, в котором будут лежать электродрель с набором сверл, молоток, зубило, ножовка, плоскогубцы и кусачки, три отвертки (одна с прямым жалом и две с крестообразным), небольшой набор гаечных ключей и напильник.

Из измерительных приборов всегда необходимы рулетка, металлический уголок, отвес или рейка-уровень, которая займет несколько больше места в вашем «мужском» уголке, но и пользоваться ей гораздо удобнее.

Вот, пожалуй, и все, без чего трудно обойтись в обычной жизни. Хорошо еще иметь стремянку, особенно если у вас высокие потолки, ведь она понадобится вам не только во время ремонта, но и в обыденной жизни, так как доставать предметы с верхних полок, стоя на ней, гораздо удобнее, чем балансиря на двух табуретах.

Что может быть проще отвертки, которая есть, наверное, в каждом доме? Удивительно, но она

появилась сравнительно недавно, примерно в XVI–XVII вв. в связи с разработкой нового оружия – аркебуз и мушкетов. В начале XX в. канадец Петер Робертсон, повредив руку инструментом, соскочившей из прорези винта, изобрел крестообразную отвертку.

Если же вы затеяли ремонт, вам просто обязательно потребуются специальные инструменты. Однако, прежде чем идти за ними в магазин, вы должны точно знать, какой отделкой вы хотите украсить ваши стены.

Итак, не стоит покупать лишнее – это, во-первых, и не покупайте дешевые некачественные инструменты – это, во-вторых.

В данном случае экономия совершенно неуместна, ведь работать плохими инструментами – то еще «удовольствие», да и результат труда оставит желать лучшего. Кроме того, посмотрите еще раз, что у вас имеется. Зачем тратить деньги на то, что у вас уже есть?

Приступая к работе, прежде всего *очистите стены от предыдущей отделки*, а здесь без пары хороших шпателей просто не обойтись. Этот инструмент так прост, что нет нужды в его описании, но ни один ремонт не может без него обойтись, поэтому покупайте средний и узкий шпатели и используйте их на все 100 %.

Если вы будете *штукатурить стены*, понадобятся особые инструменты, а от того, что вы собираетесь использовать для финишной отделки, зависят и качество штукатурных ра-

бот, и набор инструментов.

Другими словами, если вы готовите стены под покраску, облицовку керамической плиткой или оклейку качественными обоями, то штукатурка должна быть высококачественной, и вам потребуется полный набор инструментов, если же вы собираетесь монтировать стеновые панели, то можно обойтись обычной штукатуркой и меньшим набором инструментов.

Итак, вам понадобятся следующие инструменты: сокол, полутерок, правило (рис. 16).

Сокол (рис. 16 б) нужен для переноса раствора к стене. Правилom (рис. 16 а) пользуются для выравнивания штукатурки по маякам, а полутерком (рис. 16 в) – для затирания поверхности.

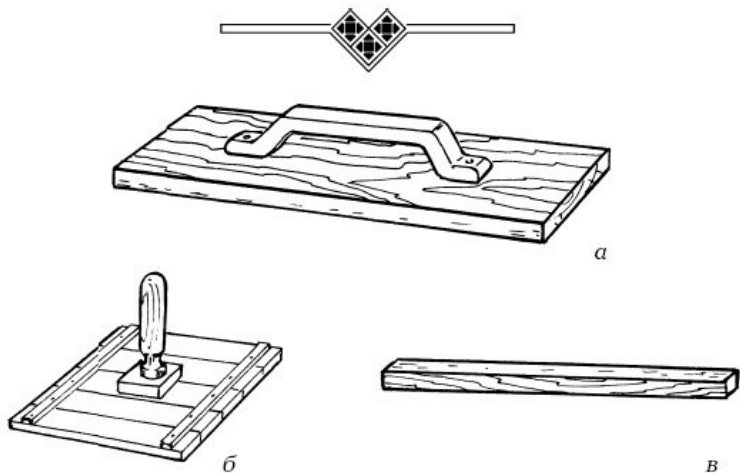


Рис. 16. Полутерок, сокол, правило

Еще вам пригодится штукатурная лопатка, или кельма (рис. 17), с помощью которой раствор перемешивают, накладывая на сокол или набрасывают на стену. Наиболее удобны в работе кельмы размером от 12 до 15 см с высотой ручки 5 см.

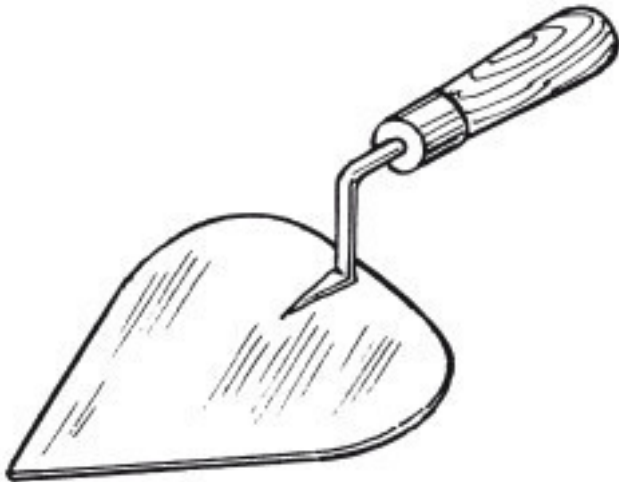


Рис. 17. Кельма

Понадобятся также емкость для замешивания раствора, маячковые рейки, а для высококачественной штукатурки можно приобрести терку и отрезовку. Первую используют для затирания поверхности, причем, для того чтобы выполнить эту работу на высоком уровне, нужно приклеить на полотно войлок или фетр. Отрезовка – это та же кельма, только маленькая, которая служит для различных мелких работ.

Измерительные приборы, такие как отвес или рейка-уровень и уголок, у вас уже должны быть. Вот и все, что нужно для штукатурных работ.

Для работ по облицовке поверхности керамической плит-

кой вам будут нужны следующие инструменты: зубчатый шпатель (рис. 18), молоток, зубило, резиновая киянка, щипцы для кафеля (рис. 19) и стеклорез (рис. 20).

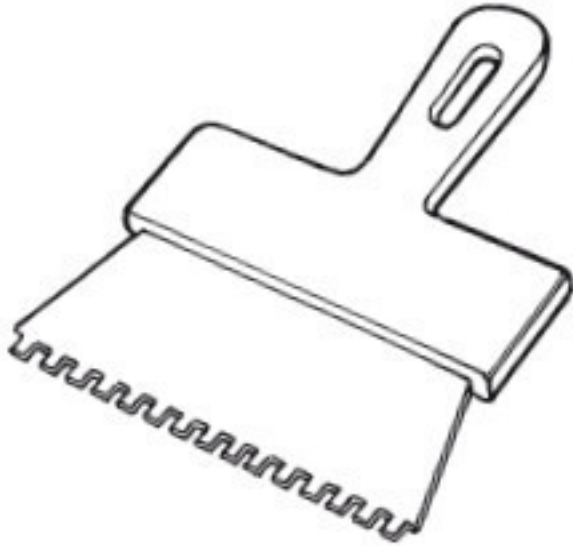


Рис. 18. Зубчатый шпатель

Из вспомогательных приспособлений пригодятся емкость для клея, ровная деревянная рейка длиной примерно 1–1,5 м, для закрепления которой понадобятся гвозди и молоток, крестики для кафеля.

Зубчатый шпатель необходим для нанесения клея или раствора, причем величина зубцов будет зависеть от вы-

бранной плитки. Для работы в узких местах или углах приобретите маленький шпатель.

Неплохо было бы иметь и лобзик с пилкой по кафелю, но это зависит только от того, нужно ли вам облицовывать стены, на которых будут электрические розетки или другие выступы. Для затирки швов между плитками необходим резиновый шпатель, а также губки и ветошь, отдельно писать о которых, пожалуй, нет нужды, ведь есть у каждой хозяйки.

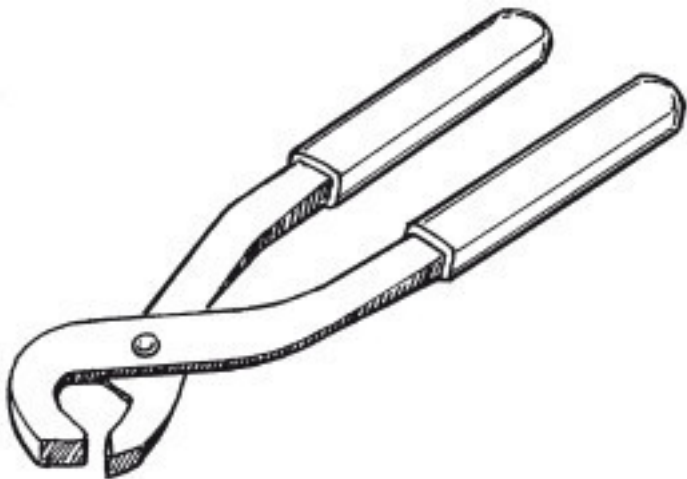


Рис. 19. Щипцы для кафеля

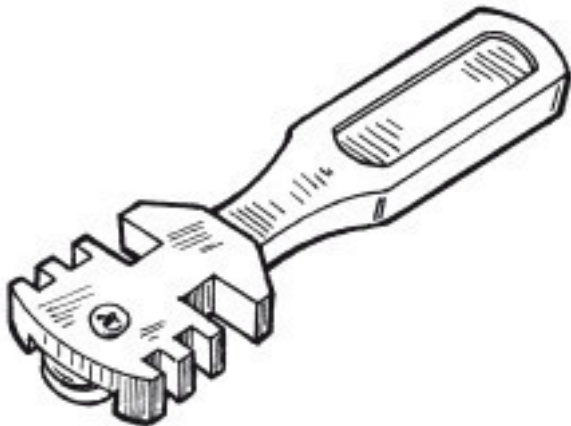


Рис. 20. Стеклорез

Если для итоговой отделки вы решили использовать обои, то набор инструментов будет другим. Вам понадобятся кисть и ведро, ножницы и нож для бумаги, валик, пластмассовый шпатель или обойная щетка. Напоминаем, что рейка-уровень, отвес и стремянка у вас уже есть. Большую поверхность для резки обоев и нанесение на них клея изготовьте из подручных средств, например положите на табуретки старую дверь.

Инструменты достаточно простые и всем хорошо известные, но все же уточним: нож и ножницы нужны для нарезки обоев, кистью наносят клей на обои или стену, а шпателем, валиком или щеткой приглаживают обои, чтобы удалить воздушные пузыри. Чем именно работать, зависит только от вы-

бранных обоев.

Самый древний инструмент в истории человечества – молоток. Когда-то он состоял из палки и привязанного к ней полосками кожи камня. За века внешний вид его, безусловно, изменился, а вот назначение осталось прежним. В последние годы молотки получили удобную рукоятку, отличный баланс и насечку на бойке, которая предотвращает соскальзывание инструмента.

Для работы с гипсокартоном вам будут нужны клещи для скрепления профилей (рис. 21), просекатель профиля (рис. 22), рашпиль или рубанок обдирочный (рис. 23) и рубанок кромочный (рис. 24).

Клещи для скрепления профилей предназначены для предварительного скрепления каркасных профилей методом просечки с отгибом, т. е. без применения шурупов.

Для проделывания отверстий при прокладке различных коммуникаций используют просекатель. Диаметр отверстия – 25 мм.



Рис. 21. Клеици для скрепления профилей

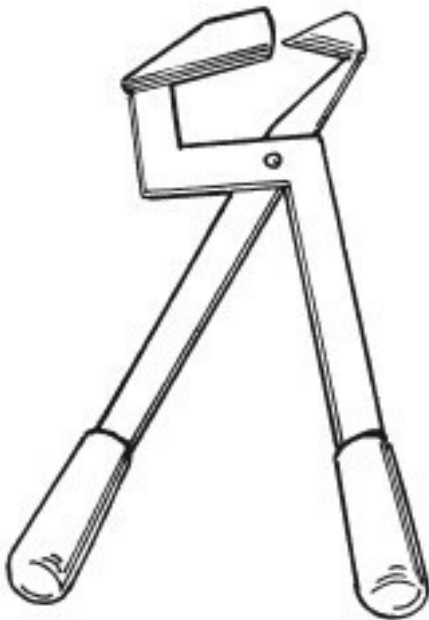


Рис. 22. Просекатель профиля

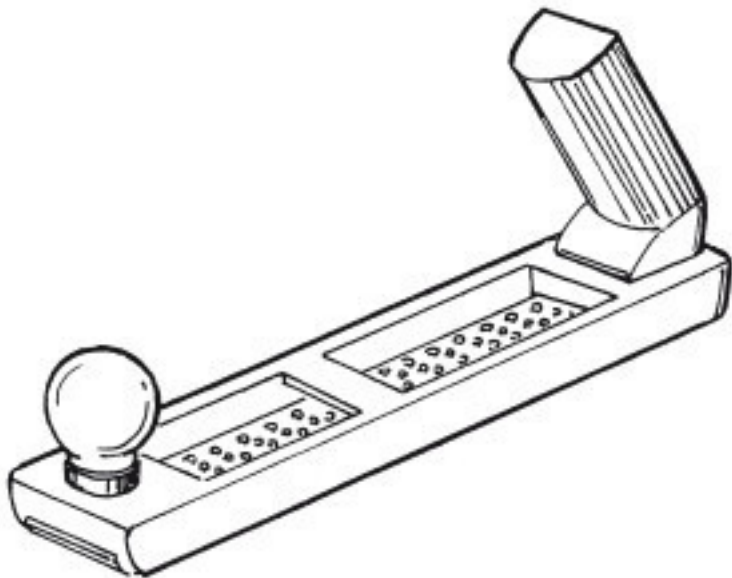


Рис. 23. Рубанок обдирочный

Чтобы обработать обрезанные кромки листа гипсокартона или довести лист до нужных размеров, применяют обдирочный рубанок.

При помощи кромочного рубанка можно снять фаску по кромке под углом в 45° под шпаклевку.

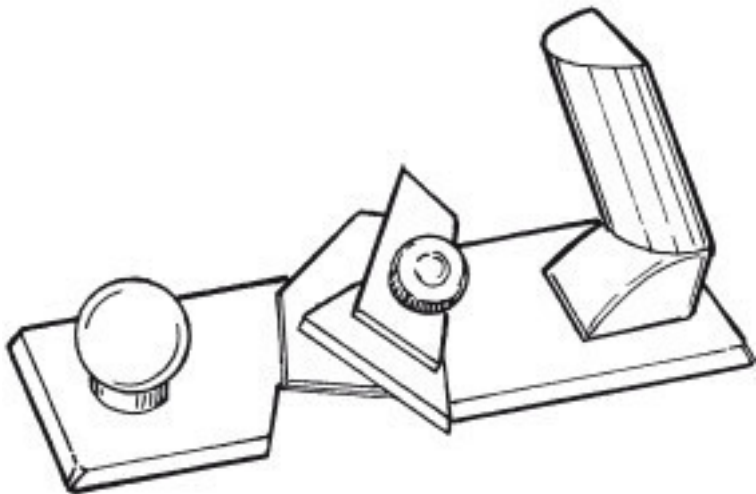


Рис. 24. Рубанок кромочный

Если вы собираетесь установить изогнутые поверхности из гипсокартона, то вам не обойтись без игольчатого валика (рис. 25).

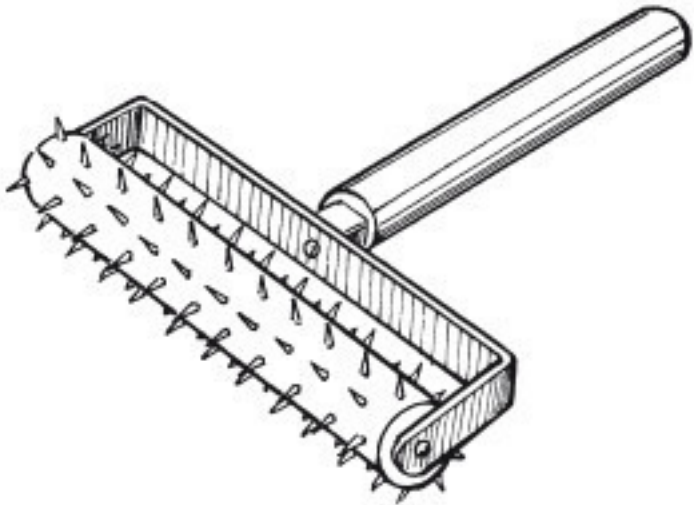


Рис. 25. Валик игольчатый

Перфорируя с его помощью гипсокартон, а затем увлажняя его, можно придать поверхности листа желаемую форму.

Кроме того, в строительных магазинах есть различные монтажные опоры, которые облегчают ремонт, но покупать их имеет смысл только при больших объемах работ.

Для *установки панелей* вам необходимо приобрести следующие инструменты: ударную насадку для электродрели, пилу для дерева или электролобзик.

Для выполнения *малярных работ* потребуются шпатели, кисти, валики, шнур, емкости для разведения красок, мелкая и крупная наждачная бумага. Если вы хотите механизировать

ровать процесс покраски, можно использовать краскопульт, но покупать его не стоит. Если есть возможность, лучше взять его напрокат или у друзей. Можно использовать и пылесос со специальной насадкой.

Не экономьте на кистях, поскольку качественную окраску плохой кистью не сделаешь. Подбирайте кисти с жесткой, но эластичной щетиной, которая плотно закреплена в рукоятке. Проверьте ее на сгиб. Щетина должна немедленно выпрямиться, не оставляя кривизны.

От формы кисти зависит ее применение. Так, круглые кисти используют для небольших плоскостей, а плоскими удобно работать на больших поверхностях. Для проведения тонких линий удобны специальные филенчатые кисти.

Что покупать вам, зависит только от того, что и как вы собираетесь красить. Чаще всего прибегают к комбинированному методу, т. е. верх, низ и углы стен прокрашивают плоским флейцем, а всю остальную плоскость – валиком. Перед работой и кисти, и валики промойте проточной водой с мылом, чтобы не испортить светлую краску грязью.

В продаже есть резиновые, поролоновые и меховые валики, но особого влияния на результат работы материал, из которого они изготовлены, не оказывает.

Процесс покраски стен станет более удобным, если приобрести специальную кювету для краски (рис. 26).

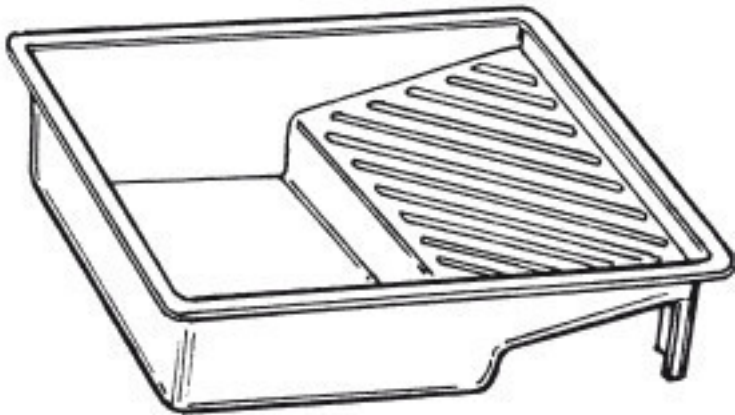


Рис. 26. Кювета для краски

Если вы предполагаете в дальнейшем декорировать окрашенные стены, вам будет необходима торцовочная кисть.

Использование инструмента и уход за ним

Инструменты нужно содержать в порядке, выделив им особое место, где должно быть сухо, чтобы их металлические части не ржавели. Каждый раз после работы инструмент нужно очистить и положить на соответствующее место.

Следите за тем, чтобы инструменты были заточены, сломанные вовремя заменяйте новыми. Это сэкономит вам много сил и нервов, поверьте нашему опыту. Однако это в большей степени касается нашего «джентльменского» набора.

После окончания ремонта внимательно рассортируйте купленные специально для этого случая инструменты. Что-то можно сохранить, чем-то вы «осчастливите» друзей или родственников, мечтающих о ремонте, а что-то лучше просто выбросить. Например, если вы окрасили кистью половину дома, да еще и делали это краской на синтетической основе, не ставьте ее в банку с водой в надежде, что завтра вы ее уж точно отмоете и будете хранить долгие годы. Через некоторое время вода испарится, и вы выбросите кисть вместе с банкой. Так стоит ли откладывать этот процесс?

Очевидно, что не стоит хранить затупившейся стеклорез или облезший меховой валик. Поверьте, мы не призываем вас к расточительству, но не стоит захламлять только что отремонтированную квартиру.

Ножовка из закаленной стали будет служить вам верой и правдой долгие годы. Однако, когда она все же затупится, даже не пытайтесь заточить ее напильником – зря потеряете время.

И еще одно, о чем следует сказать. Перед началом ремонта обязательно запаситесь перчаткам, защитными очками, респираторами. Техника безопасности – вещь крайне важная как на производстве, так и в быту, и пренебрегать ею не стоит.

Глава 3

Подготовка поверхностей



Первым и обязательным этапом ремонтных работ под все виды отделки является подготовка поверхностей. Она необходима для того, чтобы очистить стены от старой отделки, загрязнений, выровнять их.



От того, насколько качественно будут проведена подготовка поверхностей, зависит окончательный результат отделки. Вот почему эти работы нужно проводить очень тщательно и аккуратно, ведь лучше потратить больше времени на подготовку стен, чем переделывать все заново.

Конец ознакомительного фрагмента.

Текст предоставлен ООО «ЛитРес».

Прочитайте эту книгу целиком, [купив полную легальную версию](#) на ЛитРес.

Безопасно оплатить книгу можно банковской картой Visa, MasterCard, Maestro, со счета мобильного телефона, с платежного терминала, в салоне МТС или Связной, через PayPal, WebMoney, Яндекс.Деньги, QIWI Кошелек, бонусными картами или другим удобным Вам способом.