

**ВИКТОРИЯ КРЕЙС, ТАТЬЯНА
ПЛОТНИКОВА**

КРЫШИ И КРОВЛИ

Виктория Александровна Крейс Татьяна Федоровна Плотникова Крыши и кровли

Текст предоставлен правообладателем

http://www.litres.ru/pages/biblio_book/?art=6110785

*Крыши и кровли своими руками / Крейс В. А., Плотникова Т. Ф.: ИП
Демченко; Москва; 2020*

Аннотация

За последние годы эволюция кровельных покрытий совершила качественный скачок, появились современные технологии. Из года в год растет и обновляется номенклатура новых кровельных материалов. Выбор материала обусловлен многими факторами: красота, прочность, долговечность, простота укладки, удельный вес 1 кв. м кровли, экономичность и возможность ремонта. Ответы на вопросы, касающиеся того или иного вида кровли, вы найдете в этой книге.

В формате PDF А4 сохранён издательский дизайн.

Содержание

Введение	4
Крыши	8
Классификация крыш	8
Конструктивные элементы крыши	15
Скатные крыши	16
Конец ознакомительного фрагмента.	22

Виктория Крейс, Татьяна Плотникова Крыши и кровли своими руками

Введение



Крыша – это верхняя ограждающая конструкция здания, которая постоянно подвергается значительным испытаниям. На нее возложена серьезная задача – она обязана защищать жилую или хозяйственную постройку от воздействия солнца и различных атмосферных явлений: дождя, снега, ветра и резких колебаний температуры, а также отводить стоки атмосферных осадков подальше от стен и цоколя здания.

Перед каждым владельцем дома хотя бы раз в жизни встанет вопрос ремонта или полной замены крыши. Проще всего пригласить бригаду опытных кровельщиков, которые наилучшим способом решат этот сложный вопрос. Ведь сооружение крыши нельзя отнести к простым делам. Но вариант с приглашенными квалифицированными мастерами не всегда может подходить по финансовым показателям. В некоторых случаях хозяин дома сам, имея желание и достаточное количество времени, разобравшись в основных принципах устройства крыши, может совершить ее монтаж своими силами.

Каждый владелец дома хочет иметь надежную, долговечную и красивую крышу. Она может быть различной формы, что определяется общим проектом постройки. Любая крыша состоит из двух основных частей – это несущая конструкция в виде стропильной системы и кровля, которая лежит на несущей конструкции и представляет собой кровельный пирог. Современный кровельный пирог – это многослойная конструкция, состоящая из обрешетки, кровельного покрытия, утеплителя и особых пленочных мембран, расположенных под кровлей.

Тем домовладельцам, кто не является профессиональным кровельщиком, лучше браться за устройство несложных конструкций. Тогда крыша дома, сооруженная своими руками, будет долго радовать и хозяина, и его семью. Все крыши по форме можно разделить на плоские и скатные. К

наиболее простым конструкциям относятся односкатные и двускатные крыши. Несколько сложнее вариант сооружения мансардной крыши. При возведении жилых сельских зданий чаще всего сооружают двускатные крыши, которые состоят из двух плоскостей, опирающихся своей несущей частью на стены. При этом стены по высоте должны находиться на одном уровне. Свободное пространство под скатами – это чердак, который может быть теплым и жилым, тогда крышу можно называть мансардной.

Крыша может различаться и по материалу кровли, который определяет срок ее службы. Черная листовая сталь на кровле прослужит примерно 20 – 25 лет, а оцинкованная сталь намного дольше – 30 – 40 лет. Кровля из рубероида будет нуждаться в ремонте через 13 – 15 лет. Асбестоцемент как кровельный материал прослужит не менее 40 – 50 лет. Но дольше всего служит керамическая черепица (60 и более лет). Как видно, стальная или черепичная кровля обладает большими достоинствами. Однако по причине удачного сочетания цены и качества самыми доступными и чаще применяемыми являются крыши с асбестоцементной кровлей. Традиционно надежным и долговечным материалом для кровли хозяйственных пристроек и гаражей считается шифер.

Особой популярностью в последнее время по причине своей дешевизны и относительной легкости пользуется кровля из металлической черепицы. Кровлю из металлочере-

пицы можно устанавливать на старые дома в ходе замены прежней кровельной конструкции. Многие владельцы домов рискуют соорудать крышу своими руками именно с покрытием из металлочерепицы, поскольку процесс укладки листов этого материала достаточно прост и не требует применения сложных инструментов. Хотя металлическая черепица имеет свои весьма ощутимые недостатки, но это наиболее массовый вид кровельного материала, рассчитанный на широкого потребителя.

Несущую часть крыши или стропила при сооружении крыши сельского дома чаще всего делают из дерева. Стропила могут быть наклонные и висячие. Наклонные стропила – это фактически уложенные под наклоном балки перекрытия, которые опираются своими концами и средней частью на опоры разной высоты. В качестве опор служат стены здания: обе наружные или одна наружная и одна внутренняя. Монтаж наклонных стропил сравнительно прост, для него не нужен сложный инструмент или оборудование. Эта работа доступна хозяину дома с небольшим числом помощников.

Главное при сооружении кровли – не забывать про технику безопасности, что означает: привязывать себя к коньку, по возможности применять доступное монтажное оборудование, не перекрывать крышу в сильный ветер или дождь.

Крыши



Классификация крыш

Крыша – это один из ограждающих элементов конструкции здания, который формально (по направлению нагрузки) относят к горизонтальным конструкциям (фактически же крыша может быть, например, скатной или куполообразной). Как элемент конструктивного остова, крыша выполняет несколько функций: защитную (ограждение от внешних погодных явлений остальных конструкций здания, удержание тепла), несущую и декоративную (крыша может быть ярким акцентом, завершающим архитектурную композицию постройки).

Кровлей называют внешний слой крыши, предназначенный для отталкивания и отвода влаги.

По способу устройства различают чердачные (раздельные) и совмещенные (бесчердачные) крыши. Чердачной называют крышу, устроенную над нежилым помещением здания (чердаком) отдельно от перекрытия верхнего этажа (между этим перекрытием и непосредственно крышей и находится чердак). Совмещенная крыша объединяет в себе функции верхнего межэтажного перекрытия и общего покрытия постройки. Такую крышу устраивают над жилым (отапливаемым) этажом здания.

По теплоизоляционным свойствам крыша может быть теплой или холодной. Все чердачные крыши являются теплыми, поскольку изоляцию обеспечивает воздушная прослойка чердака. Но все же неутепленную чердачную крышу иногда называют холодной. Совмещенная крыша может быть теплой при наличии соответствующего теплоизоляционного слоя (этот вариант характерен для жилых домов с плоским покрытием). Остальные совмещенные крыши являются холодными, выполняя только ограждающую функцию.

По геометрической форме крыши бывают весьма разнообразны. Основные типы: скатная, плоская крыша, куполообразное покрытие.

Скатом называют плоскость покрытия здания, расположенную под видимым уклоном. Такие крыши выполняют с уклоном не менее 10 %.

Скатные крыши, наиболее популярные в индивидуальном строительстве, в свою очередь, бывают следующих подтипов

(рис. 1):

✓ односкатная – покрытие, состоящее из одной плоскости, наклоненной относительно поверхности земли под определенным углом. Наклон следует обращать в сторону преобладающих холодных ветров. Односкатная крыша имеет наиболее простую конструкцию и является самым экономичным вариантом устройства покрытия. Среди минусов этой формы можно отметить низкую архитектурную выразительность и неэффективность устройства в коттеджах, имеющих сложный план и объемное решение;

✓ двускатная (щипцовая) – покрытие, состоящее из двух плоскостей, имеющих уклон к периметру здания и в месте пересечения образующих конек. При этом углы наклона двух скатов могут быть как равными, так и различными (то же самое можно сказать о площади скатов). Самый популярный вариант устройства крыши в небольших индивидуальных домах, чему способствуют простота и экономичность решения;

✓ ломаная (мансардная) – покрытие, состоящее из двух частей, пересечение которых называют коньком, как и у двускатных крыш, но каждая из частей при этом представляет собой не плоскость, а переломленную поверхность. Этот вариант покрытия удобен для устройства непосредственно под крышей мансардного этажа;

✓ вальмовая – покрытие, состоящее из четырех скатов, два из которых являются основными и образуют конек, а два

других – дополнительными, защищающими торцевые стены от осадков. Торцевые треугольные скаты и называют вальмами, а саму крышу – вальмовой четырехскатной. Они могут не доходить до общего карниза, при этом в торцевой стене возможно устройство чердачного окна или продуха. Такие крыши называют полувальмовыми (или вальмовыми двускатными). Вальмовые крыши дороже вышеописанных вариантов и сложнее в устройстве, однако имеют значительные преимущества по устойчивости к воздействию ветра и осадков;

✓ шатровая – покрытие, состоящее из четырех или более одинаковых скатов, сходящихся в одной точке. Каждый скат имеет треугольную форму. Такая крыша подходит для зданий, имеющих квадратный план или план в виде правильного многоугольника;

✓ крестообразная – покрытие, представляющее собой как бы врезающиеся друг в друга двускатные или ломаные крыши, различные или одинаковые по размеру. Крестообразная крыша сложна в устройстве и применяется при необходимости в постройках со сложными планами, при требовании дополнительного освещения мансардного этажа, а также для придания архитектурной выразительности возводимому зданию.

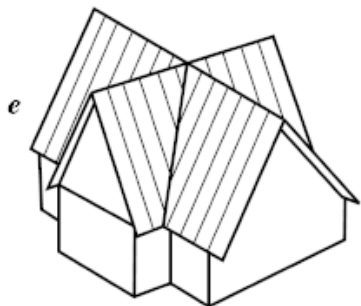
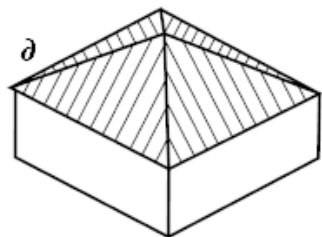
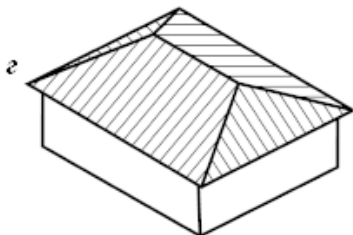
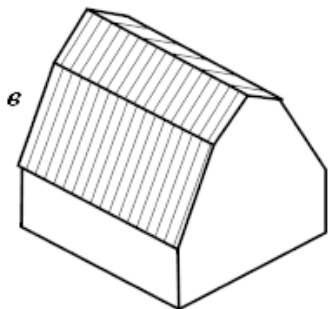
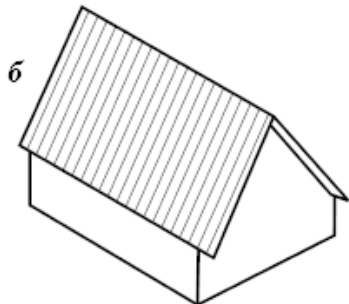
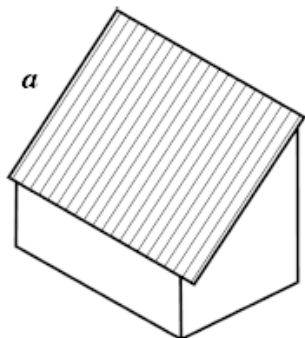


Рис. 1. Основные подтипы скатных крыш: а) односкатная; б) двускатная; в) ломаная; г) вальмовая; д) ша-

тровая; е) крестообразная

Реже устраивают трехскатные, многоскатные (многощипцовые) сложные крыши с большим числом скатов, расположенных в замысловатой композиции.

Плоская крыша также должна иметь уклон, но не более 2,5 %. Уклон необходим для отвода воды в специальный водосток. Она удобна тем, что ее можно использовать функционально. Такие крыши называют эксплуатируемыми. Сложнее в плоских крышах устройство водоотвода. Кроме того, необходимы периодические проверки кровли с целью выяснить, не происходит ли застой воды из-за скопления мусора, талого снега или деформации покрытия.

Сводчатая крыша представляет собой кривую поверхность, в поперечном разрезе имеющую форму полукруга, дуги или другой подобной кривой.

Куполообразная крыша – поверхность в виде половины оболочки шара, опирающейся на цилиндрические стены или так называемые паруса – конструктивные элементы, выполняющие роль переходного звена между прямыми стенами и кривым основанием крыши.

Куполообразные и сводчатые крыши, как и другие, не упомянутые здесь типы покрытий, крайне редко можно встретить в индивидуальном строительстве.

По способу вентиляции различают крыши вентилируемые, частично вентилируемые и невентилируемые.

По наличию дополнительных функций плоские крыши делят на эксплуатируемые и неэксплуатируемые.

Кроме того, крыши можно классифицировать по материалу кровельного покрытия и несущих конструкций самой крыши.

Несущие конструкции могут быть деревянными, железобетонными или металлическими.

Кровельные материалы более разнообразны. Это черепица (керамическая, цементно-песчаная, металлочерепица, мягкая (битумная) черепица), битумные волнистые листы (битумный шифер), шифер (волнистые асбестоцементные листы), профнастил, кровельная сталь, сланцевые кровли (природный материал), фальцевые кровли (покрытие из гладких металлических листов – стальных, алюминиевых, медных – с оцинковкой или без нее), а также солома, камыш, дерево и дерн. Последние экологически чистые материалы применяются в настоящее время в элитном строительстве, проходя предварительную обработку для придания высокой устойчивости к внешним физическим и химическим воздействиям.

Конструктивные элементы крыши

Итак, любая крыша состоит из несущих элементов и кровельного покрытия. Несущие элементы, как правило, представляют собой балки – конструктивные элементы вытянутой формы (у которых длина намного превышает ширину и высоту поперечного сечения), или фермы – несущие элементы, состоящие из соединенных в неизменяемую конструкцию балок (стержней), условно расположенных в одной плоскости. Внешне ферма выглядит как решетка. Расположенные в верхней части этой решетки балки называют верхним поясом, стержни нижнего контура – нижним поясом, наклонные стержни, соединяющие между собой верхний и нижний пояса, – раскосами, а вертикально расположенные соединительные стержни – стойками.

Чаще в индивидуальном строительстве используют деревянные балки и фермы, но распространены также конструкции из стали. Применяют смешанные – металлодеревянные – фермы, в которых элементы, воспринимающие наибольшую нагрузку, выполнены из стали, а все остальные части – из дерева.

Рассмотрим отдельно конструктивные элементы скатных и плоских крыш.

Скатные крыши

Такие крыши состоят из скатов, которые при пересечении образуют ребра (углы). Смотрящее вверх ребро называют коньком, обращенный вниз угол – разжелобком, или ендовой. Часть кровельного покрытия, выступающая за периметр наружных стен, называется карнизным свесом.

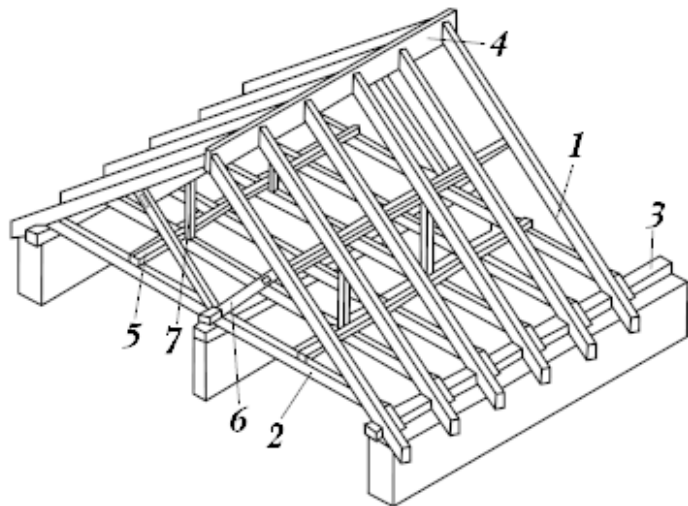
Скатная кровля основана на стропильной конструкции.

Основным элементом такой конструкции являются стропила – наклонно расположенные балки, опирающиеся одним концом на верх несущей стены, а вторым – на конек крыши. Наклон стропил соответствует уклону ската. В плане стропила должны быть перпендикулярны плоскости несущей стены. Вместо стропил можно использовать стропильные фермы (рис. 2).

Стропила передают нагрузку от конструкций крыши и внешних воздействий на несущие стены или колонны здания. Возможная форма и материал стропил зависят от типа несущих опор, величины пролета и других общих конструктивных параметров здания.

Стропила или стропильные фермы опирают на горизонтально расположенные на несущей стене брус или мауэрлат.

а



б

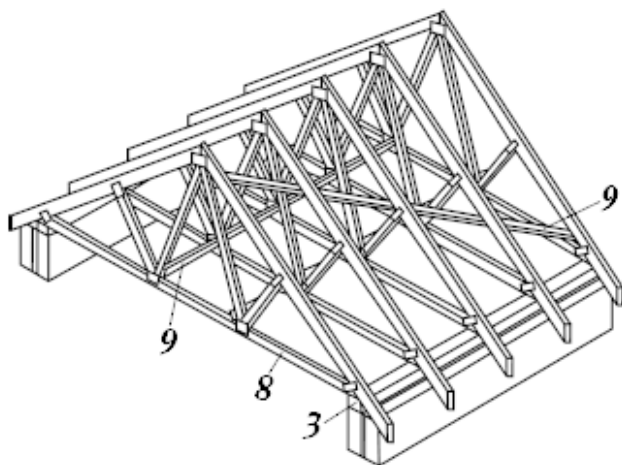


Рис. 2. Конструкция скатной крыши: а – со стропиль-

ными балками; б – со стропильными фермами: 1) стропило; 2) затяжка; 3) мауэрлат; 4) коньковый прогон; 5) дополнительный прогон под стойками и подкосами; 6) подкос; 7) стойка; 8) стропильная ферма; 9) дополнительные связи

Стропильные фермы не нуждаются в дополнительной поддержке под коньком. Стропильные балки при необходимости (достаточно большая ширина пролета и наличие внутренних несущих стен или колонны) подпирают в верхней точке стойками и подкосами. Чтобы уменьшить число стоек, по коньку крыши укладывают балку-прогон, опирающуюся на стойки и поддерживающую верхние концы стропил. Прогон играет также роль связывающего элемента, придающего устойчивость к опрокидыванию всего конструктивного остова крыши.

Стропильные фермы с той же целью укрепляют вертикальными связями – фермами или балками, расположенными перпендикулярно самим стропильным фермам.

Крепление деревянных элементов крыши осуществляют с помощью металлических пластин, затяжек, гвоздей и путем врезки и склеивания.



Выбор материала и типа конструкций крыши зависит от величины пролета, климатических условий в районе строительства, требований по долговечности, огнестойкости и другим свойствам возводимой постройки.

Стропила могут быть наслонными и висячими.

Основной элемент наслонных стропил – стропильные ноги, которые держат на себе обрешетку. При этом стропильные ноги обязательно опирают на стойки с подкосами, коньковый прогон и мауэрлат. Расстояние между стойками может быть принято от 3 до 5 м. Кроме перечисленных конструкций, для увеличения жесткости конструкции могут быть установлены продольные подкосы (у каждой стойки), но это не обязательное условие. Наслонные стропила применяют в зданиях с пролетами не более 16 м. Если пролет (расстояние между несущими стенами или рядами колонн) превышает 16 м, наслонные стропила могут не выдержать нагрузку от собственного веса: в таком случае они прогнутся или сломаются.

Если пролет менее 16, но более 6 м, возможно исполь-

зовать стропила, однако они требуют усиления (древесина с обработкой или природной гибкостью, дополнительный металлический каркас). В зданиях с пролетами более 6 м есть смысл устроить конструкцию крыши на основе стропильных ферм.

Висячие стропила включают в свою конструкцию только стропильные ноги, которые крепят на затяжках с помощью лобовой врубки и болтов. Верхние концы стропил соединяют прорезным шипом. Висячие стропила применяют в зданиях с пролетами менее 12 м.

Кроме рассмотренных видов стропил, различают накосные стропильные ноги, которые образуют наклонное угловое ребро в вальмовой или многоскатной крыше.

Наиболее распространенная ширина сечения стропил составляет 180 – 200 мм. Такие стропила из брусьев устанавливают с шагом 1,5 – 2 м, из досок (с большей длиной сечения) – с шагом 1 – 1,5 м.

Часть стропильных ног прикрепляют к наружным стенам с помощью скруток из проволоки, вбитых и вклеенных деревянных костылей на гвоздях, болтах или скобах.

Стропильная конструкция из железобетона строится по такому же принципу, как и деревянная, но может быть опята только на железобетонный или кирпичный остов здания. Вместо опорных стоек применяют столбы с шагом от 4 до 6 м.

Поверх основы из стропил укладывают балки обрешет-

ки (с настилом по ним или без настила), меньшего сечения, в поперечном стропилам (горизонтальном) направлении. Непосредственно на обрешетку укладывают кровельное покрытие. Сплошной настил по обрешетке применяется в случае использования рулонного кровельного материала или асбестоцементных плит. Настил выполняют в два слоя: рабочий (перпендикулярно обрешетке) и защитный (под 45° к коньку или параллельно ему), между слоями укладывают слой рубероида.

Уклон кровли зависит от климатических условий. При большом количестве осадков угол должен быть не менее 45° , в сухом климате – не более 30° , в других условиях – от 30 до 45° . Если для покрытия используют штучные материалы (например, сланец или черепицу), уклон должен составлять не менее 25° . Следует помнить, что увеличение угла наклона ведет к увеличению количества материалов.

Конец ознакомительного фрагмента.

Текст предоставлен ООО «ЛитРес».

Прочитайте эту книгу целиком, [купив полную легальную версию](#) на ЛитРес.

Безопасно оплатить книгу можно банковской картой Visa, MasterCard, Maestro, со счета мобильного телефона, с платежного терминала, в салоне МТС или Связной, через PayPal, WebMoney, Яндекс.Деньги, QIWI Кошелек, бонусными картами или другим удобным Вам способом.