

А. В. ПЕЧКАРЕВА

УТЕПЛЕНИЕ ЛЕТНЕГО
ДОМА

Анна Печкарева
Утепление летнего дома

«ИП Демченко Е.Е.»

2020

Печкарева А. В.

Утепление летнего дома / А. В. Печкарева — «ИП Демченко Е.Е.», 2020

ISBN 978-5-699-60652-8

Мы предлагаем вашему вниманию книгу, в которой рассказывается о том, как можно утеплить летний загородный дом или дачу. Подробно описано, как утеплить пол, фундамент, стены, крышу, двери и окна, а также представлены все необходимые материалы и инструменты. Воспользовавшись приведенными здесь рекомендациями, каждый желающий может превратить летнюю дачу в уютный теплый дом с минимальными денежными и трудовыми затратами. Книга рассчитана на широкий круг читателей. В формате PDF A4 сохранён издательский дизайн.

ISBN 978-5-699-60652-8

© Печкарева А. В., 2020

© ИП Демченко Е.Е., 2020

Содержание

Введение	5
Утепляем стены	6
Слоистая кладка	8
Выбор теплоизоляционного материала	8
Этапы работы	9
«Мокрый фасад», или теплоизоляция со штукатурным слоем	14
Конец ознакомительного фрагмента.	15

Анна Печкарева

Утепление летнего дома

Введение



Больше всего тепла уходит из дома через наружные стены – до 45 % в зависимости от типа конструкции здания. Окна, несмотря на то, что они занимают относительно малую часть общей площади стен, сопротивляются теплопотерям еще хуже: где-то в 2 – 3 раза меньше, чем стены. Поэтому на них отводится еще примерно 20 – 30 % утечек тепла. Значительная часть тепла уходит из здания через крышу: приблизительно 3 – 10 % тепла теряется через перекрытия, и еще немного – через инженерные коммуникации.

Конечно, невозможно прийти к полному отсутствию утечек тепла в здании, но можно попытаться свести их к минимуму. Например, сократив периметр наружных стен дома. Но чтобы не менять архитектуру жилища, следует его грамотно утеплить.

Прочитав нашу книгу, вы узнаете, как можно утеплить фундамент, полы, стены, крыши, двери и окна. О каждой из перечисленных составляющих дома подробно рассказано в отдельной главе книги. Кроме того, вы найдете точную информацию о материалах и инструментах, необходимых для каждого вида работ.

Утепляем стены



Поскольку самое большое количество тепла уходит через стены, поэтому в первую очередь речь пойдет о них.

В настоящее время на строительных рынках и в магазинах представлено огромное количество разнообразных видов теплоизоляционных материалов. Возникает вопрос: как же правильно утеплить стены дома?

Для начала необходимо правильно подобрать материал, обратив внимание в первую очередь на его плотность и группу горючести. Идеальным вариантом является негорючий утеплитель группы НГ, при этом толщина требуемого изоляционного слоя напрямую зависит от климатической зоны проживания.

Далее необходимо решить, как будет выполнено утепление: с внешней стороны здания или изнутри. Если выбран второй вариант, необходимо использовать безопасный для здоровья материал, при этом он должен быть негорючим и обладать невысокой плотностью. Таким образом, для внутримонолитного утепления как нельзя лучше подходит базальтовая изоляция. При проведении наружных работ потребуются материал более высокой плотности, например, из экструдированного пенополистирола.

Довольно часто при выборе утеплителя главным плюсом считают плотность материала. Тем не менее, данный подход неверен, поскольку материалы могут быть одинаковой плотности, но при этом иметь разную теплопроводность. Поэтому при выборе материала в первую очередь следует обращать внимание на теплотехнические и механические характеристики утеплителя.

Итак, наиболее важные характеристики теплоизоляционного материала следующие:

- ✓ теплопроводность;
- ✓ эластичность, прочность на сжатие;
- ✓ упругость, или способность утеплителя сгибаться, не сломавшись, и восстанавливать первоначальную форму при монтаже;
- ✓ условия монтажа, или рекомендуемые конкретным производителем способы установки утеплителя.

В настоящее время применяют 3 варианта утепления стен здания.

1. *Размещение утеплителя с внутренней стороны стены.* У метода есть свои преимущества: он удобен в исполнении, поскольку теплоизоляционные работы в помещении можно провести и в холодное время года. В процессе работы можно использовать самые различные материалы, и наружная отделка здания будет сохранена. К недостаткам такого варианта утепления относится то, что полезная площадь неизбежно сократится; возможно, возрастет влажность несущей конструкции, потому что водяные пары легко проникают через утеплитель, а затем скапливаются на границе между ним и холодной стеной. Между тем утеплитель затормозит проникновение тепла из помещения в стену, что приведет к переувлажнению конструкции и, следовательно, ее разрушению.

Если монтаж утеплителя возможен только изнутри здания, то следует подумать о защите стены от воздействия влаги: установить пароизоляцию со стороны помещения или достаточно эффективную вентиляцию воздуха.

2. *Размещение утеплителя с наружной стороны стены здания.* Преимущества данного метода следующие: зона конденсации выходящих паров оказывается за пределами несущей стены дома – в утеплителе. При этом паропроницаемые материалы, используемые для утепления стен, дают влаге испариться. Это помогает снизить влажность стен и увеличить срок эксплуатации несущей конструкции дома.

Теплоизоляция не дает тепловому потоку уйти от стены наружу, что приводит к повышению температуры несущей конструкции. Монтаж теплоизоляционного материала снаружи здания защищает стену от замораживания зимой и оттаивания весной, снижает температурные колебания, что тоже способствует долговечности несущей конструкции.

Тем не менее, недостатки у этого способа также есть: конденсат проникает внутрь утеплителя, что повышает его влажность, поэтому требуется использовать утеплители с высокой паропроницаемостью, влага из которых будет быстро испаряться.

Теплоизоляцию, монтируемую снаружи здания, требуется защищать от атмосферных осадков и механических воздействий, для чего потребуются прочное паропроницаемое покрытие: устройство вентилируемого фасада либо оштукатуривание.

3. *Размещение теплоизоляционного материала внутри стены (многослойные конструкции).* При данном способе утеплитель помещают с наружной стороны стены, а затем обкладывают облицовочным кирпичом. Такая многослойная стена хорошо подходит для строящегося дома, но если здание уже построено, выполнить подобную изоляцию трудно, потому что это приведет к увеличению толщины всей конструкции, а значит, может потребоваться переделка фундамента.

Поэтому, посмотрев на все плюсы и минусы каждого способа размещения теплоизоляционного материала, можно сразу сделать вывод, что наружное утепление стен является самым рациональным и удобным с любой точки зрения.

Итак, существует несколько способов наружной теплоизоляции стен.

Слоистая кладка

Конструкция включает три слоя: несущая стена, стена из облицовочного материала и утеплитель, находящийся между ними (рис. 1).

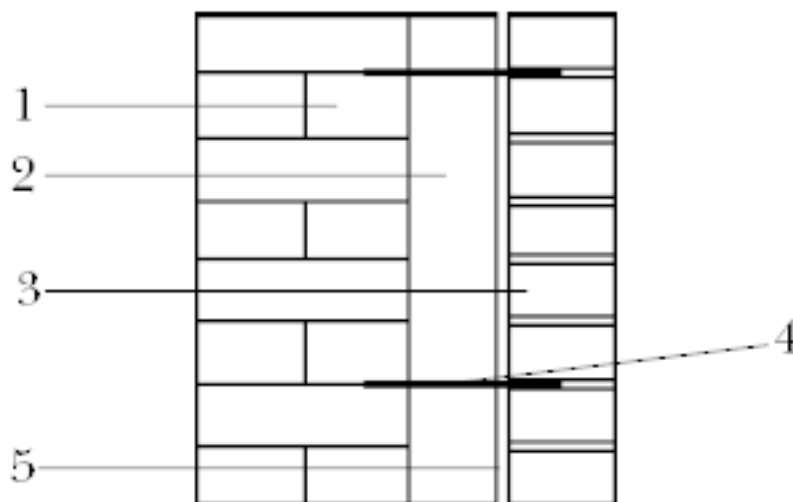


Рисунок 1. Устройство слоистой кладки: 1 – несущая стена; 2 – теплоизоляция; 3 – облицовочный слой из кирпича; 4 – закладные детали (связи); 5 – воздушный зазор

Наружный слой слоистой кладки – это, как правило, либо облицовочный, либо строительный кирпич, который затем оштукатуривают, покрывают искусственным камнем или другим отделочным материалом.

Выбор теплоизоляционного материала

Обычно при таком способе в качестве теплоизоляционного материала используют плиты из минеральной ваты на основе каменного или штапельного стекловолокна, пенополистирола. Поскольку они имеют похожие характеристики теплопроводности, то независимо от выбранного типа утеплителя толщина изоляционного слоя будет одинаковой.

Следует отдавать предпочтение волокнистым материалам, поскольку в отличие от пенополистирольных они негорючие, а самый главный их плюс – эластичность, что при монтаже позволит плотнее прижать их к стене. Утеплитель должен прилегать к стене плотно, иначе через воздушные карманы из здания будет утекать тепло, и выполненные работы окажутся неэффективными. Нежелательно применение пенополистирола в слоистых кладках еще и вследствие его низкой паропроницаемости. Тем не менее, пенополистирол дешевле минеральной ваты почти в 4 раза, и нередко это является решающим моментом при выборе теплоизоляционного материала.



Когда мы говорим «стена дышит», это не значит, что сам материал, из которого она изготовлена, обладает таким

свойством. Стена, даже с высокой паропроницаемостью, никак не влияет на воздухообмен и регуляцию влажности в помещении. Только вентиляция может обеспечивать влагорегуляцию.

Достоинства слоистой кладки: красивый внешний вид здания при применении дорогостоящих облицовочных материалов, долговечность при правильном проектировании и квалифицированном монтаже конструкции. Выполнение двух последних условий часто затруднено: важно, чтобы все слои фасада не только имели высокие показатели по паропроницаемости, водопоглощению, тепловому расширению и морозостойкости, но и гармонизовали между собой по этим показателям.

Сочетаемость можно обеспечить, только рассчитав всю систему в целом. Важно, чтобы в многослойной конструкции каждый последующий слой (изнутри наружу) пропускал пар лучше, чем предыдущий. Ведь если у него на пути будет препятствие, то образование конденсата в толще ограждающей конструкции неизбежно.

Если это обстоятельство не учитывается, то использование, к примеру, минераловатного утеплителя, обладающего замечательной паропроницаемостью, и полимерной декоративной штукатурки, плохо пропускающей пар, в итоге приведет к отслаиванию внешнего слоя. Если же, например, стена состоит из пеноблоков, затем идет волокнистый утеплитель, а после него – облицовочный кирпич, то произойдет следующее: паропроницаемость пеноблоков высока, у утеплителя этот показатель еще выше, а у облицовочных кирпичей намного меньше. В результате чаще всего на внутренней поверхности стены из лицевого кирпича образуется конденсат, поскольку зимой она подвергается воздействию отрицательных температур. Влага накапливается в нижней части кладки, со временем разрушая кирпичи нижних рядов. Утеплитель намокает, что приводит к сокращению его срока службы и снижению теплозащитных свойств. Ограждающая конструкция начнет промерзать, что в результате повлечет неэффективность утепления, деформацию отделки помещения, постепенное смещение зоны выпадения конденсата в толщу несущей стены и вызовет ее преждевременное разрушение. Чтобы избежать подобных негативных ситуаций, специалисты не рекомендуют использовать дешевые, неизвестные либо вовсе не рекомендованные производителем материалы, поскольку это пагубно скажется на качестве утепления и сроке службы всей конструкции.

Нельзя прокладывать между деревянной несущей стеной и утеплителем пароизолирующую пленку, так как это приведет к выпадению конденсата на поверхности дерева и появлению плесени и гнили. Утеплитель должен очень плотно прилегать к древесине, не должно образовываться никаких воздушных карманов. У рубленой стены следует заложить в пазы полосы утеплителя. Изнутри ее требуется пароизолировать, чтобы влага из теплого помещения не проникала внутрь конструкции стены.

Проблема паропереноса актуальна для слоистой кладки с утеплителем любого типа, поэтому необходимо организовать воздушную прослойку между утеплителем и наружной стеной и оставить в нижней и верхней частях кладки ряд отверстий диаметром около 1 см (не заполненный раствором шов) для притока и вытяжки воздуха.

Этапы работы

Общая схема утепления такова: несущую стену, например, состоящую из силикатного кирпича, и наружный слой из облицовочного кирпича соединяют с помощью закладных деталей, выполненных из металлического или стеклопластикового прутка 4,5 – 6 мм. Такие связи также закрепляют плиты утеплителя. Их устанавливают в процессе кладки на глубину 6 – 8 см с шагом 60 см по горизонтали и 50 см по вертикали из расчета в среднем 4 штыря на 1 м² в несущую стену (рис. 2).

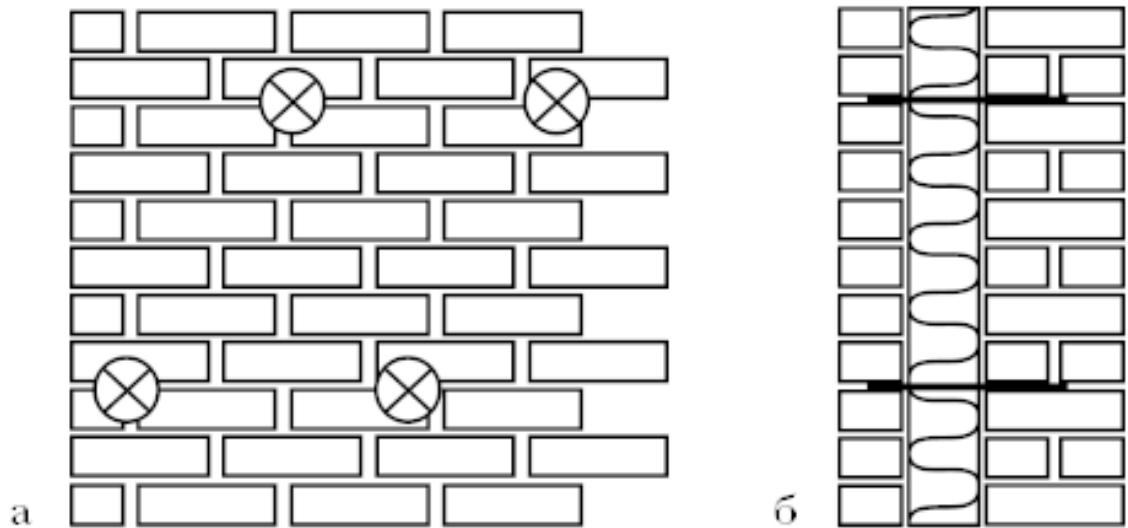


Рисунок 2. Установка связей между внутренней и наружной стенками в трехслойной стене: а) вид прямо; б) разрез

Рекомендуется выбрать связи из стекло– или базальтопластика, поскольку стальные связи проводят холод в стену, на них образовывается конденсат, и через какое-то время они неизбежно ржавеют. При этом связи обязательно должны иметь слезник для отвода воды.

Когда прутки в несущей стене закреплены, на них вразбежку устанавливают теплоизоляционные плиты, а на углах дома формируют зубчатое зацепление плит, чтобы препятствовать образованию мостиков холода (рис. 3).

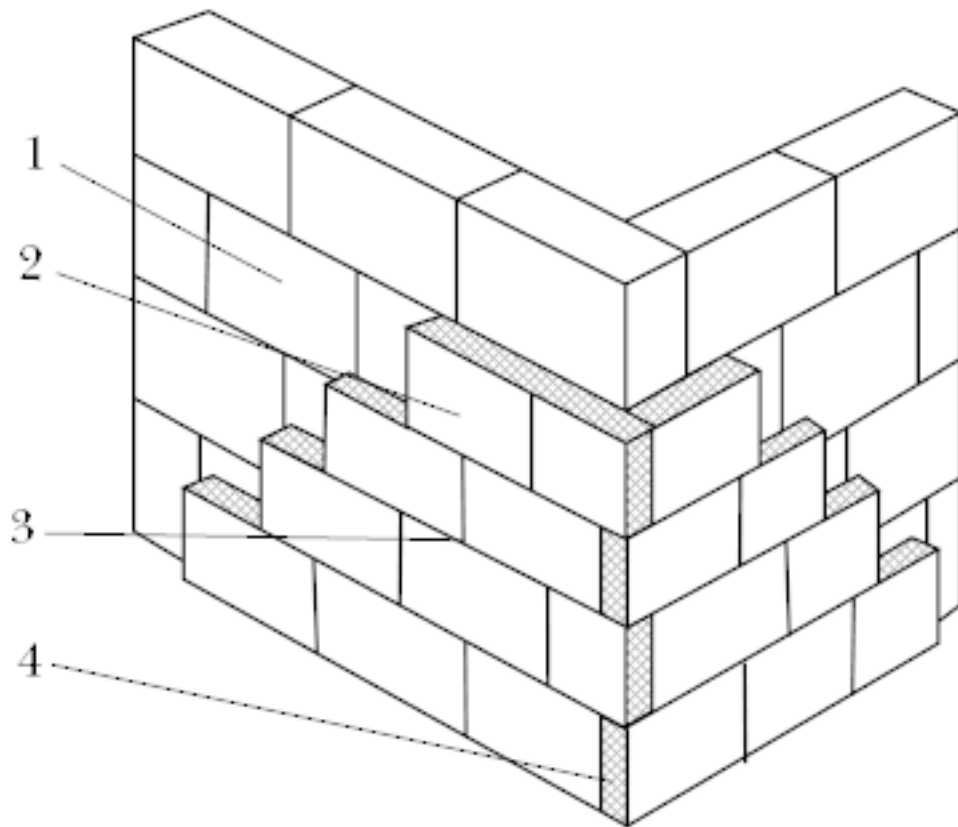


Рисунок 3. Схема укладки утеплителя: 1 – несущая стена; 2 – теплоизоляционные плиты; 3 – T-образные стыки плит при укладке вразбежку; 4 – зубчатое зацепление плит в углах здания

После этого пластиковые фиксаторы, которые обеспечивают равномерный вентилируемый зазор по всей площади утеплителя, крепят на прутки. Ширина воздушной прослойки составляет 25 – 40 мм. На таком расстоянии от утеплителя устраивают самонесущую облицовочную стенку, которая должна опираться на фундамент до высоты 6 – 7 м от уровня земли, а затем – на специальный несущий пояс (рис. 4).

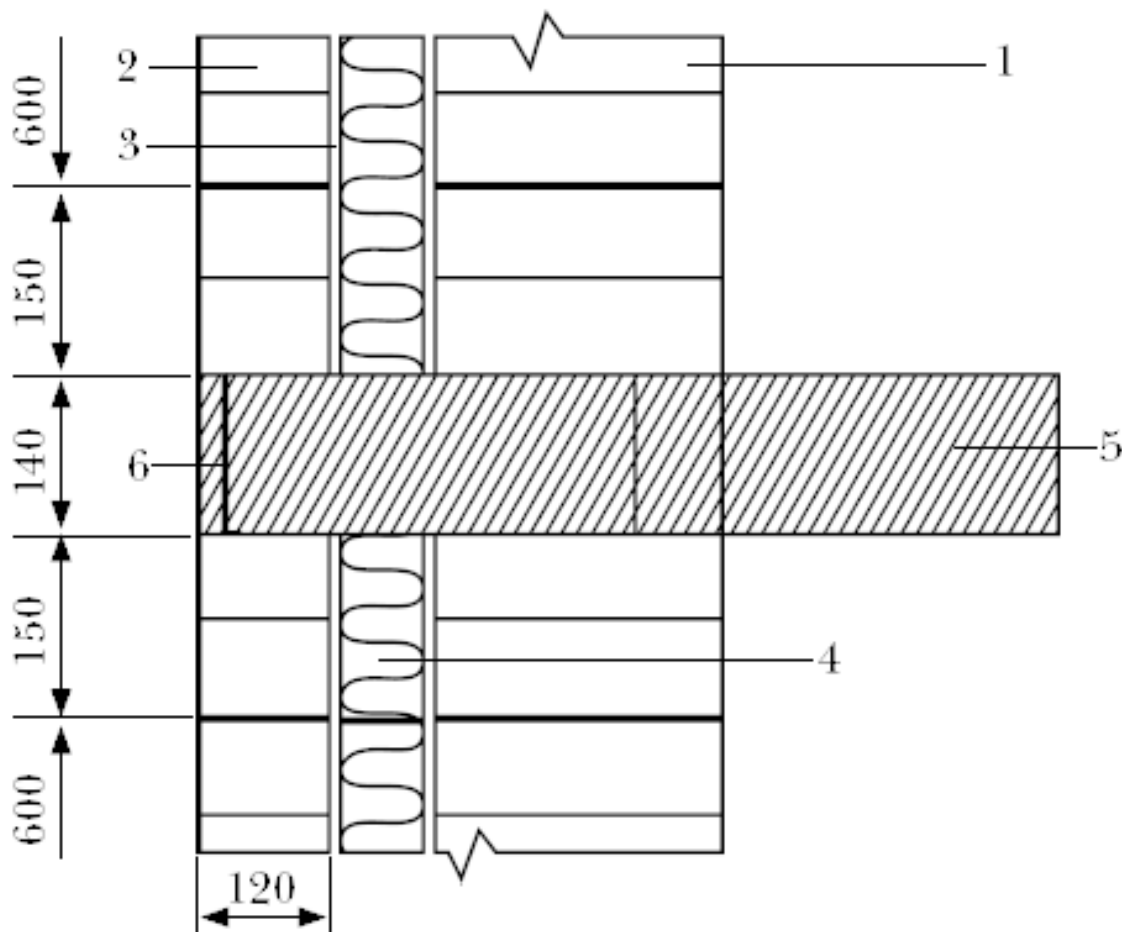


Рисунок 4. Устройство несущих поясов в защитно-декоративной стенке: 1 – внутренняя часть стены; 2 – наружная защитно-декоративная кладка толщиной 120 мм; 3 – воздушный зазор; 4 – теплоизоляционные плиты; 5 – несущая балка-пояс; 6 – мастика

Чтобы ликвидировать мостик холода в зоне несущей балки-пояса, в ней проделывают специальные отверстия, заполняемые теплоизоляционным материалом. В шов между кладкой и несущей балкой-поясом устанавливают трубчатую уплотняющую прокладку из вспененного полиэтилена диаметром 30 мм и заделывают мастикой.

Для устройства вентиляции прослойки в верхней и нижней части наружного слоя проделывают отверстия общей площадью 150 см² на каждые 20 м² стены. Для этого каждый 3 – 4-й вертикальный шов в кладке в соответствующем ряду оставляют без раствора. Нижние отверстия в кладке выполняются не только для вентиляции, но и для отвода воды.

Пенополистироловые плиты с рифленой поверхностью крепят рифлением к стене. Они отлично подходят для теплоизоляции и отвода влаги. При этом идеально, когда длина плит

соответствует высоте фасада. Короткие же плиты монтируют так, чтобы гребни и бороздки на них совпадали.

Бороздки образуют воздушный зазор, который позволяет отводить влагу наружу и сохранять обшивку в сухом состоянии. При этом по воздушному зазору должен свободно проходить воздух, поэтому не стоит забывать монтировать цокольный профиль с отверстиями, которые обеспечивают приток воздуха снизу, а также карнизный свес, через который воздух отходит сверху.

При использовании пенополистирола с рифленой поверхностью требуется защитить конструктивный слой стены ветроизоляционной пленкой, позволяющей сохранить теплый воздух. Пленку крепят к обшивке стен, а пенополистирол – к стойкам с помощью дюбелей с большой пластиковой головкой.



Условные обозначения, которые присутствуют в технических описаниях, позволяют узнать о горючести, воспламеняемости, жесткости, химической стойкости и экологической чистоте материала, поэтому при покупке важно обратить на них внимание.

Принцип слоистой кладки применяется при создании многослойных теплоэффективных блоков: «Термоблок» или «Теплостен». Они состоят из нескольких слоев – основы из керамзито- или газобетона плотностью не менее 1000 кг/м^3 , утепляющей прослойки из пенополистирола и защитно-декоративного лицевого слоя из бетона плотностью не менее 2400 кг/м^3 (рис. 5).

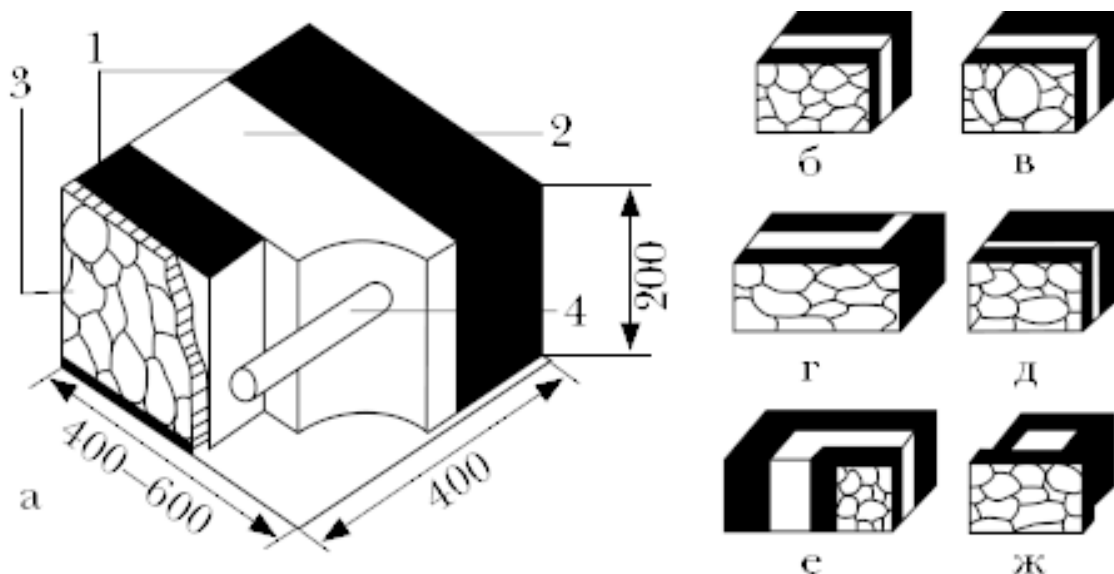


Рисунок 5. Многослойные теплоэффективные блоки: а) устройство блока; 1 – керамзитобетон; 2 – пенополистирол; 3 – защитно-декоративный слой; 4 – связующая арматура; б) блок рядовой; в) блок рядовой с устройством воздухообмена; г) блок угловой наружный; д) блок с четвертью для проемов; е) блок угловой внутренний; ж) блок проемов двухсторонний

Пенополистироловая прослойка по сравнению с бетонной основой имеет чуть меньшую высоту, поэтому при кладке стены над ней получаются сплошные воздушные каналы. Это обеспечивает стенам возможность «дышать», поскольку материалы основы обладают неплохой паропроницаемостью. Благодаря такой конструкции отпадает необходимость дополнительно утеплять и облицовывать стены фасадными материалами.

Стены из многослойных блоков легче кирпичных в 2 – 3 раза. Основными их недостатками можно назвать невысокую несущую способность и чувствительность к общим деформациям. Таким образом, при использовании тяжелых перекрытий необходим дополнительный каркас из металла или железобетона.

«Мокрый фасад», или теплоизоляция со штукатурным слоем

«Мокрый фасад» тоже включает в себя три слоя (рис. 6).

Первый теплоизоляционный слой – минераловатные плиты или пенополистирол. Второй слой – армированный (базовый) – представляет собой штукатурно-клеевой состав, который усилен щелочестойкой стекловолоконной сеткой. Такой метод утепления называют «легким». «Тяжелый» метод схож с «легким», но тогда приобретают стальную армирующую сетку. Благодаря приличному весу и прочности, она берет на себя и несущую функцию (в «легком» варианте эта роль лежит на утеплителе). «Тяжелый» вид утепления сильно нагружает стену, он более дорогостоящий и трудоемкий.

Третий слой утеплителя – защитно-декоративный. Его выполняют фактурной штукатуркой (как правило, акриловой, минеральной, силиконовой), поверх которой наносят специальные краски. Фасады бывают с так называемыми тонким (толщиной 7 – 9 мм) и толстым (толщиной 30 – 40 мм) штукатурными слоями. Чаще всего применяют тонкослойный штукатурный фасад.

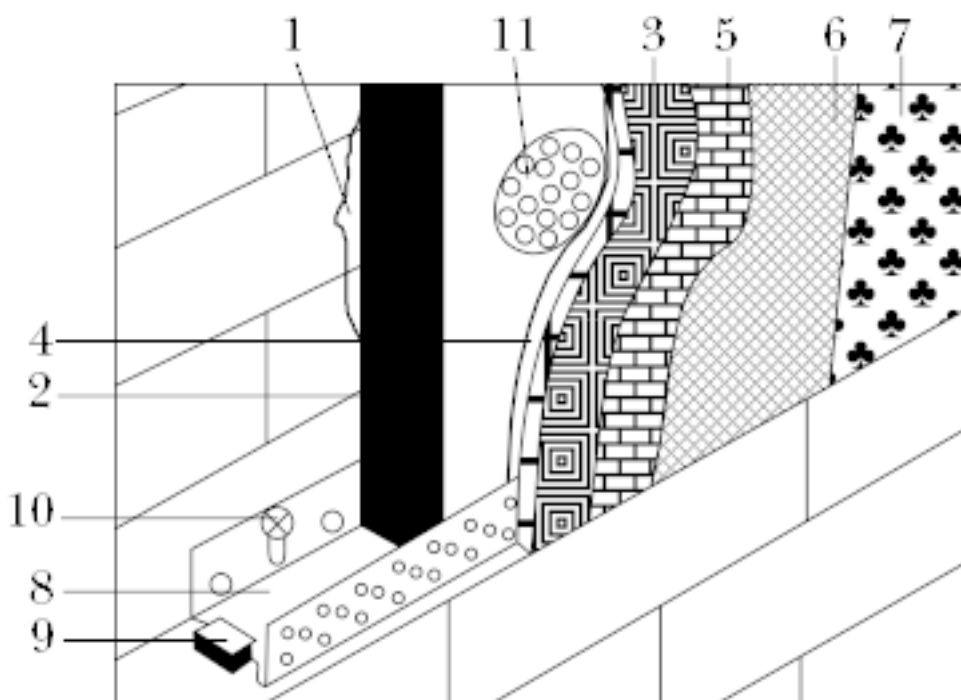


Рисунок 6. Система внешней теплоизоляции «мокрый фасад»: 1 – клеевой раствор; 2 – теплоизоляционная плита; 3 – армированный раствор; 4 – сетка из стекловолокна; 5 – грунтовка; 6 – минеральная штукатурка; 7 – фасадная краска; 8 – цокольная планка; 9 – соединительный элемент цокольной планки; 10 – крепления цокольной планки; 11 – тарельчатый дюбель

Конец ознакомительного фрагмента.

Текст предоставлен ООО «ЛитРес».

Прочитайте эту книгу целиком, [купив полную легальную версию](#) на ЛитРес.

Безопасно оплатить книгу можно банковской картой Visa, MasterCard, Maestro, со счета мобильного телефона, с платежного терминала, в салоне МТС или Связной, через PayPal, WebMoney, Яндекс.Деньги, QIWI Кошелек, бонусными картами или другим удобным Вам способом.