

СЕРГЕЙ ДЕМИН

ТУАЛЕТЫ И ДУШИ НА
ДАЧНОМ УЧАСТКЕ

Сергей Демин

Туалеты и души на дачном участке

«ИП Демченко Е.Е.»

2020

Демин С. В.

Туалеты и души на дачном участке / С. В. Демин — «ИП Демченко Е.Е.», 2020

ISBN 978-5-699-46863-8

Книга содержит полезную информацию о том, как на дачном участке можно доступными средствами и, главное, своими силами обустроить туалет и летний душ, укрыв их за декоративными растениями. Материалы для такого сооружения, скорее всего, хранятся без пользы в вашей кладовке. В хозяйственном блоке спрятаны скромный набор слесарных инструментов и лопата – этого будет достаточно. Может, стоит извлечь их оттуда и пустить на оригинальное устройство столь необходимых сооружений по собственному проекту? В формате PDF А4 сохранён издательский дизайн.

ISBN 978-5-699-46863-8

© Демин С. В., 2020
© ИП Демченко Е.Е., 2020

Содержание

Введение	5
Туалет	6
Виды туалетов	6
Туалеты для дома и улицы	6
Выбираем биотуалет	12
Химический биотуалет	13
Торфяной биотуалет	13
Конец ознакомительного фрагмента.	14

Сергей Демин

Туалеты и души на дачном участке

Введение

Перед владельцем вновь приобретенного, но еще не застроенного дачного участка всегда встает множество самых разных вопросов. Возможно, вы собираетесь своими силами возводить скромный садовый домик из доступных материалов: кирпича, или строительного леса, или легких деревянных щитов.

По всей вероятности, вам придется задерживаться на участке не на какое-то краткое время, а гораздо дольше.

Вне зависимости от того, кто будет возводить дачный дом: бригада профессиональных строителей или вы сами, – на участке необходимо создать некоторый уровень комфорта. Его можно обеспечить, соорудив на участке для начала хотя бы скромный туалет и садовый душ.

Освоение будущего места отдыха, вероятно, нужно начинать с обустройства садового туалета, посчитав его первой и важнейшей постройкой на дачном или садовом участке. Каждый хозяин осуществляет сооружение туалета, его внутреннее оборудование согласно своему уровню достатка и притязаний на комфорт.

Если участок за городом приобретен для постоянного или долговременного пребывания, то необходимо предусмотреть возведение более капитального строения с соответствующими удобствами. Если же садовый участок приобретен ради возможности провести выходные на природе, можно обойтись более легким сооружением, выстроив его из подручных материалов и используя простейшие инструменты.

Существуют определенные факторы, влияющие на выбор того или иного типа туалета. Выбор места под дачный туалет требует соблюдения некоторых правил.

Кроме туалета, каждый загородный или дачный участок должен быть оборудован душем. Многие горожане проводят на даче все лето. Однако пребывание на природе не должно обернуться лишением городского комфорта, частью которого являются наличие горячей воды и возможность принять душ.

После целого дня физической работы на любимых грядках или даже отдыха в шезлонге жарким днем просто необходимо ополоснуться. Но далеко не все садовые участки расположены у водоема, в котором можно искупаться. И потому не всякий житель шумного города сможет провести на даче более трех – четырех дней при отсутствии возможности принять душ. Даже если в уже построенном доме имеются все удобства, в жаркий летний день душ на свежем воздухе обладает своей прелестью. Возможно, для кого-то такой душ будет предпочтительнее бассейна, да и не на каждом приусадебном участке есть бассейн. Разумеется, в жаркий день садовый душ будет предпочтительнее бани, к тому же париться любят далеко не все люди, да и постройка бани требует приличной суммы свободных средств.

Однако вряд ли кто-то захочет затрачивать немалые силы и время на постройку массивной душевой. Итак, летний душ для дачи или садовый душ с подогревом вполне можно сделать своими руками.

Из этой книги вы узнаете, как соорудить туалетный домик и душ своими руками; найдете полезную информацию о конструкциях и требованиях к строительству, о разнообразных материалах, которые вы можете использовать, и правилах эксплуатации данных объектов.

Туалет

Виды туалетов

Туалеты для дома и улицы

В России индивидуальные застройщики или владельцы дачных участков зачастую встречаются со сложной задачей переработки и утилизации сточных и фекальных отходов. Поскольку даже в черте города далеко не все наши населенные пункты имеют городскую канализацию.

В дачных домиках эту проблему отчасти могут снять компактные переносные биологические туалеты. Принцип их устройства основан на расщеплении отходов жизнедеятельности биологически активной жидкостью. Она же ликвидирует запахи и уничтожает микробов. Эти туалеты (рис. 1) не нуждаются в подключении к коммуникациям; в разных конструкциях биотуалеты обычно имеют следующие габариты: 32 × 38 × 31 см или 45 × 45 × 42 см.

Очень удобны компостные туалеты, устроенные по принципу «все в одном». Эта конструкция при необходимости легко устанавливается в нужном месте дома, дачи или отдельного хозяйственного блока. Небольшой вес конструкции позволяет размещать ее на любом этаже.

Существуют модификации с нагревательными элементами, позволяющими эксплуатировать такой туалет даже зимой.



Рисунок 1. Биотуалет

Благодаря непрерывному конструктивному развитию дачных компостных туалетов пользователям предлагается ныне и смывная конструкция подобного агрегата.

Некоторые конструкции небольших компостных туалетов устанавливаются внутри жилых помещений как обычные унитазы. При этом не возникает нежелательных последствий, например в виде ужасных запахов (рис. 2).



Рисунок 2. Компостный (торфяной) биотуалет

Туалет внутри жилого строения создает определенные удобства для хозяев. Однако этот проект требует соблюдения некоторых санитарно-гигиенических правил, предусмотренных строительными нормами. По этим правилам вход в туалет не должен идти из жилых комнат или кухни. Туалетную часть строения следует отделить специальными проветриваемыми тамбурами. Если планировка жилого дома не позволяет сделать это, то вход в туалет устраивают снаружи.

Все типы дворовых туалетов в виде отдельно стоящего домика можно разделить на туалеты с выгребной ямой и с выдвижной бадьей. Существуют также сухие пудр-клозеты – «маленькие домики», где ставится обычный деревянный стульчак с крышкой, а под ним – емкость с торфом или опилками.

На дачах, как правило, сооружают обычную выгребную яму, переливную выгребную яму из бетонных колец (так называемый народный септик), септик подземный и септик поверхностный (рис. 3).

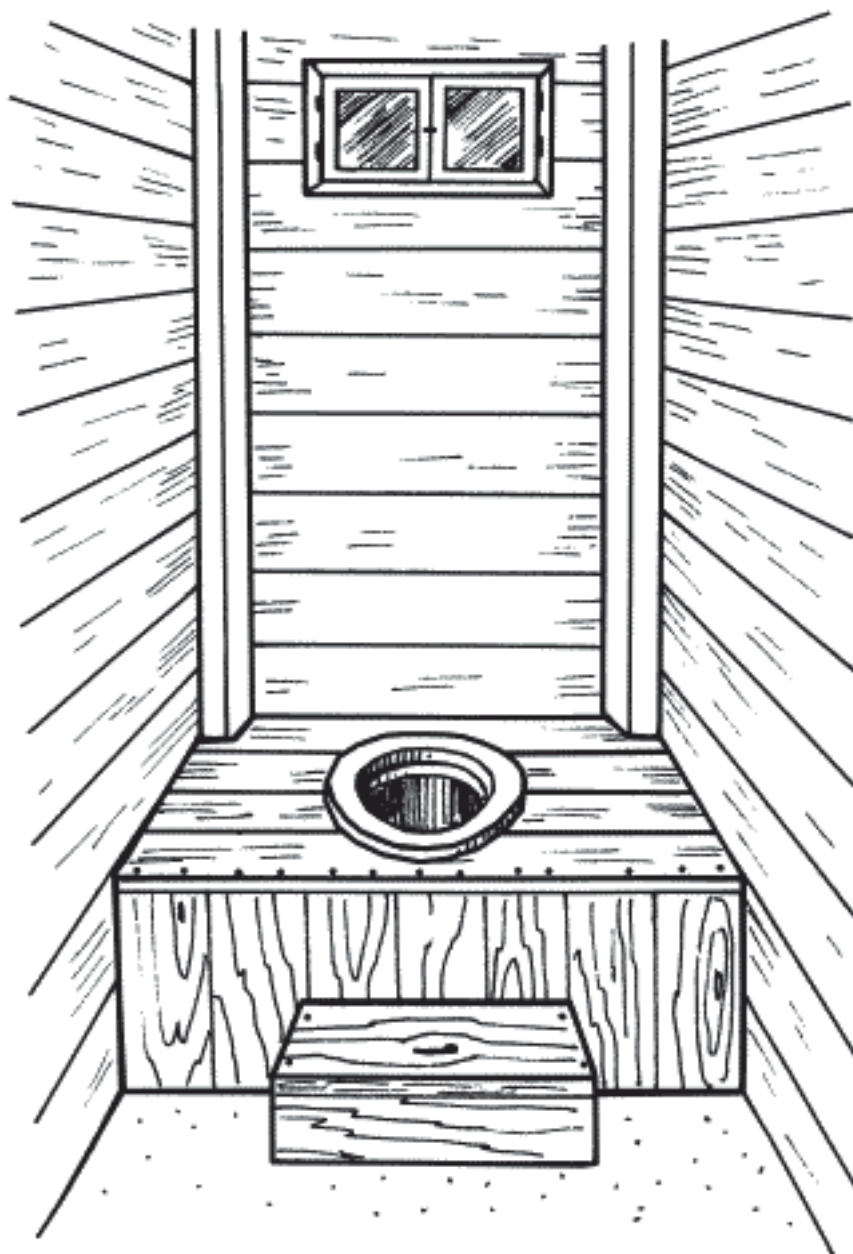


Рисунок 3. Туалетная кабина над выгребной ямой

Иногда по незнанию на даче делают выгребные ямы для туалета из бетонных колец или другого материала, но без дна. Подобная конструкция может привести к заражению питьевых вод сточными. Это грозит возбуждением уголовного дела по статье 250 УК РФ.

*Туалет внутри жилья можно расположить у наружной стены дома.
Небольшое окошко поможет осветить и проветрить помещение.*

Лучшим выбором для туалета на даче, бесспорно, является устройство септика, обеспечивающего оптимальную очистку стоков. При правильном монтаже и эксплуатации септик не издает неприятного запаха. Септик на даче нуждается в меньшей затрате сил на обслуживание по сравнению с выгребной ямой. Однако изготовленный промышленным способом септик для дачи или коттеджа – это чрезвычайно дорогое удовольствие. Тем не менее существует выход из положения – септик на даче можно из недорогих материалов устроить своими руками. Он будет неплохо работать и выполнять свою миссию согласно затраченным на него средствам.

Остается решить, какой именно самодельный септик подобрать для туалета? Для дачи, которая используется только в теплый период года, без ванной комнаты, с числом членов семьи, не превышающим 4 человек, можно сделать поверхностный септик. На его устройство уйдет меньше сил, времени и денег. Такой септик подходит также и для дач на местности с очень высоким уровнем грунтовых вод.

Однако самой испытанной конструкцией для дачного туалета является традиционный подземный септик, самостоятельное устройство которого обойдется немного дороже. Зато такой септик отлично подойдет для большого дачного дома с ванной, в котором круглый год живет большая семья. Подземный септик строится по модульному принципу, его мощность можно увеличить в любое время, когда этого потребуют нужды семьи. Для чего придется только немного покопать землю.

Если же участок вообще не подключен к водопроводной сети, промывку туалета водой лучше не предусматривать из-за значительных затрат, так как в этом случае придется соорудить насос для колодца с трубопроводом для чистой воды и сточные трубопроводы с очистными сооружениями малой канализации. В данной ситуации остаются только две возможности организации дачного туалета: установить пудр-клозет с засыпкой торфом или соорудить уборную сухого типа с выдвижной бадьей.

Для пудр-клозета нужна емкость для сухого материала, добавляемого в фекалии: торфа, земли или песка. Меньше средств уйдет на туалет с выдвижной бадьей. Всегда необходимо помнить, что удаленные из такой уборной фекалии нельзя использовать на удобрение, их нужно предварительно компостировать.

Конструкция дворового туалета в основном определяется имеющимися в хозяйстве строительными материалами. Самыми простыми в изготовлении являются деревянные постройки. Однако в настоящее время дерево – это далеко не единственный материал. Туалет во дворе можно построить из кирпича или легких щитов. Главное – его конструкция должна быть простой, не слишком затратной. Для проветривания в двери дворового туалета обычно делается небольшое окошко. Однако традиционное окошко в виде сердечка не обеспечивает должной вентиляции. Отвести газы из выгребной ямы можно с помощью трубы, выводимой на крышу туалета. Труба обеспечивает неплохую вентиляцию, подобную тяге в дымоходе (рис. 4).

Использование туалета во дворе доставляет некоторые неудобства, особенно в ненастную погоду. Но это компенсируется отсутствием неприятных запахов, легко проникающих в жилые комнаты из домашнего туалета без смыва.

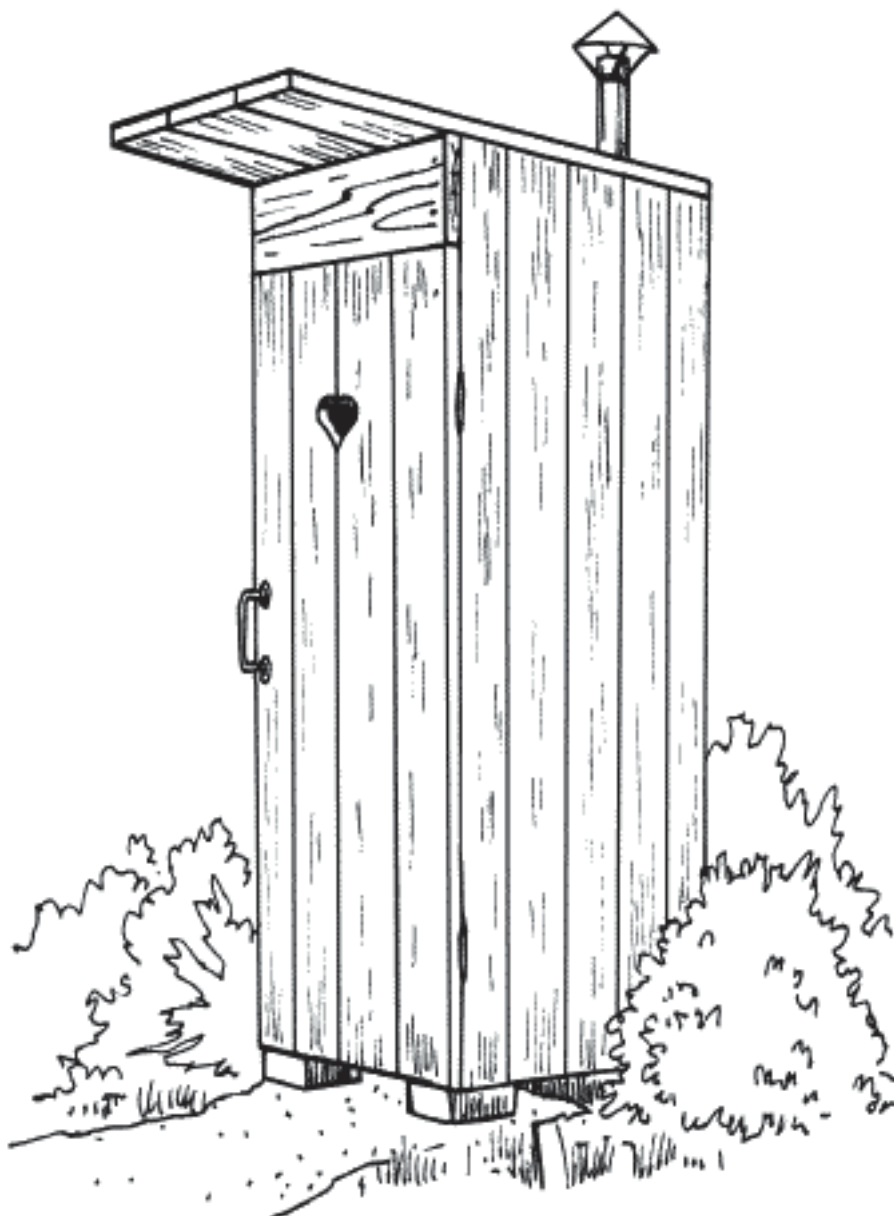


Рисунок 4. Классический дворový туалет

Часто, обустраивая такой туалет внутри здания, дачники размещают выгреб под наружной стеной. Отходы жизнедеятельности стекают по наклонной стенке, расположенной под стульчаком, в выгреб. Обычно его устраивают в расчете на большое количество фекальных масс, чтобы не производить чересчур частое опорожнение выгреба. Содержимое выгребов в отличие от содержимого септиков – это густая вязкая масса. Она не поддается выкачиванию, поэтому опорожнять выгреб приходится вручную. Эту процедуру трудно назвать приятной как для владельца приусадебного участка, так и для его соседей. К сожалению, подобные выгребы пока еще широко распространены из-за простоты их конструкции. Об их целесообразности свидетельствует многовековая традиция применения таких сооружений.

Выгребы положено делать водонепроницаемыми. Существенный недостаток выгребов – выделение газов. Разложение фекалий в яме идет в виде процесса кислого брожения, в ходе которого образуются органические кислоты и выделяются зловонные газы, по преимуществу сероводород. Полная герметизация выгреба практически невозможна. Газы нужно удалять из выгреба, иначе через неизбежные прорехи они проникнут в жилые помещения.

Иногда запахи не удается полностью устранить даже с помощью вентиляции в виде трубы. Выгребы неприемлемы в том случае, если имеется намерение использовать фекалии. Значит, необходимо искать другое решение. Поэтому при возведении новых строений нет смысла устраивать подобные туалеты (рис. 5).

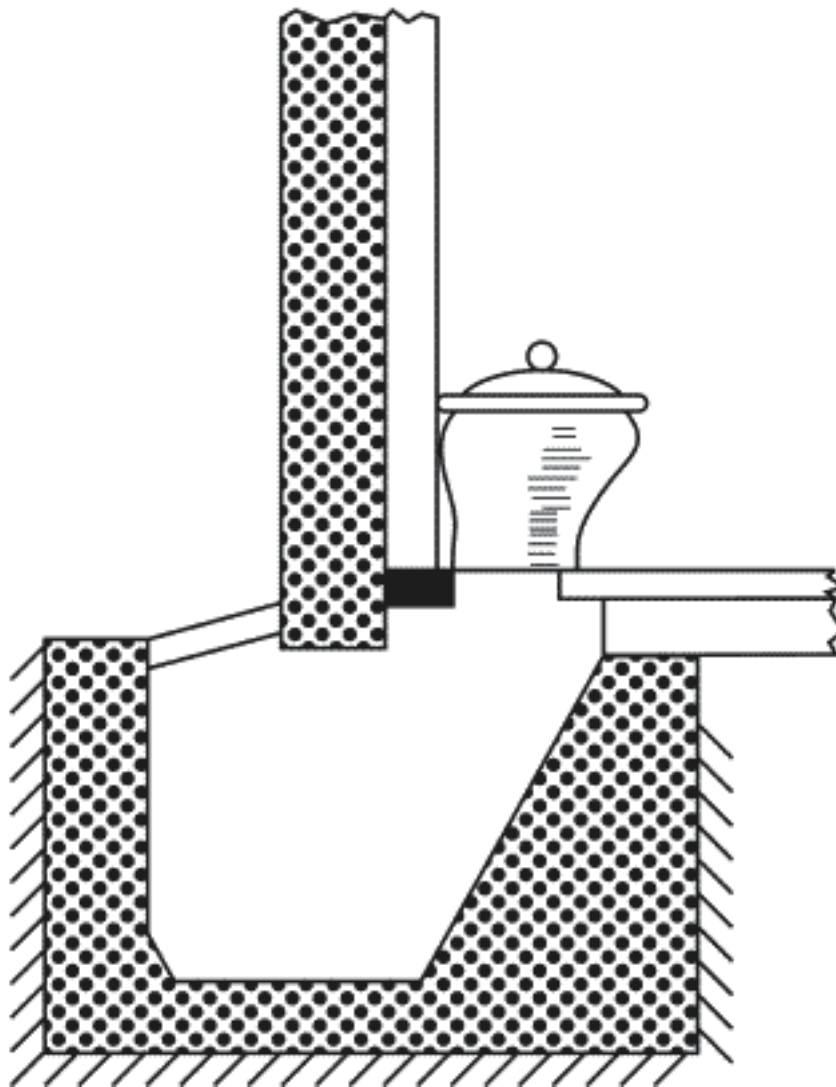


Рисунок 5. Нерациональное устройство выгреба под стеной дома

Так как при отсутствии водопроводной сети устройство туалета со смывом внутри жилого дома не представляется возможным, иногда дачникам случается устраивать туалет без выгреба. Его заменяет выдвижная бадья, помещаемая под стульчаком. Однако такой туалет сочетает в себе все недостатки выгреба, к тому же бадью нужно довольно часто опорожнять. Потому устройство подобных туалетов – не самое удачное и целесообразное решение (рис. 6). Как бы тщательно ни был устроен выгреб, нечистоты могут попасть в грунт и загрязнить верхний водоносный горизонт, из которого питьевая вода поступает в шахтные колодцы.

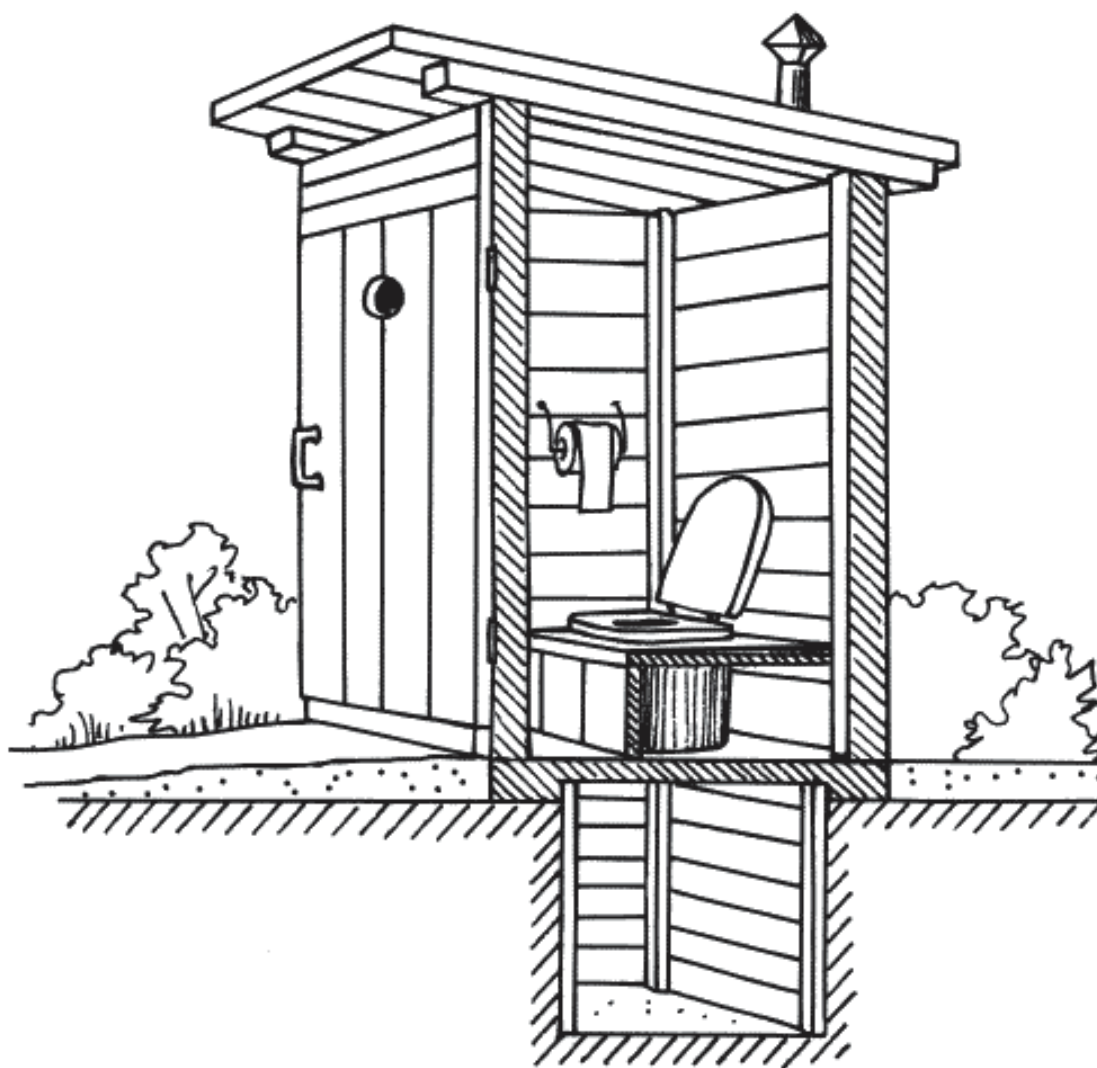


Рисунок 6. Туалет, в котором предусмотрено место под выдвижную емкость для фекалий

Когда дачникам приходится опорожнять выгребную яму, в голову всякий раз приходит светлая мысль о возможности разложения и разжижения фекалий с помощью химикатов. Тогда содержимое выгребов делается текучим и одновременно стерильным – его можно будет просто выкачать. На протяжении многих десятков лет рекламируются различные средства для этих целей. Но они малоэффективны и не соответствуют санитарно-гигиеническим требованиям, поэтому употреблять их не рекомендуется.

Выбираем биотуалет

Многочисленные неудобства с туалетами без смыва внутри жилого помещения наводят на мысль об использовании биологического туалета. Производители выпускают биотуалеты с различными системами переработки биологических отходов, потому что невозможно создать универсальную конструкцию на все случаи жизни.

Несомненно, что универсальный тип подобного туалета существует уже очень давно. Это заурядная накопительная емкость, или ведро. Но практически вся его универсальность заключается в частых чистках, а главное – в нем не перерабатывается содержимое и не уничтожаются запахи. Решить в какой-то степени эту проблему можно с помощью торфяного погло-

теля запаха. Но тут появляется другая проблема – умножение скорости накопления отходов. Туалеты типа ведро желательнее опорожнять каждый день или даже чаще.

Подбирать модель биотуалета следует с учетом условий его применения, числа людей – пользователей системы, температурного режима эксплуатации и возможности подключения к электрической сети. Не менее важна и цена биотуалета. Не всегда самая дорогая модель станет самой оптимальной. Выбирая тот или иной тип биотуалета, обратитесь за рекомендациями к специалистам. Они всегда помогут выбрать необходимый биотуалет.

Все биотуалеты по способу исполнения делятся на разъемные и кассетные. Разъемные биотуалеты обычно состоят из двух отдельных частей, связанных между собой. При необходимости их можно разъединить и опорожнить накопительную емкость.

Химический биотуалет

Верхняя часть химического биотуалета оснащена помпой, сиденьем и крышкой. В эту часть заливается обыкновенная вода для смыва отходов, в которую можно добавлять ароматизирующие жидкости.

Нижняя часть – это принимающий герметичный резервуар. В нем специальные жидкости разлагают и дезодорируют отходы. Накопители некоторых конструкций химических биотуалетов снабжены индикаторами заполнения.

Туалеты-химики имеют определенные достоинства: маленькие размеры и вес, возможность переноса конструкции, полная автономность работы. В них экономично расходуется дезинфицирующая жидкость – всего 5 мл на 1 л объема нижнего бака. Основным недостатком – это постоянные затраты на расходные материалы: растворитель отходов и дезодорирующую жидкость.

Жизнедеятельность человека, выбросы сточных вод оказывают значительную нагрузку на поверхностные водные объекты, поскольку содержат большой объем синтетических поверхностно-активных веществ.

Торфяной биотуалет

Компостирующий, или торфяной, биологический туалет также состоит из двух резервуаров. В нижний резервуар закладывается некоторое количество торфа. Здесь совершается аэробный процесс разложения отходов и готовится удобрение для дачного участка. Этот процесс нуждается в постоянном притоке воздуха. Заполненный нижний резервуар можно легко отсоединить. Специальные ручки помогут без затруднений перенести эту половину туалета к месту выброса отходов. Особый клапан позволяет аккуратно опорожнить содержимое резервуара.

Специальная торфяная смесь содержит особые микроорганизмы, перерабатывающие отходы; разрыхлители, увеличивающие доступ воздуха, и поглотители запаха. В ходе эксплуатации эта смесь дозированно подается через приемное отверстие в накопительный бак и позволяет действительно ликвидировать запахи и перерабатывать отходы в экологически чистый компост.

Конец ознакомительного фрагмента.

Текст предоставлен ООО «ЛитРес».

Прочитайте эту книгу целиком, [купив полную легальную версию](#) на ЛитРес.

Безопасно оплатить книгу можно банковской картой Visa, MasterCard, Maestro, со счета мобильного телефона, с платежного терминала, в салоне МТС или Связной, через PayPal, WebMoney, Яндекс.Деньги, QIWI Кошелек, бонусными картами или другим удобным Вам способом.