

**ИГОРЬ  
АНТОНОВ**

САЙДИНГ

Игорь Антонов

**Сайдинг**

«ИП Демченко Е.Е.»

## **Антонов И. В.**

Сайдинг / И. В. Антонов — «ИП Демченко Е.Е.»,

Сайдинг — это современный материал для облицовки зданий. Виниловые, металлические, деревянные или цементно-волокнистые панели надежно защищают фасад от снега, дождя, ветра и других внешних воздействий, и в то же время придают зданию декоративный вид. Данная книга является практическим пособием по выбору и монтажу различных видов сайдинга. В формате PDF А4 сохранен издательский макет книги.

# Содержание

Введение	5
Все что нужно для работы	6
Комплекующие элементы	7
Оборудование и инструменты	17
Конец ознакомительного фрагмента.	19

# Игорь Викторович Антонов

## Сайдинг

### Введение

Достойный внешний вид дома не менее важен, чем его надежность и удобство. Типовые постройки экономичны, но скучны. Хочется, чтобы дом был комфортабельным, долговечным и вместе с тем выглядел эстетично и солидно. Решить эту задачу можно, обшив дом облицовочными материалами. Среди них выгодно выделяется сайдинг.

Сайдинг – это панели, изготовленные из винила, дерева, стали, алюминия или цементного волокна. Принцип обшивки дома сайдингом прост: сначала стены выравнивают, устанавливая на них обрешетку. Затем на обрешетку крепят сайдинг-панели.

Хотя сайдинг-панели были придуманы еще в XIX в., мировую популярность они начали приобретать только с середины XX в. Сегодня сайдинг – один из лидеров среди облицовочных материалов. Он обладает массой преимуществ. Широчайший выбор текстур и оттенков – лишь один из них. Существует несколько разновидностей сайдинга в зависимости от материала, из которого изготовлены панели. У каждого типа сайдинга есть свои плюсы и минусы. Однако любой из них достаточно надежно защищает стены дома от воздействия внешних факторов. При этом каждая разновидность сайдинга выглядит на свой лад привлекательно. Панели сайдинга имитируют природные материалы. Чаще всего это разнообразные породы древесины, но встречаются и панели, выполненные под кирпичную кладку, бревна, брусчатку, камень. Словом, есть из чего выбирать.

Было бы преувеличением утверждать, что монтаж сайдинга по плечу даже ребенку. В этом деле, как, впрочем, и в любом другом, есть свои тонкости и «подводные камни». Но без маленьких хитростей не обходится ни одна работа. Освойте их – и все получится.

Эта книга поможет вам разобраться в различиях между типами сайдинга и подобрать подходящий для себя вариант. В первых разделах каждой главы, посвященной конкретному типу сайдинга, вы найдете рекомендации по приобретению высококачественных облицовочных материалов. Прочтите их внимательно, чтобы не ошибиться при покупке сайдинга, польстившись на низкую цену или заманчивые обещания продавца.

Кроме того, в этой книге вы познакомитесь с общим порядком установки сайдинг-панелей, а также прочтете подробные инструкции по монтажу разных типов сайдинга. Ничего сложного в этой работе нет. Самое главное – не спешить и не лениться лишний раз проверить горизонтальность или вертикальность монтируемых деталей. Тогда обшивка получится ровной, а ваш дом будет выглядеть просто восхитительно.

## Все что нужно для работы



Существует несколько видов сайдинга: деревянный, виниловый, цементно-волокнистый, цокольный. У каждого из них есть свои достоинства и недостатки. О характеристиках различных видов сайдинга и об особенностях их монтажа речь пойдет в последующих главах. Пока же необходимо определиться, что же потребуется для монтажа сайдинга, кроме непосредственно самого отделочного материала.

## Комплекующие элементы

Все виды сайдинга крепятся к стене по одному из краев панели. Горизонтальный фиксируют сверху, вертикальный – сбоку. Вместе с сайдингом приобретают ряд комплектующих для крепления панелей обшивки и отделки. В этом разделе будут рассмотрены основные комплектующие для сайдинга.

Надо отметить, что в зависимости от производителя, стандартный набор доборных элементов может отличаться в ту или другую сторону. Одни фирмы предлагают расширенную комплектацию, другие, напротив, предпочитают обойтись минимумом.

Чтобы не ошибиться с выбором сайдинга и комплектующих, настоятельно рекомендуется обращаться только к надежным производителям. Обязательно должна прилагаться инструкция по монтажу.

*Для обшивки стен цехов, складов и зданий часто используют стальной сайдинг. Его покрывают специальным антикоррозийным препаратом, чтобы защитить от воздействия дождя, снега и других атмосферных явлений. Недостаток стального сайдинга в том, что из-за большого веса он увеличивает нагрузку на фундамент здания.*

Обратите особое внимание: все комплектующие следует приобретать у той же фирмы, что и рядовой сайдинг. У разных производителей размеры панели могут существенно отличаться.

**Стартовая панель, или полоса** – элемент, с которого начинается монтаж сайдинга (рис. 1). Она предназначена для крепления нижнего ряда панелей. Стартовая полоса представляет собой верх рядовой панели, обрезанный вместе с замком. После завершения работ по монтажу сайдинга начальная полоса оказывается скрытой.

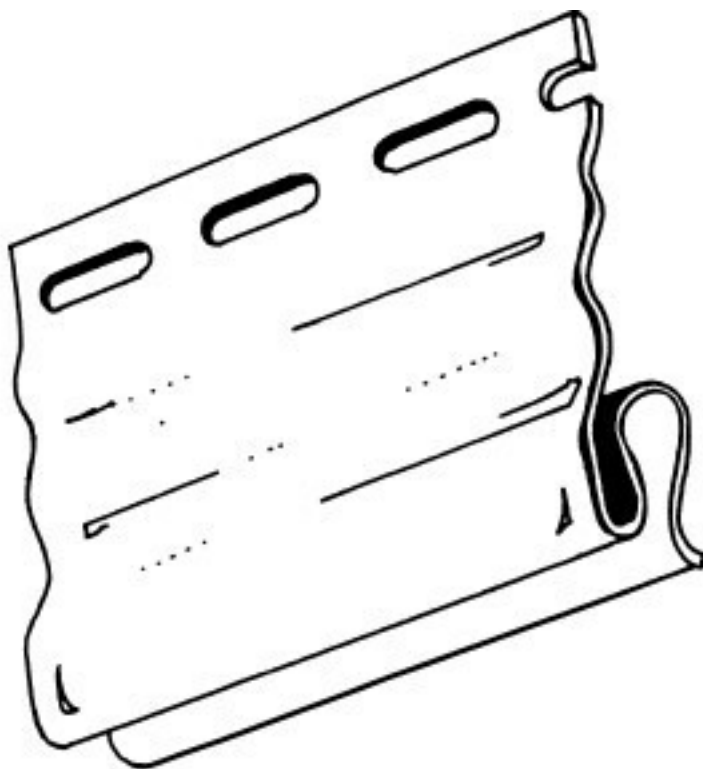


Рис. 1. Стартовая полоса

У этих комплектующих есть и еще одно назначение. Их монтируют на оконных и дверных проемах, чтобы крепить на них наличник. Чаще используют односторонние панели. Но может понадобиться и особый вид стартовой полосы – двусторонний стартовый угловой профиль. Он применяется при обшивке проемов с глубокими откосами или дверей и окон, рельефно выступающих из стены.

Стартовые панели различаются по ширине. В зависимости от ситуации и конкретных целей, подбирают полосу подходящей ширины. Например, широкие стартовые панели используют, если обшивку спускают ниже обреза западающего цоколя.

Обычно стартовые панели изготавливают из того же материала, что рядовые. Однако встречаются исключения. Например, при монтаже винилового сайдинга допускается применение стальных стартовых панелей. Это делается, чтобы увеличить жесткость нижней рядовой полосы.

Широкие стальные полосы также незаменимы при ремонте старой виниловой обшивки. Если при этом необходимо низко опустить рядовой сайдинг, места для крепления стартовой полосы стандартной ширины не остается. Теоретически можно заново перемонтировать весь сайдинг и удлинить обрешетку. Однако такой вариант слишком трудоемкий. Целесообразней использовать в качестве стартовой широкую стальную панель.

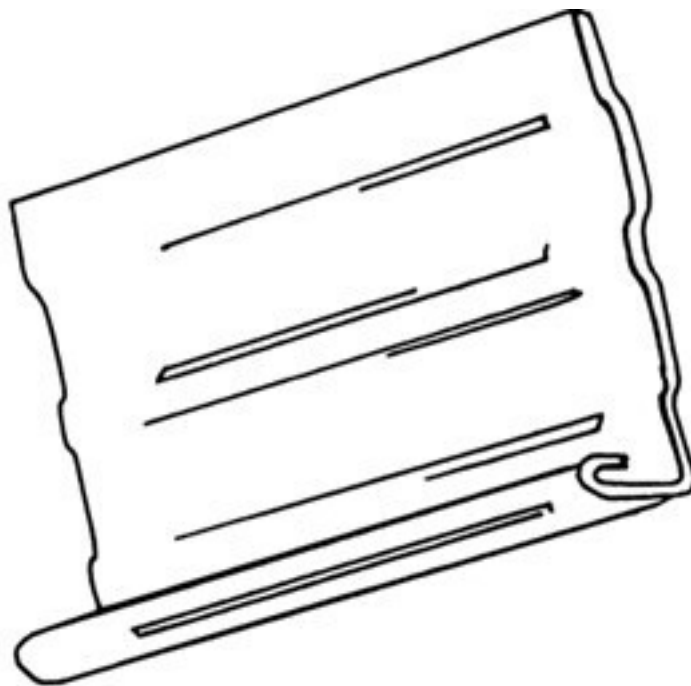
Наконец, с помощью широких стальных стартовых панелей маскируют разного рода отверстия в стене, например надземные части столчатого фундамента.

Стартовые панели выбирают с учетом вида рядового сайдинга. Например, особые виды полос требуются при монтаже обшивок «кедровая дранка» и «чешуя».

Иногда при определении количества необходимого материала в расчеты вкрадывается ошибка.

Что делать, если стартовые панели кончились в самый неподходящий момент? Бросать работу и бежать по магазинам? А вдруг нужных комплектующих не окажется в наличии? В этом случае можно изготовить стартовую полосу самостоятельно, срезав верхнюю часть рядового сайдинга.

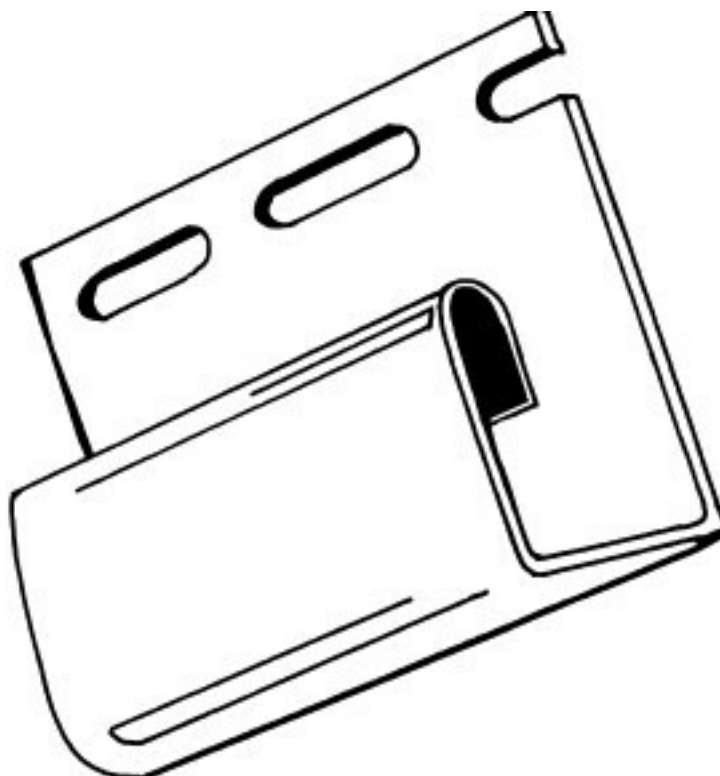
**Фаска** – это ветровая доска (рис. 2). Если сайдинг прибит к стене только с одной стороны, первый же сильный порыв ветра может его оторвать. Даже если панель удержится на стене, она будет хлопать от ветра. Поэтому торцы закрывают фаской. На ней имеется замок в виде крючка. Такой же крючок есть на нижней стороне панели. При монтаже обшивки панели рядового сайдинга цепляют друг к другу этими крючками и отдельные полосы образуют единое полотно.



*Рис. 2. Фаска*

Надо заметить, что при монтаже обшивки из рядовых панелей нижняя сторона остается незакрепленной, а верхняя грань верхнего сайдинга не прикрыта фаской. Для их отделки используют другие комплектующие.

**Д-профиль** – дешевый и универсальный вид профиля (рис. 3). Свое название он получил за форму, напоминающую латинскую букву Д (джей). В первую очередь, Д-профиль предназначен для закрытия рядового сайдинга сбоку.



### **Рис. 3. J-профиль**

Этот комплектующий элемент используют в самых разных целях:

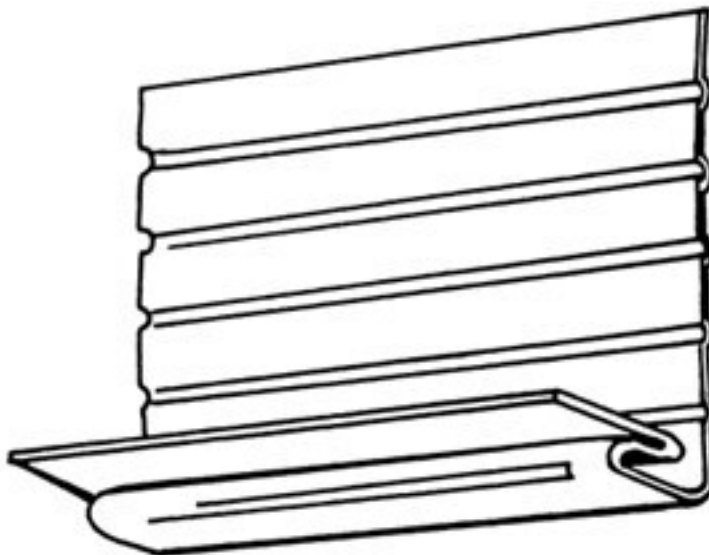
- ✓ при облицовке сложных и тупых углов эркера;
- ✓ при подшивке софитов на старом доме;
- ✓ для обрамления по торцам на фронтонах при наклонном срезе;
- ✓ для обрамления панелей на вертикальных срезах;
- ✓ в качестве наличника;
- ✓ для отделки наружных и внутренних углов в том случае, когда они не равны 90°;
- ✓ на примыкании стены по наклонной линии к крыше на фронтоне;
- ✓ для крепления карнизной фаски.

Для отделки арочных проемов используют гибкий J-профиль.

J-профиль можно не только купить, но при необходимости изготовить самостоятельно.

Для этого обрезают низ рядовой сайдинговой панели.

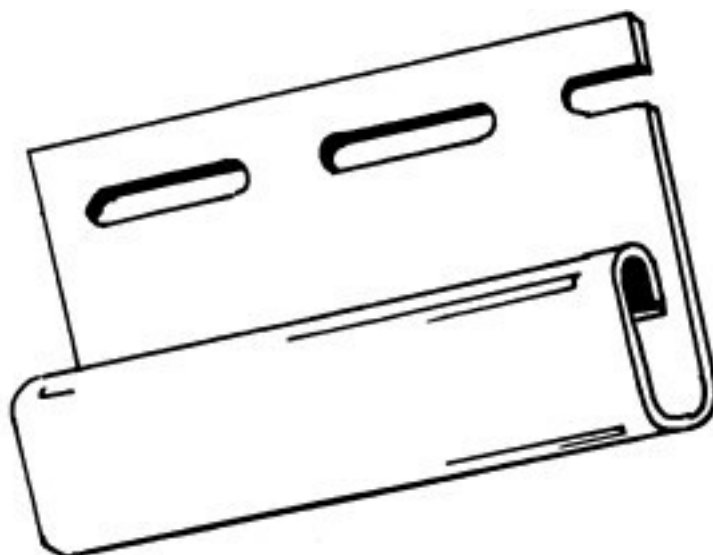
**Фаска с J-профилем** предназначена для отделки торцевой части карнизов и оконных откосов шириной не более 20 см (рис. 4). J-профиль и F-профиль в данном случае уже не используют.



### **Рис. 4. Фаска с J-профилем**

**Завершающая планка, или рейка**, используется в конце монтажа горизонтального участка. Она нужна, чтобы закрепить обрезанный край последней полосы сайдинга (рис. 5). Этот элемент предназначен для маскировки гвоздевой фаски на самой верхней панели обшивки. Планка напоминает J-профиль, стоящий вверх ногами. Пята завершающей рейки уже, чем у J-профиля. Она может быть одинарной и двойной.

На карнизах и фронтонах крыш вместо завершающего профиля иногда монтируют фаски и молдинги – накладные выпуклые панели с поперечными сечениями.



*Рис. 5. Завершающая планка*

**F-профиль** используется при монтаже софитов и фаски для их стыковки, а также для маскировки обрезанных концов софитов. Свое название этот элемент получил за сходство с латинской буквой «F» (рис. 6).

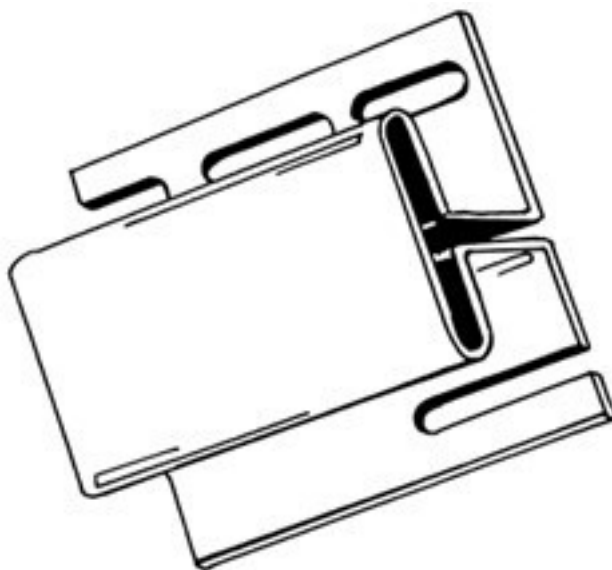


*Рис. 6. F-профиль*

**Н-профиль** – еще одна разновидность профиля, по форме напоминающая латинскую букву «Н» (рис. 7). При обшивке дома сайдингом очень часто приходится сталкиваться с тем, что ширина фасада больше длины панели. Поэтому полосы надо стыковать друг с другом. Сделать это можно двумя способами: внахлест и с помощью Н-профиля. Стыкование внахлест напоминает кирпичную кладку. Последующую панель заводят на предыдущую на 2,5 см. При этом шов чередуется по рядам в шахматном порядке.

Н-профиль используется для стыковки панелей сайдинга при вертикальном монтаже, соединения панелей на тупых внутренних углах, для стыковки софитов на углах карнизных свесов, т. е. в тех случаях, когда невозможен монтаж внахлест.

Стыковка Н-профилем выглядит более эстетично и аккуратно, чем соединение внахлест.

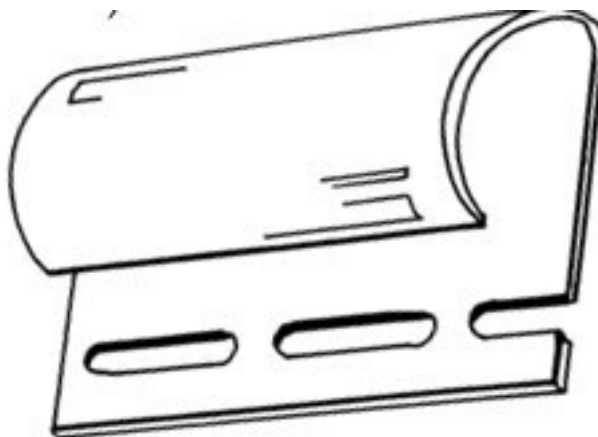


*Рис. 7. Н-профиль*

Вместо одной детали Н-профиля можно установить два J-профиля.

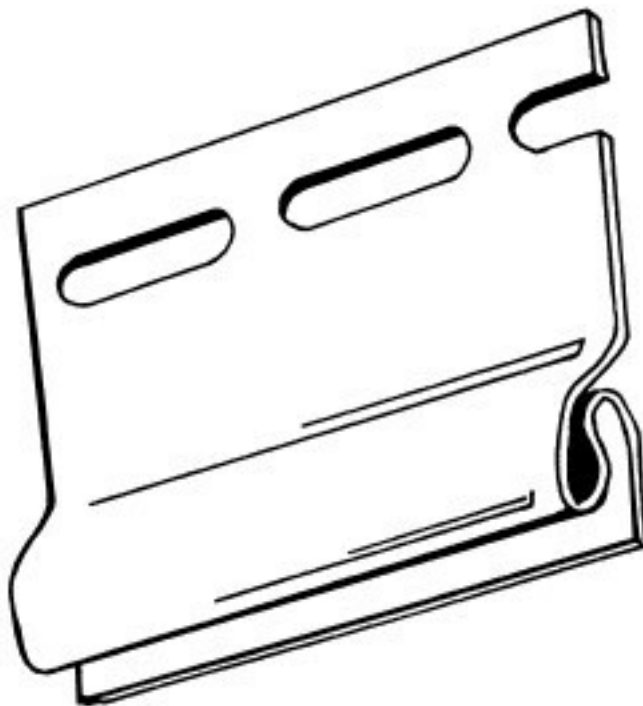
Н-профиль бывает нормальный и широкий. Существенной разницы между ними нет. Широкие панели устанавливают, чтобы подчеркнуть стык сайдинга исключительно в декоративных целях.

**Подгоночный профиль** – элемент, предназначенный для крепления сайдинга под оконным отливом и края фаски на оконных торцах и карнизных свесах (рис. 8).



*Рис. 8. Подгоночный профиль*

**Доборный профиль, или доски** – это разновидность широкого профиля (рис. 9). С помощью досок добиваются более четкого очертания наружных углов. Кроме того, эти комплектующие служат для обрамления оконных и дверных проемов в сочетании со стартовыми панелями.



*Рис. 9. Доборный профиль*

**Оконно-дверная накладка, или наличник** – это обрамление сайдинга на дверных и оконных проемах. С его помощью наращивают наружные и внутренние углы в том случае, если они не равны  $90^\circ$  (рис. 10).

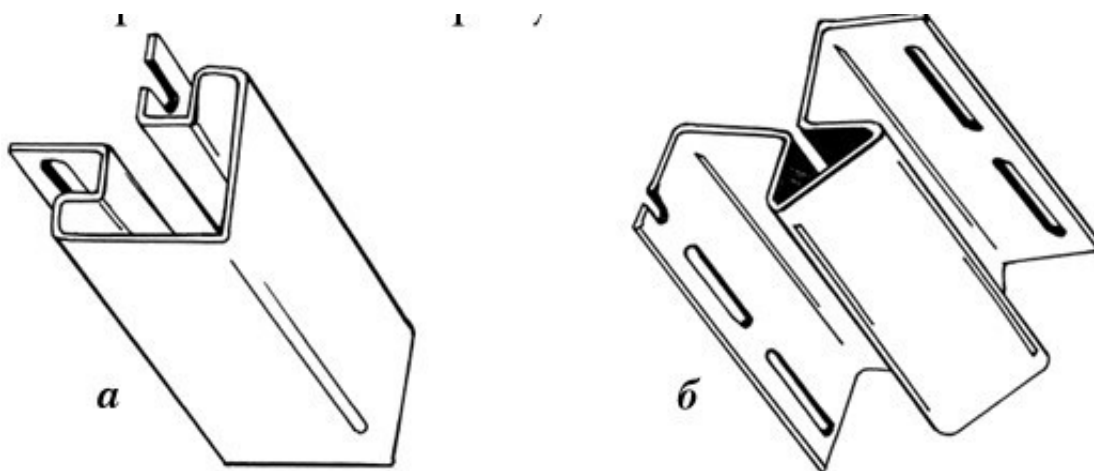
**Угловые профили** применяются для закрытия концов панелей на внутренних и наружных углах. Угловые профили бывают внешними (так называемый «внешний угол») и внутренними («внутренний угол»).



*Рис. 10. Оконно-дверная накладка, или наличник*

Внешний предназначен для крепления сайдинга на внешних углах (рис. 11, а). Он заменяет наличник на оконных и дверных проемах, если для оформления широких откосов используются панели.

Внутренний угол предназначен для крепления сайдинга на внутренних углах (рис. 11, б). Используется для отделки углов на фронтонах там, где панель примыкает к софиту.



*Рис. 11. Угловые профили: а) внешний угол, б) внутренний угол*

Иногда угловые профили заполняют полиуретановой пеной. Она обычно продается в комплекте с угловым профилем. Запенить можно не только углы, но и пространство между стеной и внутренней поверхностью сайдинга. Однако сделать это необходимо до монтажа, чтобы пена успела застыть. В противном случае она прилипнет к внутренней поверхности обшивки и будет мешать тепловому расширению панелей.

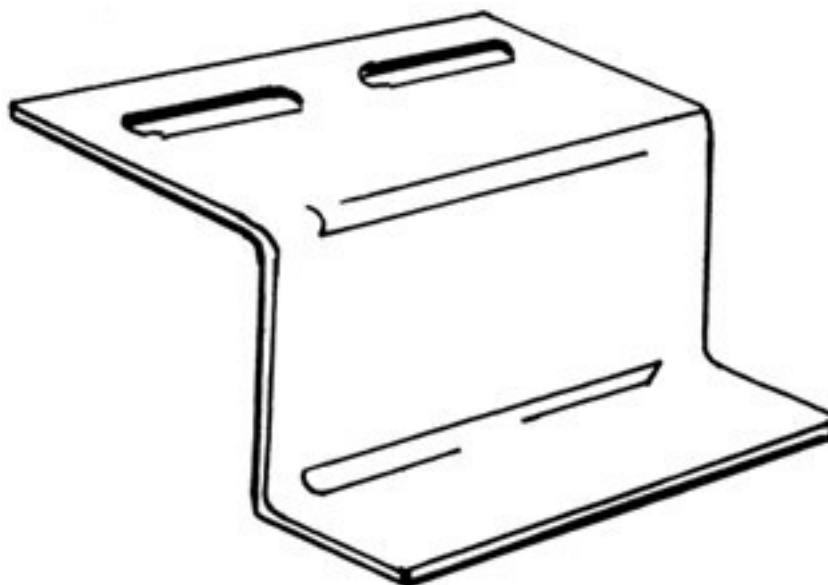
**Отлив** – приспособление для отвода дождевой воды от окна. Им закрывают нижние части оконных откосов (рис. 12).



*Рис. 12. Отлив*

*В обиходе сайдинг-панели нередко называют вагонкой. Виниловый сайдинг – это пластиковая, виниловая или вагонка ПВХ, металлический сайдинг – стальная вагонка и т. п. Это не совсем корректно, так как вагонкой изначально называли узкие доски из хвойных пород деревьев.*

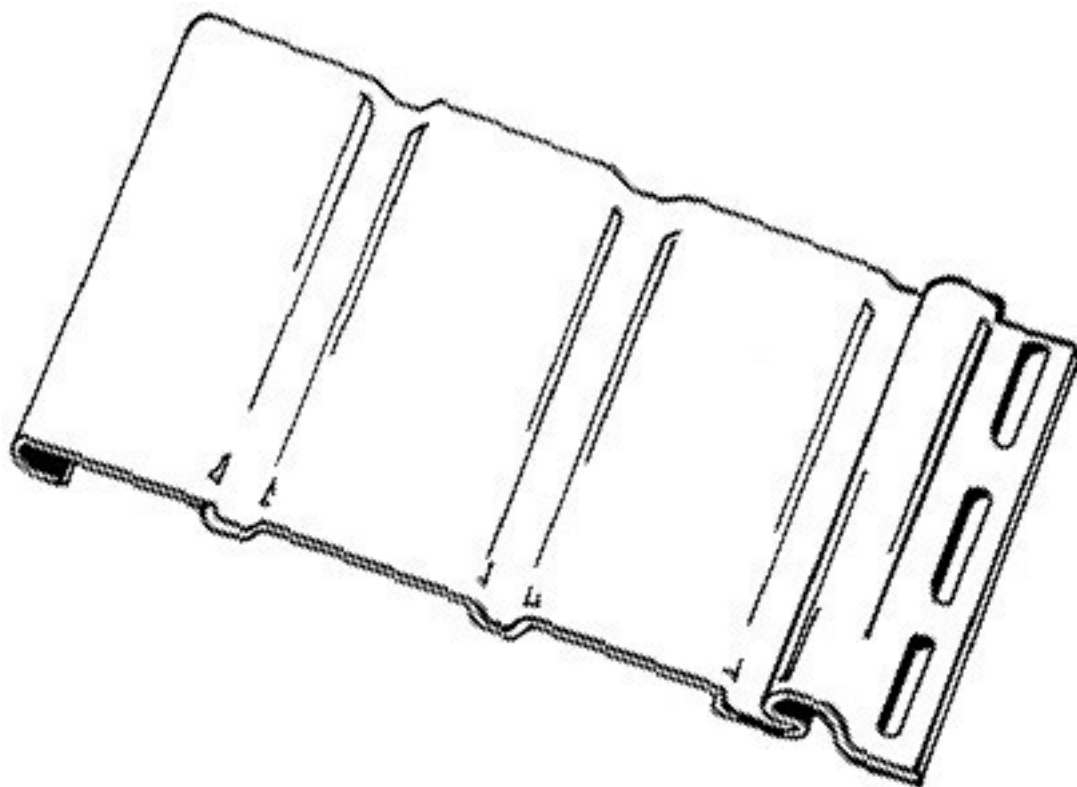
**Водосток** – приспособление для отвода воды (рис. 13). Его крепят под стартовую панель над цоколем здания. При вертикальном монтаже сайдинга водосток устанавливают на межпанельных стыках.



*Рис. 13. Водосток*

**Софит** – это сайдинг подвешеного потолка (рис. 14). Эти панели используют, в частности, на карнизах крыш, открытых верандах. Софиты можно заменить рядовыми панелями. Специальные софитные панели обычно изготавливают с перфорацией, чтобы через них свободно проходил воздух. Такие панели отвечают требованиям, предъявляемым к современным вентилируемым крышам. Софиты отличаются от рядовых панелей рисунком. Выбор вариантов довольно широкий. Но главная особенность софитов – замок-защелка «паз в гребень». Это более простая конструкция по сравнению с креплением рядовых панелей.

Монтаж софитов зависит от конструкции карнизов крыши и характера края панелей (обрезанные или необрезанные). Края софитов заводят в пазы J- или F-профилей либо в обе разновидности профиля одновременно.



*Рис. 14. Софит*

## Оборудование и инструменты

**Обрешетка** – каркас, который крепится к стенам перед монтажом сайдинга. Качественная облицовка получится только в том случае, если стены будут максимально ровными. Это обеспечивается посредством установки обрешетки. Например, стены срубов из округлых бревен очень неровные, так что без обрешетки обшить их сайдингом не получится.

Стены деревянных домов из полубруса ровнее. Тем не менее, и здесь не обойтись без обрешетки. Дело не только в том, что обрешетка делает стены ровнее – визуально и физически. Благодаря ей обеспечивается нормальная вентиляция внутренней поверхности сайдинга и стены дома. Плохая вентиляция вызывает гниение стен и появление плесени.

Обрешетку крепят в направлении, противоположном направлению крепления панелей. При вертикальном расположении сайдинга обрешетку устраивают горизонтально, при горизонтальном – вертикально.

Обрешетка может быть металлической или деревянной.

Деревянная обрешетка изготавливается из бруса сечением 50 × 50 мм. Дерево, как известно, подвержено гниению. Поэтому перед монтажом брус со всех сторон обрабатывают специальным антисептиком. Он препятствует гниению и защищает дерево от насекомых.

Металлическая обрешетка обычно выполняется из металлического профиля. Она стоит дороже деревянной, но более долговечна и проста в монтаже.

Для монтажа требуются как обычные, так и специальные инструменты.

**Молоток** необходим, чтобы прибить деревянную обрешетку и сайдинг.

**Столярным угольником** размечают прямые углы. Для удобства использования его длина должна быть не менее 30 см.

**Строительный уровень** требуется для проверки вертикальности обрешетки. Его длина должна быть не менее 2 м (рис. 15).

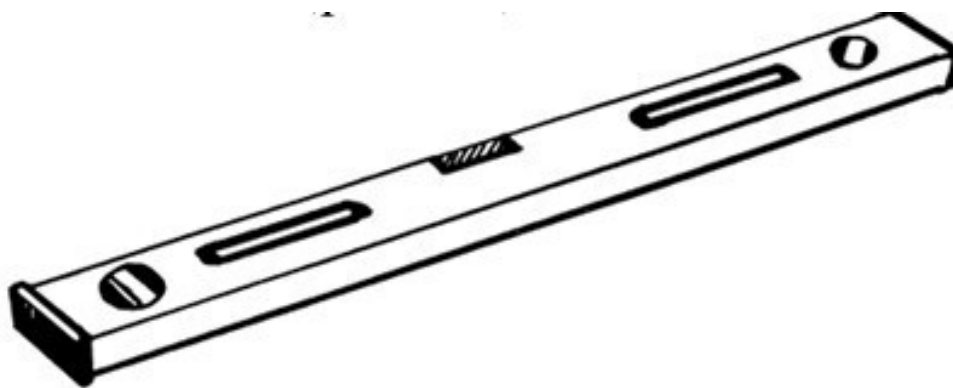


Рис. 15. Строительный уровень

**Водяным уровнем** делают разметку горизонталей на большой поверхности (рис. 16).



*Рис. 16. Водяной уровень*

**Рулетка** нужна для разного рода измерений и нанесения разметки. Длина рулетки должна быть не меньше максимальной длины используемых сайдинг-панелей.

## **Конец ознакомительного фрагмента.**

Текст предоставлен ООО «ЛитРес».

Прочитайте эту книгу целиком, [купив полную легальную версию](#) на ЛитРес.

Безопасно оплатить книгу можно банковской картой Visa, MasterCard, Maestro, со счета мобильного телефона, с платежного терминала, в салоне МТС или Связной, через PayPal, WebMoney, Яндекс.Деньги, QIWI Кошелек, бонусными картами или другим удобным Вам способом.