

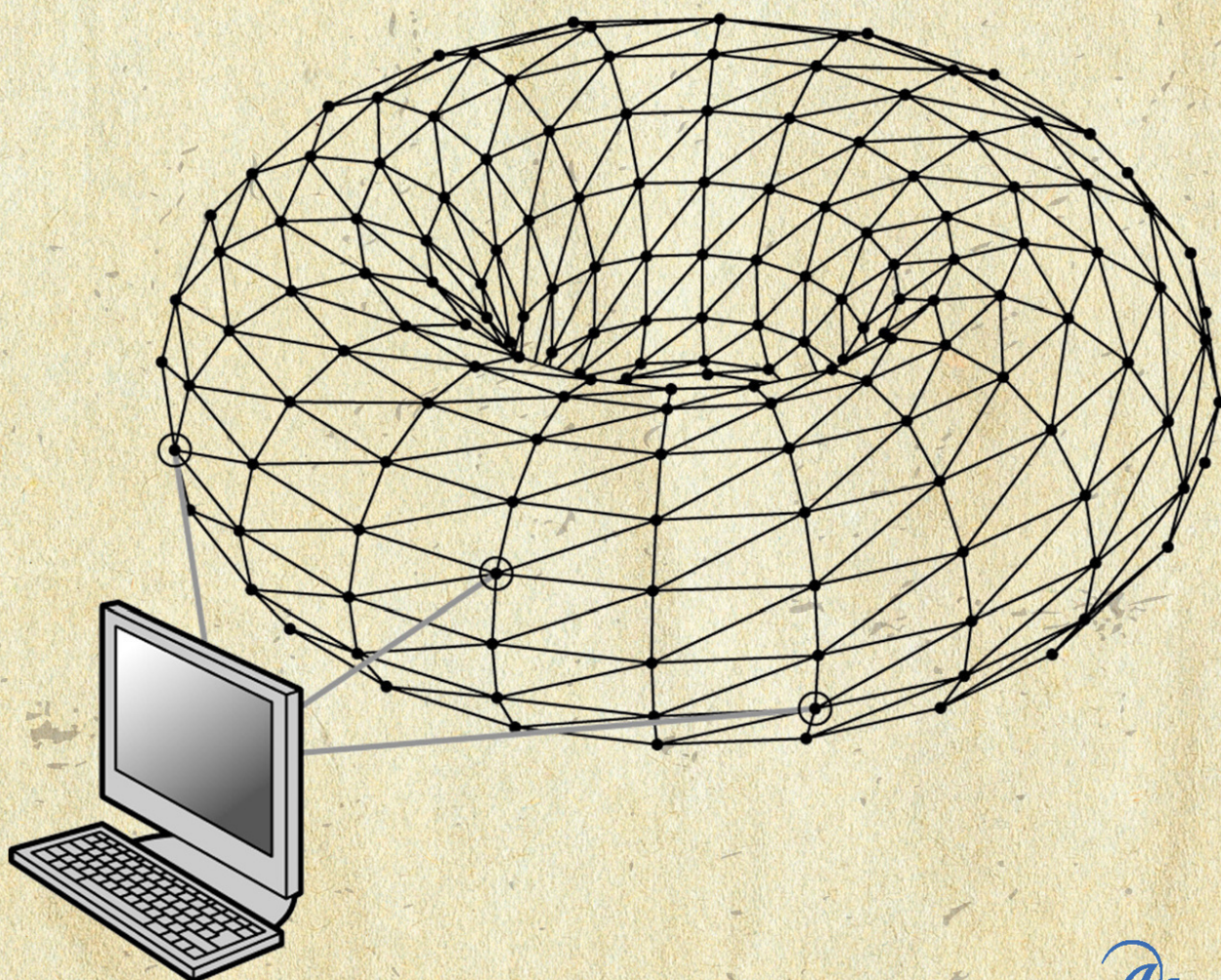
БЫСТРАЯ НАУКА

Всё

ОБ ИСКУССТВЕННОМ

ИНТЕЛЛЕКТЕ

ЗА 60 МИНУТ



Аванта

Быстрая наука

Питер Бентли

**Всё об искусственном
интеллекте за 60 минут**

«Издательство АСТ»

2020

УДК 004.8
ББК 32.813

Бентли П. Д.

Всё об искусственном интеллекте за 60 минут / П. Д. Бентли —
«Издательство АСТ», 2020 — (Быстрая наука)

ISBN 978-5-17-123535-2

Жить в современном мире, не взаимодействуя с искусственным интеллектом и не подвергаясь его воздействию, практически невозможно. Как так получилось? И что будет дальше? Меняют ли роботы наш мир к лучшему или создают еще больше проблем? Ответы на эти и другие вопросы, а также историю развития ИИ – от истоков и мотивации его зарождения до использования умных алгоритмов – вы найдете на страницах книги Питера Дж. Бентли, эксперта в области искусственного интеллекта и известного популяризатора науки. Для широкого круга читателей. В формате PDF А4 сохранен издательский макет.

УДК 004.8

ББК 32.813

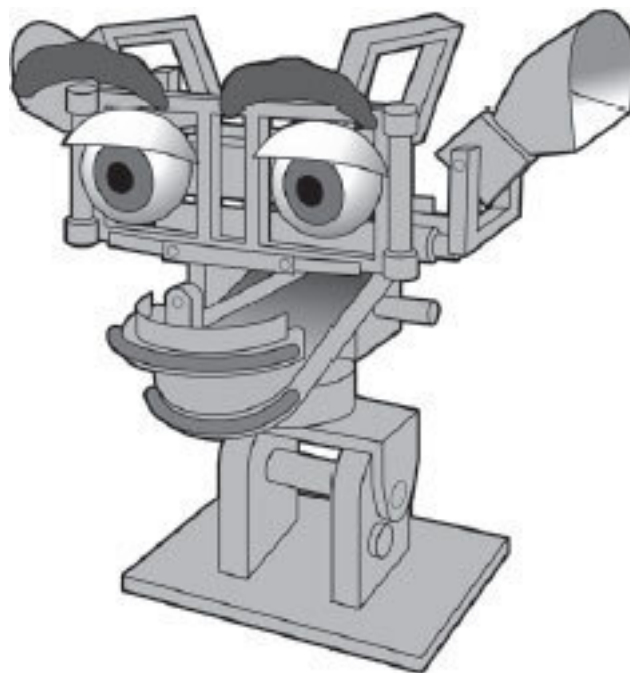
ISBN 978-5-17-123535-2

© Бентли П. Д., 2020

© Издательство АСТ, 2020

Содержание

Предисловие	6
01. Путешествие в тысячу миль начинается с первого шага	8
Конец ознакомительного фрагмента.	9



Питер Дж. Бентли
Всё об искусственном
интеллекте за 60 минут

0 Short Lessons in Artificial Intelligence and Robotics
Written by Peter J. Bentley

First published in Great Britain in 2020
by Michael O'Mara Books Limited

Copyright © Michael O'Mara Books 2020
© Ивашечкин А. А., пер. с англ., 2020
© ООО «Издательство АСТ», 2020

Предисловие

Я вырос в 1970-е, когда еще не было интернета, Всемирной паутины, а первые доступные для домашнего использования компьютеры только появились. В те дни нужно было быть таким же гиком, как я, чтобы интересоваться компьютерами. Да, я был таким ребенком – застенчивым в школе, но активным дома, когда конструировал странноватых роботов, занимался программированием, писал простые компьютерные игры. Я мечтал о новом компьютере так, как другие дети грезил о *Lamborghini*. Таком потрясающем, но таком недостижимом! Искусственный интеллект – попытки заставить мой компьютер думать, имитировать биологическое поведение и управлять роботами – был моей детской страстью. Но окружающим эта страсть казалась столь же непонятной, что и филателия сегодня.

А потом все изменилось. Довольно резко. Научная фантастика стала реальностью. Компьютеры правят миром. Потоки данных сопровождают все наши действия. Роботы на фабриках производят различные товары. В наших домах полно гаджетов, мы можем общаться с цифровыми домашними помощниками и получать подробные и понятные ответы. Всем этим за кулисами управляет искусственный интеллект. Так моя детская страсть стала не только мейн-стримом, но и одним из наиболее важных видов современных технологий.

Сегодня вы не можете жить в мире, не взаимодействуя с искусственным интеллектом (ИИ) или роботами или не подвергаясь их воздействию. Каждый раз, когда вы совершаете покупки, ИИ проводит операции с вашими деньгами, проверяет, нет ли мошенничества, использует ваши данные, чтобы лучше вас понять и порекомендовать вам новые продукты. Когда вы ведете машину, ИИ помогает ей двигаться безопасно, наблюдает за ней с дорожных камер и автоматически меняет ограничения скорости, считывает номерной знак и контролирует движение. Каждый раз, когда вы публикуете что-то в социальных сетях, ИИ анализирует тексты, чтобы определить их тональность при помощи ключевых слов. Когда вы читаете новостные статьи или блоги в интернете, ИИ следит за вашей деятельностью и старается предложить вам больше контента, который может вас заинтересовать. Каждый раз, когда вы делаете фото, ИИ корректирует настройки камеры для получения наилучшего результата, а также он способен распознать людей, изображенных на снимке. Боты, которые отвечают на ваши вопросы онлайн или по телефону, тоже создаются с помощью ИИ. В вашем доме есть умные телевизоры, холодильники и стиральные машины, центральное отопление, системы кондиционирования воздуха – во всех этих устройствах есть ИИ. Мировая экономика управляется ИИ, торговые операции осуществляются ИИ, и даже решения о том, стоит ли нам покупать различные финансовые продукты, тоже принимаются ИИ. Они разрабатывают противовирусные и антибактериальные препараты. Водопровод и электроснабжение, газ, мобильная сеть и подключение к интернету настраиваются с помощью специализированных алгоритмов ИИ, которые призваны оптимизировать трафик и минимизировать потери. Вы взаимодействуете с тысячей ИИ в день, хоть и не знаете обо всех.

В этой книге я попробую объяснить, как такое стало возможным, как это все работает и что значит. Это карманный путеводитель, поэтому буду краток и постараюсь не утомлять вас подробными техническими описаниями. Я не стану объяснять каждую техническую особенность и рассказывать о каждом пионере ИИ – для этого потребовалась бы тысяча книг такого размера, и с каждым днем их становилось бы все больше и больше (прогресс не стоит на месте!). Вместо этого я предлагаю отправиться в короткое путешествие по этому странному миру компьютеров, роботов и ИИ. Я покажу вам его главные достопримечательности и объясню некоторые фундаментальные идеи, лежащие в основе ИИ и робототехники. Порой вам будет казаться, что наше путешествие напоминает американские горки, ведь ИИ уже прожил удивительно долгую жизнь и у него были свои взлеты и падения. Но как бы то ни было, ИИ

создан для того, чтобы изменить наш мир к лучшему, хоть иногда он и становится причиной глобальных проблем. Короче говоря, пристегнитесь и наслаждайтесь поездкой!

Питер Дж. Бентли

01. Путешествие в тысячу миль начинается с первого шага

Я с уверенностью предсказываю, что в ближайшие десять или пятнадцать лет в лаборатории появится нечто, совсем не похожее на робота из научной фантастики.

КЛОД ШЕННОН (1961)

Представьте, что вас окружают здания и статуи в классическом стиле. Вы прогуливаетесь по мощеным улицам красивого греческого острова и любуетесь видами. Зной спал, уступив место приятной прохладе. Лавки с фруктами и рыбой закрылись, а вслед за ними исчезли шум и суета повседневной жизни. Только звуки ваших собственных шагов отдаются эхом между богато украшенными домами. На углу улицы глаз выхватывает неожиданное движение. Но там никого нет. Вы пристально вглядываетесь.

Конец ознакомительного фрагмента.

Текст предоставлен ООО «Литрес».

Прочитайте эту книгу целиком, [купив полную легальную версию](#) на Литрес.

Безопасно оплатить книгу можно банковской картой Visa, MasterCard, Maestro, со счета мобильного телефона, с платежного терминала, в салоне МТС или Связной, через PayPal, WebMoney, Яндекс.Деньги, QIWI Кошелек, бонусными картами или другим удобным Вам способом.