

СТРОИМ ♦ БАНЮ ♦



- ВРОДЫ БАНЬ
- ВЫБОР МЕСТА
- ВНУТРЕННЕЕ УСТРОЙСТВО
- ПРОЕКТИРОВАНИЕ БАНИ
- БАНИЕ ПРОЦЕДУРЫ



СТРОИТЕЛЬСТВО
И ДИЗАЙН

Елена Доброва

Строим баню

«ВЕЧЕ»

Доброва Е. В.

Строим баню / Е. В. Доброва — «ВЕЧЕ»,

Часто увлекшись уходом за садовыми и огородными растениями, дачник проводить целый день, согнувшись над грядками. В результате к концу дня он едва может разогнуть спину, ощущает боль во всех мышцах. Издавна на Руси лучшим отдыхом и способом вернуть утраченные силы считалась баня. Эта книга содержит рекомендации по ее строительству, а также раскрывает некоторые секреты банных процедур.

© Доброва Е. В.

© ВЕЧЕ

Содержание

Введение	5
Немного истории	7
Виды бань	12
Русская баня	13
Финская баня	14
Римская баня	15
Турецкая (арабская) баня	16
Ирландская баня	17
Японская баня	18
Выбор места для строительства	19
Внутреннее устройство бани	20
Проектирование бани	23
Строительные материалы	26
Конец ознакомительного фрагмента.	28

Елена Владимировна Доброва

Строим баню

Введение

Для русского человека баня – это не только место, где он может помыться. После посещения бани он ощущает, наряду с физической, духовную чистоту, выражающуюся в особой легкости и небывалом умиротворении. Поэтому и сейчас время, когда большинство из нас имеют свои ванны, многие все-таки предпочитают посещать баню, и, конечно же, особое удовольствие доставляет посещение семейной бани, построенной на приусадебном или дачном участке.

Давно не вызывает сомнения тот факт, что баня благотворно влияет на человеческий организм. Вы, наверное, не раз замечали, что после бани словно молодеете: кожа становится упругой и чистой. И действительно, под воздействием пара поры на ней раскрываются, она как бы начинает дышать, выводя из организма вредные шлаки и ускоряя тем самым обмен веществ. Кроме того, при температуре свыше 39° С на коже погибают грибковые паразиты, вызывающие появление прыщей и угрей у подростков.

Интересно влияние высокой температуры в сауне (финской бане) на внутренние органы. Так, при 100° С через 5–10 минут температура кожи резко возрастает до 39–40° С. Это сопровождается расширением кровеносных сосудов и обильным потоотделением. Дальнейшее повышение температуры кожи до 41° С идет медленнее, температура внутренних органов при этом возрастает и достигает 38–39° С. В организме происходит резкое ускорение обмена веществ, а его сопротивляемость действию болезнетворных вирусов и бактерий усиливается. Поэтому, например, люди, регулярно посещающие баню, в 4 раза реже, чем остальные, болеют гриппом.

Очень многие женщины посещают баню с целью похудеть, ведь за один такой визит взрослый человек способен потерять от 0,5 до 2 кг за счет большого количества выделяемого пота. Процесс похудения в бане не вызывает никаких неприятных ощущений. Объясняется это тем, что вместе с потом из организма выводятся многочисленные токсины, продукты распада и главный спутник утомления – молочная кислота.

Особенно благотворно действует баня на сердечно-сосудистую деятельность: частота пульса возрастает до 120 ударов в минуту, что свидетельствует об усилении кровообращения, вызванном снижением сопротивляемости кровеносных сосудов.

Оздоровительное действие высокой температуры на вегетативную нервную систему и мышечные ткани приводит к тому, что в парной снимаются боли и психологические стрессы, повышается настроение.

При некоторых видах заболеваний, связанных с нарушениями дыхания и кровяного давления, при болезнях почек и костно-суставной системы, а также при различных травмах, вывихах и растяжениях посещение бани составной частью входит в основной курс лечения.

Как написано в одном древнем трактате, омовение дает десять преимуществ: ясность ума, свежесть, бодрость, здоровье, силу, красоту, молодость, чистоту, приятный цвет кожи и внимание красивых женщин.

Недаром врач императрицы Елизаветы Петровны, португалец Санчес, еще в 1778 году писал: «Не уповаю я, чтобы сыскался такой врач, который бы не признавал за полезное парную баню. Всяк ясно видит, сколь бы счастливо было общество, если бы имело нетрудный безвредный и столь действенный способ, чтоб оным могло не только сохранять здоровье, но исцелять или укрощать болезни, которые так часто случаются. Я с моей стороны только одну российскую баню, приготовленную надлежащим образом, почитаю способною к принесению чело-

веку столь великого блага. Когда помышляю о множестве лекарств из аптек и из химических лабораторий, выходящих и привозимых из всех стран света, то колькократно желал я видеть, чтобы половина или три четверти оных, всюду великими расходами сооружаемых зданий превратились в бани российские, для пользы общества». И в конце жизни, уехав из России, Санчес способствовал открытию русских парных бань во всех столицах Европы.

Если вы являетесь истинным знатоком и ценителем русской бани, вы наверняка знаете множество секретов того, как превратить посещение бани в настоящий праздник души и тела. А для новичков мы посоветуем захватить в баню хлебный квас, пиво, березовый сок или настой липового цвета, березы, ромашки, хвои, душистый чай и т. д., чтобы придать пару незабываемый аромат. Пригодятся также березовый, дубовый, эвкалиптовый, хвойный или крапивный веник и мази из меда с солью, из тертой редьки, хрена, скипидара, дегтя и т. п. Можно посоветовать приготовить специальную воду для мытья (полынную, щелочную или крапивную). Выполнив наши рекомендации, вы получите ни с чем не сравнимое удовольствие и огромный запас бодрости и сил.

Немного истории

Баня... Это слово ассоциируется с отдыхом и здоровьем. Жизнь современного человека трудно представить без посещения бани или сауны, которые помогают нам воспрянуть душой и телом. А ведь история возникновения и распространения бани насчитывает несколько тысячелетий. Где впервые появились бани? Этот вопрос до сих пор остается открытым.

Египтяне уже около 6 тысяч лет тому назад придавали огромное значение чистоте тела и повсеместно пользовались банями. Египетские жрецы обмывались четыре раза в сутки: два раза днем и два раза ночью. Приверженность к бане и массажу, а также умеренность в еде помогали египтянам успешно бороться с преждевременной старостью. Древнеегипетские врачи считались лучшими в мире. В процессе лечения разных болезней они широко применяли водные процедуры, в том числе и банные. В Индии бани появились в середине II тысячелетия до н. э. и также использовались не только в гигиенических, но и в лечебных целях.

Первые древнегреческие бани, которые представляли собой круглое помещение с каменным открытым очагом в центре, возникли в Спарте. Вспомните древнегреческую богиню чистоты Гигию (отсюда – гигиена). Ее культ греки так чтили, что даже издали специальные законы, регламентирующие посещение общественных бань.

Мифы Древней Греции содержат упоминания о банной процедуре. Так, Одиссей, находясь у богини Цирцеи, нежился в мраморном бассейне, наполненном горячей водой, а nereиды массировали и умащивали его тело благовониями. Возможно, эта процедура и помогала герою совершать его многочисленные подвиги.

Всемирно известный Геракл, отличавшийся силой и здоровьем, считался у древних греков покровителем бань. Поэтому каждый купающийся надеялся приобрести такую же силу, какой обладал мифический герой.

По свидетельству греческого историка Геродота (V век до н. э.), скифо-сарматские племена мылись в войлочной палатке, в центре ее находились раскаленные камни. Уже в те далекие времена был известен прототип мыла (растертые куски кипариса, кедра и ладана смешивали с водой и натирали ими тело, которое после такого мытья становилось чистым).

Очень интересен примитивный, но в то же время оригинальный способ отапливания древнефиникийских бань: большую яму, сделанную в скале, заполняли водой, а затем бросали в нее нагретый до белого каления на углях огромный камень, от которого вода быстро нагревалась и подавалась по трубам в бани.

Основателем медицинской науки, древнегреческий врач Гиппократ был сторонником лечения разных хворей хорошей парной. Он полагал, что во время потения из организма выводятся яды, оказывающие на больного отрицательное воздействие. Ученый, доживший до 110 лет, считал, что энергию и здоровье нужно черпать из природных источников, в первую очередь из воды.

Наибольшей популярностью в античные времена пользовались римские бани – термы, в которых любили проводить время не только утонченные аристократы, но и утомленные повседневным трудом простолюдины. В Риме существовал настоящий культ бани. Даже здороваясь при встрече, римляне вместо приветствия спрашивали: «Как потеешь?». Они просто не представляли себе жизни без бани. «Баня, любовь и радость – до старости мы вместе» – такая надпись сохранилась до наших дней на стене одной древней постройки.

В римских банях были не только раздевалки и помещения, предназначенные для мытья, но и беговые дорожки, библиотеки, беседки, массажные комнаты, где рабы разминали и растирали тела купающихся.

Готовясь к банной процедуре, римляне проделывали различные гимнастические упражнения, массировали тело. Знаменитые термы императора Каракаллы, построенные в 215 году, одновременно вмещали 2500 человек.

Что же представляли собой римские термы и почему они получили такое название? Все очень просто. Вода по разветвленной системе труб поступала в бани из термальных источников, в результате чего полы во всех банных помещениях были горячими. Они прогревались настолько (температура достигала 60–70° С), что моющимся выдавались специальные деревянные сандалии, которые защищали ступни от жара.

Римские бани располагали помещениями с сухим и влажным паром. Попарившись, посетители переходили в моечную, где находились большие медные емкости, наполненные водой различной температуры.

Кроме того, в термах размещались комнаты по уходу за телом – прототип, современных косметических салонов. Так, например, любой желающий мог насладиться массажем. Специалисты-моечники скребницами из слоновой кости или из ценных пород дерева очищали тела посетителей, делали им маникюр и педикюр, безболезненно производили депиляцию, удаляя волосы на отдельных участках тела. Позднее штат терм расширился. К обслуживающему персоналу присоединились медики, которые при случае могли сделать кровопускание или вылечить разболевшийся зуб.

Один из владельцев бань врач Асклепиад (выходец из Греции), будучи прекрасным оратором, стремился донести до каждого римлянина пользу банной процедуры. Совместно со своими учениками он основал в Древнем Риме свои школы массажа. Асклепиад разделил его на сухой и с применением масел, сильный и слабый, кратковременный и продолжительный. Кроме того, он рекомендовал воздерживаться от излишеств в пище и питье.

Первым исследователем по физиологическому воздействию бани на человеческий организм стал римский врач (кстати, тоже владелец бани) Гален, утверждавший, что регулярное ее посещение улучшает кровообращение и поднимает жизненный тонус. Одну из причин старения он видел в не-достатке влаги в организме и слабом потоотделении, поэтому настоятельно советовал ходить в бани.

Продолжателем дела Асклепиада и Галена был известный ученый, поэт и врач Авиценна (Ибн Сина, около 980–1037), считавший, что водные процедуры и баня улучшают кровообращение, обмен веществ, а также помогают избавиться от лишнего веса. Врач советовал посещать баню больным мигренью, плевритом, при желудочных заболеваниях, нервных расстройствах, бессоннице, для повышения жизненного тонуса и пр. В своих трудах ученый писал о том, как нужно вести себя в бане, чтобы не навредить здоровью. Авиценна предостерегал от чрезмерного нахождения в парильне, которое может привести к импотенции, в то время как умеренное ее посещение усиливает потенцию; не следует ходить в баню сразу после обильного приема пищи, не пить холодной воды после бани – все это ведет к нарушению работы печени. Советы, данные Авиценной, остаются актуальными и по сей день.

Многие современные курорты возникли на месте древнеримских терм. К ним относится болгарский курорт Золотые Пески. В далекие времена здесь находились термы, развалины которых сохранились до наших дней. На месте римских бань и были отстроены общественные бани Софии.

Ведя захватнические войны, Римская империя постоянно расширяла свои владения. На завоеванных территориях строились термы. Вскоре бани появились и на Востоке. Знаменитые турецкие бани являются прямыми наследницами римских терм, истинными продолжательницами их традиций.

Прежде чем перейти к характеристике восточной бани, откроем завесу тайны над ее предысторией. Первоначально этот тип бани состоял из одной парильни, где, хорошо пропотев, посетители специальными шерстяными рукавицами – кисбми – натирали тело, а затем смы-

вали водой грязь и пот. Этот способ экономил воду и мыло, в качестве которого применяли золу, песок или специальные пасты, изготовленные из пчелиного воска.

Позднее начал выработываться банный этикет, регламентировавший не только порядок проведения омовений, но и процедуры массажа, и темы разговоров, и даже манеру общения друг с другом.

Константинопольские бани аналогичны римским. Различие лишь в том, что в турецких банях нет помещений с сухим паром. Парящиеся поливают водой пол, нагретый до 80° С, отчего и образуется влажный пар.

В восточной бане все направлено на расслабление и отдых. Поэтому в ее штате обязательно есть массажисты, а также мойщики, которые создают у посетителей определенный душевный настрой и приводят их в состояние полной физической расслабленности. Банщику мало иметь сильные и крепкие руки, он должен быть еще и интеллектуалом, т. к. в его обязанности входит, наряду с прочим, умение вести приятную и интересную беседу.

В восточных банях работали и женщины, которые услаждали зрение мужчин танцами, а слух – пением и игрой на музыкальных инструментах. Для мужчин считалось унижительным вести разговоры с женщиной на серьезные темы.

Ни одна турецкая баня не может обойтись без чайханщика. После прохождения всех процедур восточный мужчина продолжает общение в чайхане за чаем. Кстати, после бани принято пить только чай. Чайханщик, как и банщик, должен быть хорошим собеседником, знать все последние новости и события. В чайхане посетители могут сыграть в нарды, а также выкурить кальян, полностью расслабившись.

Очень интересна история развития бакинских бань. В них не принято мыться сообща, поэтому баня разделена на отдельные кабины, в каждой из которых имеется раздевалка и парилка, предназначенная также и для мытья. Хорошенько пропотев в парильном отделении на мраморной лежанке, клиент отдает себя в руки терщика-массажиста. Обычно бакинец посещает одну и ту же баню, т. к. со знакомыми банщиками и массажистами можно побеседовать на различные темы. Работающие в бане должны быть знатоками поэзии, цитировать строки из произведений Низами, Физули и др., а также обсуждать и трактовать Коран. Таким образом, банщик должен не только уметь омыwać и очищать тела посетителей, но и умиротворять их души, поэтому ему нужны обширные познания в поэзии и религии.

Поблагодарив банщика, клиент переходит в чайхану, где в конце банной процедуры собираются все посетившие в этот день баню. Чайханщик предоставляет каждому отдельный столик и приносит свежесваренный чай. Самые азартные посетители могут сыграть в нарды, но в чайхане существует неписанный закон, запрещающий играть на деньги.

В отличие от турецкой и бакинской японская банная процедура занимала гораздо меньше времени. В Японии большой популярностью пользовались потельные ванны – кама-буро, которые принимались при кожных заболеваниях, артритах, ревматизме, желудочных расстройствах. Кроме того, широкое распространение получили иши-буро, известные с давних времен. Недалеко от Нагасаки археологами были обнаружены свитки с правилами пользования этими банями. В них возбранялось ходить больным эпилепсией, проказой, а также лицам с венерическими заболеваниями; посетителям запрещалось пить, есть, шуметь, мочиться и заниматься сексом.

Американские индейцы изобрели свой способ париться – в шалаше, внутри которого делалось углубление для нагретых камней. После того как на камни плескали холодную воду, поднимался пар, который заполнял весь шалаш. Существовал и другой способ: парились в емкости, наполненной травами и целебными кореньями. В этой процедуре обязательно принимал участие шаман, если баня использовалась в лечебных целях. Он окуривал вигвам, в котором происходило исцеление, магическим дымом и призывал на подмогу всемогущих духов.

Согласно летописи Нестора, бани (мови, мовни, парни, мыльни, влазни, как их называли) были известны у славян с V–VI веков. Баней пользовались все: и князья, и знатные люди, и простой народ. В некоторых российских деревнях довольно своеобразно парились в хорошо протопленной печке, лежа в ней на соломе и обрызгивая стенки водой.

Само слово «баня» в русском языке существует с XI–XIII веков. Тогда же, по утверждению летописца, сложилась распространенная поныне банная процедура с использованием дубового, березового или другого веника, которым хлестали тело купавшегося, и чередованием парения с обливанием холодной водой или валянием в снегу. Кроме того, при ревматических болях и травмах в бане растирали суставы и разминали мышцы, втирая при этом в кожу различные мази, приготовленные на основе трав и кореньев. Неслучайно бани именовались заведениями для немощных, т. к. помогали и помогают исцелять многие недуги.

С древнейших времен на Руси существовал обычай посещать баню накануне венчания и на следующий день после свадьбы, причем посещение бани сопровождалось особым церемониалом. В русском фольклоре встречается даже такой персонаж, как банник, которого чаще всего представляли в виде нагого старика, облепленного листьями от веника. Чтобы его задобрить, идя в новую баню, брали с собой хлеб и соль.

В эпоху Средневековья бани распространились от берегов Исландии по Азии и через Беренгов пролив по Северной Америке. Парные ванны – темескал, применяемые в настоящее время, были известны еще индейцам Центральной Америки. Населявшие Центральную и Восточную Африку племена применяли парные и горячевоздушные ванны не только для совершения ритуальных и религиозных обрядов, но и для лечения различных болезней.

В XIII веке в Лондоне появились первые русские бани, а после того, как русская армия, разгромив Наполеона, прошла с победным маршем по странам Западной Европы, они стали строиться во Франции, Германии и Швейцарии.

В XVII веке в связи с появлением различного рода заболеваний бани стали считаться безнравственными заведениями. Поэтому строительство их резко сократилось, но не прекратилось.

Во времена Петра I в России бани стали появляться во всех крупных городах, а в Петербурге была даже отменена пошлина на их строительство. Пётр I был большим знатоком и любителем русской бани и, находясь в Голландии, собственноручно построил для себя баню на верфи, где он обучался корабельному делу.

О русских банях писали многие путешественники. Так, немецкий ученый Олеарий, совершивший путешествие в Московию и Персию в 1633–1639 годах, сообщает: «Русские могут выносить сильный жар, от которого они делаются все красными и изнемогут до того, что уже не в состоянии оставаться в бане; они выбегают голые на улицу, как мужчины, так и женщины, и обливаются холодной водой, зимою же, выбежав из бани на двор, валяются в снегу, трут им тело, будто мылом, и потом снова идут в баню».

Строительство бань разрешалось всем, у кого было достаточно земли. Указом 1649 года предписывалось «мельнички строить на огородах и полых местах не близко от хором».

Домашние бани на Руси обычно топились по субботам, поэтому эти дни считались банными. По субботам закрывались даже присутственные места. В домашних банях мужчины и женщины обычно парились вместе. Общественные, или торговые, бани также были общими, но мужчины в них мылись на одной стороне, а женщины – на другой.

Только в 1743 году был издан сенатский указ, согласно которому мужчинам и женщинам запрещалось вместе мыться в торговых банях, равно как и входить в женскую баню мальчикам, достигшим семи лет, а девочкам того же возраста, соответственно, в мужскую.

С XIX века большой популярностью начала пользоваться сауна, возникновение которой связывают с древнефинскими племенами. О происхождении сауны рассказывает финская легенда.

Однажды двое братьев отправились на охоту и попали в снежную бурю. Потеряв надежду на спасение, они покорно шли навстречу своей смерти. И вдруг случайно набрали на заброшенный охотничий домик. Братья поспешили развести в очаге огонь, который через некоторое время жарко запылал. Но, несмотря на это, они дрожали от холода, т. к. в старом домишке сквозь щели в стенах свистел ветер, а через дырявую крышу падал снег. Таявший в очаге снег превращался в жаркий пар, который вскоре наполнил все жилище и согрел замерзающих братьев. По возвращении они построили отдельный домик, где впредь согревались с помощью горячего пара. Легенда это или быль, но сауна постепенно стала пользоваться все большей популярностью и все чаще использовалась в лечебных целях.

Финский фольклор содержит упоминания о рождении детей в сауне, об обязательном посещении сауны перед тем, как пойти к алтарю, а также перед смертью. Парились в сауне всей семьей независимо от пола и возраста.

Среди финского населения, как, впрочем, и у славян, хлестание веником – своеобразный массаж – пользовалось огромной популярностью. Помимо этого, веником осуществлялось скобление и растирание всего тела сверху вниз. Чередование этих приемов с водными процедурами (купание в проруби, обливание холодной водой, валяние в снегу) положительно влияет на организм, возбуждая кожу и защищая человека от болезней.

По сей день существует обычай т. н. братской сауны. Если требовалось выполнить какую-либо тяжелую работу, непосильную одной семье, то ее члены обращались за помощью к соседям, друзьям, знакомым, а затем приглашали всех попариться в сауне. Первыми мылись женщины и шли накрывать на стол, за ними парились мужчины. Завершался день обильным застольем.

В XVII–XVIII веках сауна была запрещена в связи с распространением кожных и эпидемических заболеваний, а также из-за дефицита леса и массовых пожаров. Однако она прочно входила в жизнь людей, т. к. все больше и больше накапливалось сведений о положительном влиянии сауны на здоровье человека.

Таким образом, бани были известны с незапамятных времен и применялись как гигиеническое, профилактическое, лечебное средство для повышения и восстановления работоспособности.

Виды бань

Национальные обычаи отдельных народов повлияли и на особенности устройства бань и проведение банных процедур. По конструкциям, а также в зависимости от температуры и влажности воздуха в парильном отделении бани-парные подразделяются на три основных типа:

1) бани суховоздушные (городская общественная баня-каменка, русская, финская сауна) с температурой от 60 до 120° С и влажностью от 5 до 25%;

2) бани сырые (парная, русская, финская, восточная), температура в которых бывает от 50 до 70° С, а влажность – от 80 до 100%;

3) водяные, или японские, бани.

Каждая из этих бань имеет свои достоинства и недостатки. В настоящее время наиболее распространенными являются русская баня и финская сауна. Кстати, их общей прародительницей является одна и та же бревенчатая изба, которая топилась по-черному. Как в русской, так и в финской бане пар получают в печах-каменках, обливая водой их раскаленные камни. Разная влажность воздуха зависит от устройства печи, а также от того, насколько часто камни смачиваются водой. Следует также отметить, что устройство русской бани и сауны, так же как и конструкции их отдельных элементов, не имеют каких-либо принципиальных отличий, поэтому изложенные ниже рекомендации по строительству бани одинаково применимы как к русской парной, так и к финской сауне.

Русская баня

Для русской бани характерно насыщение воздуха водяным паром, температура которого составляет 40–45° С.

Строительство дома крестьянин всегда начинал с бани, где и жил первое время. Изначально она представляла собой срубленную из бревен избушку с низким потолком, из-за чего мыться приходилось, сидя на небольшой скамеечке. Говоря о бане, следует упомянуть о предбаннике, который служит и раздевалкой, и местом отдыха. Для поддержания жара в бане делают высокий порог и низкий косяк, двери небольшого размера, открывающиеся наружу (чтобы можно было мгновенно выскочить) и имеющие деревянные ручки (во избежание ожога). В парной находится печка-каменка, полки – высокая лежанка, чтобы париться.

Первоначально бани на Руси топили по-черному (об этом упоминает еще летописец Нестор), устраивая в них печи-каменки без дымовой трубы, так что дым шел в парильню, отчего стены со временем покрывались толстым слоем копоти. Такой бане давали прогреться до тех пор, пока не выгорят угли, затем проветривали ее от угарного газа. Дым при этом выходил через открытое окно. После проветривания стены окатывали водой, закрывали окна и двери и поддавали воду на каменку для образования пара.

В XIX веке бани стали топить по-белому. Эти бани широко распространены и в наши дни. При топке по-белому дым выводится через трубу, поэтому атмосфера в парильне остается чистой, а проветривания и обмывки стен не требуется. Такая баня более гигиенична, чем баня с топкой по-черному.

Воду для мытья нагревали сначала в глиняных горшках, позднее – в жестяных ведрах, на топке или печке. В отдельном горшке готовили «мыло» – щелочную зольную воду (щелок). Холодная вода хранилась в деревянных бочках. Для мытья использовали ковши, лохани, шайки. Исстари обязательным атрибутом бани являлся, конечно же, березовый или дубовый веник.

Финская баня

Наиболее широкое распространение в Западной Европе и Америке получили финские бани – сауны, отличие которых от русской бани состоит лишь в том, что финские бани обогреваются сухим паром (он легче переносится), температура в парильне доходит до 100° С при влажности 10–30%, при этом в них не пользуются веником. Иногда температура достигает 140–160° С. Париться при такой высокой температуре могут лишь люди, полностью уверенные в своем здоровье.

Если же по завершении процедуры все же используется веник, температура в помещении обязательно понижается, т. к. при стегании веником повышается влажность воздуха, что может привести к ожогам. Охлаждение осуществляется на воздухе или в воде.

Обычно финская баня представляет собой небольшой домик на берегу реки или озера, обращенный к водоему своей верандой. Внутри расположены парилка и душ.

В Финляндии можно встретить бани различных размеров: от мини-саун до банных дворцов. Мини-сауны представляют собой маленькие помещения, рассчитанные на одного-двух сидящих, они быстро прогреваются и долго держат необходимую температуру. Такие сауны обычно устанавливают в ванной комнате квартиры. Даже несмотря на небольшие размеры, в финской бане обязательно имеется полка. Расстояние от полка до потолка должно быть не менее 1–1,2 м при общей высоте сауны 2,1 м.

При отоплении сауны используют электропечь или печку-каменку. Электропечь расположить лучше в углу ближе к двери, а каменку, огражденную перилами, так, чтобы длина дымовой трубы была минимальной.

Для финской сауны характерно сочетание горячего и сухого жара с холодной водой реки или озера. Если не было возможности построить баню на берегу естественного водоема, выкапывали искусственный.

Следует учитывать, что недостатком сауны является то, что она пересушивает верхние дыхательные пути: появляется першение в горле, сухость кожи и слизистых оболочек.

Римская баня

В отличие от влажной русской римская баня обогревается сухим горячим воздухом, при этом температура в тепидарии (теплом помещении) сохраняется на уровне 45° С, в кальдарии (лаконикуме) – 70° С. Горячий воздух поступает через отверстия в стенах и подводится к полу. Тепидарий и кальдарий оснащены деревянными лавками, которые находятся на различной высоте. Охлаждаются купающиеся в бассейнах с разной температурой воды (35 и 12° С).

Турецкая (арабская) баня

Турецкая баня аналогична римской. Температура воздуха в ней достигает 40–50° С, влажность можно отрегулировать путем нагрева воды в котлах. Для охлаждения переходят в специальные помещения: в одних можно облиться холодной водой, постепенно понижая ее температуру, в других просто отдохнуть при комнатной температуре.

По завершении процедуры, согласно обычаю, посетители бань не торопятся домой (не принято). Они отдыхают в специально предназначенных для этих целей комнатах, где можно выпить чая, выкурить кальян или сыграть несколько партий в нарды.

Ирландская баня

Этот вид бани, распространенный в Средней Европе, был придуман в 1856 году ирландским врачом. Перед тем как перейти в парную с температурой 50–55° С, моющийся грелся 30 минут в нежарком помещении. После пребывания в сухой парильне купающийся делал массаж, затем принимал душ или обливался холодной водой.

Японская баня

В Японии существует два основных типа бань: сэнто – общественная, фуру – традиционная семейная, или домашняя. Фуру представляет собой большую деревянную бочку с горячей водой, которую нагревают на печи до 50° С. Купающиеся погружаются по грудь в воду и садятся на расположенное внутри бочки сиденье. На голову надевают смоченную в холодной воде шапочку. Продолжительность такой процедуры составляет 5–15 минут. Затем делают массаж тела при помощи жесткой рукавицы. Обычно баню устраивают ежедневно или через день вечером перед ужином. После такой бани купающийся вытирается насухо, заворачивается в простыню или халат и отдыхает около 1 часа на кушетке. Желая избавиться от лишнего веса закутываются в шерстяное одеяло для усиленного потоотделения. Далее – моцион по дорожкам парка. Принимать такую процедуру японцы начинают с 3–4 лет.

Японцы посещают и общественную баню – сэнто, что в переводе означает «дешевый кипяток», т. к. она доступна по цене каждому. В таких банях имеется бассейн с горячей водой, рассчитанный на 5–6 человек. Температура в нем достигает 50° С. Вода регулярно меняется. Прежде чем погрузиться в бассейн, моются в специально отгороженных помещениях, сидя на деревянных решетках на полу, при этом периодически намыливаясь и обливаясь водой. После банной процедуры посетитель переходит в специально предназначенную для отдыха комнату, обставленную цветами, аквариумами, мини-водопадами и т. п. Несмотря на дешевизну бани, сэнто блещет чистотой.

В последнее время японцами почитается еще и опилочная баня, для которой пригодны лишь мелкие кедровые опилки, смешанные в пропорции 4 : 1 со смесью 60 лекарственных и пряных трав, кореньев или рисовых отрубей. Парящийся погружается на 8–12 минут в деревянную бочку со слегка увлажненной смесью, нагретой до температуры 50° С. После принятия опилочной ванны ему делают энергичный массаж. Такая банная процедура оказывает омолаживающий эффект.

В Стране восходящего солнца считают, что фуру и сэнто снимают стресс, благотворно влияют на сердечно-сосудистую систему и деятельность почек, помогают при ревматизме, простудных заболеваниях, нарушении обмена веществ.

Как показывает статистика, в Японии самый высокий в мире показатель продолжительности жизни: 77 лет – у мужчин, 83 года – у женщин. Это объясняется образом жизни, который ведут японцы: сбалансированное питание, регулярное посещение бани и массаж.

Итак, различают несколько видов бань: русскую паровую с высокой влажностью, римскую и турецкую бани с горячим сухим паром при низкой влажности, финскую баню – сауну – с сухим горячим воздухом при невысокой влажности и водным охлаждением и японскую – фуру и сэнто.

Устройство современных бань претерпело некоторые изменения. Баня представлена несколькими отделениями: ожидальня-остывочная, раздевальная, моечная, или мыльня, парильня. Многие бани оборудованы душевыми кабинками и ванными комнатами, плавательными бассейнами, массажными и косметическими кабинетами, в них имеются также парикмахерская, солярий, бильярдная, бар. Можно считать, что современная баня – это настоящий центр красоты и здоровья.

Выбор места для строительства

Прежде чем приступить к строительству, необходимо определиться, какую вы хотите построить баню. Наиболее распространенные в России русская и финская бани могут топиться как по-белому, так и по-черному. Следует учесть, что преимуществом черной бани является ее своеобразный банный воздух, а также дешевизна, поскольку ее строительство потребует незначительных материальных затрат. Печка-каменка в черной бане выкладывается без трубы, поэтому на нее пойдет в два раза меньше кирпича, чем на печку с трубой для белой бани, а для того, чтобы ее натопить, необходимо небольшое количество дров.

Итак, если выбор сделан, вам нужно подумать над тем, где баню разместить, а для этого прислушайтесь к нашим советам.

Идеальным местом для строительства бани является берег какого-либо водоема: реки, озера или пруда. Но располагать ее у самой воды не стоит, т. к. всегда существует опасность ее затопления в период весеннего паводка. Поэтому закладывать баню лучше всего на расстоянии 15–30 м от воды, но так, чтобы использованная вода не попадала в водоем и не загрязняла его. Желательно, чтобы выбранный под баню участок находился на некотором возвышении. Это позволит избежать дополнительных расходов на устройство водоотвода, использованная вода будет отводиться самотеком. Выбранное для бани место должно находиться как можно дальше от дороги и быть отгорожено забором или какими-либо хозяйственными постройками от соседних участков. Построить баню можно на крутом склоне в виде землянки или полужемлянки с террасой на столбах, которая будет служить солярием, детской площадкой, мастерской или местом для отдыха. Вход в баню желательно сделать с юга, т. к. зимой с южной стороны меньше сугробов, а весной они тают быстрее.

Хорошо, если окна вашей бани будут выходить на запад или юго-запад. Ведь баню чаще всего топят по вечерам, и тогда лучи заходящего солнца будут заглядывать к вам в окна и создавать атмосферу уюта и покоя.

При выборе ориентации бани очень важно учесть направление косых дождей в данной местности, чтобы установить входную дверь бани с противоположной стороны. В противном случае перед дверью необходимо будет построить тамбур для защиты ее от намокания и разбухания.

Черная баня должна быть расположена не менее чем в 12 м от границ участка и остальных построек и желательно с той стороны жилого дома, куда чаще всего дуют ветры. Белую баню в целях экономии средств можно разместить в непосредственной близости от других строений или совместить с летней кухней, мастерской, теплицей, гаражом и т. д. При этом степень совмещения может быть разной. Так, две соседские бани можно заблокировать по глухой боковой стене и сделать для них общую канализацию. А между гаражом и баней лучше сделать небольшой тамбур для хранения топлива. Здесь уместно задать вопрос: а не приведет ли совмещение бани с домом к сырости и неприятным запахам в жилом помещении? Нет, не приведет, если все работы будут выполнены со строгим соблюдением санитарно-технических требований.

Внутреннее устройство бани

Наиболее простым вариантом бани является баня с топкой по-черному. Такие бани строятся по типу старинной русской бани или старинной сауны, которые представляли собой бревенчатую однокомнатную избушку, служившую одновременно и парной, и баней. Обогрев в такой бане осуществляется от горящего в очаге костра. Очаг располагается, как правило, в центре помещения, под кучей камней. Трубы в бане нет, поэтому дым свободно циркулирует по помещению, равномерно обогревая потолок, стены, скамьи, а затем выходит через щели стен и крыши.

Финны бани подобного типа нередко устраивают частично или полностью под землей. Крыша такой бани обычно выступает над крыльцом, образуя навес. Крыльцо же, огороженное стенами, используется как раздевалка. Бревенчатые стены бани хорошо сохраняют тепло. Несмотря на то что воздух постоянно фильтруется через стены, сменяясь при закрытой двери 7–8 раз в час, жар внутри сохраняется.

Более комфортабельная баня состоит из трех комнат: парной, моечной и раздевалки (предбанника). Их размеры и конфигурация могут варьироваться по желанию, но наиболее приемлемое соотношение – 1 : 1,5 : 2. Кроме трех основных комнат, в бане можно устроить душевую, комнату для отдыха или тамбур, который будет предохранять предбанник от проникновения холодного воздуха зимой.

Обычно комнату для отдыха, кладовую для хранения топлива и инструментов совмещают с раздевалкой, душ устанавливают в моечной, а в малогабаритных банях совмещают парную с моечной.

Как театр начинается с вешалки, так и баня – с раздевалки, или предбанника, где моющиеся могут раздеться, отдохнуть, остудиться. Он предохраняет основные помещения бани от холода и ветра, поэтому должен быть хорошо утепленным. Но если вы собираетесь пользоваться баней только летом, вместо предбанника можно построить террасу или широкое крыльцо с навесом. В малогабаритной бане предбанник может быть заменен широким тамбуром с вешалкой для одежды. Освещаться такой тамбур будет через небольшое окошко в наружной двери.

Освещение в предбаннике может быть как искусственным, так и естественным. Поскольку окна в нем, как правило, не зашториваются, высота подоконников должна быть не менее 140 см от пола.

В предбаннике размещаются вешалка для одежды, скамейки, подставки для обуви, ведер с водой, дров. Если печь топится углем, то там же находится и ящик для угля с крышкой. Кроме того, в предбаннике, если он одновременно является и комнатой отдыха, можно разместить камин, стол, удобные стулья, а также лежанку, над которой не помешает укрепить дополнительную откидную полку.

Размеры предбанника рассчитываются, исходя из того, что на одного человека должно приходиться не менее 1,3 м². Причем обратите внимание на то, что ширина предбанника должна быть не менее 1 м. В больших банях устраивают две раздевалки: в одной снимают верхнюю одежду, в другой оставляют нижнее белье.

Из предбанника дверь ведет в моечную. Для вычисления ее размеров также существует определенный стандарт – не менее 1 м² на одного человека. Кроме того, в моечной должно быть достаточно места для размещения емкостей с холодной и горячей водой, скамеек, а при необходимости – и для душа. Если вы намерены в моечной проводить сеансы оздоровительного массажа, то ее размер должен быть не менее 200 х 200 см, чтобы установить там лежак необходимого размера.

Легкой перегородкой моечная соединяется с парной. Основное требование, предъявляемое к этому помещению, – сохранение и поддержание высокой температуры.

Ее размеры могут быть различными в зависимости от того, на сколько человек она рассчитана и какой вид печки-каменки вы в ней установите. Парилку лучше сделать квадратной.

Одна из основных составляющих парной – полок, форма и размеры которого зависят от того, в какой позе вы предпочитаете париться. Полки – это специальные лежанки или топчаны, предназначенные для парения.

Считается, что минимальная ширина пристенного полка 40–45 см при положении сидя и 95–100 см – при положении лежа. На рис. 1 показаны основные виды полков и примерные их размеры.

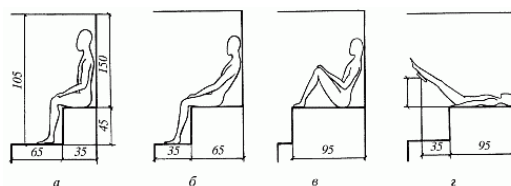


Рис. 1. Виды полков в зависимости от позы парящегося: а – сидя; б – отклонившись назад; в – сидя на полке с согнутыми ногами; г – лежа, положив поднятые ноги на упор

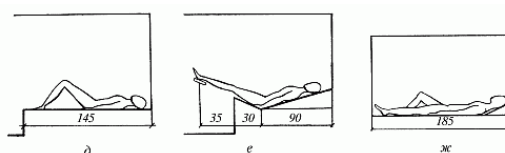


Рис. 1 (продолжение). Виды полков в зависимости от позы парящегося: д – лежа с согнутыми ногами; е – лежа на полке-шезлонге, положив ноги на упор; ж – лежа

Обычно каждый полки делается в виде ступеньки. Самая высокая температура – на верхнем полке (достигает 90–100° С), соответственно, самая низкая – на нижнем (около 50° С).

Полки изначально делали деревянными, чаще всего из липы. Доски для полка следует укладывать не вплотную, а с небольшим зазором, чтобы во время парения пот мог стекать, не задерживаясь на досках. Да, не забудьте что-нибудь подстелить (простыню, полотенце), ложась или садясь на полки.

В современной парной полки находятся на различной высоте. Ее выбор производится с учетом индивидуальной переносимости. Наиболее практичными считаются лавки из липы, т. к. они чисты, не оставляют заноз.

Наряду с правильной планировкой банных помещений, большое значение имеет грамотная организация отопления, способствующая поддержанию оптимального температурного режима. В каждом помещении во время купания должна постоянно и без особых усилий удерживаться строго определенная температура: в парной – 50–55° С, в моечной, так же как и в душевой – только немного выше температуры человеческого тела, около 40° С, в раздевалке – не ниже 21° С. Только при таких условиях банная процедура действительно будет полезной для здоровья.

Для создания и поддержания высокой температуры в парной используется печь-каменка или электрические нагреватели – калориферы. Основным преимуществом калориферов является то, что они позволяют нагреть воздух в парной до более высокой температуры и обеспечивают ее дальнейшее регулирование. Но они плохо поддерживают нужную температуру и уровень влажности в помещении.

Поэтому мы советуем вам установить в парной печь-каменку, использующую различные виды топлива. Проследите за тем, чтобы она располагалась вдали от легковоспламеняющихся

деталей помещения и во избежание ожогов была снабжена ограждением из теплоизоляционного материала. Следует также учесть, что дрова в печку удобнее загружать из предбанника.

Что же представляет собой печка-каменка? Это камни, подогреваемые огнем. Причем они должны быть достаточно большими, увесистыми и округлыми. Камни постепенно раскаляются, пока горит огонь и тлеют угли. Только после того, как камни нагреются до определенной температуры, можно поддавать жару. Выплеснутая на них вода мгновенно поднимается вверх в виде пара, в результате чего в парной резко поднимается температура. Затем она постепенно снижается до следующей порции воды, выплеснутой на печь. Определить точное время этого почти ритуального действия помогает опыт.

Раз уж речь зашла о печке-каменке, необходимо отметить, что многие любители попариться, следуя стародавнему обычаю, предпочитают топить печь дровами, при горении которых баня наполняется особым ароматом. Но, если вы не хотите, чтобы банный дух нес запах плесени и болота, то отнеситесь с должным вниманием к заготовке дров. От их качества и количества зависит, как будет натоплена баня и каким будет жар.

Наиболее подходящий вариант – дубовые дрова, причем использовать лучше дерево среднего возраста. Постарайтесь заготовить сухие и крепкие поленья. Только в этом случае баня будет наполнена запахом свежести и лесным ароматом.

Дуб – не единственное сырье, подходящее для растопки бани. Для этой цели подойдут и березовые дрова. Они хорошо горят и способны довольно долго хранить жар. Кроме того, людям, имеющим проблемы с органами дыхания, полезно вдыхать воздух, насыщенный ароматом березы. Использовать следует хорошо просушенные дрова, заготовленные в середине лета.

Не забывайте о том, что хранить березовые поленья желательно в сухом помещении не более двух лет.

Помимо дуба и березы, можно использовать дрова из ольхи, липы. Банный дух, пропитанный запахом ольхи и липы, считается целебным.

И еще один важный момент. Заготавливать поленья лучше летом, в самую жару. Только не берите стволы деревьев, лежащие на земле, т. к. они содержат вредные вещества, которые при горении выделяют ядовитый угарный газ.

Может случиться и такое, что не удалось заготовить поленья летом, а на дворе уже зима. Не отчаивайтесь – заготовку дров можно проводить и зимой. Рубить дрова лучше в сильный мороз, потому что в это время деревья не насыщены влагой. Чтобы выбрать нужное дерево, ударьте обухом топора по его стволу – если раздастся долгий и звонкий звук, это то, что вам надо.

Распиленные дрова можно хранить не только в сухом помещении, но и на открытом воздухе в тени.

Из-за нехватки леса часто прибегают к растопке бани углем. Это экономично, но вы не почувствуете приятного запаха сгорающих поленьев, и к тому же в парилке будет наблюдаться повышенная влажность. Зато жар от угля держится довольно долго.

Еще один совет: не пытайтесь, освобождаясь от старых, ненужных вещей и всяческого хлама (макулатуры и т. п.), топить ими баню, т. к. в этом случае воздух в парилке будет настолько токсичным, что о лечении и удовольствии придется забыть.

Проектирование бани

Наиболее простой вариант расположенной отдельно от жилого помещения бани – бревенчатая избушка, которая состоит из помещения, служащего одновременно раздевалкой и парилкой. Для его отопления используют дровяную печь или электрокамин, установленные в углу парилки. Три полки шириной по 60 см расположены ступенями друг над другом. Такой вариант бани требует наименьшего расхода строительных материалов, материальных затрат и топлива.

На рис. 2 представлены планы традиционных бань, состоящих из парной, моечной и раздевалки.

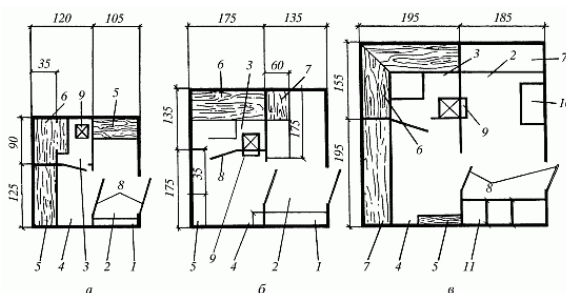


Рис. 2. Бани: а – баня для 1–2 человек с размещением сидя; б – баня для 2–3 человек с размещением сидя и лежа; в – баня для 3–4 человек с размещением сидя и лежа; 1 – вешалка; 2 – предбанник; 3 – парная; 4 – моечная; 5 – скамья; 6 – полок; 7 – лежанка; 8 – двери; 9 – электропечь-каменка; 10 – стол; 11 – шкафы

Первый вариант (рис. 2, а) предназначен для одновременного мытья двух человек, но в парной может находиться только один из них. Для экономии места в такой бане скамейки лучше заменить на небольшие низкие табуретки.

В бане, представленной на следующем плане (рис. 2, б), могут одновременно мыться три человека. В парной двое из них могут забраться на верхний полок и разместиться там, поджав ноги. Отапливать такую баню лучше всего печкой-каменкой из моечной.

Самый комфортный вариант бани приведен на рис. 2, в. Расчет всех ее помещений произведен с учетом того, что человек на полках располагается лежа. Печку-каменку в такой бане рекомендуется разместить в предбаннике, чтобы топить ее, не заходя в моечную.

На рис. 3 представлены планы малогабаритных бань, в которых парная совмещена с моечной.

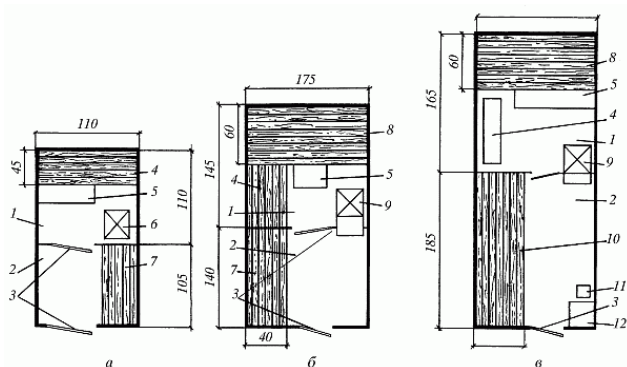


Рис. 3. Малогабаритные бани: а – баня для 1 человека; б – баня для 2 человек; в – баня для 3 человек; 1 – парная-моечная; 2 – предбанник; 3 – двери; 4 – полок для размещения сидя;

5 – подставка; 6 – электропечь-каменка; 7 – скамейка; 8 – полок-лежанка; 9 – печь-каменка для топки дровами; 10 – лежанка; 11 – стул; 12 – стол

Основным преимуществом таких бань является то, что они занимают в два раза меньше места, чем традиционные, а главным недостатком – невозможность создать высокую температуру и поддерживать низкую влажность воздуха. Поэтому при пользовании такой баней надо очень аккуратно мыться, стараясь не расплескивать воду. Кроме того, если в бане одновременно находится несколько человек, то сначала им лучше попариться, затем проветрить помещение и только после этого приступать к мытью.

Если вы собираетесь совмещать посещение бани с общением в кругу приятных вам людей, то ее полезная площадь должна быть не менее 12 м², а парная и моечная разделены.

Так вам будет удобнее поддерживать разные температурные режимы в этих помещениях, когда одни будут париться, а другие мыться.

Полок в парной должен быть достаточно широким и длинным, чтобы на нем можно было не только сидеть, но и лежать.

Предлагаем вам приблизительные размеры бани, которая предназначена для одновременного посещения 2–3 человек:

- наружные размеры бани 4 х 4 м;
- парная 200 х 150 см;
- моечная 200 х 200 см;
- предбанник 150 х 240 см.

Если полезная площадь бани менее 2 м², то она называется банной камерой или банным шкафом.

Естественно, что ни мини-бани, ни банные камеры не отличаются тем комфортом, который может предоставить баня, построенная на больших приусадебных участках с полезной площадью 14–16 м².

На рис. 4 представлены три варианта таких бань.

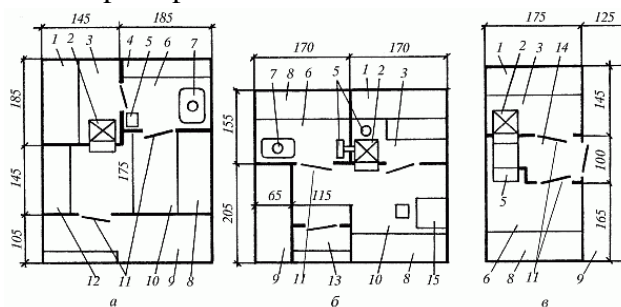


Рис. 4. Бани с полезной площадью более 12 м²: а – баня с террасой; б – баня с террасой и крыльцом; в – баня с террасой и тамбуром; 1 – полок; 2 – печь-каменка; 3 – парная; 4 – скамейка; 5 – емкость для горячей воды; 6 – моечная; 7 – душевой поддон; 8 – лежанка; 9 – терраса; 10 – предбанник; 11 – двери; 12 – подставка; 13 – крыльцо; 14 – тамбур; 15 – стол

К бане на первом плане (рис. 4, а) пристроена удобная терраса с навесом, которую можно использовать как место отдыха. В предбаннике имеются лежанка и место для складирования дров, служащее одновременно подставкой для емкости с водой.

В бане на рис. 4, б вместо террасы – широкое крыльцо с навесом, на котором расположена удобная лежанка.

С помощью легкого приспособления высота лежанки меняется, и она может использоваться как для сидения или лежания, так и для выполнения некоторых хозяйственных работ в качестве верстака.

В просторном предбаннике, кроме лежанки, можно разместить небольшой стол и стулья. Из предбанника две двери ведут в парную и моечную, оборудованную душем.

На третьем плане (рис. 4, в) предбанник заменен террасой или верандой, а вход в парную и моечную осуществляется через тамбур, в котором находится печь-каменка.

Предлагаем вам еще один вариант бани для 5–6 человек (рис. 5), состоящей из парной, моечной, предбанника и открытой веранды. Печь-каменка, находящаяся в парной, совмещена с камином и отапливается из предбанника.

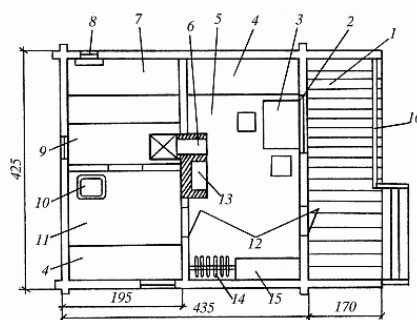


Рис. 5. Баня для 5–6 человек: 1 – терраса; 2 – окно; 3 – стол; 4 – лежанка; 5 – предбанник; 6 – печь-каменка; 7 – полки; 8 – отдушина; 9 – парная; 10 – душевой поддон; 11 – моечная; 12 – двери; 13 – камин; 14 – вешалка; 15 – подставка-скамейка; 16 – перила

На садовом участке баню-сауну, как указывалось выше, можно совместить с жилым помещением. Домик в этом случае обычно состоит из открытой веранды, жилой комнаты – гостиной, кухни, душа с туалетом и сауны. Вход в парилку, площадь которой составляет 3,7 м², – из примыкающей к душу раздевалки. Ее обогрев осуществляется с помощью установленной здесь электрической печи. Полки в парилке размещают в два яруса, так что на них одновременно могут париться от двух до шести человек. Если сауной по какой-то причине не пользуются, полки смещают до одного уровня, а помещение используют как спальню. Воду для сауны нагревают электроподогревателем объемом 25 л, который устанавливают на стене душа.

Можно построить садовый домик с баней или пристроить баню к существующему помещению, например к открытой террасе садового домика площадью 25 м². Для переодевания может быть использована жилая комната. Парилка имеет площадь 3,6 м², высота ее – 2 м. Для отопления применяют металлическую печь постоянного действия. Стены деревянной каркасной конструкции – с тепловой изоляцией. Вблизи печи стену выкладывают из кирпича. Полки шириной 80–90 см располагают на высоте около метра. Рядом с парилкой находится душевая. Если летний домик расположен вблизи водоема или на участке имеется бассейн, от душевой можно отказаться.

С террасой дачи полезной площадью 35 м² можно связать банный блок, состоящий из предбанника (4 м²), душевой (2 м²) и парилки (4 м²).

Малые размеры бани или сауны позволяют быстро ее нагревать электрической или дровяной печью. В ней могут одновременно париться несколько человек.

Планировка идеальна, когда дверные проемы находятся в стенах, перпендикулярных друг другу.

Строительные материалы

Лучшим материалом для строительства бани традиционно считается дерево. Из нее можно построить всю баню. Но не всякая древесина годится для этого. Опорные подушки, фундаментные столбы, первый венец сруба и лаги для пола лучше всего сделать из дубовых бревен, полученных из недавно спиленного здорового дерева и высушенных под навесом на подставках.

Бревна, брусья и доски для третьего и четвертого венцов сруба, пола и матицы потолка прослужат дольше, если они сделаны из лиственницы или смолистой рудовой сосны. При использовании сосны следите за тем, чтобы на лесоматериалах с внутренней стороны бани не было смоляных полостей и подтеков.

Самый долговечный фундамент для бани – из лиственницы.

Пиломатериалы из легкой белой ели и липы хорошо впитывают влагу и являются неплохим звукоизолирующим материалом. Они подойдут для верхних венцов, потолка и внутренней обшивки стен. Из мягкой и теплой липы получаются замечательные полки, подставки, скамеечки и т. д.

Но не расстраивайтесь, если при выборе материала в силу каких-либо причин вы не сможете соблюсти все наши рекомендации. При соответствующей обработке отличный материал можно получить из любой породы дерева.

Если вы живете в сельской местности, где поблизости находится лес, то дешевле все необходимые лесоматериалы заготовить самому. Лучшая строительная древесина заготавливается в сухом лесу (после пожара), т. к. она практически не подвержена гниению, имеет небольшой вес, легко обрабатывается, в ней не заводятся вредные насекомые.

Отправляясь в лес, необходимо взять с собой ножовку, топор, складной метр или рулетку. Валка деревьев в лесу должна производиться с учетом следующих рекомендаций:

- дерево рубится на расстоянии 10 см от поверхности земли;
- срубленное дерево валится в направлении его естественного наклона;
- перед тем как приступить к валке первого дерева, в месте его предполагаемого падения на расстоянии 2,5–3 м под него подкладывается лежка – бревно диаметром 20–25 см и длиной 2 м, чтобы впоследствии при отпиливании верхней части бревна не произошло зажатия пилы;
- следующие деревья валятся на первое или на близлежащие;
- подпиленное бревно валится с помощью длинной жерди, которая упирается в основание сучка.

Сначала дерево подрубается со стороны его естественного наклона, т. е. с той, куда оно будет падать. Подрубка производится ниже 10-сантиметровой отметки в виде острого угла, на глубину 5–10 см. Затем с противоположной стороны производится запиливание выше 10-сантиметровой отметки. Запиливание делается под углом так, чтобы спиленное дерево не упало на человека.

Если при недопиленной на 1–1,5 см части ствола дерево начинает валиться, надо вынуть пилу из пропила и отойти в сторону. В противном случае дерево раскачивается жердью до тех пор, пока не упадет.

На сваленном дереве обрубают сучки, кроме тех, которые находятся на вершине: они помогут зафиксировать дерево при пилении. С помощью метра или рулетки размечают нужную длину бревен, топором вырубляют неглубокие канавки – риски и по ним производят распиловку.

Кроме древесины, для строительства бани широко используются различные пиломатериалы.

Среди листовых материалов, выполненных из древесины с использованием различных добавок, при строительстве бани применяются:

- древесно-волокнистые плиты (ДВП);
- древесно-стружечные плиты (ДСП);
- фанера.

Если вы хотите использовать водостойкую фанеру или ДВП для обшивки потолка и стен предбанника, то предварительно их надо пропитать олифой или масляным лаком.

Для кладки фундамента и стен бани можно использовать различные виды натуральных и искусственных материалов: куски известняка неправильной формы, т. н. бутовый камень; бетонные и шлакобетонные камни, кирпич и гипсовые плиты.

Строительные растворы, скрепляющие кирпичи или камни между собой, бывают воздушными (застывают только на воздухе) – воздушная известь, гипс, глина – и гидравлическими (застывают и на воздухе, и в воде) – гидравлическая известь, портландцемент и его производные.

Кровельные материалы подразделяются на жесткие (различные виды черепицы, шифер) и мягкие (толь, рубероид). Лучшим кровельным материалом при строительстве бани является оцинкованная листовая сталь. Но можно использовать и шифер, отличающийся особой прочностью, легкостью, малой теплопроводностью и огнестойкостью. Благодаря этим качествам шифер может использоваться и как стеновой материал.

Конец ознакомительного фрагмента.

Текст предоставлен ООО «ЛитРес».

Прочитайте эту книгу целиком, [купив полную легальную версию](#) на ЛитРес.

Безопасно оплатить книгу можно банковской картой Visa, MasterCard, Maestro, со счета мобильного телефона, с платежного терминала, в салоне МТС или Связной, через PayPal, WebMoney, Яндекс.Деньги, QIWI Кошелек, бонусными картами или другим удобным Вам способом.