

Г. А. Кизима

# ЩЕДРЫЕ ТЕПЛИЦЫ

РУКОВОДСТВО  
ПО ВЫРАЩИВАНИЮ  
В ЗАКРЫТОМ ГРУНТЕ  
НА ПРИУСАДЕБНОМ  
УЧАСТКЕ

**Галина Александровна Кизима**  
**Щедрые теплицы. Руководство**  
**по выращиванию в закрытом**  
**грунте на приусадебном участке**

*[http://www.litres.ru/pages/biblio\\_book/?art=8477779](http://www.litres.ru/pages/biblio_book/?art=8477779)*

*Галина Кизима. Щедрые теплицы. Руководство по выращиванию в закрытом грунте на приусадебном участке: Питер; Санкт-Петербург; 2014*

*ISBN 978-5-4461-0239-6*

### **Аннотация**

Это универсальный справочник для дачников и огородников по выращиванию в теплицах. Не торопитесь покупать непроверенные теплицы и парники, не тратьте лишних денег, сперва прочитайте эту книгу, и ваш выбор станет осознанным. – Какая теплица лучше? – Можно ли выращивать в одной теплице томаты и огурцы? – Как обойтись без полива практически все лето? – Как организовать на одной грядке севооборот и что такое почвооборот? – Как вырастить хороший урожай, не затрачивая денег на удобрения? – Можно ли вырастить урожай, не используя ядохимикаты против вредителей и болезней? – Какие растения совместимы между собой, а какие нет? – Как наиболее интенсивно использовать теплицы? На эти и

многие другие вопросы ответит вам Галина Кизима – садовод с полувекowym стажем.

# Содержание

Предисловие	6
Выбираем теплицу	9
Где установить теплицу?	21
Какой нужен грунт и где его взять?	22
Конец ознакомительного фрагмента.	26

**Галина Кизима**  
**Щедрые теплицы.**  
**Руководство по**  
**выращиванию в**  
**закрытом грунте на**  
**приусадебном участке**

© ООО Издательство «Питер», 2014

*Все права защищены. Никакая часть электронной версии этой книги не может быть воспроизведена в какой бы то ни было форме и какими бы то ни было средствами, включая размещение в сети Интернет и в корпоративных сетях, для частного и публичного использования без письменного разрешения владельца авторских прав.*

\* \* \*

# Предисловие

Теплицы, а точнее застекленные оранжереи, появились в России еще во времена Петра I и в дальнейшем получили очень широкое распространение в помещичьих усадьбах и даже во дворцах знати. В них выращивались не только экзотические растения, но овощи и фрукты к столу. Прямо в центре Санкт-Петербурга, во дворце старшей дочери Николая II Марии (в дальнейшем получившем название Мариинского дворца), была выстроена отапливаемая оранжерея высотой во все здание, где была собрана огромная коллекция редких растений со всего мира.

К сожалению, дворцы знати и помещичьи усадьбы вместе с оранжереями были разгромлены во время революции. Но потом постепенно кое-что вернулось на круги своя, и снова появились оранжереи – дорогостоящие сооружения, которые находились в ведении государственных структур.

Настоящий тепличный бум в нашей стране (да и во всем мире тоже) произошел после создания полимерных пленок. Этот дешевый материал позволил практически каждому имевшему кусочек земли выращивать овощную продукцию в районах, непригодных для земледелия, а также существенно раньше получать ее в южных регионах.

Как говорится, нет худа без добра. Благодаря Карибскому кризису, едва не приведшему к ядерной войне, почти все

население страны получило свои собственные шесть соток земли (на выживание) и принялось интенсивно заниматься на них сельским хозяйством, что вполне успешно продолжает делать по сей день. Не знаю, известно ли вам, дорогие мои читатели, что нас, малоземельных владельцев, в России без малого 16 миллионов? Практически каждый десятый житель страны является садоводом, огородником и цветоводом в одном лице. Неплохая армия садоводов-любителей! И хотя Карибский кризис благополучно разрешился без третьей мировой войны, наши родимые сотки остались при нас, потому что легче дать, нежели потом отобрать что-нибудь.

Естественно, на этих шести сотках как грибы возникли теплицы, теплички, парники, построенные из подручных материалов.

Но, как говорится, есть спрос – будет и предложение. Сначала заводы в качестве ширпотреба (он непременно включался в производственные планы) стали изготавливать исключительно коньковые металлические теплицы, на которые люди записывались в очередь (и еженедельно отмечались в списках). Выстояв этак месяца три-четыре, они получали наконец-то долгожданные сооружения и воздвигали их на своих участках на зависть соседям.

Потом стали возникать всякие кооперативы, затем и частные производства, которые быстро наладили выпуск теплиц, существенно расширив их ассортимент. Теплицы настолько прочно вошли в нашу загородную жизнь, что теперь уже

невозможно представить садовый участок без парника или теплицы.

Теплицы нужно использовать, как говорится, на полную катушку. Этому и посвящена моя небольшая книжка.

Удачи вам, дорогие садоводы, на вашей любимой даче!

*Галина Александровна Кизима*

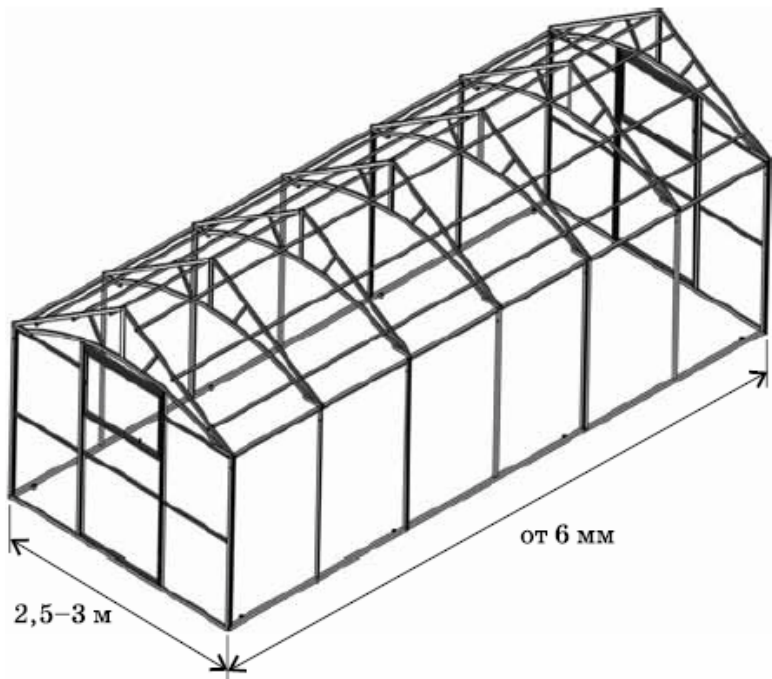
# Выбираем теплицу

Сейчас можно купить теплицу на любой вкус. С изобретением нового укрывного материала под названием «поликарбонат» теплицы по качеству поднялись на новый уровень. Поликарбонат дешевле и легче стекла, к тому же, в отличие от последнего, пропускает нужный растениям ультрафиолет, практически не уступая стеклу в долговечности. Это двуслойный полимер с ячеистой структурой, что делает его хорошим теплоизолятором. Температура внутри теплицы с поликарбонатом выше, чем в стеклянной (на 3–4 °С), а тем более в пленочной. Там, где бывают поздние весенние или ранние осенние заморозки, теплицы просто незаменимы, особенно если они покрыты поликарбонатом.

Одно время широкое распространение получили сборные теплицы из металлопластиковых труб. Мой печальный опыт показал, что металлопластик легко разрушается от перепадов температур, сильных морозов и снеговой нагрузки. Так что я никак не могу его рекомендовать для регионов с холодной и снежной зимой. А вот теплицы, имеющие металлический каркас, да к тому же накрытые поликарбонатом, весьма и весьма долговечны. Один раз потратили на них денежки, и послужат они не только вам, но даже детям и внукам.

Существует мнение, что коньковые теплицы, по форме напоминающие домик (рис. 1), прочнее, потому что снег с

них сходит лучше, чем с арочных, однако это не совсем так, поскольку снег оседает на теплицах из-за образования ледовой корки на поликарбонате при резких перепадах температур и влажности, а эта корка одинаково образуется на всех теплицах.



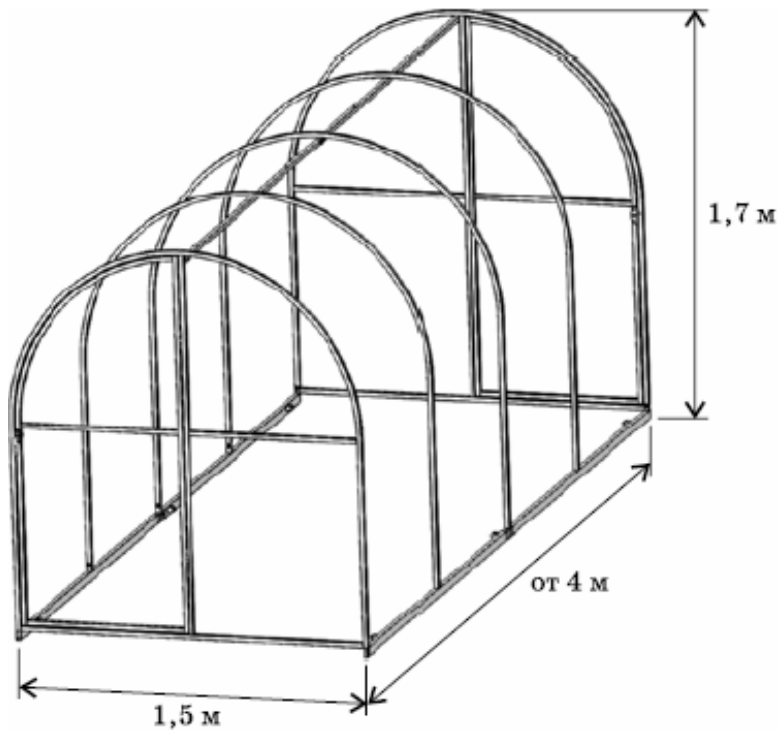
**Рис. 1.** Теплица «домиком», или коньковая

Поскольку коньковые теплицы значительно дороже ароч-

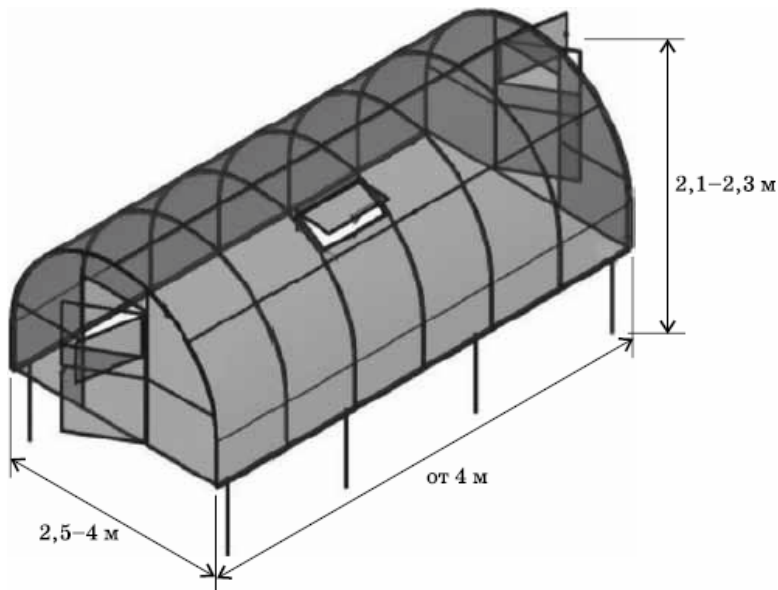
ных, последние приобрели наибольшую популярность. Кроме того, у арочных теплиц, по сравнению с коньковыми, есть преимущество в освещенности. Вертикальные боковые стенки коньковых теплиц плохо пропускают свет, который в основном поступает через крышу. А у арочных хорошее освещение достигается благодаря всей поверхности теплицы, поэтому с этой точки зрения они предпочтительней.

К тому же арочные теплицы выглядят гораздо красивее; можно сказать, что они украшают участок, а не портят его вид.

Поэтому советую выбрать арочную теплицу подходящего размера (рис. 2, 3).



**Рис. 2.** Арочная малая теплица (шириной 1,5 м) с двумя дверями с двух сторон



**Рис. 3.** Широкая арочная теплица (шириной 2,5–4 м), оборудованная форточками в крыше. Самый простой способ установки такой теплицы – посадить ее на длинные колья в грунт

Только хорошее можно сказать о конструкции теплиц, которые в соответствии с рекомендациями доктора Митлайдера имеют нижние и верхние форточки при двускатной крыше разной высоты. Поток воздуха в таких теплицах в жаркое время плавно выгоняют горячий воздух наверх и наружу (рис. 4).

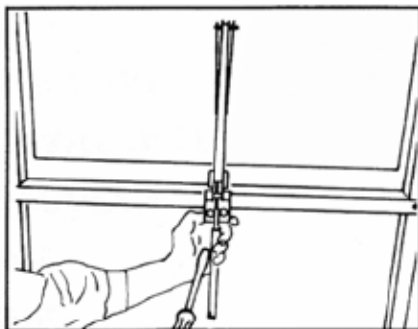
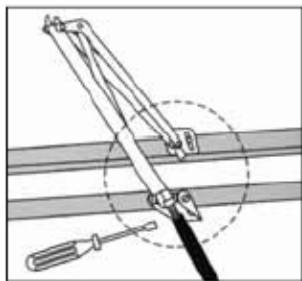


**Рис. 4.** Теплица с нижними и верхними форточками

Покупая теплицу или изготавливая ее самостоятельно, обратите внимание на плотность сотового поликарбоната для укрытия. Более толстый материал и прослужит дольше. А для особо жарких регионов, возможно, имеет смысл приобретать матовый поликарбонат, рассеивающий солнечные лучи и таким образом предохраняющий листья растений от ожогов.

Так что выбор есть, посмотрите на рисунки и выбирайте. Обращаю ваше внимание на теплицы с фрамугами (форточками) на крыше – на мой взгляд, это самый хороший вариант. А если еще докупить к такой теплице два отличных приспособления в виде автомата для открытия и закрытия

верхних фрамуг (рис. 5) и шлангов для капельного полива (или готового комплекта систем полива) (рис. 6), вам останется только сеять, высаживать рассаду и снимать урожай да время от времени подливать воду с подкормкой в бочку, от которой отходят шланги.



**Рис. 5.** Автомат для проветривания поднимает и опускает фрамугу, поддерживая температуру в пределах 18–28 °С. Принцип работы гидравлический (без электричества и батареек)



**Рис. 6.** Система капельного полива и автопроветриватель могут сделать вашу теплицу автономной и очень урожайной

Существуют также недорогие капельные системы полива, которые самостоятельно наполняют бочку из водопровода и поливают по заданному режиму. Бочку надо установить на подставку так, чтобы почва в теплице была ниже днища бочки более чем на 5–7 см. Все остальное за вас сделает «умная» теплица.

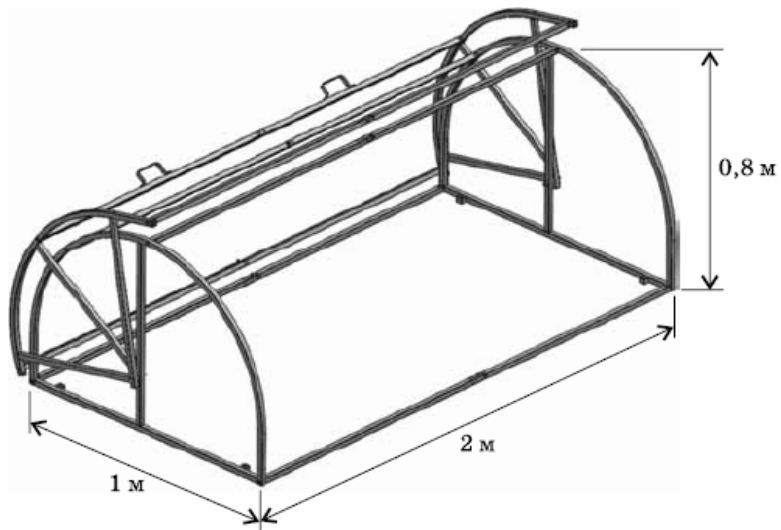
Совсем не обязательно сооружать громоздкую теплицу, вполне достаточно иметь невысокий парничок, в котором можно выращивать перцы, баклажаны, огурцы, ультрадетерминантные низкорослые томаты, раннюю зелень к столу, редис и рассаду цветов.

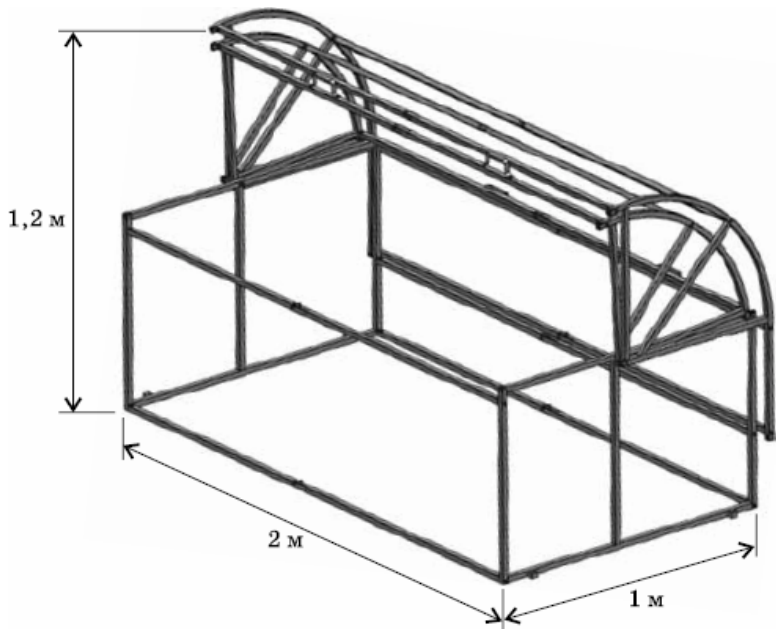
Для этих целей подойдут высокие дуги из любого материала. Например, согнутые арматурные прутки, тонкие стволы со снятой корой козьей ивы, растущей вдоль канав и до-

рог в садоводствах, обрезки старых водопроводных труб или просто деревянные колья высотой 1,5–2 м, воткнутые в землю по сторонам грядки. На них следует надеть пластиковые 300-граммовые бутылки из-под напитков, чтобы не повредить накинутую поверх пленку. Продаются готовые «вечные» алюминиевые дуги, покрытые пластиком, как высокие, так и низкие. Есть даже невысокие теплички, у которых легко приподнимается одна стенка, как в хлебнице, или даже две (рис. 7). Это самые удачные, на мой взгляд, сооружения для выращивания огородной зелени и рассады.

Можно и самим сделать очень простые укрытия для посеянных или высаженных рассадой растений, чтобы временно защитить их от заморозков. Для этого надо использовать три длинных палки (например, для швабры) и самый толстый лутрасил (спанбонд, агротекс, акрил). Из лутрасила нужно вырезать три равносторонних треугольника и сшить их по косым сторонам так, чтобы получилась трехгранная пирамида без дна. Над швами пристрочите с двух сторон полоску любой ткани так, чтобы получился тоннельчик, в который можно вставить палку.

Нижние концы палок раздвиньте, чтобы получилась тренога, и воткните их в землю. Когда надобность в такой пирамиде отпадет, сложите ее, как зонтик, завяжите нижнюю часть веревкой, чтобы не раскрывалась, и отнесите в сарай до следующего использования.





**Рис. 7.** Теплицы с поднимающимися стенками

В чем удобство такой мини-теплички? Ее можно поставить в любом солнечном уголке сада, переносить с места на место и убрать в любое время. Толстый лутрасил хорошо защищает посадки от заморозка, пропускает солнечный свет, причем рассеянный, воздух и влагу. Я пользуюсь такими готовыми тепличками в виде полиэтиленовых зонтов, устанавливая их прямо в грунт над посевами однолетних цветов, так как важно сохранять влажность почвы.

Кроме того, самодельные треноги служат для укрытия роз (весной), а также высаженных подрощенных дома георгинов и гладиолусов (чтобы зацвели в июле, а не в августе).

Мини-тепличку можно сделать из двух дуг, установленных крест-накрест и накрытых пленкой или толстым лутрасилом, которые надо укрепить, просто прижав пленку на земле кирпичами или камнями.

В общем, хорошо известно, что голь на выдумки хитра. Так что придумывайте и стройте, если денег маловато, но лучше покупайте, если они есть.

# Где установить теплицу?

Естественно, теплицу вам нужно устанавливать в таком месте, чтобы она была весь день освещена солнцем. Никаких деревьев, дающих тень, рядом быть не должно. Плодовые деревья следует располагать с северной стороны от теплицы и не ближе 3–4 м от нее.

Кустарники следует высаживать, отступив по 2 м от стенок теплицы. Лучше всего расположить вдоль них грядки. Тогда достаточно оставить 70 см между грядками и стенками теплицы для удобного прохода.

Можно сделать и узкие грядочки, шириной всего 50–60 см, прямо возле стенки, на которых, естественно, нельзя выращивать высокие культуры, затеняющие посадки внутри теплицы (например, кукурузу, пастернак, кабачки или тыквы). Вполне подойдут для такой узкой грядочки морковь, петрушка, лук, салат, редис, цветная капуста (но не брокколи или кочанная), свекла, репка, редька.

# Какой нужен грунт и где его взять?

Почти все жители огорода предпочитают расти на плодородной, рыхлой, влаго- и воздухопроницаемой почве с нейтральной (в самом крайнем случае слабокислой) реакцией (рН 5,5–6,5). Так что придется им ее предоставить, если хотите хороших урожаев.

Если почва содержит не менее 4 % гумуса, она подходит для сельского хозяйства. Такая почва не слеживается и всегда остается рыхлой, а потому не требует перекопки. Она быстро прогревается весной, хорошо удерживает влагу. В общем, мечта овощей и огородника! Но, увы, ее у нас нет. А потому придется сделать почву самим или вырастить.

Как вырастить? С помощью компоста.

Под компостную кучу обычно выделяют отдельное место где-нибудь на задворках, но я рекомендую складывать компост в виде гряды, которую надо сразу расположить там, где вы решите делать овощные грядки. На месте, отведенном для одной из них, надо сложить в самый нижний слой, прямо на землю, растительные остатки овощей, собранные осенью, а сверху – фекалии из туалета. Затем вы будете все следующее лето наращивать компостную кучу. Складывайте кухонные и строительные отходы, выполотые сорняки, прослаивая их время от времени фекалиями, выливайте кухонные помои, воду из-под стирки. Не бойтесь мыла и стираль-

ных порошков – к тому времени, когда вы будете использовать компост, они полностью нейтрализуются. Очень полезно вносить в компост крапиву (без корней), картофельные очистки, чем больше – тем лучше.

В компост нельзя класть корни и корневища пырея, метелки заколосившихся трав, бутоны и цветки мать-и-мачехи, одуванчика, так как они в компосте не перегнивают. Не следует вносить зеленую ботву томатов, баклажанов и картофеля, так как она содержит яд – соланин. Ботву надо сначала подсушить, а затем внести в компост, либо предварительно сжечь в костре (зола соланина не содержит). Нельзя класть в компост корни овощей, зараженных килой. Корни вместе с наростами и комом земли надо обязательно сжигать, иначе разнесете споры гриба вместе с компостом по всему участку. Не советую класть в компост и старые выкопанные кусты земляники из-за высокой концентрации в них нематоды, ботву растений, зараженных фитофторой, бактериозом и другими грибными, а тем более вирусными, болезнями. Их тоже лучше сжигать в костре.

Компостную грядку совершенно не требуется уплотнять, поливать, накрывать и посыпать удобрениями, тем более перекапывать или перелопачивать. Компост лежит рыхлой кучей, доступ кислорода со всех сторон в него обеспечен, процесс перегнивания пойдет прекрасно безо всяких усилий с вашей стороны. Хотите, вносите **Сияние** или любой другой микробный препарат для быстрой переработки компо-

ста микроорганизмами. Я предпочитаю **Фитоспорин**.

Не дожидаясь, пока компост перепреет полностью, сразу же на второй год весной высадите тыквы или кабачки, можно и огурцы. Для этого сделайте в компосте углубления размером с литровую банку на нужном расстоянии друг от друга, всыпьте в них по поллитровой банке плодородной почвы. Посейте в эти углубления семена и прикройте обычной прозрачной полиэтиленовой пленкой. У тыквенных культур небольшая корневая система, так что она разместится в этих углублениях. И не беспокойтесь о том, что растения значительно обеднят ваш компост.

Когда растения дорастут до пленки, сделайте в ней отверстия и выпустите их наружу, иначе они могут при сильном солнце сгореть под пленкой. Пленку не снимайте все лето, она сохранит тепло и влагу. Под прикрытием листвы процесс перепревания компоста быстро завершится.

Одна грядка готова. Сложенную за следующее лето вторую компостную кучу надо снова использовать под тыквенные культуры, и к осени будет готова вторая грядка. На первой можете высевать и высаживать любые культуры, сообразуясь с таблицей лучших предшественников (см. с. 51). Запаса питательных веществ в компосте хватит еще на парочку сезонов. Если постоянно вносить под растущие культуры свежую органику (например, скошенные сорняки), то грядка будет служить вам гораздо дольше.

Таким способом можно постепенно вырастить все огород-

ные грядки. Компостные кучи надо сразу располагать на солнечном месте, предусмотренном для огорода, высаживая на них сначала тыквенные культуры, затем капусту, потом корнеплоды, после этого зеленные, или землянику, или ранний картофель. Все эти культуры постепенно друг за другом перемещайте на следующую компостную грядку.

# Конец ознакомительного фрагмента.

Текст предоставлен ООО «ЛитРес».

Прочитайте эту книгу целиком, [купив полную легальную версию](#) на ЛитРес.

Безопасно оплатить книгу можно банковской картой Visa, MasterCard, Maestro, со счета мобильного телефона, с платежного терминала, в салоне МТС или Связной, через PayPal, WebMoney, Яндекс.Деньги, QIWI Кошелек, бонусными картами или другим удобным Вам способом.