

Олег Дерябин

Средства преодоления водных преград

Книга 1. Красная Армия



1

Олег Дерябин
Средства преодоления
водных преград. Книга
1. Красная Армия

*http://www.litres.ru/pages/biblio_book/?art=65961293
ISBN 9785005511676*

Аннотация

В книге изложено описание табельных средств преодоления водных преград состоявших на вооружении РККА. Текстовые материалы иллюстрированы большим количеством схем изготовленных автором. Справочные материалы, изложенные в книге, рассчитаны на широкий круг читателей, интересующихся развитием средств преодоления водных преград.

Содержание

Военные наплавные мосты и паромы	9
ВПП весельно-пontonный парк	16
МПП тяжелый моторно-пontonный парк	44
Мостовые парки на лодках А-3	50
МПА-2 мостовой парк на лодках А-2	57
МПА-3 мостовой парк на лодках А-3	60
МдПА-3 модернизированный парк на лодках А-3	111
УВС-А3 мостовой парк с упрощенным верхним строением	170
НЛП легкий пontonный парк	195
Конец ознакомительного фрагмента.	201

Средства преодоления водных преград Книга 1. Красная Армия

Олег Дерябин

© Олег Дерябин, 2021

ISBN 978-5-0055-1167-6 (т. 1)

ISBN 978-5-0055-1168-3

Создано в интеллектуальной издательской системе Ridero

История развития средств преодоления водных преград теряется в глубокой древности вместе с возникновением первых вооруженных отрядов. Первое упоминание о «табельных», если можно так назвать, понтонных парках относится к VIII веку до нашей эры у ассирийцев, в качестве опор наплавных мостов они использовали составные лодки, которые перевозились на вьючных животных. Для переправы армии персидского царя Ксеркса I, в 480 году до н.э. в войне с Грецией с помощью египтян и финикийцев, через Дарданеллы было построено два наплавных моста длиной около 1200 м каждый, с использованием судов в качестве наплавных опор. Заблаговременно изготовленные переправочные

средства использовались в армии Александра Македонского и в легионах римских императоров.

С появлением артиллерии потребовалось содержать при себе табельные переправочные средства. Первые понтонные парки появились в годы тридцатилетней войны (1618—1648 годы) в голландской армии. После этого, на подобие голландского, в середине XVII века, парки появляются почти во всех западноевропейских странах, где они стали составной частью артиллерии.

В Русской армии, до появления табельных переправочных средств, наплавные мосты наводились с использованием местных материалов. Так в 1477 году при осаде Новгорода Иваном III, через Волхов был собран мост с использованием местных судов. Такие же мосты строились через Днепр при осаде Смоленска в 1632 году и через Западную Двину при осаде Риги в 1665 году. Во втором походе на Азов в 1669 году под руководством генерала Гордона был построен мост через Дон длиной 420 м с использованием в качестве наплавных опор длинных деревянных ящиков. «Устав ратных, пушечных и других дел», составленный при великом князе Василии Шуйском и царе Михаиле Федоровиче, требовал иметь при пушках пять судов мостовых и возить их с собой на телегах.

Первый табельный русский понтонный парк был изготовлен при Петром I, где за основу был взят голландский парк. Понтоны весом около 400 кг и грузоподъемностью 2,4 т, со-

стояли из деревянного каркаса обшитого листовым железом. В 1757 году железную обшивку понтона, из-за коррозии, заменили на медную. Первые понтонные парки применялись в войне с Турцией в 1711 году при переправе через Днестр и Прут и в войне с Турцией в 1736—1739 годах при переправах через Днестр, Ингул и Буг. Понтонные парки с медной обшивкой прошли боевое крещение в ходе Семилетней войны 1756—1763 годов на реках Неман, Висла, Варта и Одер.

В 1759 году был принят на вооружение понтонный парк на парусиновых понтонах, созданный капитаном Александром Немым. Свой парк он создал в ходе Семилетней войны, где командовал понтонным парком. Основу парка составлял «парусиновый понтон», который состоял из деревянного каркаса и паруса. Из-за простоты изготовления, обслуживания и дешевизны «парусиновый парк» состоял на вооружении Русской армии 150 лет и в 1910 году еще хранились в резервных парках саперных бригад. Опыт Семилетней войны показал превосходство нового парусинового понтона над жестяными и медными, поэтому от их изготовления отказались. О положительных свойствах парка говорит то, что через 100 лет после принятия на вооружение парка Немого, комиссия из США изучавшая в Европе понтонные парки приняла решение о принятии его на вооружение, где он применялся в ходе Гражданской войны 1861—1865 годов.

После окончания наполеоновских войн во всех государ-

ствах началась новая эпоха в «понтонном деле», началось создание новых парков и передача их из артиллерийского подчинения в инженерное ведомство, для обеспечения переправы для всех родов войск. Австрийский офицер барон Карла фон Бираго создал новую конструкцию разделяющегося понтона, который позволял увеличить грузоподъемность мостов под нагрузки того времени и козловые опоры для быстрой сборки пристаней и участков моста на мелководье. Понтонный парк Бираго, который с 1839 года состоял на вооружении практически всех армий, определил конструкцию парков на целое столетие. Сейчас таким парком, на который опираются другие страны при создании наплавных мостов, является понтонно-мостовой парк ПМП Юрия Николаевича Глазунова.

Парк Карла Фон Бираго с 1842 года с некоторыми изменениями успел послужить и в Русской армии и принять участие в венгерской компании 1849 года на реке Тисса и турецкой компании 1853 года через Дунай.

В 1864 году Петром Петровичем Томиловским, на основе австрийского парка, был создан и принят на вооружение весельно-понтонный парк, прослуживший практически до начала Великой Отечественной войны. Этот парк, как и винтовка Мосина, закрыл царскую эпоху и открыл советскую в истории страны.

В ходе Гражданской войны обе противоборствующие стороны использовали доставшиеся по наследству переправоч-

ные средства царской армии, которые на тот период еще отвечали всем требованиям при преодолении водных преград и прошли уже несколько войн. Это весельно-понтонный парк, тяжелый мото-понтонный парк, поплачковое имущество, парусино-капковая лодка и парусиновый плавательный мешок. Они же и стали основными средствами преодоления водных преград, в молодой Советской республике пока не появились новые.

В заключение необходимо отметить, что советское переправочно-мостовое дело в довоенный и военный периоды характеризуется наличием самостоятельной школы, впитавшей лучшие традиции существовавшие в старой Русской армии.

Военные наплавные мосты и паромы

Основная схема наплавных мостов не менялась со времен ассирийцев и в некоторых армиях держится до сих пор и состояла из плавучих опор (понтонных), пролетного строения и настила. Перевернул все «понтонное дело» после войны Юрий Николаевич Глазунов, создав принципиально новую схему наплавного моста в виде моста-ленты, который представляет тонкостенную балку на сплошном упругом основании, в котором конструктивно объединены все основные элементы наплавного моста: плавучие опоры, несущая и проезжие части.

Военные наплавные мосты и паромы оборудовались и содержались из имущества табельных понтонных парков, из имущества изготовленного войсками из местных материалов или с использованием в качестве плавучих опор местных судов или плашкоутов.

Понтонный (мостовой) парк – это комплект элементов сборно-разборных конструкций со специально оборудованными транспортными средствами, средствами моторизации переправ и механизации сборочных работ, состоящий на вооружении инженерных войск и предназначенный для устройства мостовых и паромных переправ.

Понтонные парки являлись и являются основным средством преодоления водных преград во всех армиях мира. В РККА они делились по тактическому назначению и по способу изготовления.

По тактическому назначению:

- общевойсковые (ВПП, ТМП, Н2П, НЛП, ДЛП, МПА-3, МдПА-3, УВС-А3);
- специальные (МПП, СП-19).

По способу изготовления:

- табельные парки (ВПП, ТМП, Н2П, НЛП, ДЛП, МПА-3, МдПА-3, УВС-А3, МПП, СП-19);
- парки дублеры (ДМП, ДМП-42, ДДП).

Общевойсковые табельные парки делились на легкие мостовые парки и тяжелые понтонно-мостовые парки.

Легкие мостовые парки:

- МПА-3
- МдПА-3
- УВС-А3
- НЛП
- ДЛП

Тяжелые понтонно-мостовые парки:

- ТМП
- Н2П

Наплавные мосты состояли из речной, переходной и береговой части. Наплавная часть являлась главной частью моста, которая определяла систему его сборки. Переход-

ная часть служила для сопряжения речной части с берегом и береговой частью моста, основным ее назначением было обеспечить непрерывную эксплуатацию моста при изменении уровня воды, а также для уменьшения осадки моста при сопряжении с берегом или береговой частью моста. Береговая часть представляла из себя продолжение берега и состояла из одного или нескольких пролетов на жестких опорах, возводимых на мелководье или при недостаточной глубине у берега, а также при нехватке материальной части для сборки моста на всю ширину водной преграды.

До окончания войны все понтонные парки собирали мосты и паромы на отдельных опорах с укладкой на них верхнего строения, и только в 1960 году мост-лента Юрия Николаевича Глазунова определил новое направление всего переправочного дела, как у нас, так и за рубежом. А до этого, мосты на отдельных опорах различались по системам сборки его речной части и делились на мосты с:

- разрезной системой;
- шарнирно-консольной системой;
- неразрезной системой.

В дополнение к ним еще иногда применяли шарнирно-консольную с ограничителями и шарнирно-звеньевую системы.

В наплавных мостах разрезной балочные пролеты свободно опираются своими концами на плавучие опоры, они отличались простотой конструкции, поэтому широко приме-

нялись до первой мировой войны. Недостатком мостов разрезной системы являлась низкая грузоподъемность и большая длительность сборки моста. У мостов была низкая живучесть, выход из строя одной опоры приводил к разрушению двух соседних, что приводило к остановке эксплуатации моста.

Мосты шарнирно-консольной системы собираются из двухконсольных звеньев (паромов), соединенных шарнирами. Звенья (паромы) в мостах шарнирно-консольной системы собираются на двух, трех или четырех опорах. Шарнирно-консольная система обеспечивает живучесть моста больше чем разрезная, так как при выходе из строя одной опоры звена (парома) пролетное строение не разрушается, только незначительно снижается только грузоподъемность моста. Шарнирно-консольная система нашла широкое применение до начала и в ходе войны в парках НЛП, Н2П и ТМП.

Недостатком шарнирно-консольной системы, как и разрезной, являлось образование переломов пролетного строения в местах шарнирных стыков, что приводило к образованию продольных уклонов и снижало скорость движения техники.

Мост неразрезной системы представлял неразрезную многопролетную балку, которая опирается на плавучие опоры. Достоинством неразрезной системы является ее высокая живучесть, при выходе из строя одной опоры, движение

по мосту не прекращалось. Недостатком неразрезной системы является сложность монтажных стыков, что усложняло работу по наводке моста и увеличивало время сборки.

Для устранения этих недостатков была внедрена шарнирно-звеньевая система, в которой мост состоял из многоопорных (по 6—8 пролетов) неразрезных звеньев соединенных шарнирными стыками. Шарнирно-звеньевая система применялась в парках Н2П и ТМП.

Паромы в парках на отдельных опорах делились на три группы:

- перевозные паромы;
- мостовые паромы;
- паромы для производства инженерных работ.

Перевозные паромы предназначены для переправы техники и приспособлены для погрузки и выгрузки техники.

Мостовой паром является монтажным элементом моста и представляет собой участок моста, который вводится в линию моста.

Паромы для производства инженерных работ применялись как сваебойные и обстрочные при строительстве и восстановлении мостов на жестких опорах. Также они применялись для устройства заграждений и проведения работ по разграждению и разминированию водных преград.

Плавучая опора являлась основным элементом моста и понтонного парка и называлась понтоном. Понтоны изготавливались из стали (ТМП, Н2П, СП-19), пиломатериалов

(ДМП, ДМП-42, ДДП), бакелизированной фанеры (НЛП, ДЛП) или воздухо непроницаемой ткани (надувные понтоны) (МПА-3, МдПА-3, УВС-А3).

Пролетным строением табельных парков являлись прогоны, которые укладывались на понтоны и на них уже укладывался настил. Прогоны в основном изготавливались из металла. В Красной армии широкое распространение получили прогоны из прокатных швеллеров, хотя они были менее устойчивы к скручиванию чем двутавры и прогоны коробчатого сечения. Однако простота и удобство стыкования внахлесту по длине моста, а также простота изготовления и удобство крепления к плавучим опорам взяли верх. Для предохранения от скручивания в прогонах применялись распорки, которые устанавливались между прогонами по всей длине моста.

В некоторых парках для экономии металла использовались деревянные прогоны, в основном это были парки-дублеры (ДМП, ДМП-42, ДДП) и «облегченные» табельные парки (МПА-3, МдПА-3, УВС-А3, ДЛП) военного периода. Деревянные прогоны отличались малой несущей способностью, которая требовала более частую расстановку плавучих опор. Для увеличения грузоподъемности деревянные прогоны укладывали в два яруса, при этом возникала проблема при устройстве жестких стыков. Однако при всех проблемах мосты-дублеры сыграли незаменимую роль на протяжении всей войны. После войны эти парки использовались армия-

ми Кореи, Китая и Вьетнама. Если учесть, что грузоподъемность мостов ДМП-42 составляла 50 т, то актуальность этого парка остается востребованной и в настоящее время при минимальной подготовке для этого мостостроительных и дорожно-мостостроительных рот, чего нет в армиях с противоположной стороны.

Проезжая часть в табельных мостах состояла из поперечного настила, который укладывался на прогоны и колесоотбоев (пажилин), которые непосредственно прижимали настил к прогонам (запажиливание).

Перевозка понтонного имущества осуществлялась на специально оборудованных в заводских условиях автомобилях, прицепах и конно-транспортных повозках, которые входили в табель парка. Во время войны использовали и необорудованные автомобили, прицепы и гужевые повозки. А в парках-дублерах (ДМП, ДМП-42, ДДП) использовался только необорудованный транспорт.

ВПП весельно-пontonный парк

Весельно-пontonный парк достался Красной Армии от распавшейся армии Российской империи, который был принят на вооружение в 1868 году. Первое боевое применение парка было во время Русско-Турецкой войны, при форсировании 15 июня 1877 года русскими войсками Дуная у Зимницы, для чего было выделено четыре пontonных батальона. Парк широко применялся в годы Первой мировой войны, а затем в Гражданскую войну. Четыре парка состояли на вооружении Красной Армии до начала 1932 года, затем они были переведены в резерв. Во время нахождения парков на вооружении РККА они были модернизированы с целью увеличения грузоподъемности. Были уменьшены в два раза мостовые пролеты и введены дополнительные опоры, в результате чего с 3,5 до 7 т была увеличена грузоподъемность мостов.

Парк был создан в 1864 году генерал-майором Петром Петровичем Томиловским (1828—1878), военным инженером, участником обороны Севастополя и Русско-Турецкой войны 1877—1878 годов. В литературе встречается «полковником Томиловским», да он был полковником до генерала, но у него еще был младший брат полковник Петр Петрович Томиловский (младший) 1868 г.р., военный инженер и воздухоплаватель, участник Русско-Япон-

ской и Первой мировой войн. Сыновья изобретателя понтонного парка, тоже были генерал-майорами – Евгений Петрович (1860 г.р.), командир Гренадерского саперного Его Императорского Высочества батальона и Павел Петрович (1874 г.р.), артиллерист участник Русско-Турецкой (1877—1878), Русско-Японской (1904—1905) и первой мировой войн.

Основой для создания парка послужил, стоявший на вооружении Русской армии, австро-венгерский парк барона Карла фон Бираго, который с 1839 года состоял на вооружении практически всех армий, и определил конструкцию парков на целое столетие. Сейчас таким парком, на который опираются другие страны при создании наплавных мостов, является понтонно-мостовой парк ПМП Юрия Николаевича Глазунова.

В отличие от австрийского, да и остальных парков, полупонтоны ВПП имели вертикальные стенки и измененные очертания, конструкцией соединения полупонтонов между собой, в добавок ко всему он изготавливался из листового железа. В целом это была новая конструкция полупонтона при сохранении общей концепции парка Бираго. В 1875 году было издано «Наставление по понтонной службе», которое определило штат и таблицу нового парка, по нему в парк входило 56 полупонтонов, 8 козловых опор Бираго и пролетное строение.

Опыт войны 1877—1878 годов показал высокое качество

нового парка, однако обоз был слишком тяжел, как и нецелесообразной оказалась укладка имущества. Поэтому после войны начались работы по устранению этих недостатков. В 1884 году полковником Доморадским Моисеем Яковлевичем (впоследствии генерал-лейтенант и составитель понтонного устава) сконструированы новые облегченные понтонные фуры с четверочными упряжками. В таком виде парк с небольшими изменениями просуществовал до 1932 года.

Производился парк на Охтинских верфях (завод «Петро-завод») в Санкт-Петербурге, на этом же заводе в 20—30 годы прошлого столетия изготавливалось понтонное имущество для других парков.

Назначение и организация ВПП

Весельно-понтонный парк предназначен для оборудования десантных, паромных и мостовых переправ.

Понтонный парк состоял из мостового имущества и понтонного обоза. Содержал парк полубатальон двухротного состава, а с 1867 года понтонный батальон того же состава. Рота содержала полупарк и делилась на 2 парковых отделения.

Характеристика ВПП

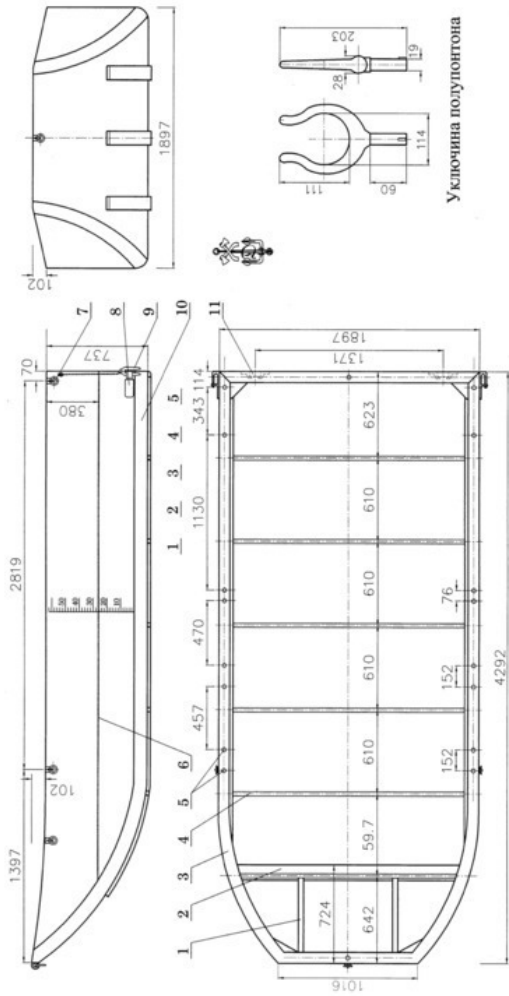
Носовой полупонтон:

– грузоподъемность – 1,98 т;

- длина – 4,29 м;
- ширина – 1,89 м;
- высота (без полозьев) – 0,73 м;
- вес – 460 кг.

Средний полупонтон:

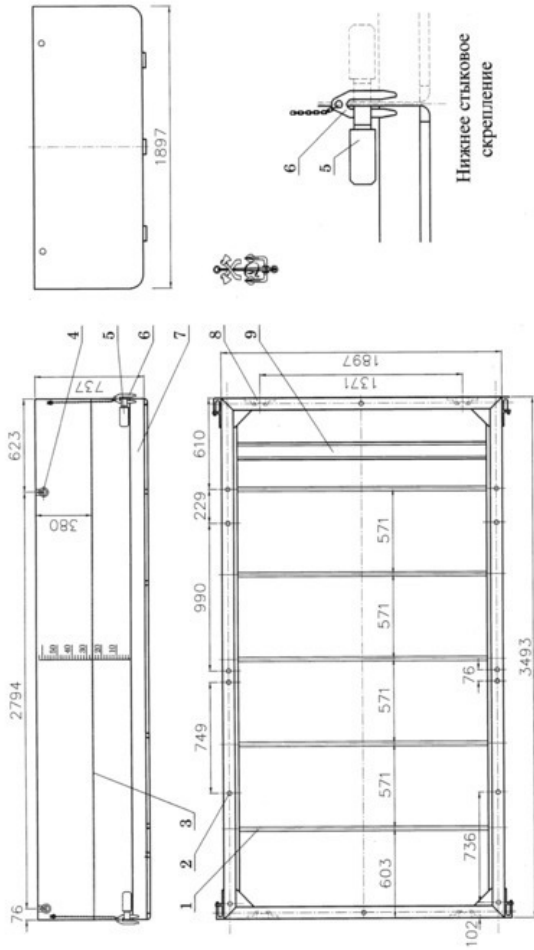
- грузоподъемность – 1,80 т;
- длина – 3,49 м;
- ширина – 1,89 м;
- высота (без полозьев) – 0,73 м;
- вес – 445 кг.



Уклучина полупонтона

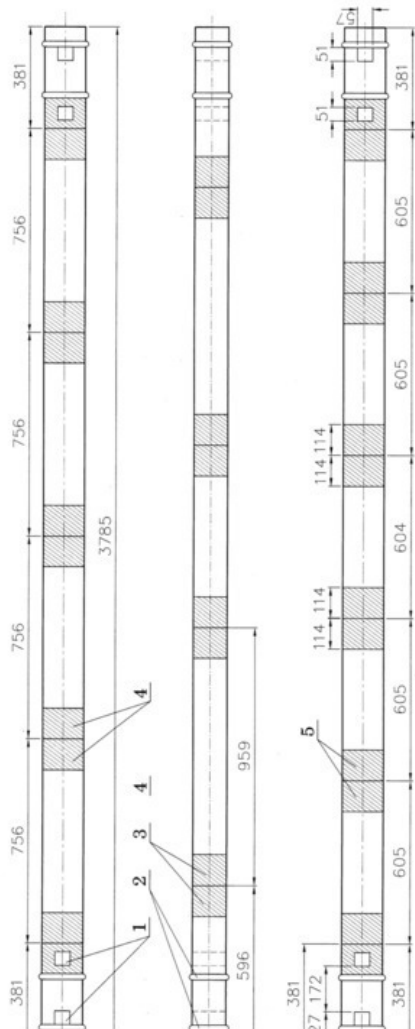
Полупонтон носовой весельно-пontonного парка ВПШ

1 - планшир; 2 - поперечный брус; 3 - бортовая обвязка; 4 - шпангоуты; 5 - гнезда для уклучин и штырей подкладок; 6 - ватерлиния; 7 - рым; 8 - проушина нижнего стыкового скрепления; 9 - схватка; 10 - подворот; 11 - верхнее стыковое скрепление



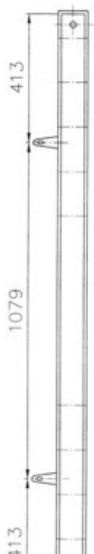
Полупonton средний весельно-понтонного парка ВПШ

1 - шпангоуты; 2 - гнезда для уключин и штырей подкладок; 3 - ватерлиния; 4 - рым; 5 - проушина нижнего стыкового скрепления; 6 - схватка; 7 - подворот; 8 - верхнее стыковое скрепление; 9 - поперечный брус

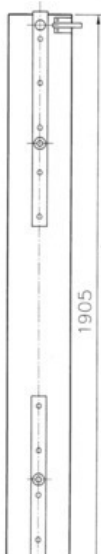


Лежни

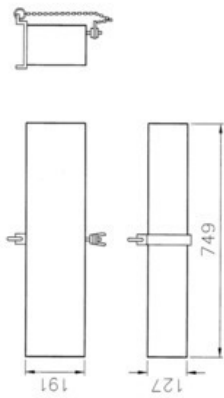
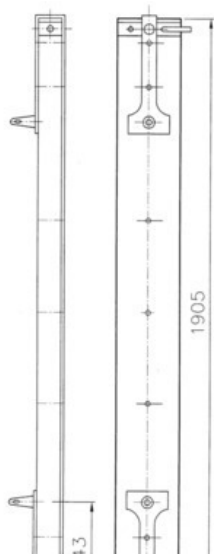
1 - отверстия для перильных стоек и береговых колец; 2 - железные хомуты; 3 - парные метки для четырех брусьев; 4 - метки для пяти брусьев; 5 - метки для шести брусьев.



Подкладка передняя



Подкладка задняя



Подушка

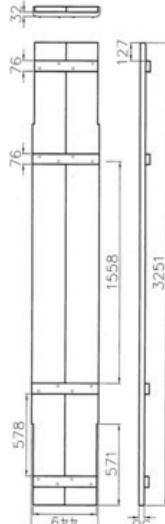




Брус смышный короткий



Брус смышный длинный



Щит настлочный



Доска настлочная



Пажиллина

Якорная лодка:

- грузоподъемность – 2.46 т;
- длина – 6,17 м;
- ширина – 1,65 м;
- вес – 445 кг.

Мосты из ВПП

Нормальный:

- грузоподъемность – 3.5 т;
- длина моста – 200 м;
- длина пролета – 6.7 м;
- время сборки – 3 ч. 20 мин.;
- расчет – рота.

Усиленный:

- грузоподъемность – 7 т;
- длина моста – 95 м;
- длина пролета – 3.85 м;
- время сборки – 1 ч. 35 мин.;
- расчет – рота.

Перевозные паромы ВПП

Паром из 2 обыкновенных понтонов без помоста:

- грузоподъемность – 7 т;
- количество паромов – 14;
- время сборки – 5—10 мин.;

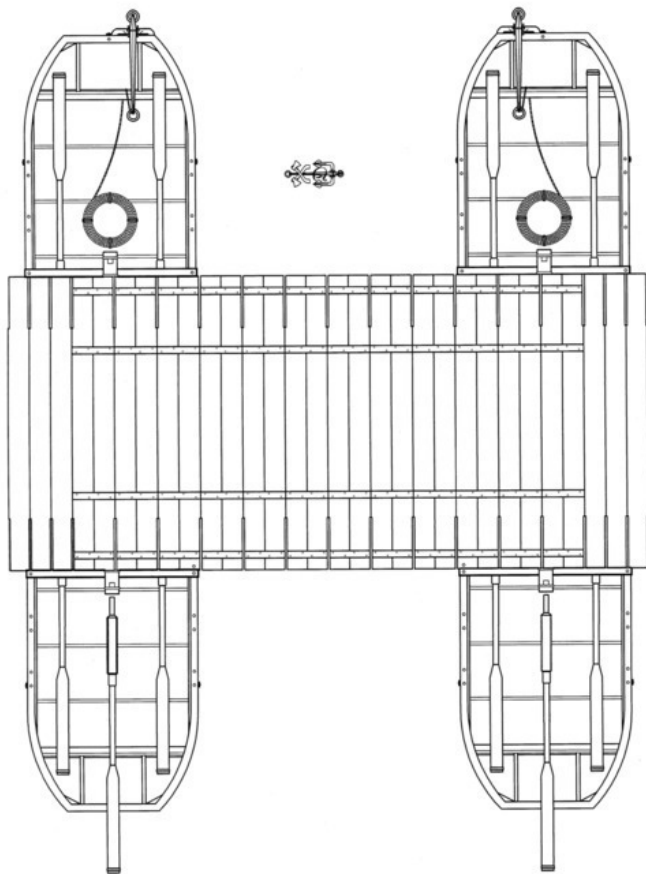
– расчет на сборку – взвод.

Паром из 2 обыкновенных понтонов с помостом:

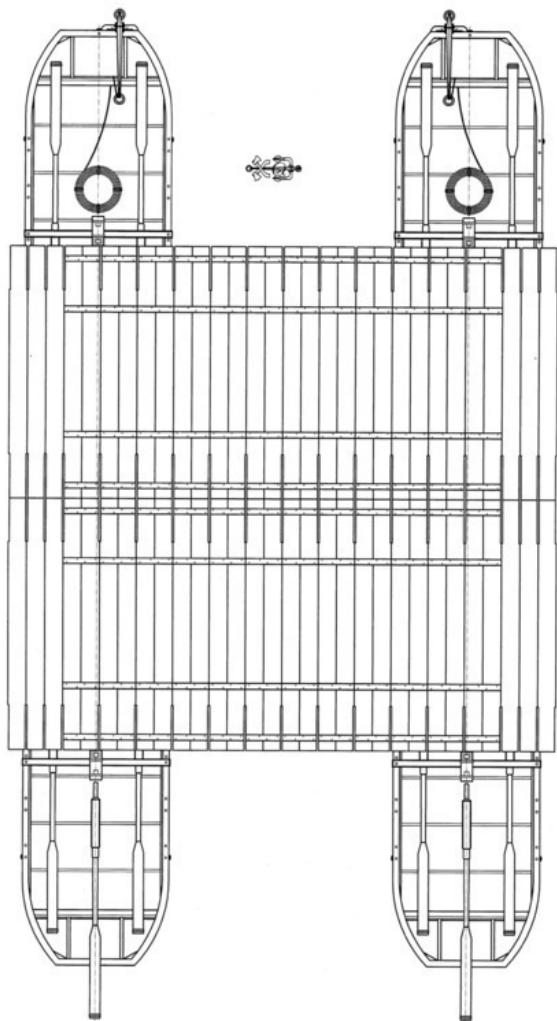
- грузоподъемность – 5.8 т;
- давление на ось – 1.5 т;
- количество паромов – 14;
- площадь парома – 21.5 м. кв.;
- время сборки – 5—10 мин.;
- расчет на сборку – взвод.

Паром из 2 полуторных понтонов:

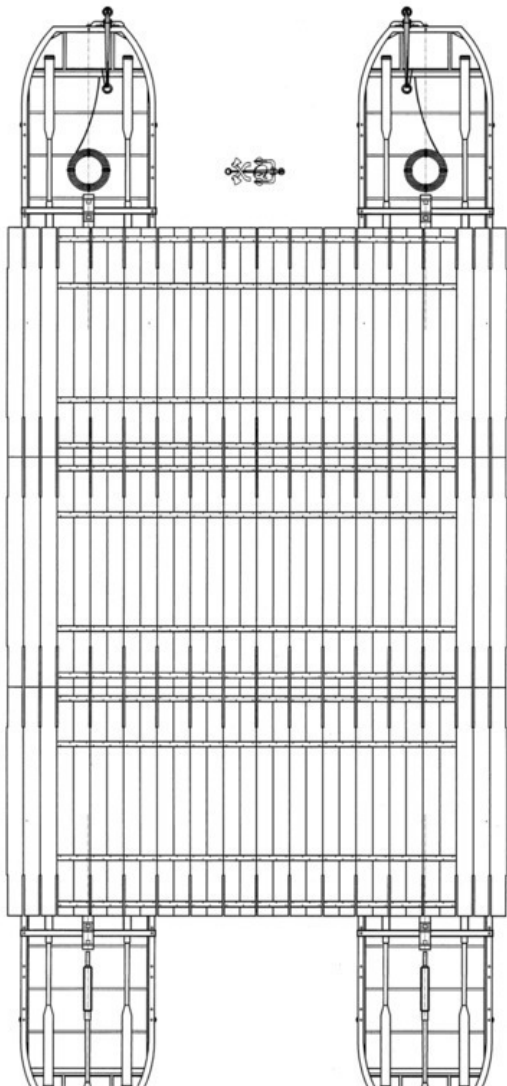
- грузоподъемность – 8.2 т;
- давление на ось – 1.5 т;
- количество паромов – 9;
- площадь парома – 44 м. кв.;
- время сборки – 15—20 мин.;
- расчет на сборку – взвод.



Паром из двух понтонов с помостом весельно-пontonного парка ВПП



Паром из двух полукорпусных понтонов с помостом весельно-понтонного парка ВПП



Паром из двух двойных понтонов с помостом весельно-пontonного парка ВПП

Паром из 2 двойных понтонов:

- грузоподъемность – 10 т;
- давление на ось – 1.5 т;
- количество паромов – 3;
- площадь парома – 65 м. кв.;
- время сборки – 20—30 мин.;
- расчет на сборку – взвод.

Тяжелый паром из 2 полуторных понтонов:

- грузоподъемность – 8 т;
- давление на ось – 2.8 т;
- количество паромов – 9;
- площадь парома – 20.5 м. кв.;
- время сборки – 15—20 мин.;
- расчет на сборку – взвод.

Перевозимые грузы на паромах:

Паром из 2 обыкновенных понтонов без помоста:

- 40 человек;
- 2 парные повозки;
- 4 двуколки.

Паром из 2 обыкновенных понтонов с помостом:

- 50 человек;
- 8 лошадей;
- 1 пушка и 4 лошади;
- 2 танкетки;

– 2 бронеавтомобиля.

Паром из 2 полупонтонов:

– 70 человек;

– 16 лошадей;

– 1 пушка с передком и 8 лошадей;

– 3 пароконных повозок;

– 6 двуколок.

Паром из 2 двойных понтонов:

– 90 человек;

– 24 лошадей;

– 2 пушки с передками и 12 лошадей;

– 5 пароконных повозок;

– 10 двуколок.

Тяжелый паром из 2 полупонтонов:

– 70 человек;

– 8 лошадей;

– 1 автомобиль 3-т;

– 1 гаубица с передком;

– 1 трактор.

Состав материальной части ВПП

Полупонтон носовой – 44

Полупонтон средний – 12

Якорная лодка – 2

Брус смычный длинный – 224

Брус смычный короткий – 12
Щит настилочный – 488
Доска настилочная – 368
Доска лобовая – 12
Полудоска – 20
Пажилина – 80
Лежень – 40
Перекладина козловая – 12
Нога козловая длинная – 36
Нога козловая короткая – 36
Шпора – 36
Клин – 72
Подушка – 42
Подкладка передняя – 60
Подкладка задняя – 30
Закрутень пажильный – 320
Закрутень якорный – 64
Перильная стойка – 56
Цепь козловая – 24
Домкрат притяжной – 6
Черпак – 58
Остов к брезенту – 28
Уключина понтонная – 224
Уключина якорной лебедки – 16
Весло – 168
Повозка понтонная – 56

Повозка настилочная – 36

Повозка козловая – 6

Повозка добавочная – 4

Повозка лодочная – 2

Материальная часть парка ВПП

Полупонтоны изготавливались из листового железа и имелись двух видов: носовые, с приподнятой суженной передней частью, и средние, со всеми отвесными стенками.

Смычные брусья были длинные (7.06 м) и короткие (3.78 м), на них укладывался мостовой настил. На концах смычных брусьев были замки для укладки на лежни или мостовые опоры. Для удобства переноски на концах брусьев имелись кольца. Расстояние между осями замков – 6,65 м, что составляет длину пролета моста. У коротких смычных брусьев расстояние между замками – 3,36 м.

Щиты и настилочные доски укладывались на смычные брусья. Крепились настил пажилинами.

Лежни служили береговыми опорами, на гребнях лежней наносились метки для обозначения мест укладки смычных брусьев.

Козловая опора состояла из козловой перекладины, козловых ног, шпор и цепей козловых. На козловые перекладины укладывались смычные брусья. Козловые ноги были двух размеров: длинные (3.81 м) и короткие (2.59 м). Цепи

козловые служили для подвешивания козловой переключательной на заданной высоте.

Якоря трех типов:

- легкие – 41—49 кг;
- тяжелые – 82—115 кг;
- для особых случаев – 164—196 кг.

Перевозка парка ВПП

Парки обр.1868 г. перевозились на 58 фурах (повозках) шестерочной запряжки, которые делились на шесть типов и все, кроме якорных, перевозили по одному полупонтону:

- №1 для смычных брусьев – 32;
- №2 козловая – 4;
- №3 для лежней и досок – 12;
- №4 для мелких понтонных принадлежностей – 4;
- №5 для инструментов – 4;
- №6 для якорных лодок и гальванических принадлежностей – 2.

Распределение фур по отделениям обр. 1868 г.

1-е и 3-е отделения фуры: №1 – 8 ед.; №2 – 1 ед.; №3 – 3 ед.; №4 – 1 ед.; №5 – 1 ед.; №6 – 1 ед.

2-е и 4-е отделения фуры: №1 – 8 ед.; №2 – 1 ед.; №3 – 3 ед.; №4 – 1 ед.; №5 – 1 ед.

Фура №1: носовой полупонтон – 1; смычные брусья – 7;

щиты – 14; пажилины -2; подкладки – 2; весла – 5; мостки -1; топор – 1; коновязные колья – 2; ведро – 1.

Распределение имущества по фурам обр. 1868 г.

Фура №2: средний полупонтон – 1; перекладыны – 2; ноги 16-ти фунтовые – 4; ноги 12-ти фунтовые – 2; ноги 8-ми фунтовые – 2; полуноги – 6; шпоры – 6; колотушки – 6; цепи – 5; клинья – 12; доски настилочные – 6; полудоски – 5; подкладки – 2; закладки – 6; подушки – 9; закрутни – 10; колья большие – 4; колья малые -12; домкрат – 1; станок для домкрата – 1; якоря – 2; якорный канат – 1; топор -1; ведро – 1; наплечники – 10; запасное дышло – 1.

Фура №3: носовой полупонтон – 1; лежни обыкновенные – 2; лежни с подвижными замками – 2; доски настилочные – 35; доски лобовые – 1; подкладки – 3; якоря – 2; якорный канат – 3; багры – 6; топор – 1; коновязные колья – 2; ведро – 1; колесо запасное – 1; наплечники – 10.

Фура №4: средний полупонтон – 1; подкладки – 2; насосы – 2; черпаки – 14; якоря – 2; якорные канаты – 2; кошка – 1; уключины – 49; перильные стойки – 14; рупор – 1; лот – 1; свайка – 1; фонари обыкновенные – 6; фонари сигнальные – 2; фонари ручные – 1; пробки прострельные – 42; молотки – 7; клещи – 7; блоки – 1; коновязные колья – 2; топоры – 1; ведро – 1; косяки колесные – 4; спицы колесные – 24.

Фура №5: средний полупонтон – 1; подкладки – 2; тяжелые якоря – 2; разводные канаты – 2; топор – 1; наплечники –

10; коновязные колья – 1; ведро – 1, комплекты:

– комплект измерительного инструмента: буссоль Стефана – 1; эскер со штативом – 1; бинокль – 1; рулетка 21 м – 1; готовальня – 1.

– комплект шанцевого инструмента: лопаты – 24; топоры легкие – 15; топоры плотницкие – 4; кирки – 2; мотыги – 5; кирки-мотыги – 5; ломы – 2; кувалда – 1; брусок точильный – 1; мешки земленосные – 50.

– комплект плотничного и столярного инструмента: пила продольная – 1; пила поперечная – 1; пила лучевая – 2; ножовка – 2; долото – 3; стамески – 2; отвертки – 2; рубанки (разные) – 5; коловорот – 1; буравчики – 3; скобель – 1; молоток – 1; клещи – 1; напильники – 3; пазник – 1; рашпили – 2; циркули – 2; отвесы – 1; разводка – 1; брусок точильный – 1; оселок – 1; рейсмус – 1; штунтубель – 1; метчик для струбцин – 1; верстачный винтовой хомут – 1.

– комплект кузнечного и слесарного инструмента: меха кузнечные – 1; сопла – 1; наковальня – 1; клещи горновые большие – 1; молоты кузнечные – 2; зубило ручное – 2; обжимы – 3; молоток подковный – 1; клещи дляковки лошадей – 2; ножи копытные – 4; рашпили – 2; тиски стуловые – 1; тиски ручные – 2; ножницы – 1; винтовые доска с метчиком – 1; гвоздильни – 2; кочерга – 1; лопата горновая – 1; пилы – 8; коловорот – 1; острогубцы – 1; круглогубцы – 1; плоскогубцы – 1;

– комплект письменных и чертежные принадлежностей.

Фура №6: якорная лодка – 1; весла – 8; переносной горн – 1; ведро – 1; комплекты:

- комплект для подрывных работ;
- комплект гальванических принадлежностей.

В 1884 году сконструированы новые облегченные понтоновые повозки системы полковника Доморадского, с ними парк перешел в РККА. Весь парк перевозится на повозках четверочной запряжки и парных повозках.

Повозки четверочной запряжки обр. 1884 г.:

- 56 понтоновых повозок;
- 32 настилочные повозки;
- 2 добавочные повозки;
- 4 козловые повозки;
- 2 лодочные повозки.

Парные повозки обр. 1888 г.:

- 2 инструментальные повозки;
- 2 повозки для кузниц;
- 2 повозки для запасных вещей;
- 1 телефонная двуколка;
- 1 подрывная двуколка.

МПП тяжелый моторно-понтонный парк

Тяжелый моторно-понтонный парк – это полностью забытый парк, который оставил заметный след в истории Первой мировой и Гражданской войн, после которых он еще некоторое время послужил в РККА и армии Польши. Опыт использования парка послужил для создания парка СП-19, периода Великой Отечественной войны, который также был незаслуженно забыт.

Необходимость в парке возникла из-за быстрорастущего веса нагрузок в начале Первой мировой войны, с которыми уже не справлялся весельно-понтонный парк, который с учетом усиления мог переправлять грузы до 7 т.

Недостатками парка являлось его громоздкость и сложность перевозки, что лишало его маневренности и привязывало к определенным водным преградам, где для его поддержки выделялись средства речных флотилий.

Основой парка послужили самоходный моторный понтон, разработанный в 1914 году под руководством подполковника Неговского Иосифа Ивановича, русского военного инженера и писателя.

Производился парк на верфях РОПИТ (Севастополь), Легкого финляндского пароходства (Петербург) и заводах Латяева (Нижний Новгород), «Лихтоннеми и Таипаль» (Вак-

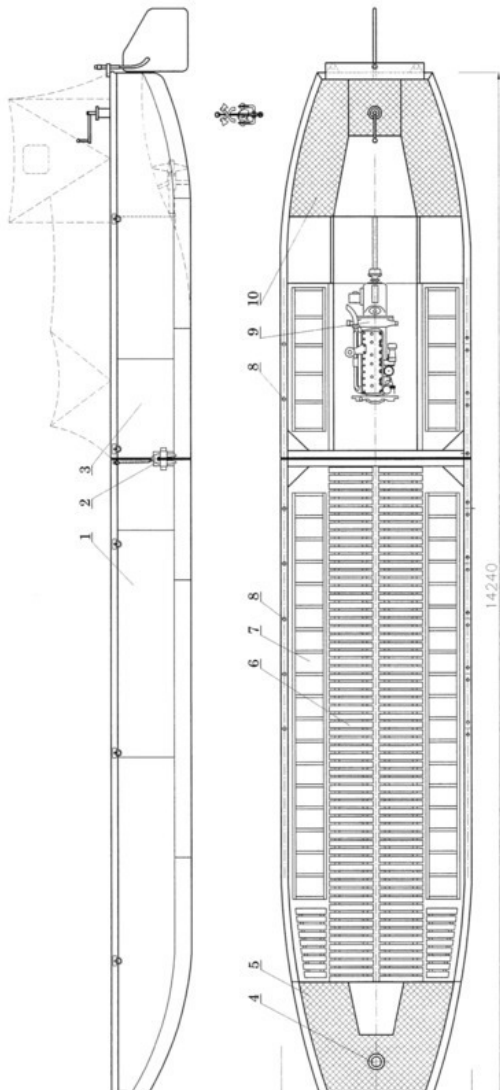
каузе, Финляндия), Коломенском и Сормовском. Всего было произведено 420 самоходных моторных понтонов, что является довольно большой серией. Несколько самоходных понтонов получило Морское министерство.

Опыт использования парка в годы Первой мировой войны был неудачным, ввиду позиционного характера войны. В Гражданскую войну парк, как единое целое не использовался, а применялся в основном как десантное средство, а во флоте для траления мин.

Назначение и организация тяжелого МПП

Парк предназначен для оборудования десантных, паромных и мостовых переправ.

Организационно в составе парка было: 61 моторного понтона, 1 канонерская лодка, 1 бронированный служебный катер, водолазная и прожекторные станции. Для перевозки парка требовалось более 200 вагонов.



Самоходный моторный понтон
(проект И.И. Неговско)

1 - носовой полупонтон; 2 - стыковая чека; 3 - кормовая чека; 4 - шпиль; 5 - палуба понтона; 6 - решетчатый настил; 7 - сплошной настил; 8 - отверстия под уключины; 9 - двигатель; 10 - палуба моториста.

Всего накануне Первой мировой планировалось создать 12 тяжелых понтонно-мостовых парков.

В РККА в сформированных трех понтонных батальонах (приказ РВС СССР №566/10 от 12.04.1924 г.), кроме двух понтонных рот создавалась третья мотопонтонная рота. До середины 30-х годов парк также содержался в 1-м мотопонтонном батальоне, который имел свою эмблему.

Характеристика тяжелого МПП

Вместимость мотопонтона – 70 человек или 5-т автомобиль.

Мощность двигателя – 35 л.с.

Длина – 14.24 м;

Ширина – 2.75 м;

Высота – 0.61 м;

Вес полупонтона – 3.2 т.

Расчет мотопонтона:

– начальник – 1

– рулевой – 1

– помощник рулевого – 1

– мотористы – 2

– гребцы – 2

– запасные -1

Паромы собирались четырех типов: А, Б, ТХ, Т-2, расчет на все паромы был как на паром «А».

Расчет паромы «А»:

- начальник – 1
- рулевой – 2
- помощник рулевого – 2
- мотористы – 4
- гребцы – 6
- запасные -2

Материальная часть тяжелого МПП

Самоходный моторный понтон состоял из носового и кормовой (моторного) полупонтонов. Полупонтоны стыковались с помощью клиновых замков, по типу весельно-понтонного парка. Носовой полупонтон служил для размещения переправляемых грузов и крепления верхнего строения паромов и мостов.

Кормовой (моторный) полупонтон служил для размещения винтомоторной группы, рулевого устройства и топлива. Двигатель устанавливался на фундаменте и крепился к шпациям болтами. Охлаждение двигателя производилось забортной водой. От коробки передач вращение, через промежуточный вал передавалось на гребной вал.

Перевозка тяжелого МПП

Мотопонтонные части со своими парками выдвигались по железной дороге, как можно ближе к реке, разгружались и по воде своим ходом доставлялись к месту переправы. Для разгрузки одной роты с железнодорожного транспорта требовался один час.

Эксплуатация тяжелого МПП

Из мотопонтонного имущества устраивались десантные, паромные и мостовые переправы.

Паромная переправа:

- нормальный паром из 2-х понтонов под грузы до 14 т.
- усиленный паром из 3-х понтонов под грузы до 24 т.

Мостовая переправа

- нормальная под грузы до 12 т – 64 пог. м.

Мостовые парки на лодках А-3

В 20-х годов прошлого столетия остро встал вопрос обеспечения стрелковых дивизий своим переправочным имуществом. Плавучими опорами, в новом мостовом парке были выбраны надувной понтон. Выбор их определился положительным опытом использования Русской императорской и Красной Армиями поплавокowego имущества (поплавки Полянского), а также необходимостью перевозки парка конным транспортом стрелковой дивизии. Создаваемый новый парк был на то время революционным и единственным в мире, который использовал в качестве опор надувные лодки (понтон). Следует отметить, что в американской армии такой парк появился только в 1940 году. В немецкой армии, во Вторую мировую войну, использовались большие надувные лодки (Gross Flosssaecke), которые поставлялись в некоторые пехотные дивизии с комплектом легких деревянных мостов на рамных опорах, их можно было укладывать на надувные лодки. Однако мосты и паромы проигрывали нашим в грузоподъемности в два раза.

Началом для создания мостовых парков послужила лодка А-2, поступившая на вооружение в 1925 году, в этом же году был разработан и испытан мостовой парк МПА-2 на надувных лодках А-2 с деревянным верхним строением. Надувная лодка представляла собой прорезиненную камеру,

на которую надевалась парусиновая покрывка. Камера лодки для повышения живучести имела восемь отсеков. Из парка на лодках А-2 собирались паромы и наводились мосты грузоподъемностью 3, 7 и 9 т, что уравнило его с весельно-пontonным парком Томиловского, являвшегося на то время единственным парком общевойсковой армии и доставшимся РККА от Русской императорской армии.

В 1927 году промышленность освоила выпуск безотсечной надувной лодки А-3, которая начала поступать на вооружение. Лодка А-3 изготавливалась из прорезиненной ткани, и принципиально отличалась от лодки А-2 тем, что не имела покрывки. С 1931 года табельным переправочным средством стрелковой дивизии стал мостовой парк МПА-3 на лодках А-3, который обеспечивал наводку наплавных мостов грузоподъемностью 3, 7, 9 и 14 т и паромов грузоподъемностью 7, 10 и 14 т.

К середине 30-х годов в связи с увеличением веса дивизионных грузов и требованиями обеспечения маневра переправочными средствами при форсировании водных преград, возникла необходимость модернизации парка. В 1934—1935 годах, в войсках отрабатывались варианты увеличения грузоподъемности лодок за счет увеличения длины лежней, укладкой их на лодки попарно для переправы легких танков. В 1935 году в основном были закончены работы по модернизации парка МПА-3, получившего название МдПА-3 обр.1935 года, однако еще год парк дорабаты-

вался. По опыту эксплуатации в войсках были доработаны некоторые элементы, после чего парк получил обозначение МдПА-3 обр. 1936 года (модернизированный парк на лодках А-3). В заключении комиссии по войсковым испытаниям подчеркивалось, что модернизация должна коснуться только изготовленных парков, производство новых признавалось нецелесообразным. Соображение комиссии не было принято во внимание и промышленности начали заказывать модернизированные парки.

В комплект модернизированного парка вошел ряд новых элементов (парные консоли, шарнирные замки, шарнирные брусья) позволившие собирать мосты шарнирно-консольной системы (из парка МПА-3 собирались только мосты разрезной и неразрезной системы). Мосты шарнирно-консольной системы собирались под грузы 5 и 9 т., а под грузы 14 т остались неразрезной системы. Применение шарнирно-консольной системы, обеспечивало сокращение времени на наводку и разводку моста, и быстрый переход от паромной переправы к мостовой и обратно, а так же быструю замену поврежденных звеньев моста.

Модернизация некоторых старых парков, наряду с поставками новых от промышленности, производилась на инженерных складах инженерных войск. Склады от промышленности получали новые дополнительные элементы парка, а также поковки для переделки старых элементов, производили монтаж поковок, доукомплектование парков, техниче-

скую проверку и выдачу в войска.

Накануне Великой Отечественной войны, из-за резко увеличенного количества стрелковых дивизий и потребности быстрой замены поврежденной материальной части, был разработан мостовой парк УВС-А3 с упрощенным верхним строением, которое по необходимости могло быть изготовлено силами войск. При оставшейся прежней грузоподъемности (мосты под грузы 6 и 14 т и паромы под грузы 6, 9 и 14 т) парк терял возможность собирать мосты разрезной и шарнирно-консольной системы. По сути это была не модернизация, а упрощение конструкции парка, с целью массовой поставки парка в войска в условиях войны.

Лодка А-3 использовалась не только как плавучая опора в мостовых парках, а так же как отдельное табельное переправочное средство стрелкового полка. В саперной роте стрелкового полка наряду с комплектом ТЗИ (труднозатопляемое имущество), имелось три лодки А-3 (комплект №83), которые обеспечивали десантную и паромную (один 7-т паром) переправы.

Главное достоинство надувной лодки – это небольшой вес и габариты при перевозке. Однако недостатков было значительно больше. Основным недостатком являлась низкая живучесть лодки от воздействия огня противника любого типа, которая особо остро проявила себя в ходе Зимней войны 1939—1940 годов с Финляндией. По опыту этой войны, вышедшие из строя лодки, набивали соломой, после чего их

можно было использовать еще какое-то время с пониженной грузоподъемностью. Среди других недостатков необходимо отметить недолговечность (хранение 3—4 года), большая стоимость и малая прочность материала, низкие эксплуатационные характеристики (десант держал винтовки с отомкнутыми штыками), а также значительное время на надувание и оснастку лодок. Лодка А-3 должна была храниться в развернутом виде в отапливаемых помещениях с температурой воздуха не ниже 15 градусов. Оконные стекла в помещениях закрашивались для предотвращения проникновения солнечных лучей.

Все это в ходе войны послужило причиной замены мостовых парков на лодках А-3 на более простые легкие парки, изготавливаемые из фанеры. Однако, несмотря на все недостатки парки на лодках А-3 прослужили до конца войны.

В послевоенный период недолгое время на вооружении Советской армии состоял похожий парк ПВД-20 на надувных лодках НДЛ-20, для воздушно-десантных войск. У нас он поставил точку в истории парков на надувных лодках.

В американской армии понтонные парки на надувных лодках имели более долгую историю, начав свою историю в 1940 году, они продолжили свое развитие послевоенное время в парках М4А2 на 18-ти тонных надувных лодках и М4Т6 на 24-х тонных лодках. Отказались от них только в 80-х годах прошлого столетия, когда были заменены паром Ribbon Bridge (SRB), принятом на вооружение амери-

канской армией в 1972 году, который был нелицензионной копией нашего понтонно-мостового парка ПМП.

Производство элементов парков на лодках А-3 велось на нескольких заводах, а комплектование их в парки производилось на инженерных складах. Лодки производились на заводе №151 в Ярославле, заводе «Каучук» в Москве и «Красный треугольник» в Ленинграде. До войны металлические поковки для парков изготавливались на заводе №141 («Красное Знамя») в Рязани, а элементы верхнего деревянного строения на заводе «Спортивный инвентарь» в Москве.

В войну производство лодок А-3 постепенно сокращалось в пользу легких деревянных парков и согласно Постановлению ГОКО от 22 мая 1945 года «О сокращении производства военно-технического имущества» она была снята с производства, этим же постановлением остановлено производство понтонного парка Н2П. Производство верхнего строения для мостовых парков на лодках А-3 (УВС-А3) было прекращено еще раньше, во втором квартале 1944 года.

Назначение мостового парка на лодках А-3

Мостовые парки на лодках А-3 предназначены для оборудования десантных, паромных и мостовых переправ.

Из имущества мостового парка МПА-3 собирались мосты грузоподъемностью 3, 7, 9 и 14-т и перевозные паромы грузоподъемностью 7, 10 и 14-т. Мостовой парк МдПА-3 позво-

для собирать паромы и мосты грузоподъемностью 5, 9 и 14-т. Из имущества УВС-А3 собирались мосты грузоподъемностью 6 и 14-т и перевозные паромы грузоподъемностью 6, 9 и 14-т.

Модификации мостового парка

- Мостовой парк на лодках А-2 (МПА-2)
- Мостовой парк на лодках А-3 (МПА-3)
- Модернизированный парк на лодках А-3 (МдПА-3)
- Мостовой парк на лодках А-3 при упрощенном верхнем строении (УВС-А3)

МПА-2 мостовой парк на лодках А-2

Лодка А-2 была разработана в 1925 году и принята на вооружение приказом РВС СССР №332/66 от 30.10.1928 года. Снабжение стрелковых дивизий, для опытной эксплуатации, началось с 1926 года и продолжалось после принятия лодки на вооружение. Руководство по работе с парком было выпущено в 1929 году, в нем впервые был определен порядок устройства мостовых и паромных переправ. Отчеты из войск об эксплуатации мостового парка на лодках А-2 необходимо было предоставить к 1 ноября 1930 года, когда была уже разработана лодка А-3.

Лодка А-2, в отличие от заменившей ее лодки А-3, имела существенный недостаток, она состояла из камеры и парусиновой покрышки. Покрышка служила для защиты камеры от повреждений, которую надо было предохранять даже от обуви и ногтей при сборке. Сборку лодки рекомендовано было производить босиком или в валенках. В отличие от нее, лодка А-3 изготавливалась как единое целое из прорезиненной ткани.

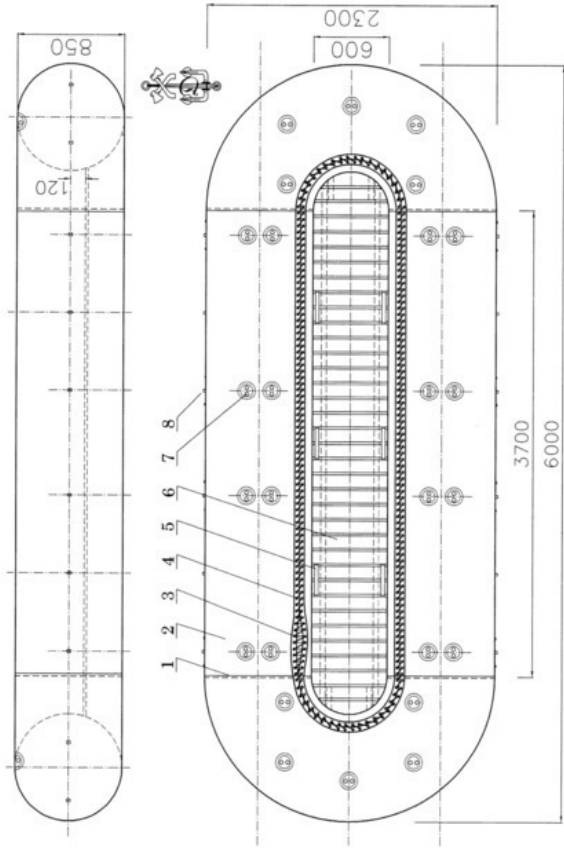
Перевозилась лодка в собранном виде (с камерой, вложенной в покрышку). Камера из покрышки вынималась только для производства ремонта. Камера имела и имела 8 отсеков.

Сборку лодки производило 5 человек. Для сборки лодки, покрышка расстилалась на полу шнуровкой вверх, разверну-

тая камера укладывалась на покрывку вентилями наружу. Затем в покрывку вставлялись кольцевые части камеры, после них цилиндрические части камеры. По окончании укладки производилась зашнуровка лодки. Надувание лодки производилось мехами, отделением из 8 человек.

Из имущества парка предусматривалась сборка паромов и мостов для переправы дивизионной и корпусной артиллерии.

Парк МПА-2 перевозился на 66 повозках (64 мостовых и 2 цистерны) с помощью 22 тракторов Интернационал (тракторный поезд состоял из 3 повозок) или на пароконных повозках, для чего короткое прицепное устройство менялось на дышло.



Лодка А2:

1 - шов цилиндрической и кольцевой части покрывки; 2 - покрывка; 3 - камера; 4 - шнуровка покрывки; 5 - петля; 6 - складное днище; 7 - отверстия для лодочных штропов; 8 - крепление бортового (экваториального) каната.

МПА-3 мостовой парк на лодках А-3

Мостовой парк МПА-3 начал поставляться в стрелковые дивизии с 1931 года, к его появлению в войсках были отработаны действия по работе с элементами верхнего строения парка на лодках А-2, которые один в один перешли в Руководство по работе с мостовыми парками на лодках МПА-3 1935 года. В ходе эксплуатации парка в войсках были отработаны новые сборные схемы паромов и мостов, в результате чего было выпущено новое руководство и наставления.

Лодка А-3

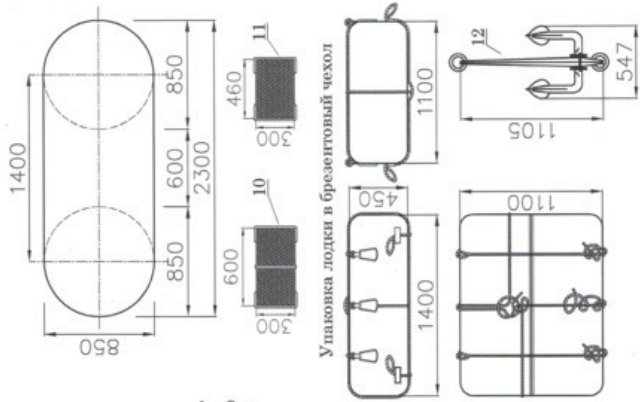
Лодки из состава парка предназначались для десантной переправы при форсировании стрелковой дивизией водных преград, а так же служили в качестве плавучих опор (понтон-ов) для мостов и паромов, заброски якорей и выставления застав.

Лодка А-3, в отличие от лодки А-2, имела безотсечную конструкцию и изготавливалась из многослойной прорезиненной ткани. Каждая цилиндрическая часть лодки сшивалась из 6 прямоугольных полотнищ, кольцевая из 6 фигурных. Сшивание полотнищ производилась хлопчатобумажными нитками «Корд». Швы прошивались два раза и про-

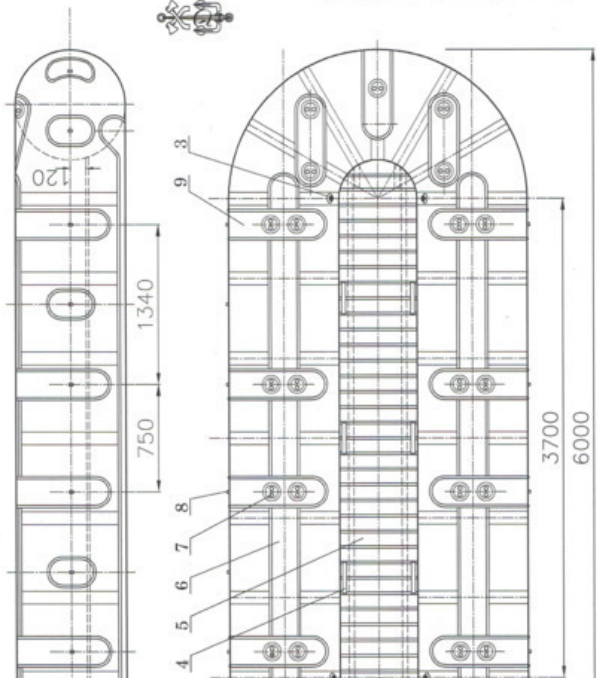
клеивались прорезиненной лентой. Для предохранения лодки от повреждений имелись продольные и поперечные пояса усиления. На поперечных поясах усиления было по 2 пары отверстий (люверсов), для штропов длиной 4.5 м, которыми крепилось верхнее строение. На лодке имелось 4 вентиля для надувания лодки. На дно лодки укладывалось складное днище, деревянные пластины которого соединялись между собой ремнем из прорезиненной ткани.

В комплект лодки входило: лодка; чехол для лодки; складное днище; 4 меха; 4 шланга и сумка с запасными частями и починочным материалом. Общий вес комплекта составлял 177 кг.

Лодка весила 120 кг, снаряженная лодка – около 450 кг и имела грузоподъемность 3600 кг. Размеры лодки: длина 6 м, ширина 2.3 м, высота 0.85 м. В транспортном положении лодка укладывалась в чехол размером 1.45×1.10×0.40 м, который весил 7 кг.

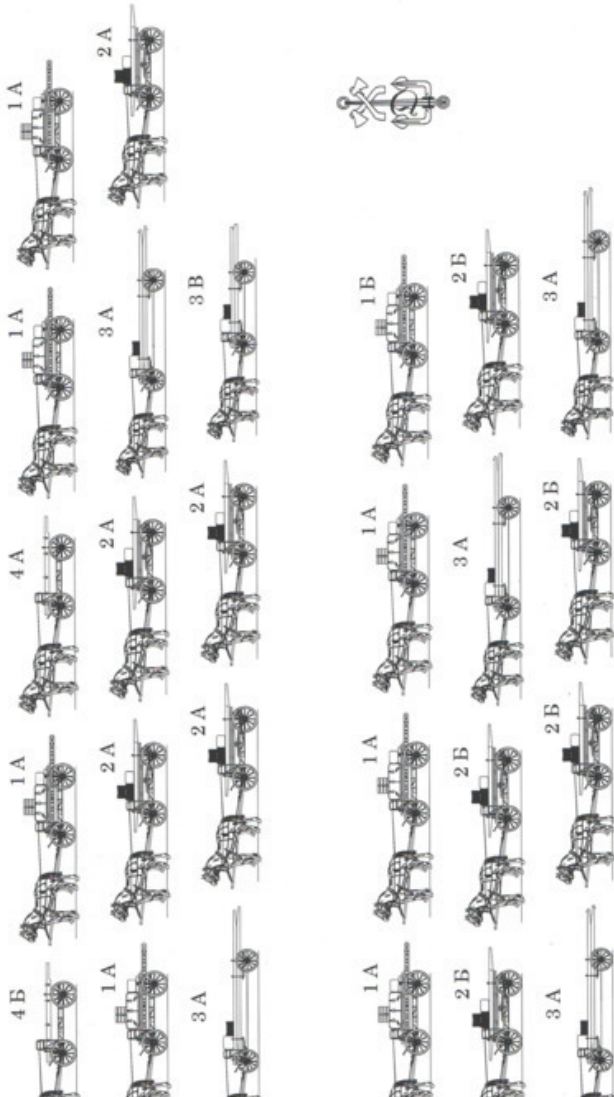


Упаковка лодки в брезентовый чехол

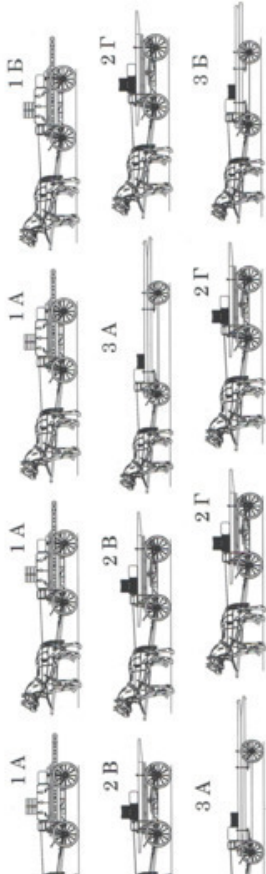
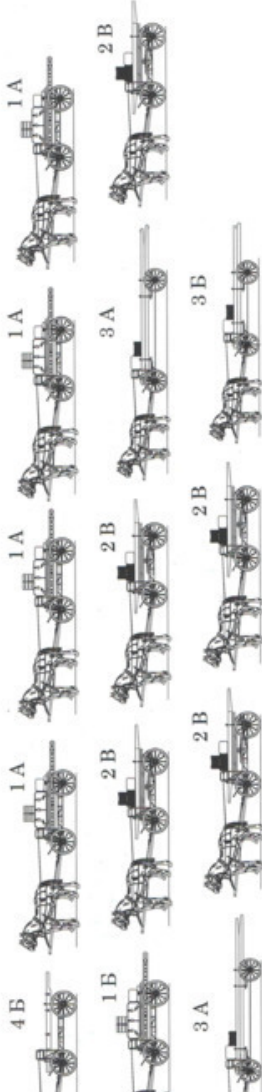


Лодка АЗ:

усиление; 2 - концевые усиления; 3 - вентиль; 4 - петли; 5 - складное днище; 6 - верхнее усиление; 7 - отверстия для лодочных штрпов; усиление бортового (экваториального) каната; 9 - бортовые поперечные усиления; 10 - якорный канат; 11 - перильный канат; 12 - якорь.



1-й полупарк МПА-3 на конной тяге



2-й полупарк МПА-3 на конной тяге

1-й полупарк МПА-3 на тракторной тяге

4 А повозка для топлива

4 А



4 Б



1 А



1 А



1 Б



1 А



1 А



1 Б



2 А



2 Б



3 А



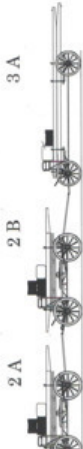
2 А



3 А



2 А



2 Б



3 А



2 Б



3 А



2 Б



2 Б



3 А



2 Б



3 Б



2-й полупарк МПА-3 на тракторной тяге

4 А повозка для топлива

4 Б

4 А



1 А

1 А

1 А



1 А

1 А

1 А



1 А

1 А

1 А



1 А

1 А

1 А



1 А

1 А

1 А



1 А

1 А

1 А



1 А

1 А

1 А



1 А

1 А

1 А



1 А

1 А

1 А



1 А

1 А

1 А



1 А

1 А

1 А



1 А

1 А

1 А



1 А

1 А

1 А



1 А

1 А

1 А



1 А

1 А

1 А



1 А

1 А

1 А



1 А

1 А

1 А



1 А

1 А

1 А



1 А

1 А

1 А



1 А

1 А

1 А



1 А

1 А

1 А



1 А

1 А

1 А



1 А

1 А

1 А



1 А

1 А

1 А



1 А

1 А

1 А



1 А

1 А

1 А



1 А

1 А

1 А



1 А

1 А

1 А



1 А

1 А

1 А



1 А

1 А

1 А



1 А

1 А

1 А



1 А

1 А

1 А



1 А

1 А

1 А



1 А

1 А

1 А



1 А

1 А

1 А



1 А

1 А

1 А



1 А

1 А

1 А



1 А

1 А

1 А



1 А

1 А

1 А



1 А

1 А

1 А



1 А

1 А

1 А



1 А

1 А

1 А



1 А

1 А

1 А



1 А

1 А

1 А



1 А

1 А

1 А



1 А

1 А

1 А



1 А

1 А

1 А



1 А

1 А

1 А



1 А

1 А

1 А



1 А

1 А

1 А



1 А

1 А

1 А



1 А

1 А

1 А



1 А

1 А

1 А



1 А

1 А

1 А



1 А

1 А

1 А



Снаряжалась лодка (с надуванием) за 8—10 минут. Выпуск воздуха производился за 5 минут. Снаряжали лодку 8 саперов, после надувания на нее укладывали 4 щита и 2 лежня и закрепляли их штропами. Пулевые пробойны и проколы затыкались прострельными пробками.

Для передвижения лодки по воде требовалось 8 гребцов, 1 рулевой и 1 начальник лодки и размещалось 20 бойцов в полном снаряжении или 14 бойцов и пулемет, или 1,5 т груза. Сокращенным расчетом лодку обслуживали 6 гребцов и 1 рулевой он же начальник лодки. Оснащенную мотором лодку обслуживало 2 сапера и размещалось 28 бойцов.

В целях безопасности стрельба из лодки велась только по особому указанию, штыки находились в отомкнутом состоянии, запрещалось передвигаться по лодке, чтобы не повредить ее обувь и снаряжением. При переноске лодки следовало следить, чтобы днище не задевало камни, кусты и все что могло ей повредить. Переноску к берегу осуществлял десант в составе 10—15 солдат.

Организация парка МПА-3

Парк делился на два полупарка (взвода), полупарк на три отделения. Парк как штатная единица входил в состав саперного батальона стрелковой дивизии. В некоторых документах проходил как десантный парк. Сборкой паромов и мо-

стов занимались саперы, выделенные из состава саперного батальона.

Характеристика парка МПА-3

Из имущества парка собирались мосты грузоподъемностью 3, 7, 9, 14 т и паромы под грузы 7, 10, 14 т (на 3, 4, 5 лодках). Так же могли собираться паромы на 2-х лодках, грузоподъемностью 5 т (12 паромов). Сборка паромов на двух и трех лодках производилась 16 саперами за 15—20 минут, на пяти лодках за 20—30 минут.

Мосты собирались попаромно. Сборка мостов велась со скоростью 0.5—1 погонный метр моста в минуту, для наводки моста требовалась одна саперная рота на парк.

Характеристика паромов собираемых из МПА-3

7-т паром:

- количество паромов – 8;
- количество пристаней – 4;
- количество лодок в пароме – 3;
- грузоподъемность – 7 т;
- максимальное давление на ось – 5 т;
- длина парома – 8 м.

10-т паром:

- количество паромов – 5;
- количество пристаней – 3;

- количество лодок в пароме – 4;
- грузоподъемность – 10 т;
- максимальное давление на ось – 5 т;
- длина парома – 12 м.

14-т паром:

- количество паромов – 2;
- количество пристаней – 2;
- количество лодок в пароме – 5;
- грузоподъемность – 15 т;
- максимальное давление на ось – 7.5 т;
- длина парома – 14.6 м.

При сборке 14 т паромов и мостов опоры пристаней устраиваются из подручных материалов.

Характеристика мостов собираемых из МПА-3

5-т мост:

- система моста – разрезная;
- длина моста с козловыми пролетами – 124 м;
- длина моста без козловых пролетов – 103 м;
- грузоподъемность – 5 т;
- максимальное давление на ось 2.4 т;
- ширина проезжей части – 2.29 м.

7-т мост:

- система моста – разрезная;
- длина моста с козловыми пролетами – 72 м;
- длина моста без козловых пролетов – 67 м;

- грузоподъемность – 7 т;
- максимальное давление на ось 5 т;
- ширина проезжей части – 2.29 м.

9-т мост:

- система моста – неразрезная;
- длина моста с козловыми пролетами – 67 м;
- длина моста без козловых пролетов – 51 м;
- грузоподъемность – 9 т;
- максимальное давление на ось 5 т;
- ширина проезжей части – 2.76 м.

14-т мост:

- система моста – неразрезная;
- длина моста с козловыми пролетами – 43 м;
- длина моста без козловых пролетов – 33 м;
- грузоподъемность – 14 т;
- максимальное давление на ось 7.5 т;
- ширина проезжей части – 2.76 м.

Состав материальной части парка МПА-3

Материальная часть парка включала:

- 24 лодки А-3 с принадлежностями;
- верхнее строение;
- козловые опоры;
- вспомогательные средства и принадлежности.

В дополнение к лодкам в составе парка было: 52 лежа;

216 весел; 232 ключины; 48 багров; 24 якоря; 24 якорных каната; 240 прострельных пробок.

Верхнее строение включало: 90 длинных прогонов; 30 коротких прогонов; 96 опорных щитов; 192 пролетных щита; 4 лобовых щита; 60 удлиненных досок; 36 длинных пажиллин; 12 коротких пажиллин; 8 трамплинов; 184 пажильных хомута; 52 перильные стойки; 4 перильных каната; 30 вспомогательных канатов.

Козловые и береговые опоры включали: 8 козловых перекладин; 16 козловых ног в комплекте (труба с поршнем, шпора, клин).

В состав вспомогательных средств и принадлежностей входило: 36 спасательных нагрудников; 6 спасательных кругов; 3 кошки; 6 колотушек; 1 гидроспидометр; 16 мостовых фонарей; 12 сигнальных фонарей; 8 ручных фонарей; 6 белых длинных флагов; 6 красных длинных флагов; 4 зеленых длинных флага; 6 коротких флагов (по два белых, красных, зеленых).

Материальная часть парка МПА-3

Верхнее строение

Лежни служили для распределения давления от нагрузки на лодку и крепления прогонов, они также использовались для снаряжения лодок при десантной переправе и в качестве береговых лежней. Лежень укладывался на лодку широкой

стороной и крепился с помощью штропов. На концах лежня имелись металлические скобы, которые использовались для крепления якорного каната при использовании лодки в мостах и паромах. При десантной переправе скобы использовались для крепления лежня к лодке. Так же с помощью скоб осуществлялась переноска лежня.

Смычные брусья (прогоны) служили для перекрытия пролетов, на который укладывался настил и были длинными и короткими. Смычные брусья (прогоны) изготавливались из сосны или ели. Концы прогонов были окованы железом и имели штыри для крепления к лежням. Длинные прогоны применялись на речных пролетах, короткие на козловых.

Щиты и доски настилочные изготавливались из сосновых или еловых досок и служили настилом. Щиты делились на пролетные, опорные и настилочные.

Щиты опорные и настилочные укладывались над козловыми и лодочными опорами и имели симметричные шпонки.

Щиты пролетные укладывались на пролетах между опорами и перекрытиями смычных брусьев, они имели несимметричные шпонки. Они изготавливались из двух досок. На обоих концах делались срезы для пропуска троса пажильного хомута.

Щиты лобовые укладывались над козловыми опорами и в пристанях. Щит изготавливался из двух досок. На лобовую кромку щита крепилось уголковое железо для предот-

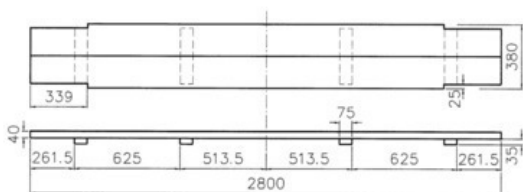
вращения изнашивания.

Колесоотбойные брусья (пажилины) крепили мостовой настил и усиливали крайние смычные брусья. Колесоотбойные брусья были длинные и короткие. Крепление к смычным брусьям производилось с помощью хомутов и клиньев.

Хомут (пажильный хомут) предназначался для крепления прогона (смычного бруса) с колесоотбойным, для чего тросы хомута пропускались через вырезы настила и застегивались на верхнюю планку.

Козловая опора

Козловая опора состояла из двух козловых ног (устоев) и козловой перекладины (поперечины). Козловая нога состоял из шпоры, трубы, поршня и клиньев. Для установки в грунт забивались трубы с надетыми шпорами, затем в трубы насыпался песок до требуемого уровня, после чего в них вставлялись поршни, на которые укладывалась козловая перекладина.



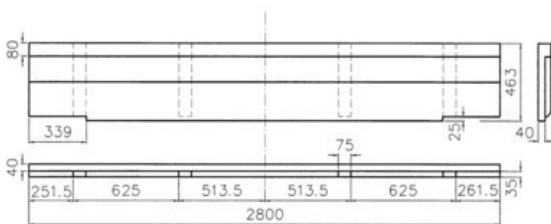
Щит опорный МПА-3

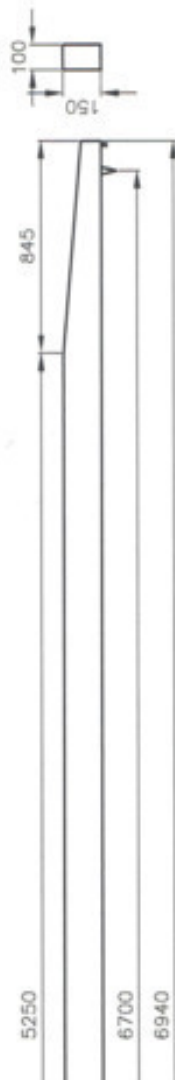


Щит пролетный МПА-3



Доска МПА-3

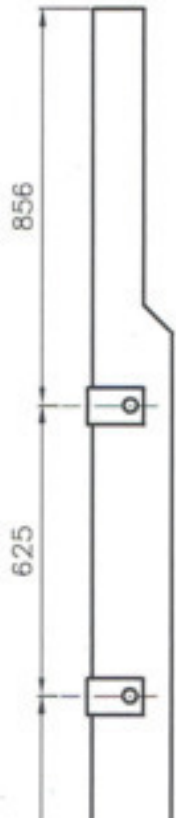
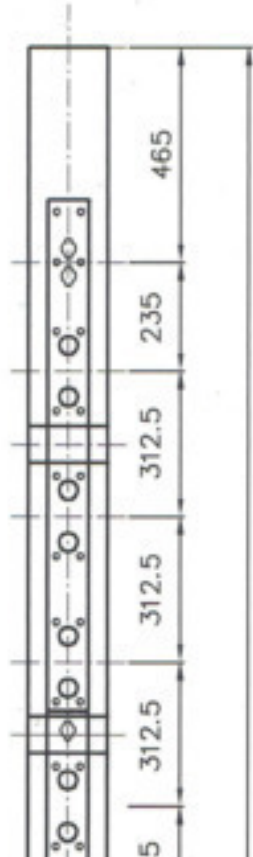
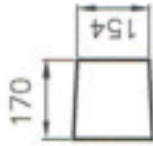




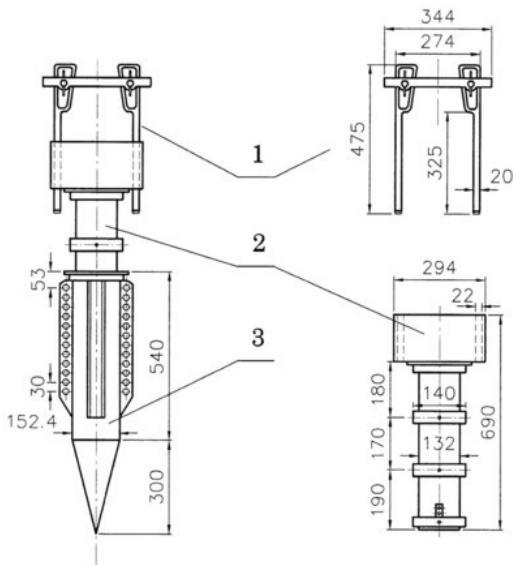
рУС длинный МПА-3



короткий МПА-3



сладина МПА-3



Козловая нога МПА-3:

1 - клин; 2 - поршень; 3 - труба.

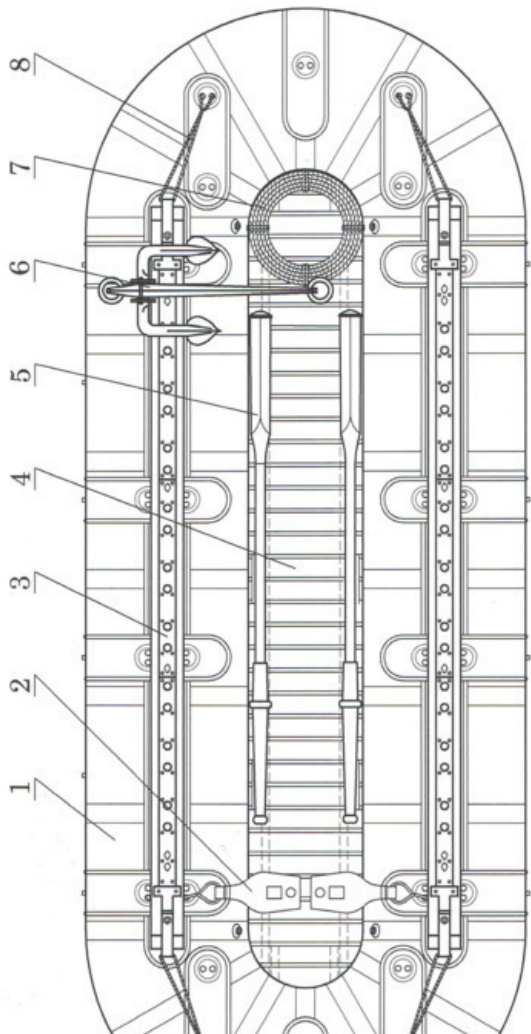
Вспомогательные средства и принадлежности

Для удержания моста (парома, лодок) в комплект парка входили якоря. Якоря подразделялись по весу на легкие (45 кг), тяжелые (90 кг), а так же якорь весом 160 кг.

В комплекте парка имелось две кошки (одна на взвод). Кошка пятилапая предназначалась для поиска и поднятия со дна реки оборвавшихся якорей.

Эксплуатация парка МПА-3

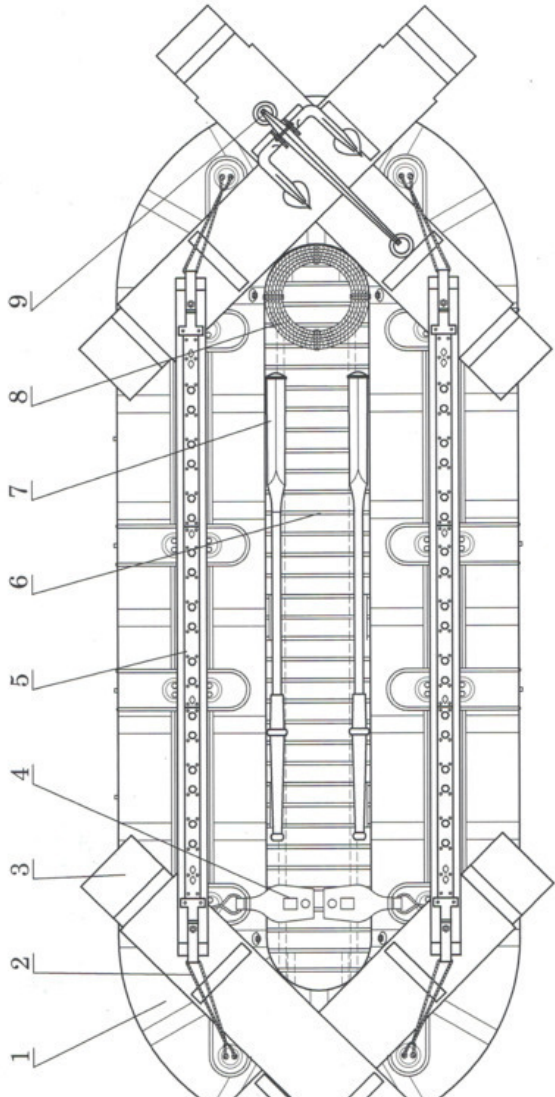
Надувалась лодка с помощью ножных мехов командой из пяти человек за 5 минут, с помощью компрессорной станции 2,5 минуты. Для равномерного распределения давления и крепления верхнего строения на лодку укладывались лежни. Далее лодка оснащалась или снаряжалась.



ищенная лодка А3 парка МПА-3 (для мостов под грузы 3-т и 7-т) :

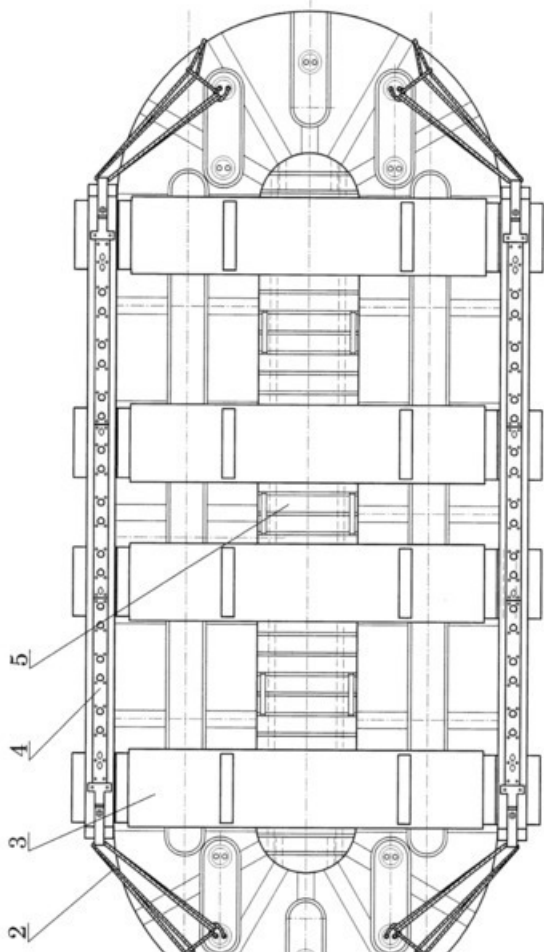
А-3; 2 - ножной мех; 3 - лежень; 4 - складное днище; 5 - весло; 6 - якорь; 7 - канат

8 - штроп короткий.



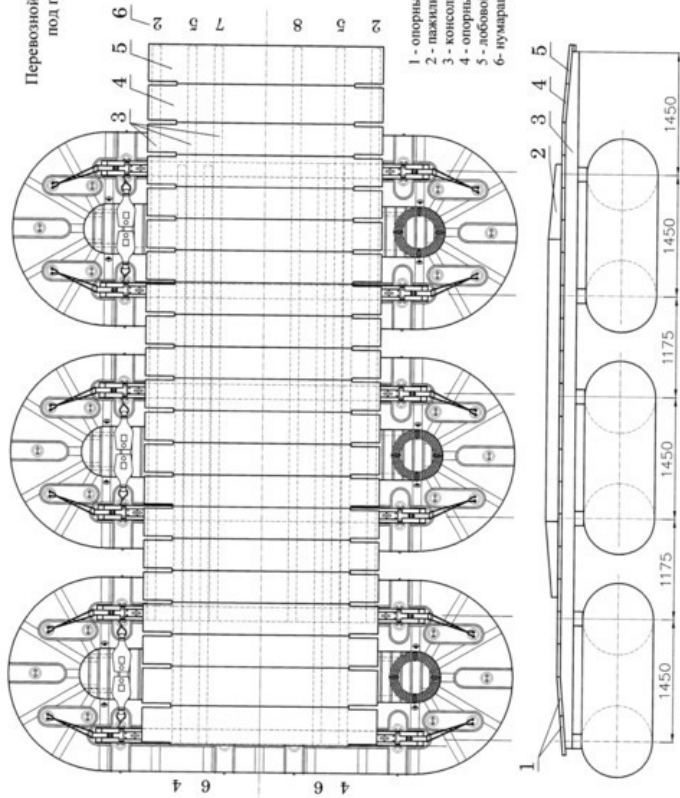
Оснащенная лодка АЗ парка МПА-3 (для мостов под грузы 9-т и 14-т) :

лодка А-3; 2 - штроп короткий; 3 - щит пролетный; 4 - лежень; 5 - ножной мех; 6 - складное днище; 8; 8 - канат якорный; 9 - якорь.

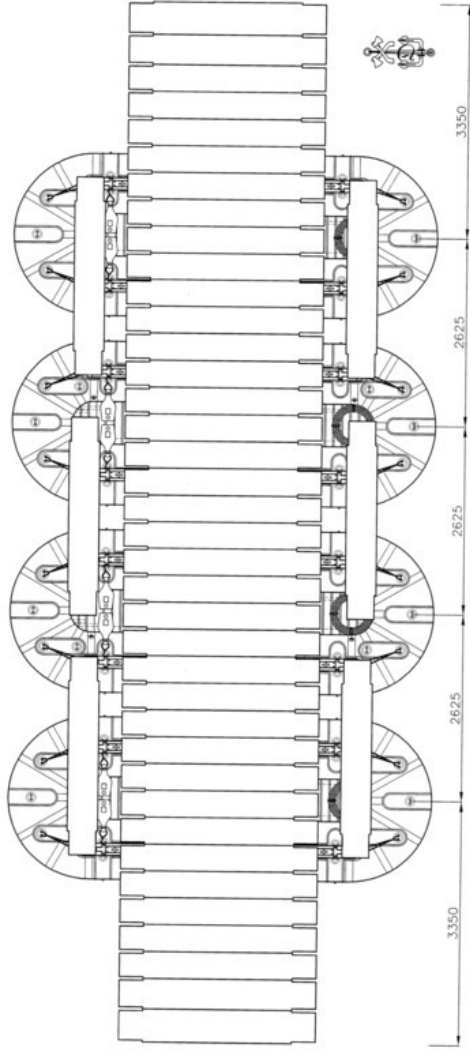


Усиленная лодка АЗ парка МПА-3 (для десантной переправы) :
лодка А-3; 2 - штроп короткий; 3 - щит опорный; 4 - лежень; 5 - складное днище.

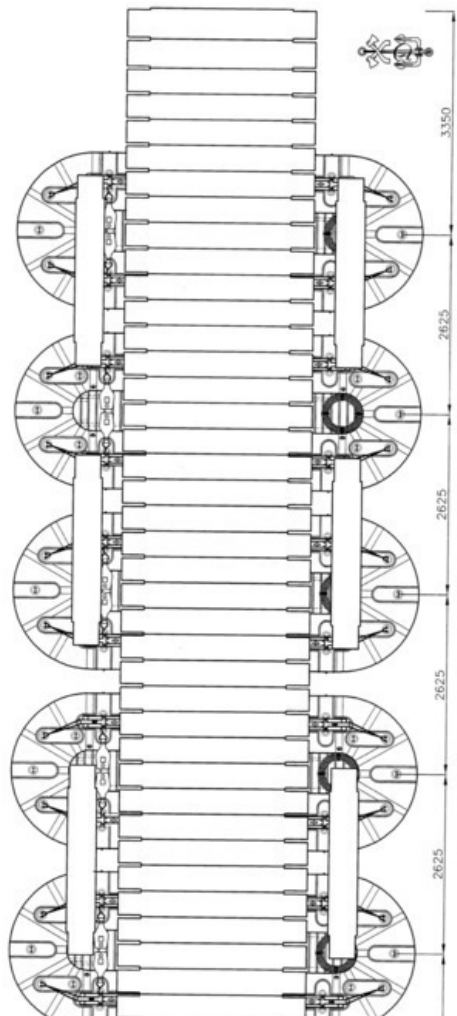
Перевозной паром МПА-3
под грузы 7-т



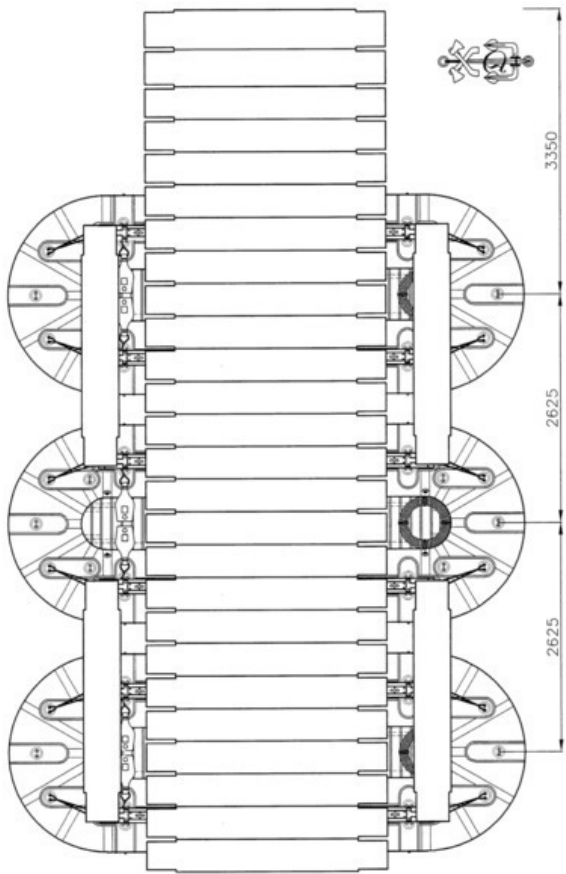
- 1 - опорные шиты;
- 2 - палубина;
- 3 - консольные прогоны;
- 4 - опорный шит;
- 5 - лобовой шит;
- 6 - пумараша прогонов.



Перевозной паром МПА-3 под грузы 10-г
(концевой паром 9-г моста)



Перевозной паром МПА-3 под грузы 14-т
(концевой паром 9-т моста)



Мостовой паром 9-г моста МПА-3

Оснащенная лодка использовалась в качестве мостовых (паромных) опор.

Снаряженная лодка применялась для десантной переправы.

В комплект оснащенной лодки под грузы 3-х и 7-ми тонных мостов входило: 2 лежня, 2 перильные стойки, 4 меха; якорь, якорный канат, закрутень, круг (буй) спасательный, 3 весла с уключинами, 2 багра, 1 длинный штроп, 2 коротких штропа. На лодку оснащаемую для мостов под грузы 9 и 17 тонн, под лежни с обеих сторон лодки дополнительно укладывается по два пролетных щита.

Снаряженная лодка (для десантной переправы) включала: 2 лежня, 4 опорных щита, 7—9 весел, 6—8 уключин, 2 багра, 2 коротких штропа, 4 меха, 1 сумка с починочным материалом.

Перевозка парка МПА-3

Перевозка парка осуществлялась:

- на 64 специально оборудованных повозках;
- на необорудованных автомобилях или тракторных прицепах.

Специально оборудованные повозки были приспособлены как для конной тяги, так и тракторной. Для тракторной тяги конное дышло и вальки менялись на тракторное. По-

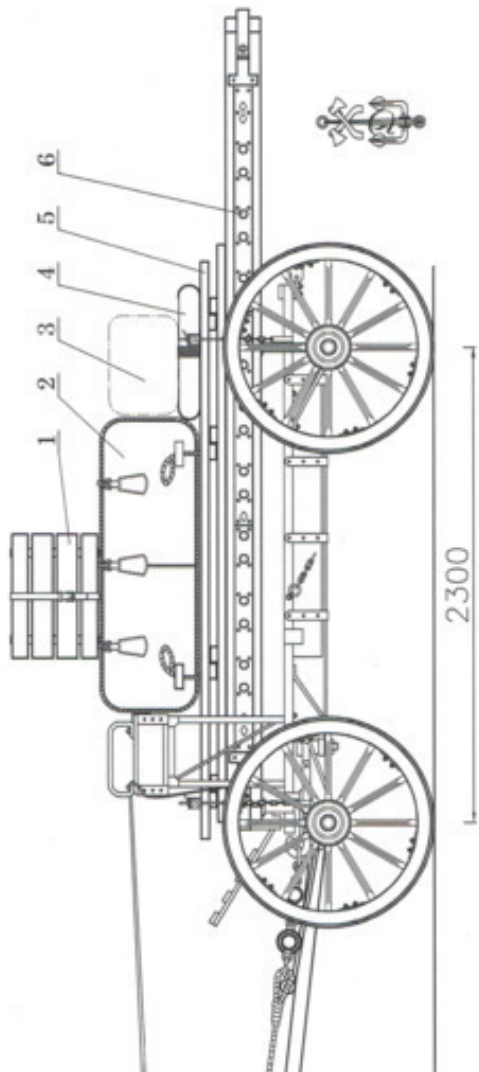
возки, по типу перевозимого имущества, делились на четыре номера:

- №1 – лодочные (24 шт.);
- №2 – настилочные (24 шт.);
- №3 – роспуски (12 шт.);
- №4 – козловые (4 шт.).

Повозки каждого номера отличались по количеству и укладке загружаемого имущества, и еще делился на литеры:

- лодочные – №1А (18 шт.), №1Б (6 шт.);
- настилочные – №2А (6шт.), №2Б (6 шт.), №2В (8 шт.), №2Г (4 шт.);
- роспуски – №3А (9 шт.), №3Б (2 шт.), №3В (1 шт.);
- козловые – №4А (2 шт.), №4Б (2 шт.).

На каждую повозку черной краской наносился присвоенный ей номер. Высота номера – 5см. Номер наносился в правом верхнем углу боковой стенки ящика сиденья ездового с правой стороны повозки, с левой стороны ящика наносился номер и сокращенное наименование воинской части.



Лодка №1 (лодочная) МПА-3:

в чехле; 3 - место для фуража; 4 - буй спасательный; 5 - шиты; 6 - лежень.

Повозка №1 (лодочная)

Повозка №1 Литер-А (18 повозок):

- лодка (в чехле) – 1 шт.;
- днище лодки (в чехле) – 1 шт.;
- нагрудник спасательный – 2 шт.;
- сумка с починочным материалом – 1 шт.;
- лежень – 2 шт.;
- щит опорный – 4 шт.;
- весло – 9 шт.;
- багор – 2 шт.;
- штроп длинный – 14 шт.;
- штроп короткий – 13 шт.;
- стойка перильная – 2 шт.;
- уключины – 8 шт.;
- сумка для уключин – 1 шт.;
- мех – 4 шт.;
- шланг длинный – 4 шт.

В повозку №1 Литер-Б (6 повозок) дополнительно укладывался канат вспомогательный, круг спасательный и отсутствовали спасательные нагрудники.

Повозка №2 (настилочная)

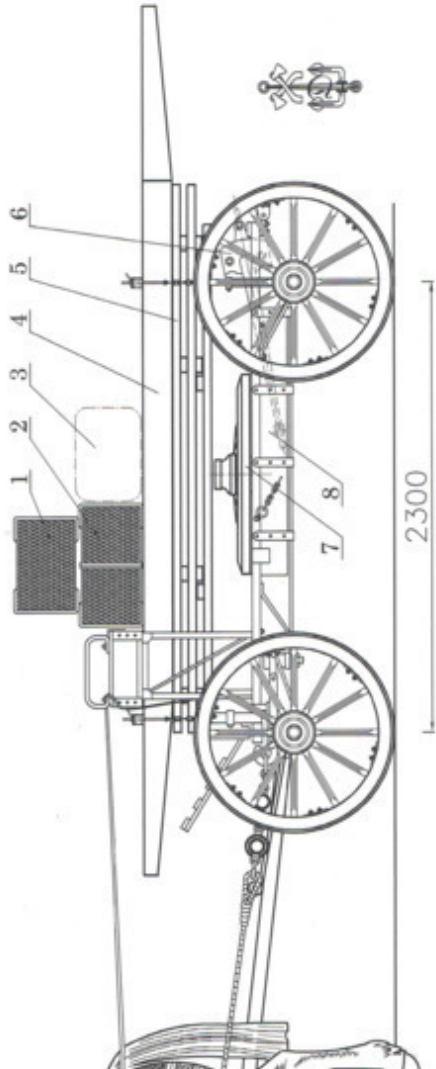
Повозка №2 Литер-А (6 повозок):

- брус колесоотбойный короткий – 2 шт.;
- щит пролетный – 8 шт.;

- якорь – 1 шт.;
- канат вспомогательный – 1 шт.;
- наплечники – 3 шт.;
- хомут пажильный с клином – 6 шт.;
- штроп длинный – 6 шт.;
- штроп короткий – 11 шт.;
- канат якорный – 1 шт.;
- дышло конное – 2 шт.;
- колесо – 1 шт.

Повозка №2 Литер-Б (6 повозок):

- брус колесоотбойный длинный – 2 шт.;
- щит пролетный – 8 шт.;
- якорь – 1 шт.;
- канат вспомогательный – 1 шт.;



Повозка №2 (пастилочная) МПА-3:

1 - бак для топлива; 2 - двигатель; 3 - передний фендер; 4 - передняя ось; 5 - передняя подвеска; 6 - переднее колесо; 7 - задняя ось; 8 - заднее колесо; 9 - ящик для принадлежностей.

- наплечники – 3 шт.;
- фонарь сигнальный – 1 шт.;
- хомут пажильный с клином – 6 шт.;
- штроп длинный – 6 шт.;
- штроп короткий – 11 шт.;
- канат якорный – 1 шт.;
- дышло конное – 3 шт.

Повозка №2 Литер-В (8 повозок):

- брус колесоотбойный длинный – 2 шт.;
- щит пролетный – 8 шт.;
- якорь – 1 шт.;
- канат вспомогательный – 1 шт.;
- наплечники – 2 шт.;
- фонарь сигнальный – 1 шт.;
- фонарь ручной – 1 шт.;
- хомут пажильный с клином – 6 шт.;
- штроп длинный – 6 шт.;
- штроп короткий – 11 шт.;
- канат якорный – 1 шт.;
- трамплин – 1 шт.;
- дышло конное – 3 шт.

Повозка №2 Литер-Г (4 повозок):

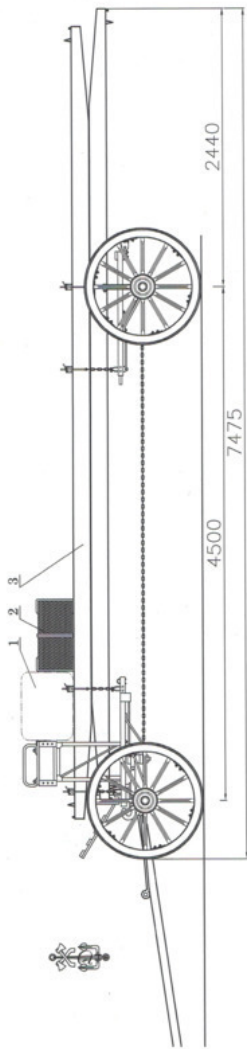
- брус колесоотбойный длинный – 2 шт.;

- щит пролетный – 8 шт.;
- якорь – 1 шт.;
- канат вспомогательный – 1 шт.;
- наплечники – 2 шт.;
- фонарь сигнальный – 1 шт.;
- хомут пажильный с клином – 6 шт.;
- штроп длинный – 6 шт.;
- штроп короткий – 11 шт.;
- канат перильный – 1 шт.;
- канат якорный – 1 шт.;
- дышло конное – 3 шт.;

Повозка №3 (ростук)

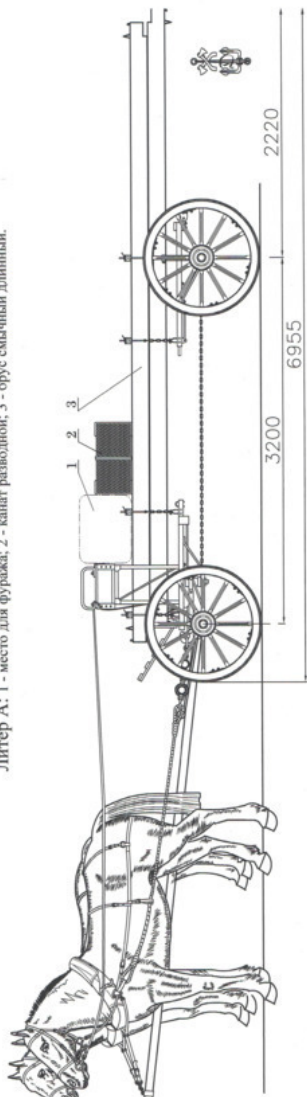
Повозка №3 Литер-А (9 повозок):

- брус смычный длинный – 10 шт.



Повозка №3 (ропуск) МПА-3:

Литер А: 1 - место для фуража; 2 - канат разводной; 3 - брус смычный длинный.



Повозка №3 (ропуск) МПА-3:

Литер Б: 1 - место для фуража; 2 - канат разводной; 3 - брус смычный короткий.

Повозка №3 Литер-АБ (2 повозки):

– брус смычный короткий – 10 шт;

– канат разводной – 1 шт.

Повозка №3 Литер-АБ (1 повозка):

– брус смычный короткий – 10 шт;

– канат разводной – 2 шт.

ТАБЕЛЬ МПА-3

Лодки А-3 и принадлежности

Лодки А-3 – 24

Лежни типа МПА-3 – 52

Весла – 216

Уключины – 232

Багры – 48

Якоря – 24

Канаты якорные длиной 85 м (окружн. 76 мм) – 24

Закрутки якорные – 24

Пробки прострельные – 240

Верхнее строение

Прогоны длинные – 90

Прогоны короткие – 30

Щиты опорные – 96

Щиты длинные – 60

Щиты пролетные – 192

Щиты лобовые – 4

Пажилыны длинные МПА-3 – 36

Пажилыны короткие МПА-3 – 12

Хомуты пажильные с клиньями – 144

Хомуты пажильные без клиньев – 40

Стойки перильные – шаблоны – 52

Канаты перильные длиной 80 м (окоужн. 50 мм) – 4

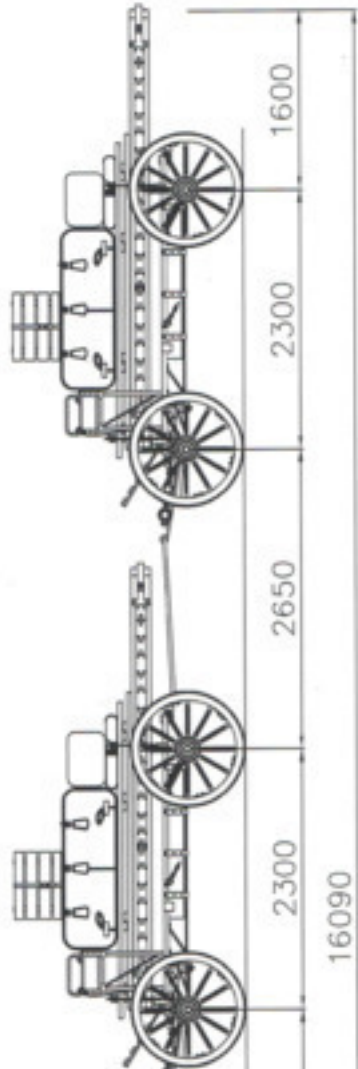
Канаты вспомогательные длиной 20 м – 30

Козловые и береговые опоры

Перекладыны козловые – 8

Ноги козловые (комплектов) – 12

Колья металлические – 16



КТЗ 15-30 с конно-тракторными повозками

Прочие принадлежности

Блоки бегущие двойные – 8

Гидроспидометры – 2

Дальномеры – 2

Канаты разводные длиной 130 м (окружн. 76 мм) – 4

Ключи гаечные раздвижные – 12

Ключи гаечные 14 мм – 18

Ключи гаечные 24 мм – 18

Колотушки деревянные – 4

Кошки – 2

Кувалды – 4

Ломики железные – 26

Лоты с вьюшками – 2

Нагрудники спасательные – 10

Ножницы – 2

Рулетки – 2

Ролики прокатные – 2

Рупоры – 4

Сумки для уключин – 24

Флаги длинные белые – 4

Флаги длинные красные – 4

Флаги длинные зеленые – 4

Флаги короткие белые – 2

Флаги короткие красные – 2

Флаги короткие зеленые – 2

МдПА-3 модернизированный парк на лодках А-3

В 1934—1935 годах была проведена модернизация парка, которая была вызвана увеличением дивизионной нагрузки и повышенными требованиями к маневру переправочными средствами (переносу мостов, переходу от мостовой к паромной переправе и обратно). Улучшенный парк получил наименование МдПА-3 (модернизированный парк на лодках А-3) образца 1935 года. После небольшой доработки отдельных элементов парка, он стал называться МдПА-3 обр. 1936 года. Главным усовершенствованием являлось применение шарнирно-консольной системы, обеспечивающей сокращение времени на сборку моста и быстрый переход от мостовой к паромной переправе. Быстрому переходу от мостовой к паромной переправе так же способствовало то, что в новом парке мостовые паромы так же являлись перевозными. Повышению маневренности парка еще обеспечивало введение в его состав забортных моторов и аппарелей. Замена лежней на более длинные обеспечило увеличение грузоподъемности лодок в парамах и мостах.

Отличия парка МдПА-3 от МПА-3

Удлинен лежень для передачи давления не только на бор-

та лодки, но и на ее кольцевую часть, нагрузка доведена с 3,7 до 5—6 т.

В комплект парка введены аппарели (12 аппарелей и 6 комплектов крепления аппарелей).

Козловая опора заменена понтонной из весельно-пontonного парка.

Для сборки мостов шарнирно-консольной системы парк дополнен шарнирными замками, парными консолями и шарнирными брусьями.

К старому верхнему строению добавлено:

- 96 парные консоли (для удлинения прогонов (смычных брусьев));
- 24 шарнирных замка (для соединения паромов в мостах шарнирно-консольной системы);
- 52 шарнирных бруса (для крепления шарнирного замка);
- 24 помочных бруса (для распределения давления от нагрузки на консоли).

1 ВЗВОД

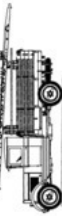
Лодочный Лигер А



Лодочный Лигер В



Верхнего строения



Лодочный Лигер А



Козловый



Верхнего строения



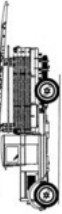
Лодочный Лигер А



Аппарельно-моторный



Верхнего строения



Лодочный Лигер А



Аппарельно-моторный



Верхнего строения



2 ВЗВОД

Лодочный Лигер А



Козловый



Верхнего строения



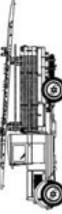
Лодочный Лигер А



Аппарельно-моторный

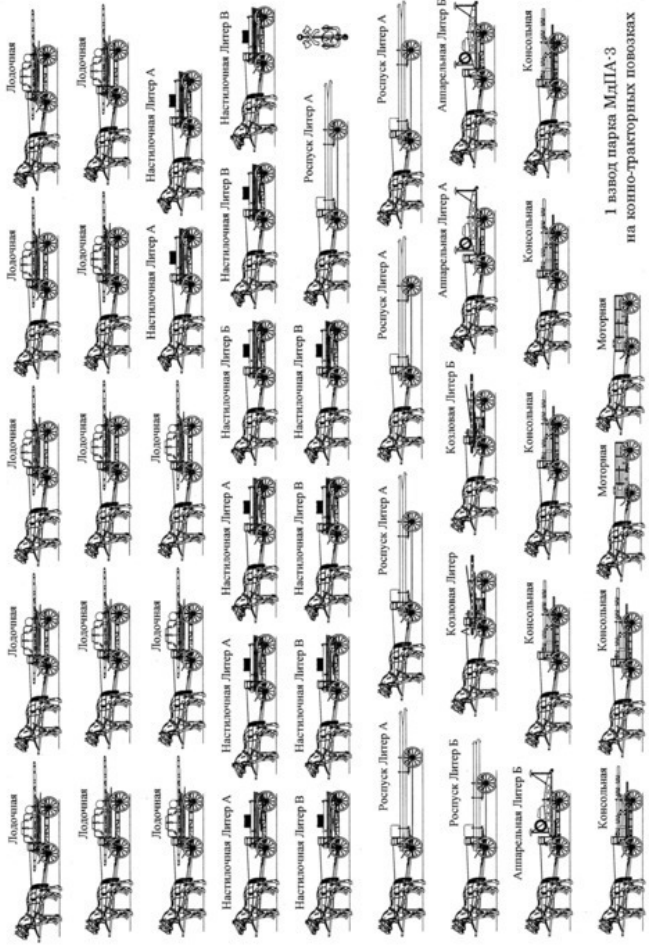


Верхнего строения



Лодочный Лигер Б





1 впадов парка МдПА-3
на кино-тракторных поездах

Организация парка МдПА-3

Мостовой парк МдПА-3, состоял из двух взводов, каждый взвод самостоятельно собирал мосты под грузы 5 и 9 т.

Взвод парка делился на 3 отделения. Первое отделение собирало береговые и переходные части нормального моста, второе и третье отделения собирали семь речных частей или перевозных паромов.

Характеристика парка МдПА-3

Собираемые из имущества парка паромы и мосты имели грузоподъемность 5, 9 и 14 т. Для 5 и 9 т паромов использовались обычные мостовые паромы, входившие в состав мостов, а для 14-т парома – концевые паромы 14-т моста. Переправа десанта осуществлялась на моторных или весельных снаряженных лодках.

Комплект парка обеспечивал наводку:

- 5 т моста – 111 м;
- 9 т моста – 90 м;
- 14 т моста – 46 м.

Первый взвод парка обеспечивал наводку:

- 5 т моста – 56 м;
- 9 т моста – 46 м.

Второй взвод парка обеспечивал наводку:

– 5 т моста – 55 м;

– 9 т моста – 43 м.

Характеристика паромов собираемых из МдПА-3

5-т перевозной паром:

– количество паромов – 11;

– количество паромов с аппаратами – 6;

– количество козловых пристаней – 3;

– количество лодок в пароме – 2;

– длина парома – 8.5 м.

9-т перевозной паром:

– количество паромов – 8;

– количество паромов с аппаратами – 6;

– количество козловых пристаней – 3;

– количество лодок в пароме – 3;

– длина парома – 8.5 м.

14-т перевозной паром:

– количество паромов – 3;

- количество козловых пристаней – 2;
- количество лодок в пароме – 4;
- длина парома – 14.58 м.

При сборке 14 т паромов и мостов опоры пристаней устраиваются из подручных материалов.

Характеристика мостов собираемых из МдПА-3
5-т мост:

- система моста – шарнирно-консольная;
- длина моста с козловыми пролетами – 111 м;
- длина моста без козловых пролетов – 106 м;
- грузоподъемность – 5 т;
- максимальное давление на ось – 3 т;
- ширина проезжей части – 2.51 м.

9-т мост:

- система моста – шарнирно-консольная;
- длина моста с козловыми пролетами – 90 м;
- длина моста без козловых пролетов – 75 м;
- грузоподъемность – 9 т;
- максимальное давление на ось – 5 т;
- ширина проезжей части – 2.51 м.

14-т мост:

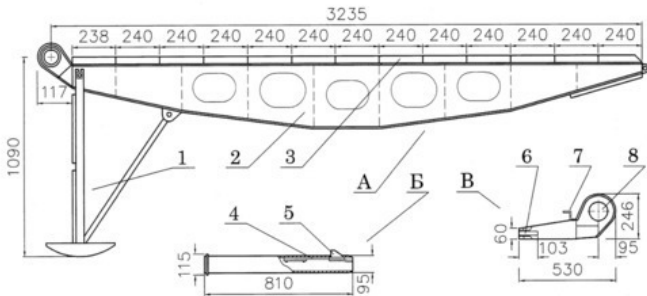
- система моста – неразрезная;
- длина моста с козловыми пролетами – 46 м;
- длина моста без козловых пролетов – 36 м;

- грузоподъемность – 14 т;
- максимальное давление на ось – 7.5 т;
- ширина проезжей части – 2.76 м.

Состав материальной части парка МдПА-3

Материальная часть парка и включала:

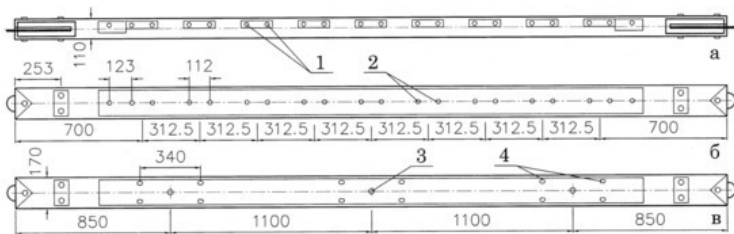
- лодки А-3 с принадлежностями;
- верхнее строение;
- козловые опоры;
- аппаратные устройства;
- моторы с навесами;
- вспомогательные средства и принадлежности.



Аппарные устройства МдПА-3

А - аппарат понтонного парка НЛП; Б - труба аппарели; В - кронштейн аппарели.

1 - нога аппарели; 2 - металлическая (деревянная) ферма; 3 - защитный настил; 4 - пружина; 5 - защелка; 6 - вырез для болта; 7 - упор для концевого шита; 8 - отверстие для трубы аппарели.



Козловая перекладина - береговой лежень МдПА-3

а - вид сбоку; б - вид сверху; в - вид снизу. 1 - отверстия для чек прогонов; 2 - гнезда для штырей прогонов; 3 - гнездо для штыря козловой ноги; 4 - гнезда для болтов козловой ноги.



Козловая нога со шпорой МдПА-3

1 - опорная плита; 2 - специальный болт; 3 - верхняя труба ноги; 4 - рукоятка с трещеткой; 5 - нижняя труба; 6 - шпора; 7 - отверстия для чек.



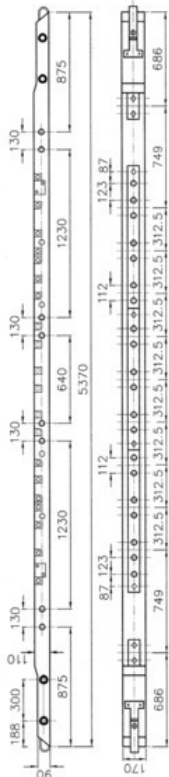
Прогон длинный МДПА-3



Прогон короткий МДПА-3

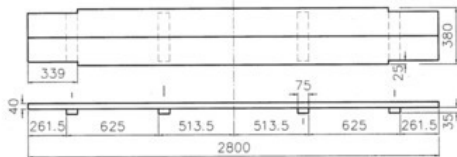


Нажимина МДПА-3

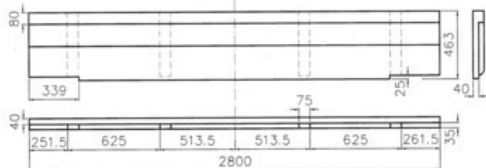


Лежень МДПА-3

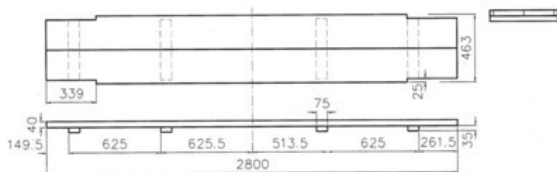




Щит опорный МдПА-3



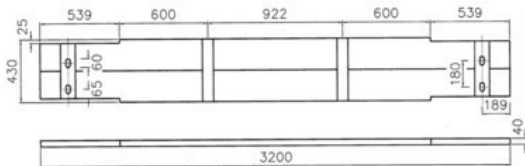
Щит лобовой МдПА-3

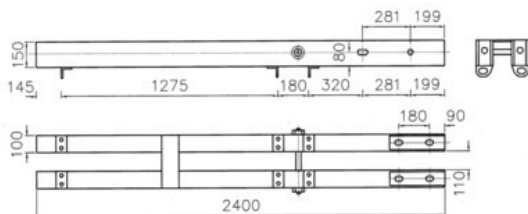


Щит пролетный МдПА-3

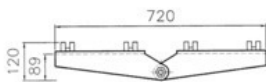


Настилочная доска МдПА-3

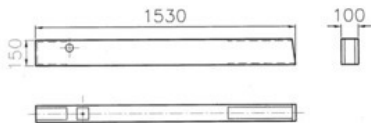




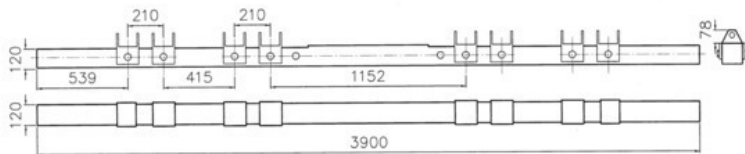
Консоль МдПА-3



Шарнирный замок МдПА-3



Брус шарнирного замка МдПА-3



Помочный брус

В отличие от МПА-3 материальная часть МдПА-3 дополнялась аппаратными устройствами и забортными навесными моторами. Для сборки мостов шарнирно-консольной системы парк дополнен шарнирными замками, парными консолями и шарнирными брусьями.

Аппаратные устройства служили для погрузки (разгрузки) на паромы грузов и техники без оборудования пристаней, что позволяло сократить время на оборудование паромных переправ. Аппарат в парке была взята от легкого парка НЛП. В комплект аппарата входило ее крепление состоящее из двух кронштейнов, двух специальных болтов и трубы. Кронштейны аппаратов на пароме крепились к торцам консолей. Вес аппарата составлял 180 кг, крепления – 30 кг.

Шарнирный замок предназначались для соединения между собой паромов и переходных частей с паромами в мостах грузоподъемностью 5 и 9 т. Шарнирные замки накладывались на концы шарнирных шарнирных брусьев.

Парные консоли служили для удлинения прогонов в речной и переходной частях мостов под грузы 5 и 9 т.

Шарнирные брусья предназначались для установки шарнирных замков и одновременно были пажиллинами для концевых щитов в паромах и мостах под грузы 5 и 9 т.

Помочные брусья служили для равномерного распределения давления от нагрузки на консоли.

Эксплуатация парка МдПА-3

В подготовке лодки, как и в парке МПА-3, для использования в качестве мостовых (паромных) опор их оснащают, для десантной переправы снаряжают. Однако в оснащении и снаряжении лодок имеются существенные отличия.

В комплект оснащенной лодки (для мостов и паромов) входит: 2 лежня, 2 пролетных щита, 2 перильные стойки, 4 меха; якорь, якорный канат, закрутень, круг (буй) спасательный, 3 весла с уключинами, 2 багра, 1 длинный штроп, 2 коротких штропа.

Снаряженная лодка (для десантной переправы) делится на три типа: весельная; моторная и для грузов. Весельная лодка тип А включает: 2 лежня, 4 опорных щита, 7—9 весел, 6—8 уключин, 2 багра, 2 коротких штропа, 4 меха, 1 сумка с починочным материалом. Моторная лодка тип Б включает: 1 навесной движительный агрегат, 2 лежня, 4 опорных щита, 2 весла, 2 уключины, 2 багра, 2 коротких штропа, 4 меха, 1 сумка с починочным материалом. Лодка для грузов тип В включает: 2 лежня, 5 опорных щитов, 2 пролетных щита, 2 длинных щита, 5—9 весел, 4—8 уключин, 2 багра, 2 коротких штропа, 1 вспомогательный канат, 4 меха, 1 сумка с починочным материалом.

Нагрузка на отдельную лодку (опору) в мостах и паромах допускалась не более 5 т.

Перевозка парка МдПА-3

Перевозка парка осуществлялась:

– на 24 специально оборудованных автомобилях ЗиС-5 или 26 тракторных прицепах П-26а с девятью гусеничными тракторами;

– на 88 специально оборудованных конно-тракторных повозках, для перевозки конной тягой требовалось 176 лошадей, для тракторной тяги требовалось 29 колесных тракторов;

– на необорудованных автомобилях.

Укладка имущества производилась так, чтобы можно было собрать определенное количество паромов, береговых и переходных частей моста.

1. Перевозка парка МдПА-3 на специально оборудованных автомобилях ЗиС-5 и тракторных прицепах

Имущество парка перевозилось на 24 оборудованных автомобилях или 26 оборудованных тракторных прицепах, которые распределялись по литерам, из них:

– лодочные литер «А» – 11 шт.;

– лодочные литер «Б» – 1 шт.;

– роспуски литер «А» – 4 шт.;

– роспуски литер «Б» – 1 шт.;

– роспуски литер «В» – 1 шт.;

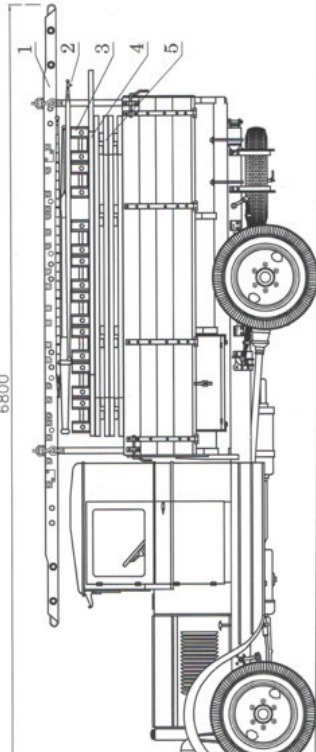
– роспуски литер «Г» – 2 шт.;

- козловые литер «А» – 2 шт.;
- козловые литер «Б» – 1 шт.;
- козловые литер «В» – 1 шт.;
- моторные (только в парке на прицепах) – 2 шт.

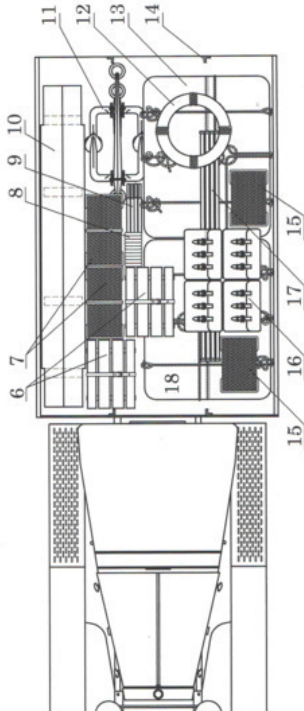
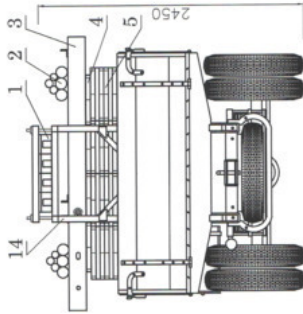
Распределение имущества по автомобилям позволяло собирать:

- два парома под грузы 9 т из имущества трех лодочных и одного роспуска;
- два парома под грузы 5 т из двух лодочных и одного роспуска;
- один паром под грузы 14 т из двух лодочных и одного роспуска.

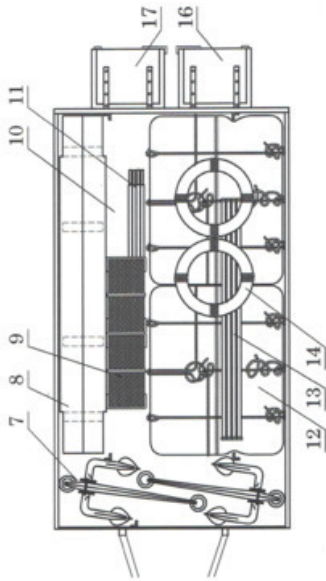
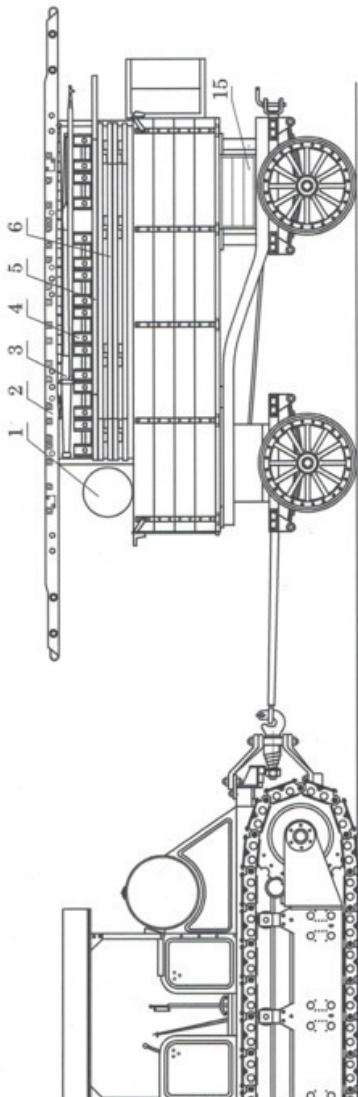
6800



1 - лежень; 2 - багры и весла; 3 - консоль; 4 - шит длинный; 5 - шиты пролетные; 6 - днище (сложное); 7 - якорный канат; 8 - наплечники; 9 - стойки перильные; 10 - шиты опорные; 11 - якор; 12 - спасательный круг (буй); 13 - лодка А-3; 14 - ферма для крепления имущества; 15 - перильные канаты; 16 - сумки с запасными частями и починочным материалом; 17 - шагги; 18 - место для укладки спасательных нагрудников.



Лодочный автомобиль мостового парка
МдПА-3



Технический рисунок мостового парка МдПА-3

1 - шпигель; 2 - лежень; 3 - багры и весла; 4 - консоли; 5 - шит длинный; 6 - шпигель; 7 - шпигель; 8 - шпигель; 9 - акорный канат; 10 - место для укладки каната; 11 - стойки перильные; 12 - лодка А-3; 13 - спасательный круг (буй); 14 - ящик №1 с механизмом для надувания лодок; 15 - ящик №2 с лопатками, лопатками канатами и сумками для укладки; 16 - ящик №3 с лопатками

Лодочный автомобиль (прицеп) МдПА-3

Лодочный автомобиль (прицеп) Литер-А (11 шт.):

- лодка А-3 – 2 шт.;
- якоря – 2 шт.;
- багры – 4 шт.;
- весла – 18 шт.;
- лежни – 4 шт.;
- меха – 8 шт.;
- закрутки – 2 шт.;
- канаты буйрепные – 2 шт.;
- канаты вспомогательные – 4 шт.;
- канаты якорные – 2 шт.;
- круги спасательные – 2 шт.;
- ломы – 2 шт.;
- нагрудники спасательные – 1 шт.;
- наплечники – 5 шт.;
- стойки перильные – 8 шт.;
- сумки для ключей – 2 шт.;
- ключи – 18 шт.;
- чеки для консолей – 32 шт.;
- штропы короткие – 15 шт.;
- штропы длинные – 8 шт.;
- щиты опорные – 2 шт.;
- щиты длинные – 5 шт.;
- щиты пролетные – 14 шт.

Лодочный автомобиль (прицеп) Литер-Б перевозил тот же перечень, за исключением: якорей – 3 шт.; багров – 6 шт.; весел – 27 шт.; ключин -27 шт.; щитов опорных – 7 шт.; штропов длинных – 12 шт.

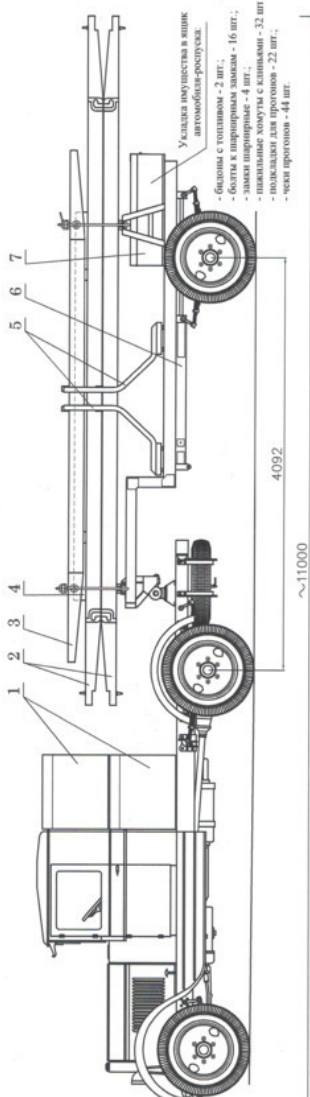
Автомобиль-ропуск МдПА-3

Автомобиль-ропуск Литер-А перевозил 22 длинных прогона, Литер-Б – 12 длинных прогонов, Литер-В и Г по 10 коротких прогонов. Так же они перевозили по два навесных мотора с навесками для них, за исключением Литер-А в котором был один мотор. Литер-А и Г перевозили по 4 шарнирных замка, по 10 шарнирных брусьев было у Литера-Б и В и восемь у Литера-А.

Козловый автомобиль МдПА-3

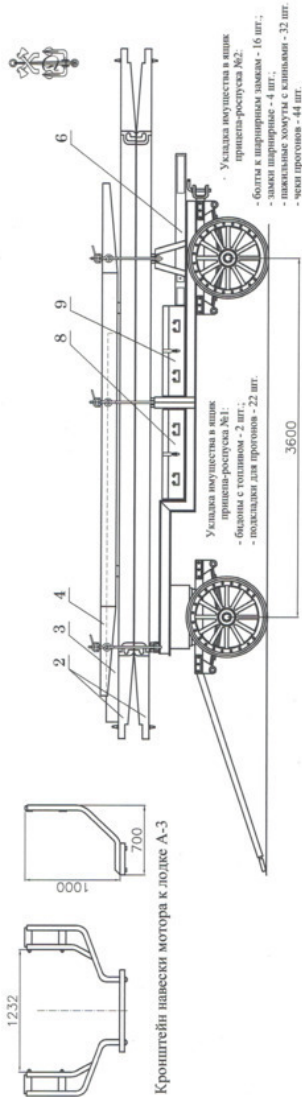
Козловый автомобиль Литер-А (2 автомобиля):

- ноги козловые со спецболтами – 3 шт.;
- перекладины козловые – 2 шт.;



Укладка имущества в шикк
автомобиль-роспуски:

- бидоны с топливом - 2 шт.;
- болты к шарнирным замкам - 16 шт.;
- ламы шарнирные - 4 шт.;
- ламы шворты с клямками - 32 шт
- подкладки для шпаламов - 22 шт.;
- чехи прогонов - 44 шт.



Укладка имущества в шикк
прицепе-роспуски №2:

- болты к шарнирным замкам - 16 шт.;
- ламы шарнирные - 4 шт.;
- накладные шворты с шпалами - 32 шт.
- чехи прогонов - 44 шт.

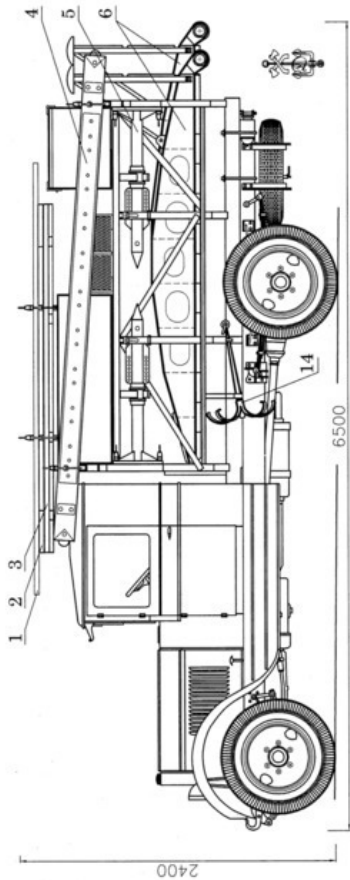
Укладка имущества в шикк
прицепе-роспуски №1:

- бидоны с топливом - 2 шт.;
- подкладки для прогонов - 22 шт.

Кронштейн навески мотора к лодке А-3

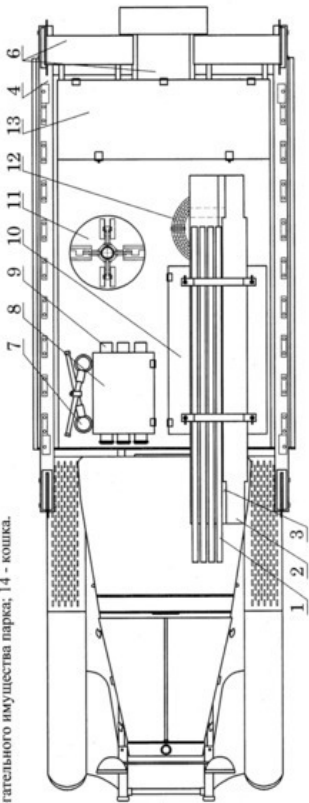
Автомобиль-роспуск и прицеп-роспуск МДПА-3:

- 1 - ящики с навесными моторами; 2 - помощные бруссы; 4 - помощные бруссы; 5 - кронштейн навески мотора к лодке А-3; 6 - шарнирные бруссы;
- 7 - ящик для имущества парка на автомобиле роспуске; 8 - ящик для имущества парка №1 на прицепе-роспуске; 9 - ящик для имущества парка №2 на прицепе-роспуске.



Козловый автомобиль мостового парка МДА-3

1 - флаги длинные; 2 - доска настилочная; 3 - шит лобовой; 4 - перекладина козловая; 5 - козловые ноги; 6 - аппарели с ногами; 7 - колотушки; 8 - ящик №2 для труб и кронштейнов аппарелей; 9 - труба аппарели; 10 - ящик №1 для лодки малой надувной и трех плавательных костюмов ПКТ; 11 - шпоры козловые; 12 - канат разводной; 13 - ящик №3 для вспомогательного имущества парка; 14 - кошка.



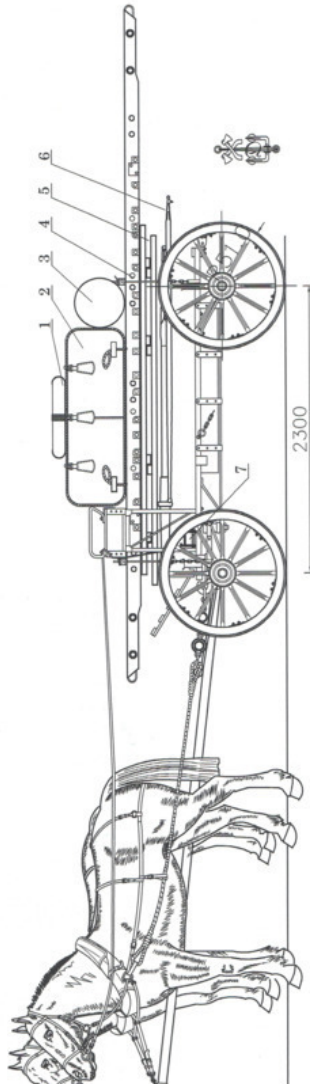
- шпоры козловые – 3 шт.;
- аппарели – 3 шт.;
- трубы аппаратные – 3 шт.;
- кронштейны аппарелей с болтами – 6 шт.;
- канат разводной – 1 шт.;
- костюм плавательный ПКТ – 2 шт.;
- лодка малая надувная ЛМН – 1 шт.;
- доска настилочная – 1 шт.;
- щит лобовой – 1 шт.;
- флаги длинные в чехлах – 3 шт.;
- флаги короткие в чехлах – 3 шт.;
- блоки бегущие – 2 шт.;
- лот с вьюшкой – 1 шт.;
- колотушка – 1 шт.;
- кувалда – 1 шт.;
- гидроспидометр – 1 шт.;
- дальномер – 1 шт.;
- канат вспомогательный – 1 шт.;
- ключи раздвижные – 3 шт.;
- кольца металлические – 4 шт.;
- рулетка – 1 шт.;
- рупор – 1 шт.;
- фонари ручные и сигнальные – 1—2 шт.;
- штропы короткие – 10 шт.;
- кошка – 1 шт.

Козловый автомобиль Литер-Б перевозил тот же перечень, кроме лодки надувной ЛМН, флагов коротких, лота с вьюшкой, гидроспидометра, дальномера, рулетки штропов коротких и кошки. В перечне имущества козлового автомобиля Литер-В, в отличие от Литер-Б, отсутствовали ключи раздвижные.

2. Перевозка парка МдПА-3 на специально оборудованных конно-тракторных повозках

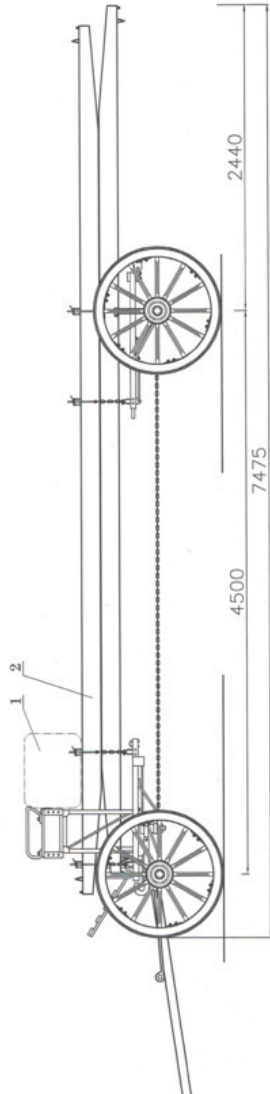
Специально оборудованные повозки, так же как и в МПА-3, были приспособлены как для конной тяги, так и тракторной, однако их количество и деление по литерам отличалось. Всего было 88 повозок (по 44 повозки во взводе), из них:

- лодочные – 25 шт.;
- настилочные литер «А» – 9 шт.;

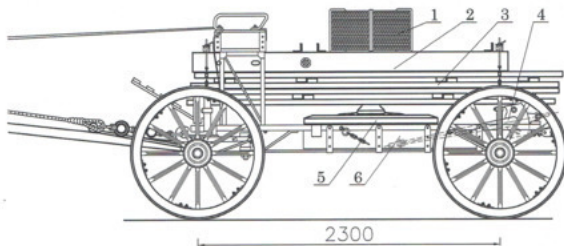


Лодочная повозка МдПА-3:

1 - спасательный клут (буй); 2 - лодка А-3 в чехле; 3 - сложенное днище лодки; 4 - лежень; 5 - весла и багры; 6 - шарнирный замок.

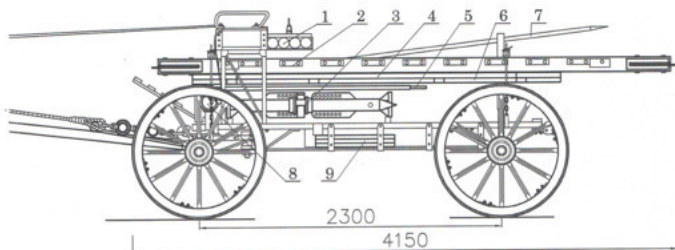


Повозка-роспуск МдПА-3: 1 - место для фуража; 2 - прогоны.



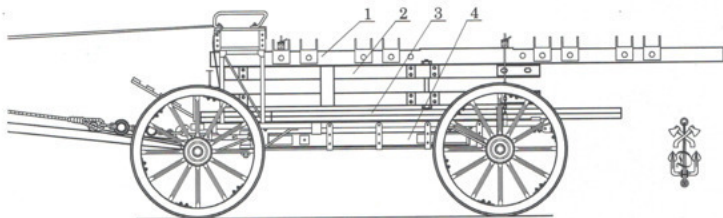
Настилочная повозка МдПА-3:

1 - канат якорный; 2 - консоль; 3 - щиты пролетные; 4 щит лобовой; 5 - стойка перильная; 6 - щит настилочный; 7 - флаги длинные; 8 - колотушка; 9 - шпоры козловые.



Козловая повозка МдПА-3:

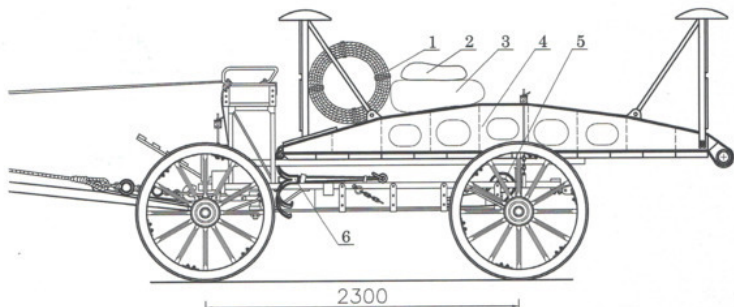
1 - кол металлический 2 - перекладина козловая; 3 - ноги козловые; 4 - буй спасательный; 5 - щиты; 6 - лежень.



Консольная повозка МдПА-3:

1 - брус помочный; 2 - консоль; 3 - щиты длинные; 4 - брусся шарнирные.





Аппарельная повозка МдПА-3:

1 - канат разводной; 2 - плавательный костюм в чехле; 3 - лодка малая надувная в чехле;
4 - аппарат; 5 - кронштейн аппарели; 6 - кошка.

- настилочные литер «Б» – 3 шт.;
- настилочные литер «В» – 12 шт.;
- роспуски литер «А» – 10 шт.;
- роспуски литер «Б» – 3 шт.;
- козловые литер «А» – 2 шт.;
- козловые литер «Б» – 2 шт.;
- аппаратные литер «А» – 2 шт.;
- аппаратные литер «Б» – 4 шт.;
- консольные – 12 шт.;
- моторные – 4 шт.

В 1 взводе было 13 лодочных повозок, во втором 12 лодочных повозок. Так же в первом взводе было больше на 1 настилочную повозку Литер-А, а во втором взводе больше

на одну настилочную Литер-Б и роспуск Литер-Б.

Повозка лодочная

- лодка (в чехле) – 1 шт.;
- днище лодки (в чехле) – 1 шт.;
- круг спасательный – 1 шт.;
- сумка с починочным материалом – 1 шт.;
- лежень – 2 шт.;
- щиты опорные – 4 шт.;
- весло – 9 шт.;
- багор – 2 шт.;
- канат буйрепный – 1 шт.;
- канат вспомогательный – 2 шт.;
- штроп длинный – 4 шт.;
- штроп короткий – 8 шт.;
- закрутень – 1 шт.;
- стойка перильная – 3—4 шт.;
- уключина – 9 шт.;
- сумка для уключин – 1 шт.;
- мех – 4 шт.;
- шланг длинный – 4 шт.;
- замок шарнирный – 1 шт.;
- болты для шарнирного замка – 4 шт.;
- фонарь – 1 шт.

Повозка настилочная

Повозка настилочная Литер-А (9 повозок):

- консоли – 2 шт.;
- щиты пролетные – 8 шт.;
- ломик – 1 шт.;
- подкладки – 7 шт.;
- хомуты пажильные с клиньями – 10 шт.;
- канат якорный – 1 шт.;
- фонарь – 1 шт.;
- якорь – 1 шт.;
- дышла для повозок – 3 шт.;
- колесо запасное для повозки – 1 шт.

Повозка настилочная Литер-Б (3 повозки):

- консоли – 2 шт.;
- пажилыны – 2 шт.;
- щиты длинные – 4 шт.;
- щиты опорные – 2 шт.;
- ломик – 1—2 шт.;
- наплечники – 4 шт.;
- подкладки – 7 шт.;
- хомуты пажильные с клиньями – 10 шт.;
- канат якорный – 1—2 шт.;
- якорь – 1—2 шт.;
- дышла для повозок – 3 шт.;
- колесо запасное для повозки – 1 шт.

Повозка настилочная Литер-В (12 повозок):

- пажилыны – 2 шт.;
- щиты пролетные – 8 шт.;
- ломик – 1 шт.;
- наплечники – 4 шт.;
- подкладки – 7—8 шт.;
- хомуты пажильные с клиньямы – 11 шт.;
- канат якорный – 1 шт.;
- фонарь – 1 шт.;
- якорь – 1 шт.;
- дышла для повозок – 3 шт.

Повозка роспуск

Повозки роспуски делились на два литера. Десять повозок Литер-А перевозили 10 длинных прогонов, а три повозки Литер-Б – 10 коротких прогонов и один разводной канат.

Повозка козловая

Повозка козловая Литер-А (2 повозки):

- ноги козловые – 3 шт.;
- шпоры козловые – 3 шт.;
- рукоятки от козловых ног – 3 шт.;
- перекладыны козловые – 2 шт.;
- колья металлические – 4 шт.;
- стойки перильные – 2 шт.;
- доска настилочная – 1 шт.;

- щит лобовой – 1 шт.;
- блоки бегущие – 2 шт.;
- гидроспидометр – 1 шт.;
- дальномер – 1 шт.;
- канат вспомогательный – 1 шт.;
- ключи раздвижные – 3 шт.;
- кувалда – 1 шт.;
- лот выюшной – 1 шт.;
- нагрудники спасательные – 3 шт.;
- рулетки – 1 шт.;
- рупор – 1 шт.;
- колотушка – 1 шт.

Повозка козловая Литер-Б (2 повозки):

- ноги козловые – 3 шт.;
- шпоры козловые – 3 шт.;
- рукоятки от козловых ног – 3 шт.;
- перекладыны козловые – 2 шт.;
- колья металлические – 4 шт.;
- стойки перильные – 2 шт.;
- доска настилочная – 1 шт.;
- щит лобовой – 1 шт.;
- блоки бегущие – 2 шт.;
- ключи раздвижные – 3 шт.;
- кувалда – 1 шт.;
- нагрудники спасательные – 2 шт.;

- рупор – 1 шт.;
- колотушка – 1 шт.;
- кошка – 1 шт.

Повозка аппаратная

Повозка аппаратная Литер-А (2 повозки):

- аппарели – 2 шт.;
- кронштейны аппарелей с болтами – 4 шт.;
- трубы аппарелей – 2 шт.;
- костюмы плавательные (ПКТ) – 2 шт.;
- лодка малая надувная (ЛМН) – 1 шт.;
- кошка – 1 шт.;
- дышла конные или тракторные – 3 шт.

Повозка аппаратная Литер-Б (4 повозки):

- аппарели – 2 шт.;
- кронштейны аппарелей с болтами – 4 шт.;
- трубы аппарелей – 2 шт.;
- канат разводной – 1 шт.;
- костюмы плавательные (ПКТ) – 1 шт.;
- дышла конные или тракторные – 3 шт.

3. Перевозка парка МдПА-3 на необорудованных автомобилях

Перевозка осуществлялась на 22 автомобилях (12 в первом взводе, 11 во втором взводе), из них:

- лодочные автомобили Литер-А – 7 шт.;
- лодочные автомобили Литер-Б – 2 шт.;
- автомобили верхнего строения – 7 шт.;
- козловые автомобили Литер-А – 2 шт.;
- козловый автомобиль Литер-Б – 1 шт.;
- аппаратльно-мотонные автомобили – 3 шт.

1 взвод:

- лодочные автомобили Литер-А – 4 шт.;
- лодочный автомобиль Литер-Б – 1 шт.;
- автомобили верхнего строения – 4 шт.;
- козловый автомобиль Литер-А – 1 шт.;
- аппаратльно-мотонные автомобили – 2 шт.

2 взвод:

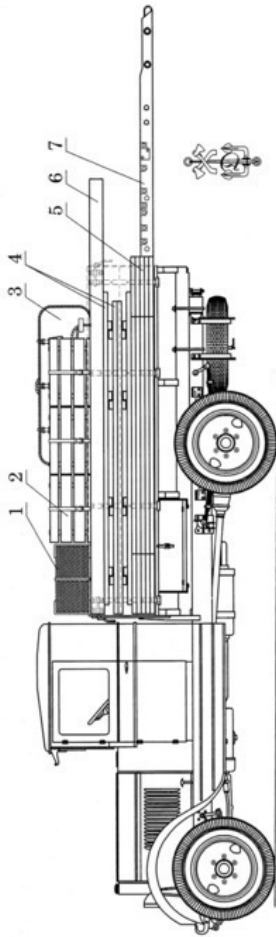
- лодочные автомобили Литер-А – 3 шт.;
- лодочный автомобиль Литер-Б – 1 шт.;
- автомобили верхнего строения – 3 шт.;
- козловый автомобиль Литер-А – 1 шт.;
- козловый автомобиль Литер-Б – 1 шт.;
- аппаратльно-мотонный автомобиль – 1 шт.

Лодочный автомобиль

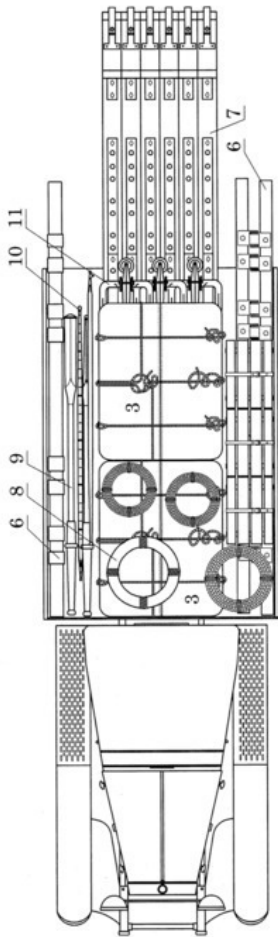
Лодочный автомобиль Литер-А (7 автомобилей):

- лодки А-3 – 3 шт.;
- якоря – 3 шт.;
- багры – 6 шт.;
- весла – 27 шт.;

- лежни – 6 шт.;
- меха – 8 шт.;
- закрутки якорные – 3 шт.;
- канаты буйрепные – 3 шт.;
- канаты перильные – 2 шт.;
- канаты якорные – 3 шт.;
- ключи гаечные раздвижные – 1 шт.;
- круги спасательные – 3 шт.;
- ломики – 3 шт.;
- стойки перильные – 6 шт.;
- сумки для уключин – 3 шт.;
- уключины – 27 шт.;
- штропы короткие – 10 шт.;
- штропы длинные – 5 шт.;
- щиты опорные – 12 шт.;
- щиты длинные – 5 шт.;



1 - канаты якорные; 2 - днище (сложенное); 3 - лодка А-3; 4 - штыи опорные; 5 - штыи длинные; 6 - помочные бруссы; 7 - лежени; 8 - спасательный круг (буй); 9 - весла; 10 - багры; 11 - якоря.



Укладка имущества на необорудованный грузовой автомобиль
Лодочный автомобиль Литер А мостового парка МдПА-3

- пробки протрельные – 30 шт.;
- фонарь – 1 шт.

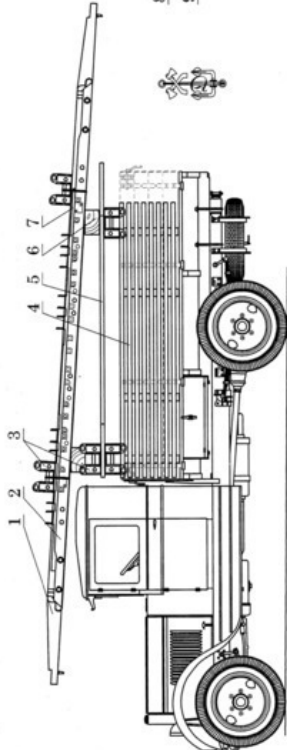
Лодочный автомобиль Литер-Б (2 автомобиля):

- лодки А-3 – 2 шт.;
- якоря – 2 шт.;
- багры – 4 шт.;
- весла – 18 шт.;
- лежни – 4 шт.;
- меха – 12 шт.;
- закрутки якорные – 2 шт.;
- замок шарнирный с болтами – 0—1 шт.;
- канаты буйрепные – 2 шт.;
- канаты перильные – 2 шт.;
- канаты якорные – 2 шт.;
- ключ гаечный раздвижной – 1 шт.;
- круги спасательные – 2 шт.;
- ломы – 2 шт.;
- наплечники – 4 шт.;
- стойки перильные – 6 шт.;
- сумки для уключин – 2 шт.;
- уключины – 18 шт.;
- чеки для консолей – 20 шт.;
- чеки для прогонов – 18 шт.;
- пажилына – 1 шт.;

- хомуты пажильные с клиньями – 8 шт.;
- прогоны длинные – 8 шт.;
- штропы короткие – 10 шт.;
- штропы длинные – 5 шт.;
- щиты опорные – 8 шт.;
- щиты длинные – 2 шт.;
- щиты пролетные – 8 шт.;
- подкладки – 8 шт.;
- консоли – 5 шт.;
- пробки прострельные – 20 шт.;
- фонарь – 1 шт.

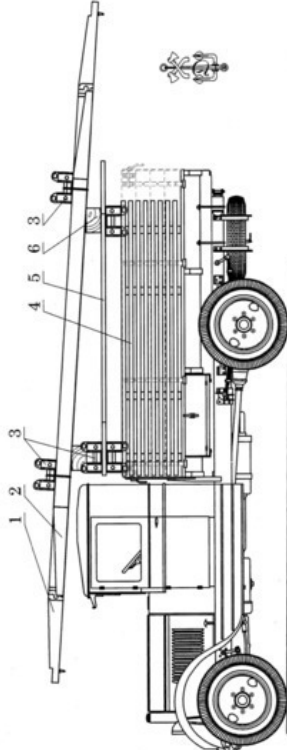
Автомобиль для верхнего строения

- брусья шарнирные – 6 шт.;
- замки шарнирные с болтами – 3 шт.;



Укладка имущества на необорудованный грузовой автомобиль
Лодочный автомобиль Литер Б мостового парка МдПА-3

1 - протгоны длинные; 2 - лежак; 3 - консоли; 4 - шиты пролетные; 5 - шиты длинные;
6 - брус позадкощный (2000+250+150 см); 7 - пощочные брусья; 8 - весла; 9 - круг
спягательный (б/в); 10 - лодка А-3.



Укладка имущества на необорудованный грузовой автомобиль
Автомобиль верхнего строения МдПА-3

1 - протгоны длинные; 2 - павиллины; 3 - консоли; 4 - шиты пролетные;
5 - шиты длинные; 6 - брус позадкощный (2000+250+150 см).

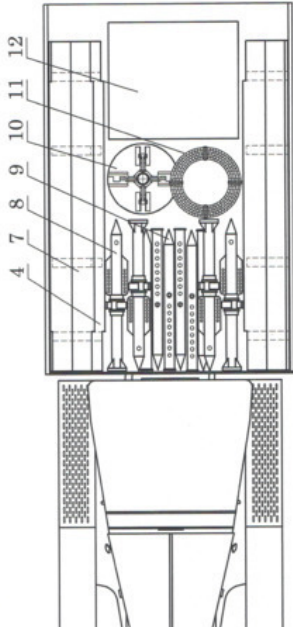
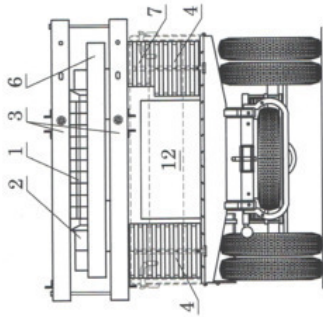
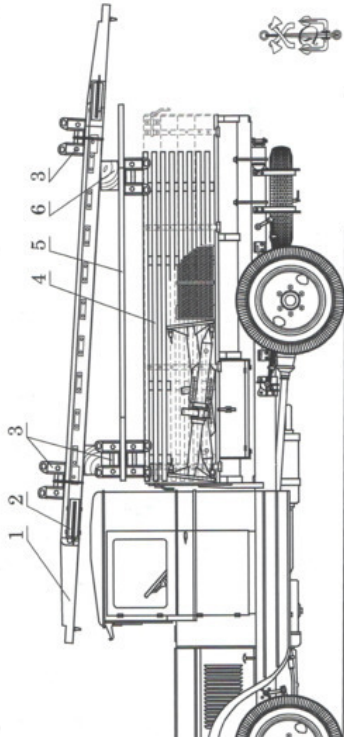
- канаты перильные – 2 шт.;
- консоли – 10 шт.;
- наплечники – 6 шт.;
- пажилыны – 3 шт.;
- подкладки – 12 шт.;
- прогоны длинные – 12 шт.;
- стойки перильные – 3 шт.;
- фонари ручные – 1 шт.;
- хомуты пажильные с клиньямы – 24 шт.;
- чеки для консолей – 40 шт.;
- чеки для прогонов – 25 шт.;
- штропы длинные – 5 шт.;
- штропы короткие – 10 шт.;
- щиты длинные – 2 шт.;
- щиты пролетные – 16 шт.

Козловый автомобиль

Козловый автомобиль Литер-А (2 автомобиля):

- брусья шарнирные – 2 шт.;
- гидроспидометры – 1 шт.;
- дальномеры – 1 шт.;
- доски настилочные – 1 шт.;
- замки шарнирные – 1 шт.;
- канаты перильные – 6 шт.;
- канаты разводные – 1 шт.;

- ключи гаечные раздвижные – 1 шт.;
- колотушки деревянные – 1 шт.;
- колья металлические – 5 шт.;
- консоли – 5 шт.;
- костюмы плавательные ПКТ – 3 шт.;
- кошки – 1 шт.;
- кувалды – 1 шт.;
- лодки малые надувные ЛМН – 1 шт.;
- нагрудники спасательные – 4 шт.;
- наплечники – 4 шт.;
- ноги козловые – 4 шт.;
- пажилыны – 2 шт.;
- перекладины козловые – 3 шт.;
- подкладки – 27 шт.;
- прогоны короткие – 10 шт.;



Укладка имущества на необорудованный грузовой автомобиль

Козловый автомобиль МдПА-3

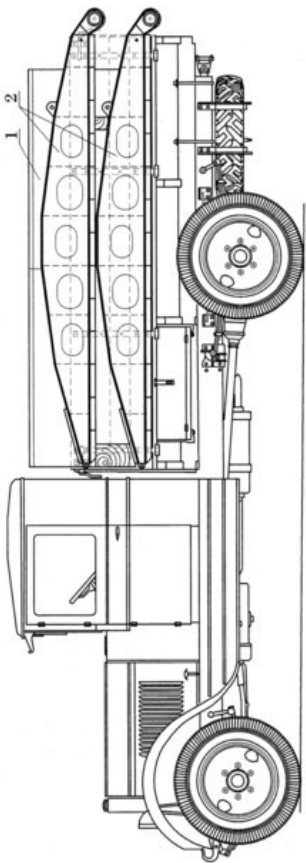
1 - прогоны короткие; 2 - козловые перекладки; 3 - консоли;
 4 - штыги лобовые; 5 - штыги длинные; 6 - брус подкладочный (2000×250×150 см); 7 - штыги опорные; 8 - ноги козловые; 9 - металлический кол; 10 - шпоры козловые; 11 - канат разводной; 12 - ящик для мелких принадлежностей.

- ролики прикатные – 1 шт.;
- рупоры – 2 шт.;
- стойки перильные – 6 шт.;
- флаги длинные – 3 шт.;
- флаги короткие – 3 шт.;
- фонари сигнальные – 2 шт.;
- хомуты пажильные с клиньями – 23 шт.;
- чеки для консолей – 20 шт.;
- чеки для прогонов – 20 шт.;
- штропы длинные – 10 шт.;
- штропы короткие – 10 шт.;
- щиты длинные – 2 шт.;
- щиты лобовые – 1 шт.;
- щиты опорные – 3 шт.;
- щиты пролетные – 12 шт.

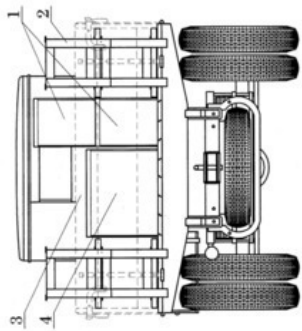
Козловый автомобиль Литер-Б (1 автомобиль):

- доски настилочные – 2 шт.;
- канаты перильные – 6 шт.;
- канаты разводные – 2 шт.;
- ключи гаечные раздвижные – 1 шт.;
- колотушки деревянные – 2 шт.;
- колья металлические – 6 шт.;
- консоли – 6 шт.;
- костюмы плавательные ПКТ – 2 шт.;

- кувалды – 2 шт.;
- нагрудники спасательные – 2 шт.;
- наплечники – 2 шт.;
- ноги козловые – 4 шт.;
- пажилыны – 2 шт.;
- перекладины козловые – 2 шт.;
- подкладки – 18 шт.;
- прогоны короткие – 10 шт.;
- стойки перильные – 7 шт.;
- флаги длинные – 6 шт.;
- фонари сигнальные – 2 шт.;
- хомуты пажильные с клиньями – 22 шт.;
- чеки для консолей – 24 шт.;
- чеки для прогонов – 21 шт.;
- штропы короткие – 20 шт.;



Укладка имущества на необорудованный автомобиль



Аппарельно-моторный автомобиль

МдПА-3:

- 1 - ящик с забортной частью мотора; 2 - аппарели;
- 3 - место укладки навесок для моторов, аппарельных ног и топлива; 4 - ящик с мотором.

- щиты длинные – 3 шт.;
- щиты лобовые – 2 шт.;
- щиты пролетные – 16 шт.

Аппарельно-моторный автомобиль

- аппарели НЛП с ногами – 4 шт.;
- бидоны железные – 8 шт.;
- крепления аппарелей – 4 шт.;
- моторы навесные с принадлежностями – 4 шт.;
- фонари сигнальные – 2 шт.

4. Перевозка парка МдПА-3

на необорудованных автомобилях с прицепами

Для перевозки одного парка требовалось 11 автомобилей грузоподъемностью 2,5—3,5 т и 11 автомобильных прицепов. Распределение автомобилей и прицепов по назначению такое же, как при перевозке парка на необорудованных автомобилях.

ТАБЕЛЬ МдПА-3

Лодки А-3 и принадлежности

Лодки А-3 – 25

Лежни типа МдПА-3 – 50

Весла – 225

Уключины – 225

Багры – 50

Якоря – 25

Канаты якорные длиной 85 м (окружн. 76 мм) – 25

Закрутки якорные – 25

Канаты буйрепные длиной 20 м (окружн. 20 мм) – 25

Пробки прострельные – 250

Верхнее строение

Прогоны длинные – 100

Прогоны короткие – 30

Чеки для прогонов – 272

Подкладки – 172

Консоли – 96

Чеки для консолей – 384

Брусья помочные – 24

Щиты опорные – 106

Щиты длинные – 60

Щиты пролетные – 168

Щиты лобовые – 4

Доски настилочные – 4

Пажилины МдПА-3 – 30

Хомуты пажильные с клиньями – 252

Брусья шарнирные – 52

Замки шарнирные – 24

Болты шарнирных замков – 100

Стойки перильные – шаблоны – 94

Канаты перильные длиной 20 м (окружн. 38 мм) – 52

Козловые и береговые опоры

Перекладыны козловые – 8

Ноги козловые (комплектов) – 12

Колья металлические – 16

Аппарельные устройства

Аппарели типа НЛП – 12

Крепления аппарелей (комплектов) – 12

Моторы с навесами

Моторы навесные с принадлежностями – 12

Навесы для моторов – 12

Бидоны железные 10 л – 24

Прочие принадлежности

Блоки бегущие двойные – 8

Гидроспидометры – 2

Дальномеры – 2

Канаты разводные длиной 130 м (окружн. 76 мм) – 4

Ключи гаечные раздвижные – 12

Ключи гаечные 14 мм – 18

Ключи гаечные 24 мм – 18

Колотушки деревянные – 4

Костюмы плавательные ПКТ – 8

Кошки – 2

УВС-А3 мостовой парк с упрощенным верхним строением

Перед войной прошла последняя модернизация парка, для которого было разработано упрощенное верхнее строение, которое могло изготавливаться силами войск. Парк получил наименование – мостовой парк на лодках А-3 при упрощенном верхнем строении УВС-А3 (в литературе иногда встречается название УВСА-3). Наименование УВС-43 ошибочное, ошибка пошла из-за неправильного прочтения буквы «А», как цифры «4» в документах.

Из комплекта парка собирались наплавные мосты грузоподъемностью 6 и 14 т и перевозные паромы 6, 9 и 14 т.

Все мосты, в отличие от МдПА-3, имели неразрезную систему. Промежуточных жестких (козловых) опор в парке не было. Для сопряжения моста с берегом устраивались жесткие опоры из бревен.

Отличия парка УВС-А3 от МдПА-3 и МПА-3

Парк УВС-А3 отличался от парков МПА-3 и МдПА-3 упрощенной конструкцией верхнего строения, элементы которого могли изготавливаться силами войск. Лодка А-3 с принадлежностями остались без изменений.

Наплавные мосты в отличие от парка МдПА-3 имели

только неразрезную систему и наводились попаромно или полодочно.

Характеристика парка УВС-А3

Собираемые из имущества парка мосты имели грузоводъёмность 6 и 14 т., паромы 6, 9 и 14 т.

Характеристика паромов собираемых из УВС-А3

6-т перевозной паром:

- количество паромов – 10;
- длина парома – 7.85 м;
- количество лодок в пароме – 2.

9-т перевозной паром:

- количество паромов – 6;
- длина парома – 11.5 м;

Литер А



Литер А



Литер А



Литер А



Литер А



Литер А



Литер А



Литер Б



Литер Б



Литер Б



Литер Б



Литер Б



Литер Б



Литер Б



Литер Б



Литер Б



Литер В



Литер В



Перевозка мостового парка УВС-А3
на необорудованных автомобилях

– количество лодок в пароме – 3.

14-т перевозной паром:

– количество паромов – 4;

– длина парома – 16.6 м;

– количество лодок в пароме – 5.

Характеристика мостов собираемых из УВС-А3

6-т мост:

– система моста – неразрезная;

– длина моста на плавучих опорах – 110.7 м;

– длина моста с береговыми опорами – 113.6 м;

– грузоподъемность – 6 т;

– максимальное давление на ось – 3 т;

– ширина проезжей части – 3 м.

14-т мост:

– система моста – неразрезная;

– длина моста на плавучих опорах – 67.4 м;

– длина моста с береговыми опорами – 79.8 м;

– грузоподъемность – 14 т;

– максимальное давление на ось – 7.5 т;

– ширина проезжей части – 3 м.

Длина моста с береговыми частями указана с двумя промежуточными опорами.

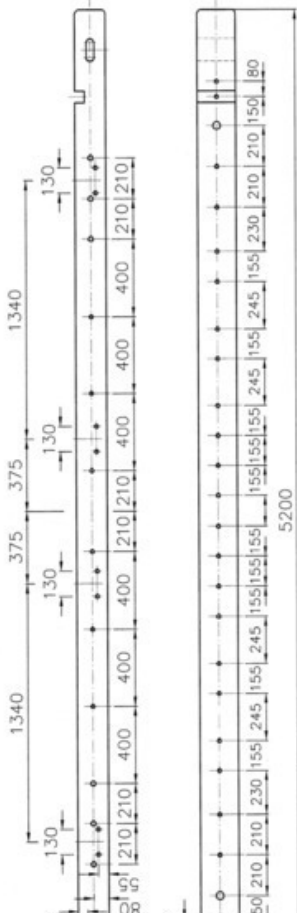
Состав материальной части парка УВС-А3

Материальная часть парка УВС-А3 включала:

- лодки А-3 с принадлежностями;
- упрощенное верхнее строение.

Упрощенное верхнее строение включало:

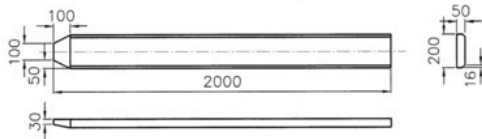
- лежни;
- прогоны;
- доски настилочные;
- доски подкладочные;
- хомуты стыковые;
- болты стыковых хомутов с гайками;
- хомуты пажильные;
- болты пажильных хомутов с гайками;;
- клинья пажильные;
- стойки перильные;
- штыри съемные.



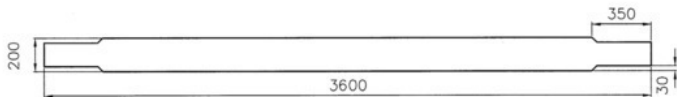
Лежень УВС-А3



Прогон УВС-А3



Подкладочная доска УВС-А3



Доска настила УВС-А3

Требования к изготовлению материальной части

Для изготовления прогонов, лежней, досок, перильных стоек и закрутней использовалась сосновая древесина первого и второго сортов (ОСТ 7099 и ОСТ 8142). Разрешалось использование ели и пихты. Не допускалась гниль, червоточина, свилеватость и рыхлые сучки. Здоровые суки допускались диаметром не более 5 см, с расстоянием между сучками не более 30 см. Сучки (здоровые) диаметром не более 1,5 см не учитывались. Трещины допускались глубиной не более одной трети толщины доски (бруса) и длиной не более одной трети длины детали верхнего строения. Влажность древесины допускалась не более 30 процентов.

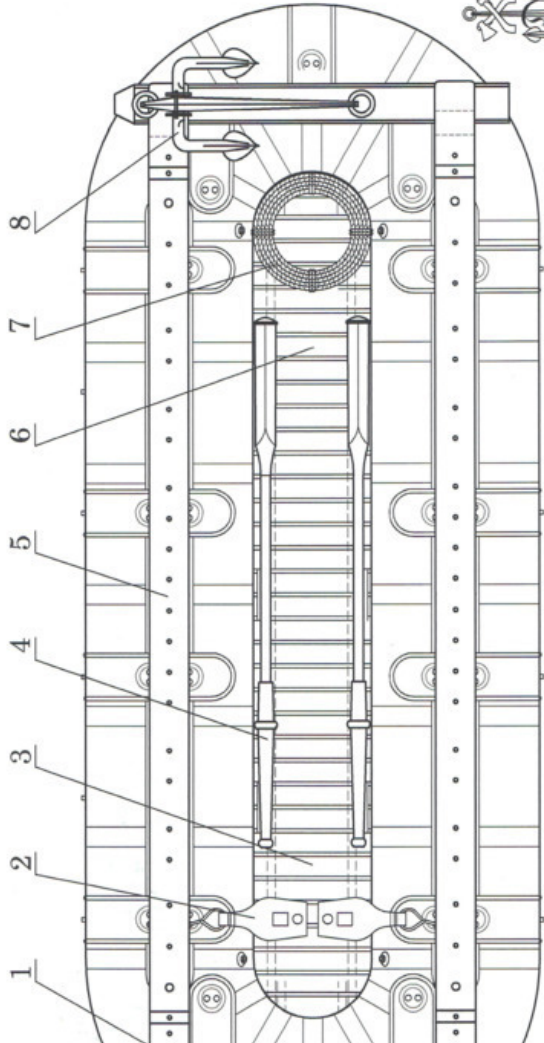
Лежни и прогоны изготавливались из сплоченных досок толщиной 5 см или из целых брусьев.

Металлические поковки изготавливались из стали марок 1, 2 и 3.

Материальная часть парка УВС-А3

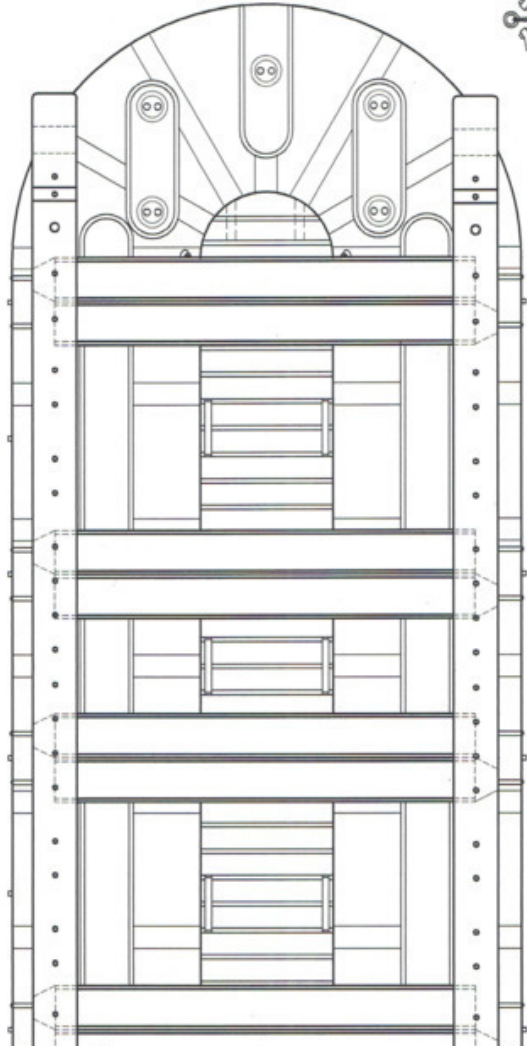
Лежни УВС-А3 служили для распределения давления от нагрузки на лодку и крепления прогонов, они также использовались для снаряжения лодок при десантной переправе и в качестве береговых лежней.

Прогоны (брусья) служили для перекрытия пролетов на который укладывался настил. Кроме того прогоны использовались в качестве колесоотбойных брусьев (пажилин).



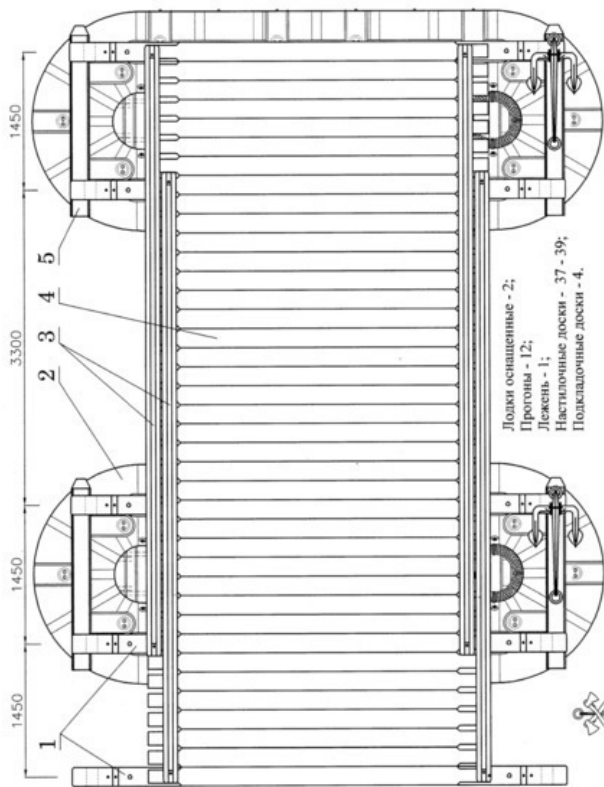
Оснащенная лодка А3 парка УВС-А3 :

чная доска; 2 - ножной мех; 3 - место для уключин, пажильных хомутов с клиньями и перильных стоек; 4 - весло; 5 - лежень; 6 - место для спасательного круга, пажильных хомутов и добавочных перильных стоек; 7 - канат якорный; 8 - якорь .



Лодка десантная АЗ парка УВС-А3 (для десантной переправы) :

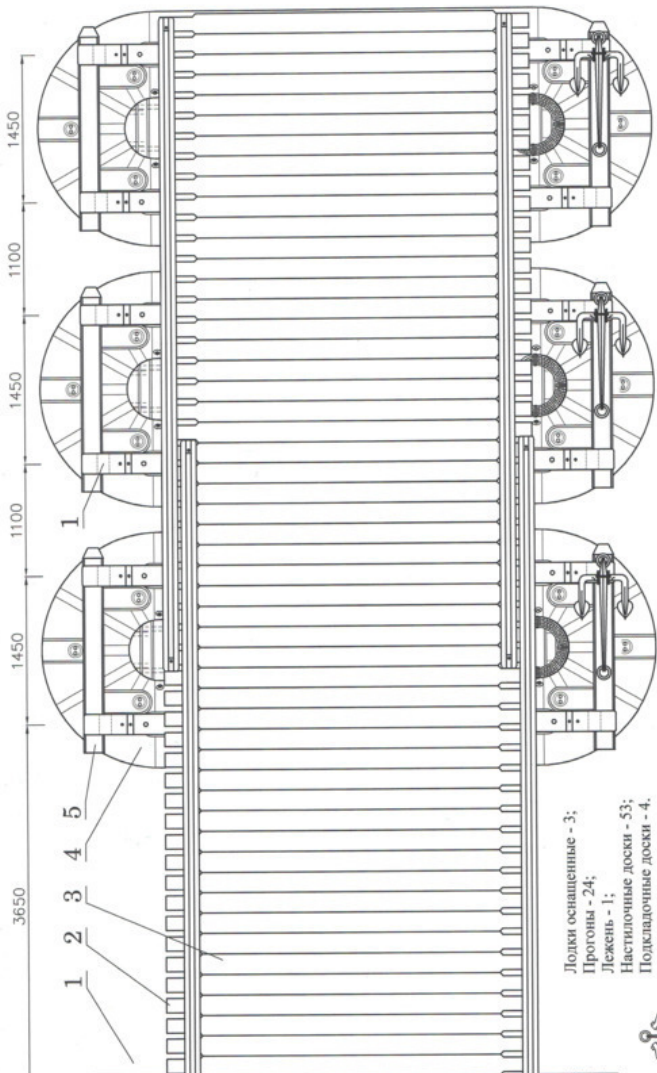
1 - лежень; 2 - подкладочная доска.



Перевозной паром УВС-А3 под грузы 6-Т

1 - лежневые доски; 2 - лодки; 3 - брусья; 4 - настольные доски; 5 - подкладочная доска.





Перевозной паром УВС-А3 под грузы 9-г

1 - лежни; 2 - брусья; 3 - настилочные доски; 4 - лодка; 5 - подкладочная доска.



Настилочная доска образовывала настил, а также служила шаблоном при укладке лежней на борт лодок.

Подкладочная доска укладывалась на нос и корму лодок под лежни. Так же она применялась при стыковке паромов, с этой целью один конец у нее стесан.

Стыковой хомут предназначался для защемления концов прогонов, укладываемых в переплет между лежнем и настилочными досками, чем создавалась неразрезность прогонов по длине моста. Пажильный хомут с болтом служил для запажиливания настила для создания неразрезного верхнего стоения.

Эксплуатация парка УВС-А3

Оснащенная лодка использовалась в качестве мостовых (паромных) опор.

Снаряженная лодка применялась для десантной переправы.

В комплект оснащенной лодки под грузы: 2 лежня, 2 подкладочные доски; 2 настилочные доски, 4 меха; 1 якорь, 1 якорный канат, 1 закрутень, 1 круг спасательный, 5 весла с ключинами, 2 багра, 3 штропа.

Снаряженная лодка (для десантной переправы) включает: 2 лежня, 8 подкладочных досок, 7—9 весел, 6—8 ключин, 2 багра, 2 коротких штропа, 4 меха, 1 сумка с починочным

материалом.

Перевозка парка УВС-А3

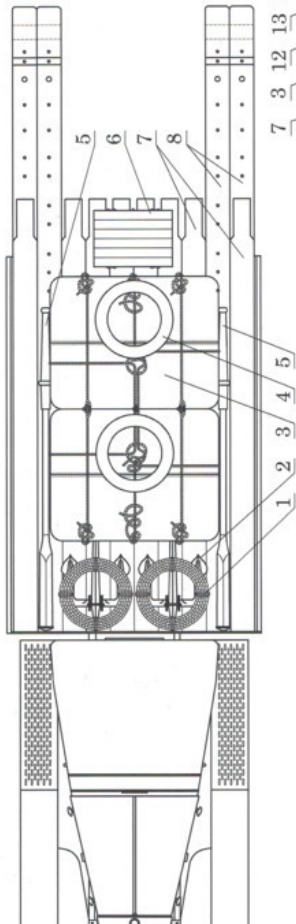
Перевозка парка осуществлялась на 18 необорудованных автомобилях ЗиС-5, которые в зависимости от перевозимого имущества делились на 3 литеры:

- литер А – 7 шт;
- литер Б – 9 шт;
- литер В – 2 шт.

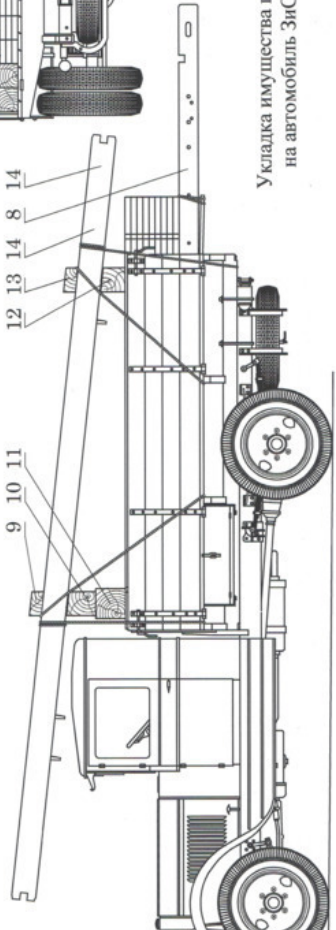
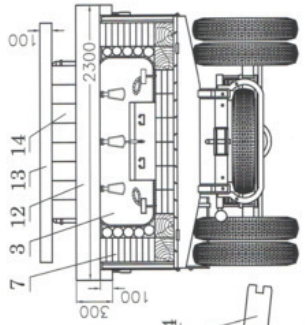
Распределение имущества парка по автомобилям

Автомобиль Литер-А (7 автомобилей):

- лодки А-3 – 2 шт.;
- лежни – 4 шт.;
- весла – 18 шт.;
- уключины – 18 шт.;



1 - якорь; 2 - лодка в чехле; 3 - сплавательный круг (буй); 4 - весла и багры; 5 - ящик для
 мелких принадлежностей; 6 - лежаги; 7 - настильные и подкладочные доски; 8 - весла; 9 - прижимной брус (передний);
 верхний подкладочный брус (передний); 10 - нижний подкладочный брус (задний); 11 - прижимной брус (задний); 12 - прогоны.



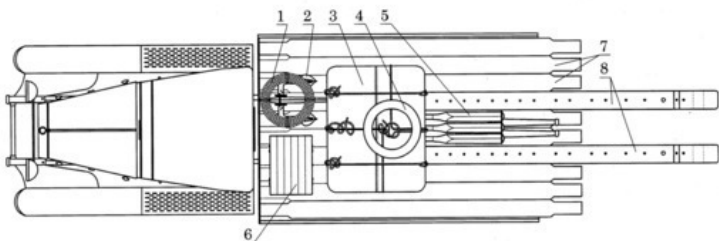
Укладка имущества парка УВС-А3
 на автомобиль ЗИС-5 литер "А"

- багры – 4 шт.;
- якоря – 2 шт.;
- канаты якорные длиной 85 м – 2 шт.;
- закрутки якорные – 1 шт.;
- пробки прострельные – 10 шт.;
- прогоны – 8 шт.;
- доски настилочные – 30 шт.;
- доски подкладочные – 8 шт.;
- хомуты пажильные – 9 шт.;
- хомуты стыковые – 11 шт.;
- болты стыковых хомутов с гайками – 13 шт.;
- штыри съемные – 15 шт.;
- клинья к пажильным хомутам – 9 шт.;
- стойки перильные – шаблоны – 6 шт.;
- канаты перильные длиной 20 м – 3 шт.;
- круги спасательные – 2 шт.;
- ломы железные – 1 шт.;
- сумки для ключин – 2 шт.;
- сумки для болтов – 4 шт.;
- штропы длинные – 5 шт.

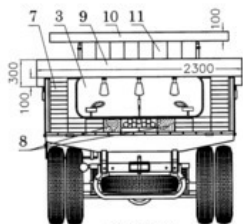
Автомобиль Литер-Б (9 автомобилей):

- лодки А-3 – 1 шт.;
- лежни – 2 шт.;
- весла – 9 шт.;

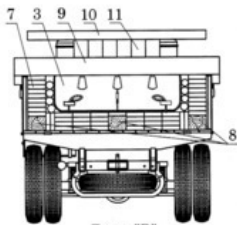
- уключины – 9 шт.;
- багры – 2 шт.;
- якоря – 1 шт.;
- канаты якорные длиной 85 м – 1 шт.;
- закрутки якорные – 2 шт.;
- пробки прострельные – 20 шт.;
- прогоны – 8 шт.;
- доски настилочные – 30 шт.;
- доски подкладочные – 8 шт.;
- хомуты пажильные – 9 шт.;
- хомуты стыковые – 11 шт.;
- болты стыковых хомутов с гайками – 13 шт.;
- штыри съемные – 15 шт.;
- клинья к пажильным хомутам – 9 шт.;



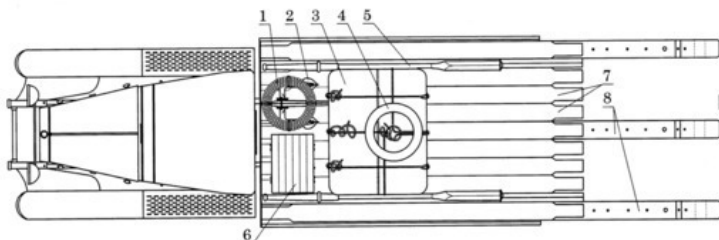
Укладка имущества парка УВС-А3 на автомобиль ЗиС-5 литер "Б"



Литер "Б"



Литер "В"



Укладка имущества парка УВС-А3 на автомобиль ЗиС-5 литер "В"

1 - якорный канат; 2 - якорь; 3 - лодка в чехле; 4 - спасательный круг (буй); 5 - весла и багры; 6 - ящик для мелких принадлежностей; 7 - настильные и подкладочные доски; 8 - лежни; 9 - нижний подкладочный брус (задний); 10 - прижимной брус (задний); 11 - прогоны.

- стойки перильные – шаблоны – 6 шт.;
- канаты перильные длиной 20 м – 3 шт.;
- круги спасательные – 1 шт.;
- ломки железные – 1 шт.;
- сумки для уключин – 1 шт.;
- сумки для болтов – 2 шт.;
- штропы длинные – 5 шт.

Автомобиль Литер-В (2 автомобиля):

- лодки А-3 – 1 шт.;
- лежни – 3 шт.;
- весла – 9 шт.;
- уключины – 9 шт.;
- багры – 2 шт.;
- якоря – 1 шт.;
- канаты якорные длиной 85 м – 1 шт.;
- прогоны – 6 шт.;
- доски настилочные – 35 шт.;
- доски подкладочные – 16 шт.;
- хомуты пажильные – 13 шт.;
- хомуты стыковые – 12 шт.;
- болты стыковых хомутов с гайками – 16 шт.;
- штыри съемные – 16 шт.;
- клинья к пажильным хомутам – 13 шт.;
- стойки перильные – шаблоны – 4 шт.;

- канаты перильные длиной 20 м – 2 шт.;
- кольца берегового лежня – 12 шт.;
- колотушки деревянные – 2 шт.;
- круги спасательные – 1 шт.;
- ломы железные – 5 шт.;
- нагрудники спасательные – 5 шт.;
- ножницы – 1 шт.;
- рупоры – 2 шт.;
- сумки для ключин – 1 шт.;
- сумки для болтов – 2 шт.;
- флаги длинные – 9 шт.;
- штропы длинные и короткие – 10 (5) шт.

ТАБЕЛЬ УВС-А3

Лодки А-3 и принадлежности

Лодки А-3 – 25

Лежни типа УВС-А3 – 52

Весла – 225

Уключины – 225

Багры – 50

Якоря – 25

Канаты якорные длиной 85 м (окружн. 76 мм) – 25

Закрутки якорные – 25

Пробки прострельные – 250

Верхнее строение

Прогоны УВС-А3 – 140

Доски настилочные – 550

Доски подкладочные – 160

Хомуты пажильные – 170

Хомуты стыковые – 200

Болты стыковых хомутов с гайками – 240

Штыри съемные – 272

Клинья к пажильным хомутам – 170

Стойки перильные – шаблоны – 104

Канаты перильные длиной 20 м (окружн. 38 мм) – 52

Береговые опоры

Колья берегового лежня – 24

Прочие принадлежности

Колотушки деревянные – 4

Круги спасательные – 25

Ломики железные – 26

Нагрудники спасательные -10

Ножницы – 2

Рулетки – 2

Рупоры – 4

Сумки для уключин – 25

Сумки для болтов – 50

Флаги длинные белые – 12

Флаги короткие белые – 6

Штропы длинные длиной 4,5 м – 100

Штропы короткие длиной 2,5 м – 100

НЛП легкий понтонный парк

В июле 1930 года в Великобритании было закуплено два складных понтона с верхним строением, а так же документация от английского понтонного парка FBE (Class 5 Raft Folding Boat Equipment). На основе полученной документации коллективом преподавателей Военно-инженерной академии под руководством профессора И. Г. Попова, началась разработка нового легкого парка НЛП. При его разработке у англичан целиком заимствовали складные лодки без верхнего строения, верхнее строение сделали аналогичным парку Н2П, только в уменьшенном виде. В 1931 году новый парк начал поставляться в войска.

Для внедрения однотипного имущества в 1933 году проводилась работа по использованию в парке НЛП верхнего строения мостового парка МПА-3, полученный опыт пригодился во время войны. В 1934 году в Институте пластмасс проводились опытные работы по замене имеющегося образца лодок НЛП на более стойкие к хранению и эксплуатации.

Несмотря на то, что парк НЛП был более совершенным, чем парки на лодках А-3, он не стал массовым из-за трудоемкости изготовления, а так же повышенной чувствительности к повреждениям (УЗИВ ГВИУ КА предъявлял рекламации в ходе эксплуатации). Исходя из этого, было решено оставить два типа парков, проводя модернизацию парков на лод-

ках А-3 с целью упрощения конструкции и повышения грузоподъемности.

Применение складных понтонов в британской армии оправдывалось их транспортабельностью, так как они перевозились понтоны по несколько штук на понтонном автомобиле и прицепе, у нас же понтон перевозился на одном понтонном автомобиле.

Название парка

В задании на проектирование парка он проходил под названием новый легкий парк, временная инструкция 1938 года так же определяла парк НЛП как новый легкий парк. В Постановлениях Государственного Комитета Оборона периода войны он проходил как легкий переправочный парк. Инструкцией по работе с легкими мостовыми парками 1942 года парк НЛП назван как легкий понтонный парк, это же название осталось и в пособии для сержантов инженерных войск 1947 года. В дополнительных указаниях 1945 года по работе с понтонно-мостовыми парками НЛП, ДМП-42, Н2П-41 и ТМП парк называется как понтонно-мостовой. В своем учебнике Переправа войск 1950 года, Ховратович А. А. называет его как легкий понтонный парк.

Назначение и организация парка НЛП

Легкий понтонный парк НЛП предназначен для оборудования десантных, паромных и мостовых переправ.

По штату парк НЛП содержался в отдельном саперном батальоне стрелкового корпуса, в отдельном саперном батальоне стрелковой дивизии. В кавалерийской дивизии парк содержался как отдельный легко-переправочный парк дивизии. В ходе войны парки были включены в состав штурмовых инженерно-саперных бригад.

Парк делится на два взвода, при этом каждый взвод мог самостоятельно оборудовать паромные и мостовые переправы. Каждый взвод состоял из 5 отделений.

Характеристика парка НЛП

Из имущества парка собирались наплавные мосты грузоподъемностью 5, 9 и 14 тонн шарнирно-консольной системы и 16 тонн неразрезной системы, а так же перевозные паромы грузоподъемностью 5, 9 и 16 тонн. В качестве паромов использовались мостовые паромы шарнирно-консольных мостов. Для десантной переправы снаряжались отдельные понтоны.

Характеристика складной лодки (понтон) НЛП

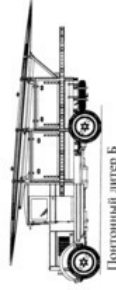
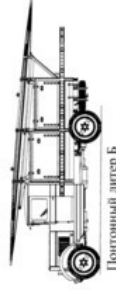
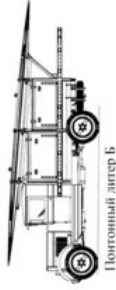
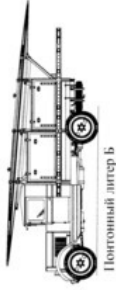
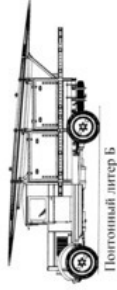
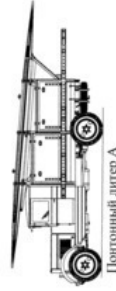
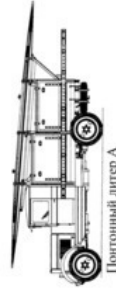
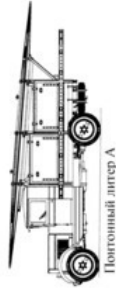
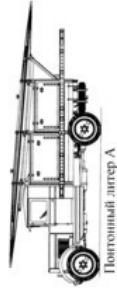
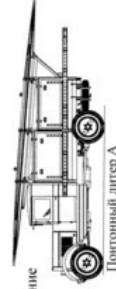
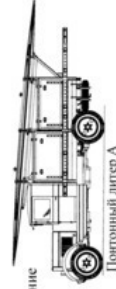
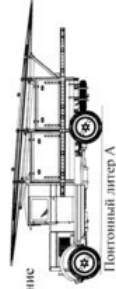
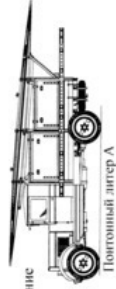
В развернутом виде:

- грузоподъемность – 5000 кг;
- вес – 450 кг;

- длина – 7.15 м;
- ширина – 1.90 м;
- высота – 0.85 м.

В сложенном виде:

- вес – 450 кг;
- длина – 7.52 м;
- ширина – 1.95 м;
- высота – 0.25 м.



Взвод парка НЛП

Парк НЛП состоит из двух взводов. Во втором взводе в 5-м отделении дополнительно буксирно-моторный катер с автомобилем.

При десантной переправе лодка могла перевозить 25 вооруженных солдат и обслуживающий расчет саперов. Время подготовки лодки к переправе 3 минуты.

Конец ознакомительного фрагмента.

Текст предоставлен ООО «ЛитРес».

Прочитайте эту книгу целиком, [купив полную легальную версию](#) на ЛитРес.

Безопасно оплатить книгу можно банковской картой Visa, MasterCard, Maestro, со счета мобильного телефона, с платежного терминала, в салоне МТС или Связной, через PayPal, WebMoney, Яндекс.Деньги, QIWI Кошелек, бонусными картами или другим удобным Вам способом.