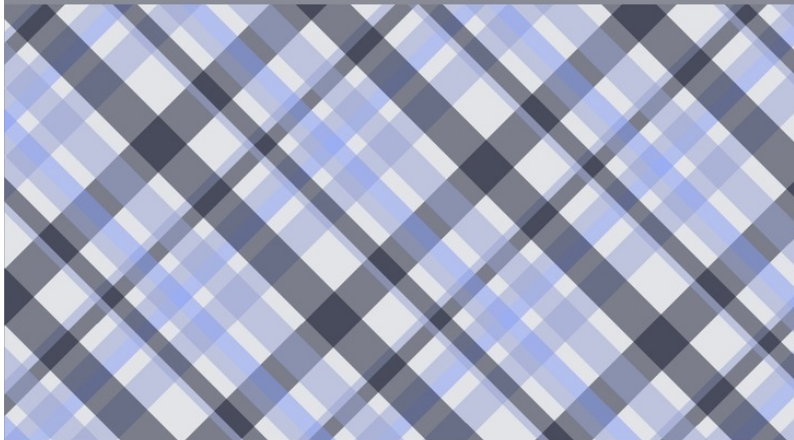


Михаил Александров



ТЕХНИЧЕСКИЕ СРЕДСТВА

в условиях современного офиса

Михаил Александров
Технические средства
в условиях современного офиса

http://www.litres.ru/pages/biblio_book/?art=12272163

ISBN 9785447429560

Аннотация

Что же написать здесь? – да в общем-то и нечего. Данная книга поможет тем, кто хочет узнать все «внутренности» печатных устройств.

Содержание

Тема 1: Технические средства копирования бумажных документов	5
Тема 2: Цифровые способы копирования. Сканер	8
Конец ознакомительного фрагмента.	9

**Технические
средства в условиях
современного офиса
Михаил Александров**

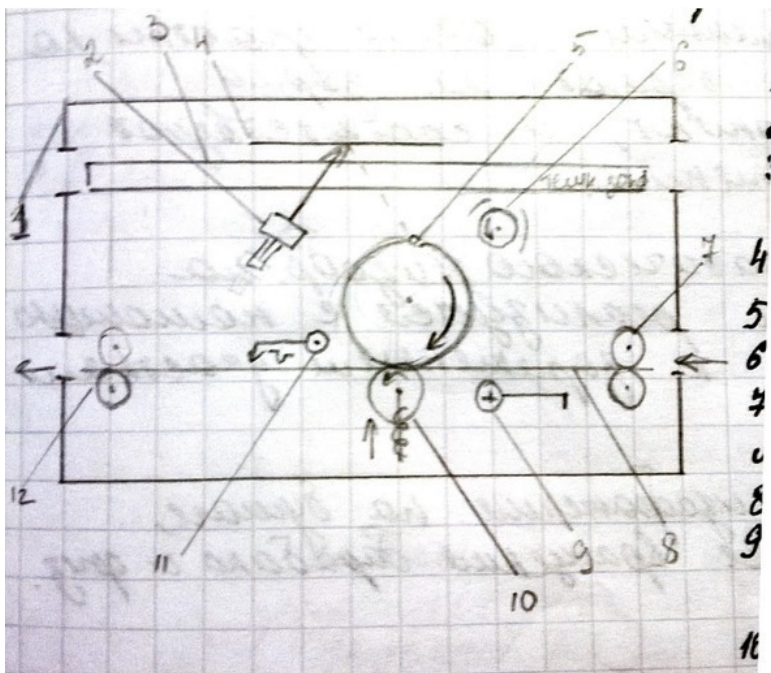
...моим преподавателям посвящаю

© Михаил Александров, 2015

Создано в интеллектуальной издательской системе
Ridero.ru

Тема 1: Технические средства копирования бумажных документов

Выделяют 2 типа устройств по принципу работы.



Аналоговые устройства.

Цифровые устройства.

Аналоговые устройства:

Копировальный аппарат типа «Херох».

Пример схемы копировального аппарата типа «Херох».

Корпус.

Источник светового потока.

Место для установки листа (стеклопластик).

Лист с оригиналом изображения.

Фотоэлектрический барабан.

Фото барабан – основной функциональный блок устройства.

Имеет специальное фотополупроводниковое покрытие

Данное покрытие (селен) обладает следующими свойствами:

Может быть заряжено в условиях темноты отрицательно электростатическими зарядами.

Под воздействием направленного светового потока ранее заряженное покрытие теряет электрический заряд

Тонерный блок.

Транспортные валики для захвата и перемещения бумаги.

Лист бумаги с копией.

Положительно заряженный электрод.

Прижимной валик для создания давления на бумагу.

Отрицательно заряженный электрод.

Транспортные валики для извлечения копии изображения с функцией подогрева

Процесс калибровки состоит из 5 этапов:

Размещение листа-оригинала внутри устройства – зарядка поверхности фотоэлектрического барабана отрицательным электрическим зарядом с помощью электродов в позиции 11.

Оптический перенос, копируемого изображения на поверхность барабана, с целью формирования электростатической копии изображения на поверхности барабана. Этап реализуется с помощью прямого и отраженного светового потока. Засвеченные отраженным светом участки на поверхности барабана теряют электрический заряд. Не засвеченные – сохраняют, и соответствуют копируемому изображению.

Проявка электростатического изображения на поверхности барабана реализуется с помощью перемещения тонера к заряженным участкам на поверхности барабана.

Печать, проявленного изображения на бумаге, реализуется в процессе вращения барабана и физического контакта.

Извлечение напечатанной копии изображения с одновременным закреплением тонера на бумаге, реализуется с помощью транспортных валиков с дополнительной функцией разогрева бумаги с позиции 12.

Тема 2: Цифровые способы копирования. Сканер

Сканер – устройство, работающее под управлением ПК*, предназначенное для считывания или сканирования текста, а также графической информации с поверхности листа бумаги или подобного документа с целью преобразования считываемой информации в цифровой файл, представленный в электрическом виде в ПК.

Классификация сканеров.

Сканеры различают по следующим признакам.

по формату сканирования;

по типу сканируемого изображения;

черно-белое (штриховое, присутствуют черный и белый);

черно-белое (полутонное, присутствуют оттенки серого);

цветное изображение;

по типу сканируемого оригинала (материала);

непрозрачный (отраженный световой поток);

Конец ознакомительного фрагмента.

Текст предоставлен ООО «ЛитРес».

Прочитайте эту книгу целиком, [купив полную легальную версию](#) на ЛитРес.

Безопасно оплатить книгу можно банковской картой Visa, MasterCard, Maestro, со счета мобильного телефона, с платежного терминала, в салоне МТС или Связной, через PayPal, WebMoney, Яндекс.Деньги, QIWI Кошелек, бонусными картами или другим удобным Вам способом.