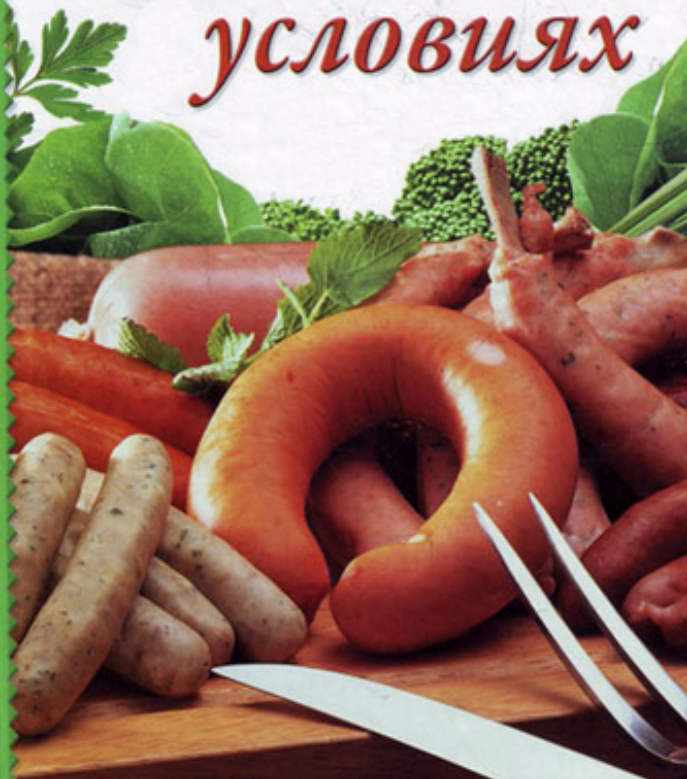


Как делать
КОЛБАСЫ
*в домашних
условиях*



Алина Викторовна Калинина

Как делать колбасы

в домашних условиях

http://www.litres.ru/pages/biblio_book/?art=566695

Как делать колбасы в домашних условиях: АСТ; Москва; 2010

ISBN 978-5-17-069093-0, 978-5-4215-1248-6

Аннотация

Освоить секреты приготовления аппетитных и вкусных колбас вам поможет наша книга. Вы сможете самостоятельно готовить копченые, вареные, жареные колбасы, а также бахур, окорока, зельц, ветчину, бастурму; узнаете много нового о различных приправах, особенностях хранения колбасной и мясной продукции.

Побалуйте ваших близких первоклассным продуктом!

Содержание

Полакомьтесь колбаской	7
Что нужно знать о мясе	9
Как отличить отечественное мясо от импортного?	11
Как выбрать свежее мясо?	13
Как сохранить свежее мясо	15
Технология приготовления колбас	18
Сортировка	18
Подготовка мяса для кишок	19
Первичная обработка кишок	21
Приготовление фарша для колбасы	25
Состав фарша	26
Набивка кишок фаршем	29
Подготовка субпродуктов	35
Приготовление разных видов колбас в домашних условиях	38
Копченые колбасы	38
Коптильни	43
Мини-коптильни	43
Бочка-коптильня	50
Коптильня без копти для горячего копчения	55
Коптильня-ведро для горячего копчения	55

Переносная коптильня	57
Печь-коптильня	60
Траншея-коптильня	63
Коптильня-бочка для дачи	65
Простейшая коптильня	67
Домашняя коптильня	68
Коптильни из бочек	70
Рецепты приготовления копченых колбас	72
Колбаса сырокопченая	72
Большая салями	73
Колбаса твердокопченая сухая	75
Колбаса краковская полукопченая	76
Колбаса украинская полукопченая	77
Колбаса свиная полукопченая	78
Колбаса болонская домашняя (старинный рецепт)	79
Колбаса варено-копченая любительская	80
Казы полукопченая	81
Колбаса полукопченая по-селянски	81
Колбаса полтавская	82
Колбаса полукопченая таллиннская	83
Колбаса домашняя копченая	84
Колбаса сухая «Пасхальная»	86
Колбаски копчено-вареные	86
Колбаса полукопченая домашняя	88
Колбаса балыковая	88

Салями из мяса баранины	89
Колбаса «Мартаделла»	90
Колбаса кровяная тюрингская	91
Колбаса полукопченая из мяса нутрии	92
Колбаски печеночные	93
Салями домашняя классическая	93
Салями воздушно-сухие	94
Салями мини	94
Салями из мяса косули, оленя или баранины	95
Колбаса по-домашнему	96
Колбаса чайная	97
Колбаса «Отшельник»	97
Салями деревенская	98
Салями макси	99
Мини-салями для гурманов	99
Колбаса свиная	100
Колбаса говяжья	101
Колбаса «Апановичская»	101
Колбаски полукопченые	102
Колбаски охотничьи	103
Колбаса копченая ливерная	103
Салями di Milano	104
Кровяные колбасы и бахур	106
Колбаса обыкновенная кровяная	107
Колбаса разноцветная кровяная	107

Колбаса языковая кровяная	108
Прейт (кровяная колбаса без оболочки)	109
Колбаски кровяные с булкой	109
Будэн	110
Хото (калмыцкая кровяная колбаса)	111
Хан	112
Колбаса кровяная с мукой	112
Пальтен	113
Пальтен «Патавери»	114
Прейт	115
Виртырем	116
Кишка кровяная	116
Колбаски кровяные с рисом	117
Колбаса кровяная с ливером	118
Колбаса кровяная с мясной обрезью	119
Колбаса кровяная со шкварой	119
Берлинер	120
Колбаса кровяная (I)	120
Колбаса кровяная (II)	121
Колбаса кровяная «Особая»	121
Колбаски кровяные свиные	122
Конец ознакомительного фрагмента.	124

Как делать колбасы в домашних условиях

Полакомьтесь колбаской

Мы сами готовим себе соки, сами печем хлеб при помощи домашних хлебопечек, пытаюсь таким образом оградить себя и своих близких от лишней химии и консервантов. И это верно. А задумывались ли вы о том, что можно не отказывать себе в возможности полакомиться вкусной колбаской, если тоже приготовить ее собственными руками? Да-да, это возможно и не так уж и сложно. Если вы найдете место на рынке, где продают кишки, в которые набивают колбасный фарш, – полдела уже сделано! Далее – дело техники и конкретных рецептов, которые мы и собрали в нашей книге.

Что такое колбаса? Это мелко или крупно покрошенное мясо с различными добавками, помещенное в оболочку. Такое определение предоставляет широкое поле для создания многообразия сортов. По вашему желанию можно варьировать: состав мяса, сочетаемость приправ, размеры оболочек.

Поэтому видов и разновидностей колбас неисчислимо множество, а рецептов их приготовления еще больше. На протяжении веков народы разных стран разработали огромное количество национальных технологий изготовления кол-

басных изделий, и каждая из них обладает своими, только ей присущими достоинствами.

Обычно для изготовления колбас используют любое мясо: свинину, говядину, баранину, курятину, гусятину, конину и т. д. Наиболее распространенными являются колбасы из свинины, которую используют как саму по себе, так и в сочетании с другими видами мяса.

К колбасному производству относят не только изготовление самих колбас, но и приготовление разных сортов свинины, ветчины, солонины и т. д. Здесь пойдет речь в основном об изготовлении некоторых видов колбас на нехитрых приспособлениях в домашних условиях. Вы сможете самостоятельно готовить копченые, вареные, жареные колбасы, а также бахур, зельц, окорока, ветчину, бастурму...

Итак, если вы хотите баловать своих домашних первоклассным продуктом или наладить собственное небольшое производство колбас, то эта книга – для вас.

Приятного вам аппетита!

Что нужно знать о мясе

Мясо – это прекрасный источник незаменимых аминокислот, необходимых для синтеза белка в организме, сбалансированного количества жиров, витаминов, минеральных веществ.

Отрицательно относятся к мясу разве что вегетарианцы, ну а все остальные вряд ли откажутся от сочного бифштекса или домашней колбасы. И ни для кого не секрет, что для приготовления вкусного мясного блюда, нужно, в первую очередь, правильно выбрать сырье.

Сегодня почти на всех прилавках рынков и супермаркетов в продаже имеется мясо импортного производителя. А у отечественного потребителя, в свою очередь, имеется негативное отношение к такому мясу. Попробуем выяснить все об импортном мясе и о том, как отличить его от отечественного.

Почему же у нас появляется столько импортного мяса?

Ответ прост: в корма, используемые для выращивания импортного мяса, добавляют гормоны роста и другие вещества, способствующие быстрому развитию мышечной и жировой массы животного. Отечественная говядина и свинина растет гораздо медленнее, а добавки, если и используются, то в значительно меньших количествах. В то время как за границей выращивают четыре-пять поросят за сезон, у нас

без дополнительных кормов только одного или двух. К тому же низкая цена при покупке импортного мяса делает торговлю им выгодной для перекупщиков.

Как отличить отечественное мясо от импортного?

Обратите внимание на следующие признаки:

- Цвет мяса: мясо, выращенное с помощью гормональных средств, слишком красное и яркое.
- Упаковка: импортная упаковка очень аккуратная. А отечественное мясо обычно вообще не упаковано.
- На упаковке импортного мяса обычно отсутствует ГОСТ. Импорт также зачастую не имеет ветеринарной справки или свидетельства. Их, в первую очередь, вы и должны требовать у продавца.
- Импортное мясо внешне красивое, без прослоек сала, а при приготовлении оказывается сухим.
- Импортное сало имеет белую кожу (относится к свинине).
- Слишком низкая цена также говорит о том, что мясо импортное.
- Искусственно выращенное мясо не пахнет молоком, и в нем почти нет крови.
- Если поджечь импортное мясо, то появится резиновый или другой неприятный запах.

Возможно, эти способы, а также внимательность, помогут вам сориентироваться в том мясном разнообразии, которое сегодня царит на прилавках.

Существует еще несколько нехитрых правил, касающихся мест, где лучше всего покупать мясо:

- Покупайте мясо на маленьких рынках или базарах, в отдаленных от центра местах, там меньше шансов купить импорт.
- Больше всего отечественного мяса бывает весной, так как именно в это время забивают основную массу скота.
- Найдите постоянного продавца, который бы снабжал вас качественным мясом.
- Желательно покупать мясо на рынке до 10 часов, основную часть отечественного мяса разбирают сами продавцы до 10–11 утра.

Как выбрать свежее мясо?

Ответ на этот вопрос обязана знать каждая хозяйка. Не только потому, что от свежести любого продукта зависит качество приготовленного из него блюда. Употребление несвежих продуктов может плачевно отразиться на здоровье человека.

Существует несколько общих правил для определения *свежести мяса*:

- Доброкачественное мясо на разрезе практически сухое.
- При надавливании на него образующаяся ямка должна быстро выровняться.
- Если мясо прилипает к пальцам или имеет неплотную на вид консистенцию, то оно несвежее.
- Если поверхность мяса сухая, обветренная, а на срезе блестит, то это говорит о том, что лежит оно давно и в нем происходят нежелательные процессы.
- Внимательно осмотрите срез. Если в нем имеются небольшие уплотнения в виде узлов, то это глисты. Есть такое мясо нельзя.
- Мороженое мясо имеет красноватый цвет с сероватым оттенком из-за кристалликов льда. При надавливании на него пальцем цвет должен быстро измениться на ярко – красный. Если этого не происходит, мясо несвежее.
- Определить свежесть мороженого мяса легко, проткнув

его горячей вилкой или ножом. Если мясо несвежее, появится неприятный запах.

- Если вы хотите купить телятину, а не старую говядину, то обратите внимание на цвет мяса: чем оно светлее, тем моложе животное.

- Если в мясе слишком много пленок – значит, животное было старым.

Чтобы выбрать *свежую птицу*, нужно обратить внимание на следующие признаки:

- Свежая птица имеет глянцевитый блестящий клюв, выпуклые глаза, сухую бледно-желтую кожу.

- Если тушка липкая в паху, под крыльями, в складках кожи – не исключено, что птица болела и ее лечили антибиотиками.

- Если тушка имеет крупную грудь и короткие ноги, то, скорее всего, ее вырастили на гормонах.

Как сохранить свежее мясо

- Свежее мясо перед закладкой на хранение отдельными кусками надо вначале зачистить ножом от видимых загрязнений, а затем в чистой, сухой и хорошо закрывающейся посуде поместить в подвал, погреб, холодную кладовую.

- Ни в коем случае нельзя перед хранением мыть мясо водой, так как при этом выделяется мясной сок, который способствует более быстрому обсеменению мяса микробами.

- В таких продуктах, как печень, мозги и т. п., бактерии развиваются быстрее, поэтому хранить их в свежем виде долгое время не следует.

- В крупных кусках (отрубках) мясо медленнее портится, чем в мелких.

- При хранении мяса в погребе на льду нельзя допускать соприкосновения его со льдом.

- Мясо в отрубках надо помещать на клеенке, прикрыв его сверху плотной тканью; более мелкие куски лучше хранить в эмалированной посуде. При температуре 5–7 °С мясо хранится до двух дней. Лучшая температура для хранения парного и охлажденного мяса (полутушами, четвертинами, отдельными отрубками) – 0,1 °С.

- Полутуши мяса рекомендуется подвешивать на луженых крючках так, чтобы они не соприкасались друг с другом и со стенами или полом. При таких условиях в сухом и чистом

помещении мясо сохраняется до двух недель.

- В теплое время при отсутствии льда или холода мясо надо присолить и хранить не более суток.

- В течение нескольких суток (срок зависит от окружающей температуры) свежее мясо можно сохранить, погрузив в мед или (что проще и надежнее) обильно обмазав всю поверхность готовой горчицей (приготовленной без соли и сахара), с последующим завертыванием в ткань, также пропитанную горчицей.

- Наиболее простой и в то же время надежный способ сохранения свежего мяса – хранение в замороженном виде. Для этого мясо в полутушах или четвертинках замораживают до затвердевания, после чего хранят подвешенным в сарае или другом неотапливаемом помещении.

- Хорошим является также способ, при котором мясо рубят на большие куски, замораживают и укладывают в специально подготовленный большой ящик, ларь или просторную кадку, дно и стенки которых предварительно выстилают сухой листвой, половой, сухой соломой, сеном или стружкой, а поверх них – мешковиной или другой чистой тканью. Закрыв верхние куски мяса тканью, сверху накладывают слой листвы, соломы и т. п. и закрывают крышкой.

- Хорошо замороженное мясо совершенно твердое на ощупь и при постукивании издает ясный звук. На поверхности и на разрезах мясо красного цвета с сероватым оттенком, который придают мясу мелкие кристаллы льда. Мороженое

мясо не имеет специфического мясного запаха. После оттаивания свежее мясо может иметь легкий запах сырости. Сухожилия замороженного мяса белые и блестящие.

Технология приготовления колбас

Сортировка

При приготовлении колбас первым делом производят сортировку мяса, его разделяют на: нежирное (постное); полужирное; жирное.

К нежирному относят мясо, которое состоит из одной мякоти и содержит жира менее 30 %. В полужирном мясе содержится 30–50 % жира. В жирном мясе – более 50 % жира. Нежирное мясо используется для приготовления колбас высшего сорта. Полужирное мясо – для приготовления колбас 1-го и 2-го сорта. Жирное мясо для приготовления колбас не используется.

Подготовка мяса для кишок

Туши или полутуши, предназначенные для приготовления колбас, раскаивают ножом, а не рубят, так как при рубке могут отколоться кусочки кости, которые затем попадут в фарш. При необходимости применяют распиливание. После разделки туши обваливают. Обвалка – это отделение от костей мякоти, используемой для приготовления колбасного фарша. Обваленное мясо жилуют.

Жиловка – отделение от мяса пленок, сухожилий, хрящей, кровоподтеков. У говядины, при необходимости, отделяют жир. У свинины (жирной или полужирной) отделяют шпик. Свиной шпик используют для колбасных изделий или засаливают. Отжилованное мясо режут на куски массой 100–200 г, перемешивают с солью (30 г соли на 1 кг мяса) и выдерживают в эмалированной посуде в холодном помещении при температуре 4–6 °С в течение 2–3 дней.

После этого мясо пропускают через мясорубку с отверстиями в решетке диаметром 2–3 мм и подготавливают шпик. Кусок шпика нарезают слоями толщиной примерно 0,5 см, пласты складывают друг на друга и нарезают поперек полосками 0,5 см, получая таким образом брусочки прямоугольного сечения. Их складывают по длине вместе и нарезают кубиками.

Из измельченного говяжьего, свиного и другого мяса го-

товят колбасный фарш, добавляют мелко нарезанный шпик, специи, все тщательно перемешивают. От того, насколько правильно будет вымешано мясо, зависит качество колбасы. В домашних условиях это делают руками на столе или в широкой посуде (лучше с низкими краями). Затем фарш помещают в эмалированную посуду, накрывают крышкой, вновь помещают в холодное место и выдерживают в течение суток.

Если для колбасы используется мясо разных животных, то каждый вид мяса измельчают отдельно, а только потом смешивают.

Первичная обработка кишок

Для приготовления колбас в домашних условиях обязательно нужны колбасные оболочки. Для этого используются кишки свиные, крупного рогатого скота и овец, а также желудок свиные. Их обрабатывают сразу после убоя животных. При задержке процесса обработки они теряют эластичность, прочность и быстро портятся.

Из свиных кишок употребляют все: желудок, тонкие кишки, кудрявку, прямую кишку и мочевой пузырь. Кишки, полученные от одной свиной, вмещают 15–16 кг фарша. Свиная черева (свиные тонкие кишки) используется для приготовления всех гриль-колбас и колбас для обжаривания. Ее можно применять для изготовления некоторых сортов колбас горячего копчения, а также сырокопченых. Большое преимущество свиной черевы заключается в том, что ее переработку можно сделать, не имея для этого специальной подготовки. Кроме того, свиная черева съедобна, а для гриль-колбас это немаловажно. Лучше всего использовать свиную череву диаметром 28–30 мм. Для приготовления толстых колбас горячего копчения, вареных и сырокопченых следует применять другие колбасные оболочки.

Из говяжьих можно использовать тонкие кишки (так называемые говяжьи черева), слепую кишку (синюгу), ободочную кишку и мочевой пузырь.

Из бараньих кишок для набивки колбасного фарша можно использовать только черева и слепую кишку.

В первую очередь кишки необходимо отделить от брыжейки, которая соединяет их в петли. С этой целью кишку отрезают от желудка и одной рукой тянут ее за конец, другой рукой поддерживая при этом брыжейку. Освобожденные таким образом кишки складывают в таз, наполненный водой.

Затем кишки режут кусками по 5–6 метров и выдавливают из них все содержимое, пропуская между пальцами, сжатыми в кулак. Далее кишки необходимо промыть несколько раз холодной водой.

Тщательно промытые кишки выворачивают наизнанку, после чего с них счищают слизистую оболочку. Для этого оболочку сначала нужно посыпать солью, а затем соскоблить ножом (тупой стороной), положив кишку на ровную доску. Очищенную таким способом кишку снова промывают несколько раз холодной водой и в заключение обрабатывают слабым раствором перманганата калия.

Если планируется приготовление вареной колбасы, то на этом этапе обработку кишок заканчивают. Для сырокопченых колбас кишки еще требуется залить, то есть поместить в соленую воду на 2–4 недели, меняя ее через каждые 2 дня. В процессе засолки сухим способом кишки следует уложить в посуду с отверстиями на дне для того, чтобы рассол стекал, щедро пересыпать солью и оставить в прохладном помещении.

Другой способ состоит в следующем.

У кишок осторожно отделяют кишечный жир, отжимают содержимое и тщательно промывают кишки проточной водой. Затем укладывают их в кастрюлю с водой, подогретой до 40–50 °С, и выдерживают в ней 4 часа. Чтобы обработать внутренний, слизистый слой, кишку при помощи круглой палки выворачивают наизнанку и замачивают на 2 часа. Тонкие кишки – в воде, подогретой до 50 °С, толстые – в воде, подогретой до 85–90 °С. Затем тупым ножом аккуратно соскабливают слизистую оболочку. Очищенные кишки еще 2–3 раза промывают проточной водой и последний раз – водой с добавлением марганцовки, окрашенной в бледно-розовый цвет. Кишечный жир промывают и перетапливают на пищевой.

Очищенные и промытые кишки выворачивают на лицевую сторону, разрезают на удобные для набивки фаршем куски (по 30–35 см) и используют для приготовления колбас, предварительно перевязав один конец шпагатом.

Если кишки предполагается использовать не сразу, то можно их либо засолить, либо высушить, вывесив на веревки.

При посоле кишки тщательно натирают солью, связывают, затем укладывают в корзины, выдерживают в них 12–24 часа, для того чтобы они просолились и стек рассол, после чего укладывают в кастрюлю или кадку, пересыпая солью.

Для сушки предварительно очищенные кишки и пузыри наполняют воздухом (надувают с помощью соломинки или трубочки), завязывают и развешивают на веревках для высушивания. Конец сушки определяют по внешнему виду: кишки должны стать прозрачными и при дотрагивании шуршать. Высушенные кишки освобождают от воздуха, сматывают клубком и хранят, оберегая от моли.

Перед использованием соленые кишки промывают в теплой воде. Они должны быть прочными, светло-розового цвета и со специфическим запахом, характерным для свежесоленого мяса. Непосредственно перед изготовлением колбас высушенные кишки замачивают в холодной воде на 2–3 часа для восстановления эластичности. Если предполагается хранить кишки длительное время, их промывают, складывают в стеклянные банки, заливают насыщенным раствором соли и закрывают полиэтиленовыми крышками. Кишки в рассоле могут храниться в течение 5 лет.

Приготовление фарша для колбасы

Для колбасы подходит не только мясо свиньи, но и других видов животных. Мясо может быть как парное, так и остывшее, охлажденное и мороженое. Мясо для колбасного фарша сначала нужно освободить от костей, хрящей, сухожилий (наиболее крупных), жира и пленок. Затем его нарезают крупными кусками по 200–500 г и солят (2,5–3 % соли от общей массы мяса). Полученную массу тщательно перемешивают и оставляют в холодном помещении на 1–2 суток, давая ей созреть. Далее посоленное холодное мясо измельчают при помощи мясорубки. Добавляют в фарш пряности и специи. Растирают с солью чеснок.

Жир и шпик необходимо пропустить через крупноячеистую сетку мясорубки либо порезать кубиками по 0,3–0,7 см³ – размер в данном случае будет зависеть от вида колбасы. Когда колбасу делают из мяса разных животных (например, по рецептуре используется баранина, говядина и свинина), то мясо каждого вида измельчают по отдельности, а уже потом смешивают в требуемых пропорциях.

Состав фарша

Чтобы связать содержащуюся в фарше влагу и стабилизировать его состав, как правило, добавляют обезжиренное сухое молоко, крахмал, пшеничную и горчичную муку, кукурузную патоку, углеводные продукты, сахар и некоторые другие компоненты.

Ингредиенты тщательно перемешивают с фаршем, добавляют рубленое сало (шпик). На этом этапе нужно равномерно распределять сало в фарше, причем делать это достаточно аккуратно, чтобы не подвергать фарш излишне длительному перемешиванию. Приготовленную начинку помещают в кишечные оболочки – колбасы шприцуют.

Шприцевание колбас происходит следующим образом: один конец кишки завязывают суровой ниткой либо шпагатом, а другой натягивают на шприц. Далее нажимают на поршень шприца и таким образом подают начинку в кишечные оболочки. При заполнении шприца фаршем нужно стараться, чтобы в нем не было воздушных полостей и чтобы в результате этого в колбасе не оказалось пустот, в которых будет собираться жидкость.

Фарш не следует набивать в оболочку слишком плотно, поскольку она может разорваться из-за расширения мясного фарша при последующей термической обработке. Плотнее всего шприцуют колбасы, которые будут коптиться, а значит,

их объем будет только уменьшаться. Оболочки, наполненные фаршем, завязывают и, стягивая кругом, связывают их концы. Батоны колбасы крупные по диаметру лучше всего шнуровать по окружности шпагатом.

Для того чтобы дать из колбасы выход воздуху и парам, оболочку во время термической обработки штрикуют (накалывают в нескольких местах) иглой или тонким шилом. Делают это по возможности аккуратно, чтобы не нарушить целостность кишки и не допустить, чтобы фарш выдавливался.

Круги колбасы и батоны должны пройти осадку – для этого их подвешивают на некоторое время в достаточно прохладном помещении. Под осадкой подразумевается самоуплотнение содержимого батонов и кругов под воздействием собственного веса и упругости оболочки. Период выдержки будет зависеть от вида колбасы. Так, вареные и жареные колбасы выдерживают в течение двух-трех часов, а полукопченые – от одной до трех недель. Также время осадки будет зависеть от толщины батонов: чем толще колбаса, тем осадка должна быть дольше. Проводят осадку в сухом, холодном (около 0 °С), обязательно чистом и хорошо проветриваемом помещении.

Свинину для фарша сортируют по степени жирности, после чего режут на куски массой 200–250 г и засыпают смесью соли с селитрой из расчета 300 г соли и 10 г селитры на 10 кг мяса. Уже посоленное мясо оставляют в холодном по-

мещении на 2–3 суток, после чего 2 или 3 раза измельчают на мясорубке до получения однородной смеси.

При приготовлении вареной колбасы на 3,5 кг просоленного постного мяса берут 1 кг полужирного мяса и 0,5 кг шпика (мелко нарезанного), 200 г крахмала, 1 л остывшей кипяченой воды, 1 чайную ложку сахара, $\frac{1}{4}$ чайной ложки молотого перца (черного или красного), 1–2 крупных зубца очищенного чеснока.

В первую очередь измельчают каждый вид мяса по отдельности, добавляя в него чеснок. Далее готовый фарш из нежирного мяса замешивают, добавляя постепенно 0,5 л холодной кипяченой воды. Как только масса станет однородной, примешивают жирный фарш, перец, крахмал (заранее разведенный). Затем массу перемешивают еще раз и вводят в нее шпик, нарезанный мелкими кусочками.

Нельзя чересчур сильно перемешивать фарш, поскольку это может привести к осаливанию массы и выделению из уже готовой колбасы воды. Завершают перемешивание фарша после того, как в нем равномерно распределится шпик. В качестве постного мяса для колбасы используют баранину или говядину.

Набивка кишок фаршем

Перед набивкой кишки нарезают на куски длиной около 30 см и набивают фаршем, промывают водой и отжимают. Набивать фарш можно руками или при помощи рожка (рис. 1). Набивая руками, берут кусок подготовленной кишки, завязанной с одного конца, растягивают рукой открытый конец кишки и вталкивают туда фарш. После заполнения фаршем завязывают второй конец оболочки, получается батон колбасы. Быстрее и легче набивать кишку рожком, сделанным из белой жести. Фарш накладывают через широкий конец рожка и давлением руки прогоняют через узкий конец в кишку. Кишку привязывают шпагатом к узкому концу рожка, набирают ее складками на рожок и набивают в растянутую оболочку.

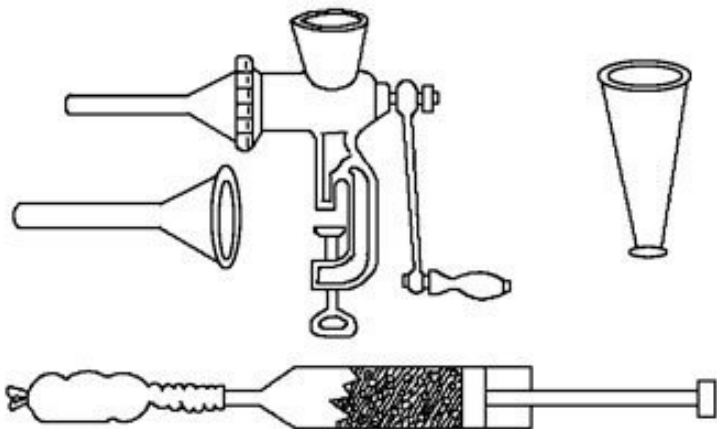


Рис 1. Приспособления для набивки кишечной оболочка колбасным фаршем: *а – мясорубка с цевкой; б – рожок; в – простейший шприц*

Более совершенное устройство для набивки фарша – ручной шприц. Один конец кишки завязывают ниткой или шпагатом, а другой натягивают на цевку шприца. Нажимая на поршень шприца, запускают начинку в кишечные оболочки. Наполняя шприц фаршем, нужно следить, чтобы в нем не образовывались полости, заполненные воздухом, иначе в колбасе окажутся пустоты, где будет собираться жидкость (бульон).

В домашних условиях для набивки фарша можно использовать мясорубку, присоединив к ней цевку из жести в виде

воронки, диаметр которой должен быть равен диаметру решетки мясорубки. Перед набивкой фарша из мясорубки вынимают решетку и нож. Кишки надевают на цевку воронки до завязанного конца и, придерживая ее рукой, постепенно высвобождают образующийся колбасный батон.

Правильная набивка оболочек является одной из решающих операций при приготовлении колбас. Не следует плотно набивать фарш в оболочку, так как при термической обработке мясной фарш будет расширяться, и она может лопнуть. Плотно набивают колбасы лишь для последующего копчения, во время которого их объем уменьшится.

Все колбасы горячего приготовления, а также сырокопченые следует набивать очень плотно. Для этого надо прижимать колбасную оболочку к набивочной трубке и с усилием постепенно проталкивать колбасный фарш в мясорубку. Когда до конца колбасной оболочки останется примерно 5 см, ее необходимо снять. Открытый конец колбасной оболочки сворачивают и очень крепко перевязывают, оставляя лишь небольшой «хвостик».

Вязка колбас – несложная работа, но требует аккуратности, так как шпагат может соскочить со скользкой оболочки или ослабнет перевязка (рис. 2).

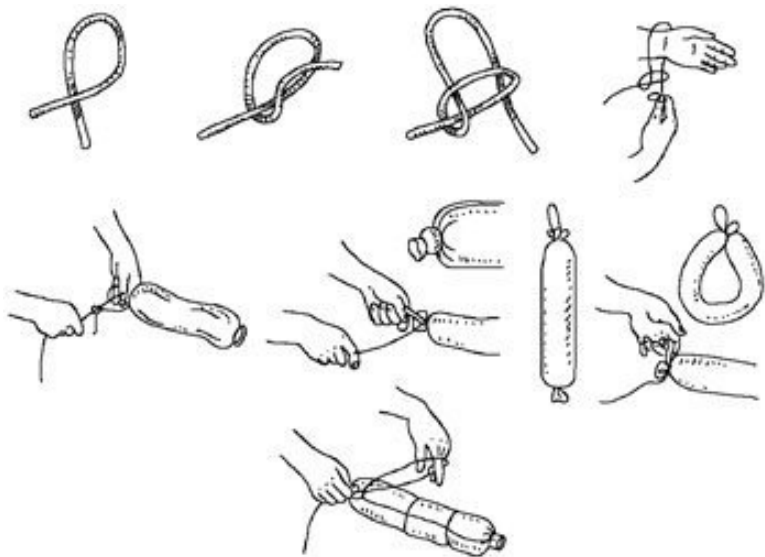


Рис. 2. Приемы вязки колбасы шпагатом: 1, 2, 3, 4 – последовательность приемов образования петли; 5 – затягивание первичной петли; 6 – накладывание вторичной петли для образования «пупка»; 7 – выполнение петли для подвешивания колбасных батонов; 8 – накладывание перевязок по длине батона.

Сделав на левой руке петлю из тонкого шпагата, поджимают фарш в кишке, а правой рукой туго затягивают петлю на конце кишки. На небольшом расстоянии (0,5–1 см) от первой перевязки делают вторую затяжку простой петлей. Образующийся при этом «пупок» гарантирует прочность пере-

вязки.

При набивке фарша в толстые кишки делают 2– перевязки с петлями по длине батона. При изготовлении колбас в виде кольца оба конца связывают вместе. Батоны и круги колбасы должны пройти осадку, для чего их на некоторое время подвешивают в прохладном помещении. Осадка – это самоуплотнение содержимого батонов и кругов под действием собственного веса и упругости оболочки.

Время выдержки зависит от вида колбасы; полукопченые колбасы выдерживают около 6 суток, сырокопченые – 7–20 суток. Время осадки также зависит от толщины батонов. Чем толще колбаса, тем продолжительнее осадка. Осадка проводится в сухом, холодном (около 0 °С), хорошо проветриваемом помещении.

Перед тем, как варить, колбасы желательно в течение одного часа прокоптить для придания им аромата и цвета. Если же это по тем или иным причинам невозможно, их следует подсушить в печи или поблизости от нее также в течение одного часа. Варка колбасы производится в достаточно просторной посуде в течение 30–50 минут, в зависимости от толщины кишок. Особенно толстые колбасы варят на протяжении двух-трех часов при температуре воды 80–85 °С. Если варить в более горячей воде, из колбасы будет вытапливаться слишком много жира, что очень нежелательно. Определить готовность колбасы можно на вкус или проколов ее вилкой.

Когда варка завершена, колбасу нужно охладить в подве-

шенном состоянии в прохладном, сухом помещении.

Подготовка субпродуктов

Внутренние органы животного (печень, сердце, почки, легкие и др.), кровь, конечности и голова являются ценными продуктами и по своему составу мало отличаются от мяса. Из них можно приготовить разнообразные продукты – например, зельц, сальтисон, кровяные колбасы и т. п.

Однако эти продукты, в особенности внутренние органы, портятся быстрее, чем мясо, поэтому их нужно быстрее использовать. Кроме того, отходы туши нужно иначе готовить.

Голова. Телячью или баранью голову прежде всего нужно ошпарить горячей водой (90 °С), соскоблить шерсть, опалить и хорошо обмыть.

Затем вынуть язык, голову разрубить вдоль пополам и удалить мозги. С головы крупного рогатого скота (если он с кожей) нужно снять кожу, вынуть язык, голову промыть, разрубить и удалить мозги.

Свиную голову нужно очистить от щетины, хорошо обмыть теплой водой, вынуть язык, разрубить голову и удалить мозги.

Перед варкой голову нужно в течение 1 часа мочить в холодной воде.

Мозги. Мозги следует на 1–2 часа замочить в холодной воде. Затем, не вынимая их из воды, осторожно удалить с

них пленки.

Язык. Его нужно обмыть, соскоблить нечистоты и слизь. Когда язык сварится (2,5–4 часа, в зависимости от размера), снять с него кожу.

Чтобы кожа легче снималась, горячий вареный язык следует на короткое время окунуть в холодную воду и, вынув, сразу снять кожу. Затем опять погрузить в горячий бульон и довести до кипения.

Ноги. Телячьи и бараньи ноги нужно ошпарить горячей водой, очистить от шерсти, опалить, обмыть, разрубить и в течение 2–3 часов вымачивать в холодной воде для удаления неприятного запаха.

Телячьи ножки следует разрезать вдоль и вынуть трубчатые кости.

Печень. Прежде всего от печени отделить желчный пузырь. Затем печень промыть в холодной воде, вырезать крупные сосуды и удалить пленки.

Чтобы не ощущалась горечь, печень крупного рогатого скота и свиней нужно на 3–4 часа замочить в холодной воде.

Сердце и горло. Их следует разрезать вдоль, хорошо обмыть и на 1–2 часа замочить в холодной воде. Бульон после отваривания сердца слить (не используется).

Легкие. Разрезать на части и обмыть в холодной воде.

Желудок. Его вычищают, выворачивают и промывают. Затем следует погрузить на 3–5 минут в горячую воду, вынуть, соскоблить пленку и, сменяя воду, 6–8 часов вымачи-

вать в холодной воде.

Кровь. При убое кровь собрать в эмалированную посуду, добавить соль (на 1 л крови – $\frac{1}{2}$ столовой ложки соли), хорошо размешать и держать в холодном месте.

Приготовление разных видов колбас в домашних условиях

Копченые колбасы

Копченые колбасы – вкусные и хорошо хранящиеся мясные изделия. Их изготовление колбас состоит из ряда технологических операций: подготовки мяса, приготовления колбасного фарша, подготовки кишечной оболочки для последующего наполнения ее колбасным фаршем, набивки оболочки, формирования колбасных батонов, тепловой обработки, охлаждения, копчения и сушки батонов.

Для колбас используют разные виды мяса: говяжье, свиное, баранье, конину, телятину, мясо птицы и кроликов. Однако самыми распространенными, особенно в условиях личного домашнего и фермерского хозяйства, являются колбасы из свинины. При этом готовят их как из одной свинины, так и в сочетании с другими видами мяса.

Мясо для колбас может быть остывшее, охлажденное, замороженное, но обязательно от здоровых животных, без признаков порчи и прогорания жира. Обычно не употребляют мясо хряков, так как оно обладает специфическим запахом. Также не рекомендуется мороженая свинина, хранив-

шаяся более 3 месяцев, и мясо после вторичного замораживания.

Срок хранения копченых колбас зависит от способа их изготовления. Так, бывают сырокопченые, полукопченые и варено-копченые колбасы.

Сырокопченые в основном изготавливают из сырого мяса и сала без добавления связующих веществ. Увеличение срока хранения при этом достигается только за счет их высушивания, вызревания и последующего копчения. При этом содержание влаги резко снижается. Добавка посолочной смеси при изготовлении колбасного фарша обязательна. Сырокопчеными считаются салями, сервелат, охотничья колбаса.

Полукопченые колбасы, помимо сырого мяса и сала, содержат также субпродукты и посолочную смесь. Некоторые виды полукопченых колбас подвергаются обработке горячей водой.

Для варено-копченых колбас мясо предварительно отваривают, потом пропускают через мясорубку вместе с отварными субпродуктами, салом и свиной кожей. Затем фарш помещают в натуральную оболочку и кипятят. После этого колбасу коптят над холодным дымом в подвешенном состоянии около недели. При копчении класть колбасу на решетку нельзя, так как в местах соприкосновения с прутьями дым не будет хорошо обволакивать продукт, и это может привести к его порче. К варено-копченым колбасам относятся печеночная, кровяная, зельц и красные колбасы.

Колбасы, готовящиеся для копчения, нельзя заключать в целлофановую оболочку, для них подходит только натуральная кишка. При копчении натуральная оболочка твердеет, колбасная масса приобретает особый аромат и окрашивается в характерный цвет – от золотисто-желтого до черно-коричневого. Если в колбасе много добавок, она может приобрести сероватый оттенок.

При копчении используются четыре режима, но наиболее широко в домашних условиях применяют два из них – холодный и горячий.

Так, твердокопченые сухие и сырокопченые колбасы готовят, используя холодный способ, при котором температура копчения не превышает 25 °С. Преимущество этого способа в том, что дым проникает в колбасу на протяжении нескольких дней, что гарантирует постепенную консервацию. Это обеспечивает равномерность окраски, однако приводит к большим потерям в весе. Очаг для дымообразования при холодном копчении нужно устраивать так, чтобы в нем не было заметного пламени, а древесина расходовалась преимущественно для получения дыма. Лучше всего для этой цели использовать только опилки или опилки с небольшим количеством дров, щепы или стружек.

Длительность *холодного копчения* может быть разной, но не менее двух суток. Важно, чтобы доступ свежего воздуха никогда не прекращался. После копчения сырокопченые колбасы обязательно должны высохнуть (дозреть) в провет-

риваемом помещении с температурой воздуха 10–15 °С. Сушат колбасу в подвешенном состоянии в течение 1 месяца. При недостаточном проветривании помещения на поверхности колбас, особенно в местах соприкосновения со шпагатом, может появиться плесень. Тогда заплесневевшие места нужно промыть соленой водой, подсушить в сухом помещении и продолжить сушку. Ни в коем случае нельзя сушить колбасы на морозе.

При температуре не выше 25 °С происходит и *влажное копчение*. При использовании этого способа в коптильной камере обязательно устанавливается емкость с водой для образования пара. При влажном копчении, благодаря повышенной влажности воздуха в коптильной камере, обеспечивается необходимое вызревание продукта одновременно с его копчением, тем самым предотвращается нежелательное высыхание наружного слоя колбасной массы.

Теплое копчение происходит при температуре, не превышающей 40 °С. При этом нужное вызревание мягких сырых колбас достигается путем высушивания. Процесс копчения занимает в этом случае (в зависимости от желаемой интенсивности вкуса) от нескольких часов до нескольких дней. При более высокой температуре кишка теряет способность «дышать», следствием этого является перераспределение жира, изменение окраски и неприятный вкус.

Горячее копчение – более быстрый способ, и применяется в домашних условиях чаще. Его продолжительность – от

12 до 48 часов, температура дыма – 40–50 °С. При такой температуре коптят все колбасы горячего приготовления. При этом влага в продукте сохраняется, и он хорошо пропитывается жиром. Такие колбасы менее стойки в хранении, но имеют отличный вкус и запах. Если колбасу предполагается в дальнейшем варить, то копчение проводят дымом с температурой 40–60 °С. При горячем копчении большое значение имеет не только действие дыма, но и тепловая обработка колбас. Поэтому очаг делают таким, чтобы он давал и тепло, и дым.

Для копчения рекомендуется использовать только натуральную древесину – очищенные от коры дрова и опилки деревьев лиственных пород, вереск. Чтобы повысить качество колбас, нужно взять древесину засохших плодовых деревьев. Опилки обязательно должны быть сухими. Не следует использовать сырые дрова. Однако если дрова очень сухие, то, во избежание образования чрезмерного пламени, их следует слегка увлажнить.

Скорость и направление движения коптильного дыма сказывается на равномерности окрашивания продукта.

При копчении колбас нужно помнить, что повышение температуры в результате подачи горячего дыма ведет к быстрому выпотеванию жира и воды, что может вызвать изменение окраски в виде полос и пятен коричневого или темно-коричневого цвета. Такой же результат может получиться, если колбасу класть на решетку. Поэтому колбаса долж-

на коптиться в подвешенном состоянии, точно так же, как и куски мяса.

Коптят колбасу 2–3 суток, потом снимают и делают пробный разрез. Мякоть должна быть одинакового розового цвета. Если в середине мясо светлое – значит, продукт недокоптился.

Коптильни

Мини-коптильни

Мини-коптильня является таким устройством, которому везде можно найти применение – в городской квартире, на даче, при вылазке на природу. С их помощью вы сможете попотчевать ваших гостей незабываемыми деликатесами.

Бытовая коптильня способна максимально облегчить копчение мяса и рыбы, превратив ответственное и трудоемкое дело в легкую незатейливую операцию, сродни тому, как в микроволновой печи разогревается завтрак.

Коптильня в домашних условиях, как правило, имеет отличную герметизацию, которая препятствует испарению влаги из продуктов, что делает весь процесс копчения очень комфортным и экономичным, ведь в результате сохранения в продуктах естественных соков нет нужды в подливании растительного масла либо животного жира. Коптильня быто-

вая промышленного типа имеет хорошо изготовленную коптильную камеру, в которой температура и дым распределяются равномерно по всей рабочей области, обеспечивая равномерное копчение продуктов в домашних условиях и придавая им характерный золотистый цвет.

Электрическая коптильня имеет одно основное отличие от обычной коптильни – это принцип ионизации молекул дыма, благодаря которому молекулы дыма гораздо интенсивнее пронизывают продукт копчения. В связи с этим значительно экономится не только щепка для копчения, но и гораздо более ценный ресурс – время. Особой разницы между тем, как коптить мясо – в обычной и электрической коптильне – нет. Электрическая коптильня пригодна как для горячего, так и для холодного копчения. Продукты, приготовленные в ней, обладают непревзойденными вкусовыми качествами и ароматом, при этом появляется возможность длительного хранения без потерь. Устанавливаемый поддон для сборки жира устраняет необходимость чистки коптильни и сохраняет ее в чистоте.

Коптильная камера – основная часть, из которой состоит бытовая коптильня. Для нее годится любая емкость соответствующих габаритов.

Камера мини-коптильни может иметь любую форму – как закругленную, так и форму параллелепипеда; как правило, последнюю конструировать гораздо проще, особенно тем, кто не имеет значительного опыта в создании мини-коптиль-

ни.

В качестве соединительных элементов для отдельных частей коптильни могут применяться как пайка, сварка, так и клей с клепкой; это зависит от того, из какого материала будет состоять камера мини-коптильни. Рассмотрим конструкцию мини-коптильни, которая сделана из листов дюралюминия и уголков на заклепках. Одна из стенок, которые имеет мини-коптильня, является прозрачной и сделана из оргстекла. Технология копчения требует, чтобы внутри практически любой коптильни были предусмотрены пазы, куда вставляются жердочки, на которые впоследствии подвешивают продукты.

Печка. Для изготовления печек пригодны банки из-под эмали, консервов, чая и т. д. У печки днище – место, больше всего подверженное тепловым нагрузкам и поэтому прогорающее быстрее всего. Этот факт вынуждает при конструировании мини-коптильни уделить особое внимание дну. Опытным путем было установлено, что наиболее рациональным является бытовая коптильня, имеющая днище из нержавеющей стали (такая сталь не подвержена прогоранию).

В качестве материала для крышки пригодна и керамическая плитка. *Крышка* требуется для регулировки подачи необходимого количества кислорода в печь, чтобы щепка для копчения лишь тлела, но не горела. Подобное регулирование производится изменением ширины имеющихся зазоров между краешком стенки печи и крышкой. Разная щепка для

копчения требует собственной ширины зазора; это поможет довольно быстро освоить технологию домашнего копчения рыбы на практике по ходу дела.

При копчении в домашних условиях необходимо, чтобы крышка коптильни имела высокую степень герметичности, чтобы при полностью закрытой крышке тление прекращалось. В том случае, если требуемой герметичности добиться не удастся, следует иметь наготове какую-нибудь влажную тряпку, которую можно будет накинуть на печку. Если щепка для копчения воспламенится, то функционирующий охладитель понизит температуру коптильного дыма и существенного вреда нанесено не будет. Однако необходимо контролировать, чтобы воспламенение не случилось.

Охладитель – одно из самых важных звеньев мини-коптильни. Его назначение – охлаждать дым, поступающий из печи в коптильную камеру. Кстати, не всякая коптильня имеет охладитель. Это связано с тем, что коптильный дым, образующийся в печи, сам по себе не так уж и горяч, если учесть, что, преодолевая расстояние от печи до коптильной камеры, происходит самопроизвольное его охлаждение естественным путем рассеивания тепла. Естественное охлаждение происходит, если длина дымохода от печи до камеры коптильни превышает один метр. Однако коптильню в домашних условиях зачастую размещают в очень маленьких помещениях – например, в кухнях в домах времен советской постройки, и не всегда там имеется необходимый метраж.

Можно создать изогнутый дымоход, однако подобная форма значительно затрудняет чистку его изгибов. Данная домашняя коптильня должна быть с охладителем, потому что если щепа для копчения случайно воспламенится, произойдет резкий скачок температуры и продукт будет не коптиться, а жариться. Охладитель должен иметь двойной контур, внутри которого могла бы циркулировать холодная вода.

Охладитель следует делать из устойчивого к коррозии материала – например, из латуни или нержавеющей стали. Мини-коптильня в домашних условиях требует тщательности при сборке, для того чтобы полностью избежать возможности попадания воды в камеру печи. Охладитель довольно легкий в конструировании: подойдут две подходящие трубы.

Коптильный дым из камеры подается в отверстие вентиляции через трубу; в качестве трубы можно использовать подходящий шланг. На конце трубы должна быть заслонка, которой производится регулировка тяги в камере мини-коптильни.

Бытовая коптильня располагается в кухонном квартирном помещении. Коптильный дым генерируется как следствие тления топлива, в роли которого выступает щепа для копчения. Домашняя коптильня получает нагрев, который происходит от горелок газовой плиты. Холодное копчение рыбы является процессом, который можно на некоторое время прервать, например, для использования газовых конфорок для приготовления (либо подогрева) еды и других хо-

зыйственных нужд. Мини-копильня наполняется дымом и начинается копчение.

Перед тем как начать домашнее копчение продуктов, мини-копильню закрывают сверху крышкой и подсоединяют вентиляционный шланг (либо трубу), конец которого выводится в оконную форточку либо в отверстие вентиляционной кухонной трубы.

Возникшая тяга приводит к созданию в копильне низкого давления, из-за чего возникает всасывание окружающей атмосферы в камеру мини-копильни сквозь люфт между крышкой и основанием копильни, между стыками стен копильни и т. д. Образовавшиеся маленькие потоки воздуха агрессивно способствуют смешиванию струй копильного дыма, который проникает в камеру мини-копильни.

Дополнительную роль в смешении дыма играет емкость, заполненная водой, она способствует разбиванию дымного потока, поступающего из печи.

Если вдруг случилось так, что наступила герметизация мини-копильни и отсутствует подача кислорода сквозь щели (из-за того, что их попросту нет), то есть нет элементарного сквозняка, – можно проделать в стеклах с помощью сверла диаметром 2 мм несколько дырок на различной высоте.

Холодное копчение продуктов в домашних условиях требует заранее приготовленных запасов топлива. Плодоносные деревья, а также деревья крепких древесных пород – вот из чего получается наиболее удачная щепка для копчения; желаемого

тельно, чтобы она была сухая.

Загрузка топки коптильни производится на две трети от ее объема. Охладитель подключается резиновым шлангом к кухонному крану; водяной напор следует отрегулировать таким образом, чтобы водяной поток из трубки отвода вытекал спокойно, без напора.

После того, как из отводящего рукава охладителя мини-коптильни пойдет вода, зажигают газ. Если на улице погодные условия отличаются стабильностью, ровным и спокойным ветром – копчение будет происходить равномерно, без сюрпризов, утечек коптильного дыма, и вмешательства со стороны хозяина не потребуется.

Когда подкладывают щепу для копчения в топку, полностью крышку снимать не следует, так как в противном случае мини-коптильня может выдать дым прямо в кухню. Для того чтобы щепка для копчения попала в топку, вполне хватает небольшой щелки. Необходимо время от времени щепу для копчения переворачивать кочергой; процесс тления в таком случае будет идти более продуктивно.

Примерно через час после того, как начнется горячее копчение, в топке накапливается зола, которая не источает коптильного дыма. В этом случае газовую конфорку, на которой находится мини-коптильня, тушат, на топку накидывают влажную ткань, печку мини-коптильни отсоединяют от охладителя и выгребают золу из нее.

После этого печь мини-коптильни очищают от нагара, за-

тем промывают кипятком. Печь сушат над газовой горелкой, заново подключают к охладителю, заполняют щепой для копчения на две трети, и копчение в домашних условиях можно продолжить.

После завершения процесса копчения домашнюю коптильню разбирают на части, которые в свою очередь чистят и сушат, перед тем как сложить на хранение.

Камеру мини-коптильни моют с применением содового раствора, смешанного с каким-либо стиральным порошком. Панель из оргстекла после окончания промывания дополнительно следует протереть химическим очистителем стекла либо ацетоном.

Бочка-коптильня

Вариант 1. В земле роют лоток шириной примерно 1×1,5 м и глубиной 70 см. Зимой на мерзлой земле такой лоток выкладывают из красного кирпича, спереди делают очаг, а бока стен засыпают песком или землей. Сверху лотка строят коптильню из бочки (рис. 3).

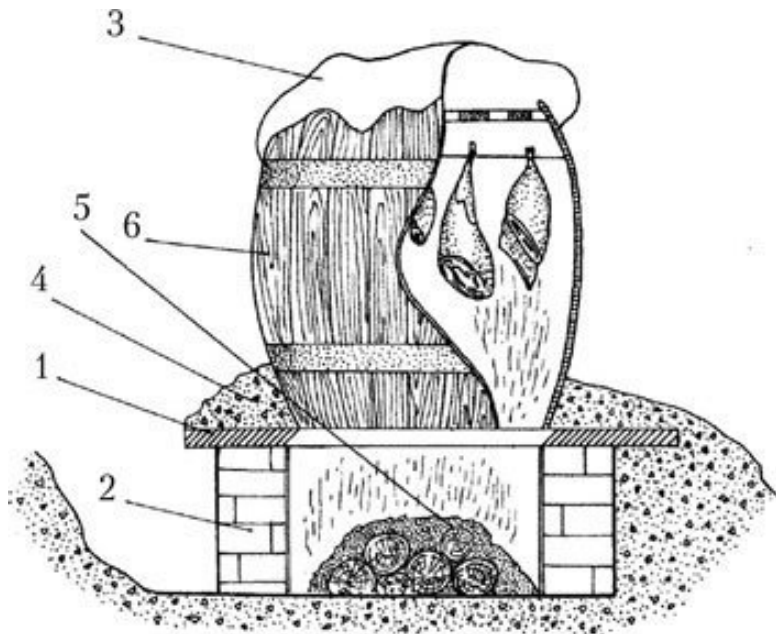


Рис. 3. Бочка-коптильня для горячего копчения: 1 – железный лист с отверстиями; 2 – камни или красный кирпич для опор; 3 – крышка бочки с мелкими отверстиями для выхода дыма; 4 – слой земли, защищающий очаг и низ бочки от утечки дыма и тепла; 5 – топка; 6 – бочка-коптильня

На металлический прут с помощью крючков подвешивают колбасы (уже готовые) или тушки рыбы. Внизу под бочкой разжигают костер из малых кусков дров и опилок (открытый огонь не допускается). Крышку с отверстием накрывают

вают мешковиной, препятствующей быстрому выходу дыма из бочки. Каждый кусок колбасы или тушки рыбы следует обмотать марлей, чтобы защитить продукты от сажи. Опилки и другое топливо подкладывают в очаг периодически, чтобы дым шел все время.

Вариант 2. Предлагаемый способ копчения – один из самых быстрых. Продукты при этом способе бывают готовы через 1 час (рис. 4).

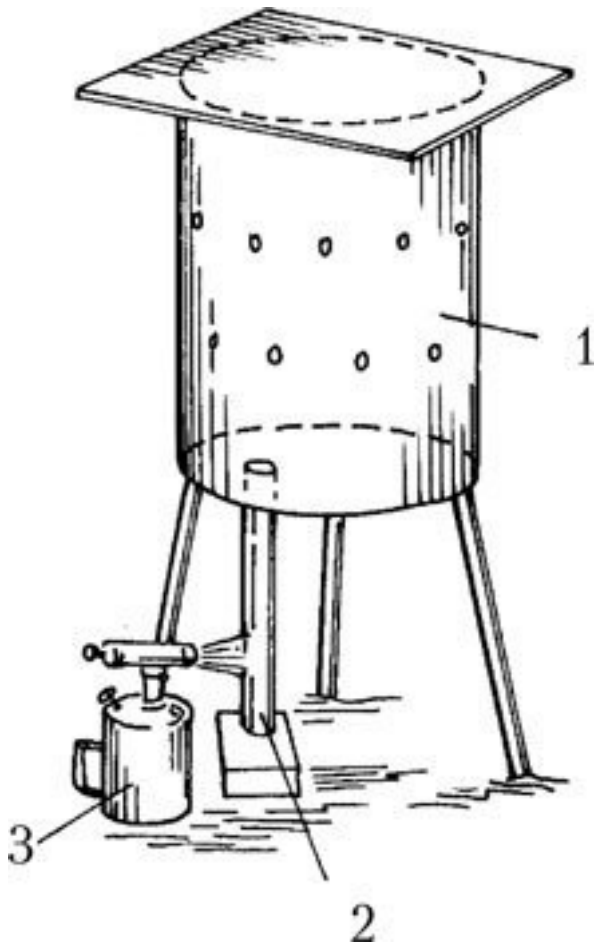


Рис. 4. Коптильня В. Труфанова: 1 – бочка с отверстиями для проволоки; 2 – «стакан» с опилками; 3 – паяльная лампа

Для устройства коптильни подойдет любая бочка – либо железная из-под бензина, либо деревянная на 120 л. В железной бочке вырубают дно и прожигают ее над огнем, деревянную бочку моют и сушат.

Для коптильни изготавливают «стакан» диаметром 50–60 мм и длиной 400–500 мм из отжившего свой срок кардана (или из амортизатора от автомашины, или из трубы).

Толщина «стакана» не должна превышать 3 мм. Один конец трубы запаивают, а на другом делают резьбу (можно и без нее).

Бочку ставят на подставку так, чтобы снизу можно было вставлять «стакан», заполненный опилками (четыре обычных стакана) с добавлением небольшого количества сахара для образования дыма. Плотно опилки не набивают. Сверху бочку закрывают мешковиной и фанерным листом с небольшим грузом.

Приступая к копчению, разжигают паяльную лампу и начинают нагревать «стакан» с опилками сверху вниз. Нагревают в течение часа до полного сгорания опилок. Если из бочки валит дым, то огонь в лампе убавляют.

После копчения дают продуктам остыть в течение 30 минут, затем развешивают их на свежем воздухе для проветривания.

Процесс копчения окончен и можно снова «заряжать» коптильню. Если в «стакане» остались несгоревшие опилки,

то их вытряхивают.

При использовании деревянной бочки конец «стакана» необходимо обернуть асбестом, чтобы она не загорелась.

Коптильня без копоты для горячего копчения

В качестве «чудо-коптильни» можно использовать гусьтницу, приобретенную в магазине. Крышку необходимо уплотнить ленточным асбестом с помощью прижимов. Через штуцерное отверстие копоть по резиновой трубке поступает в стеклянный сосуд (трехлитровая банка), наполненный водой, и далее либо в форточку, либо в воздуховод.

Коптильня-ведро для горячего копчения

Самый простой вариант коптильни – ведро с крышкой (не оцинкованное!) или ящик из нержавеющей стали с крышкой и ручками для установки и снятия с огня.

Внутри на расстоянии 3–4 см от дна разместить решетку. Решетки можно укрепить в несколько ярусов.

На дно коптильни равномерно насыпать стружки или опилки (2–3 горсти на ведро).

На решетках разместить продукты, подготовленные к копчению. Коптильню накрыть крышкой и поставить на угли.

Нужно следить за тем, чтобы крышка закрывалась плот-

но, но не герметично, так как необходимы щели для выхода дыма (рис. 5).

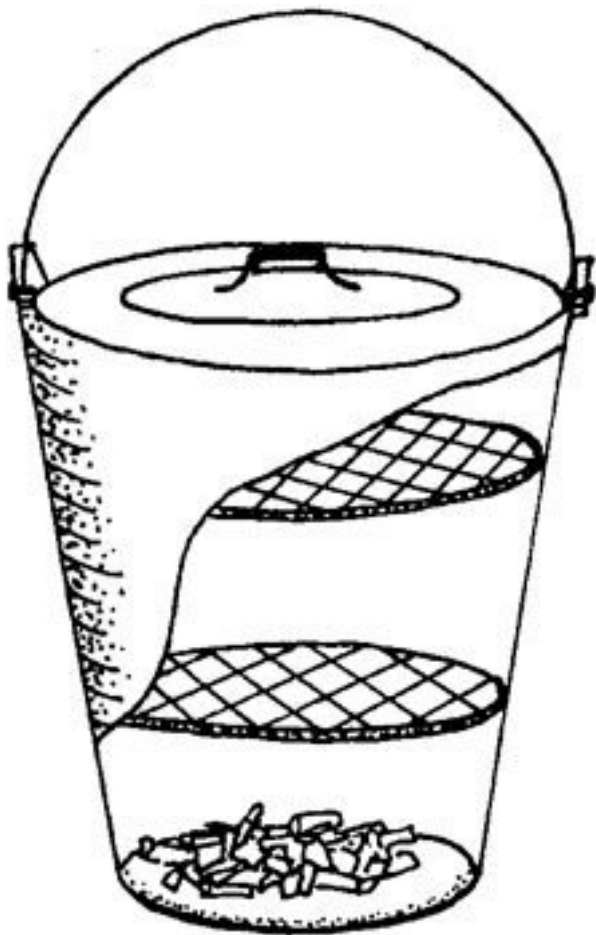


Рис. 5. Ведро-коптильня со стальными сетками

Переносная коптильня

Вариант 1. Эту универсальную самоделку (рис. 6), применяемую для горячего копчения рыбы и колбасы, можно с успехом использовать в лодке вместо черпака, а в холодное время года – как печку для палатки (если в нее поместить горячие песок, золу, угли из костра и закрыть наглухо крышкой, тепло сохранится в течение нескольких часов).

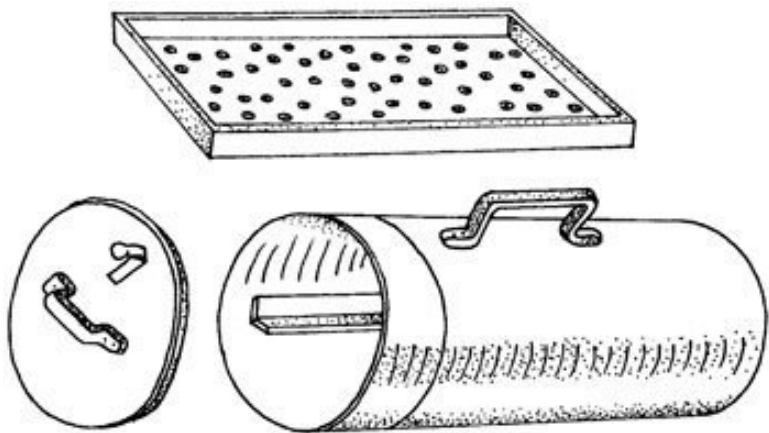


Рис. 6. Переносная коптильня в виде цилиндра

Коптильня представляет собой цилиндр с дном из листового железа. Внутри коптильни прикрепывают или приваривают два угольника, на которые ставят противень.

В крышке имеется отверстие, величина которого регули-

руется заглушкой. Диаметр коптильни – 300 мм, длина – 450 мм (размеры могут быть изменены в зависимости от условий копчения).

Вариант 2. Эта переносная походная коптильня изготовлена из белой жести или нержавеющей стали толщиной 0,3–0,5 мм и представляет собой ящик с крышкой (рис. 7). Внутри ящика на высоте 150 и 250 мм приклеивают уголки-упоры, на них устанавливают две рамы с крупной сеткой. На дно коптильни насыпают ровным слоем мелкие сухие ветки ольхи или опилки деревьев лиственных пород.

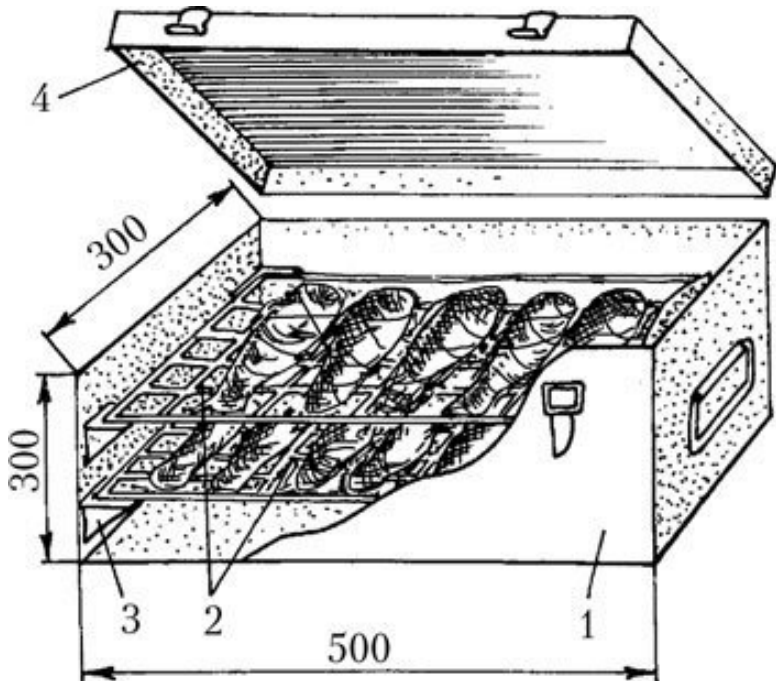


Рис. 7. Переносная коптильня в виде ящика:

1 – корпус из нержавеющей стали; 2 – рамки с крупной сеткой, на которые раскладывают рыбу; 3 – уголки-упоры; 4 – крышка

На сетчатые рамы в один слой укладывают подготовленный продукт, накрывают коптильню крышкой и ставят на костер на 20–30 минут. Так как доступ кислорода закрыт, топливо на дне коптильни не загорается, а образует много дыма,

который выходит через щели и зазоры в крышке.

Печь-коптильня

В домашних условиях коптить мясные продукты можно непосредственно в дымоходной трубе (на чердаке), в которую встраивают вешала для тушек и заслонки для регулирования концентрации дыма.

Вариант 1. Если в доме есть печь, то ее можно реконструировать. Для этого немного ниже шибера (задвижки) выбивают кирпич, чтобы вмонтировать печную дверцу, а в стене дымохода вставляют прут для подвешивания продуктов (рис. 8). Колбасу, мясо, птицу или рыбу натирают солью, подвешивают на прут, закрывают дверцу. На колосники в топочном отделении кладут кирпичи, чтобы дым, проходя сквозь них из поддувала, где поджигают дрова, остывал. Тягу регулируют шибером. Используют дрова только из деревьев лиственных пород.

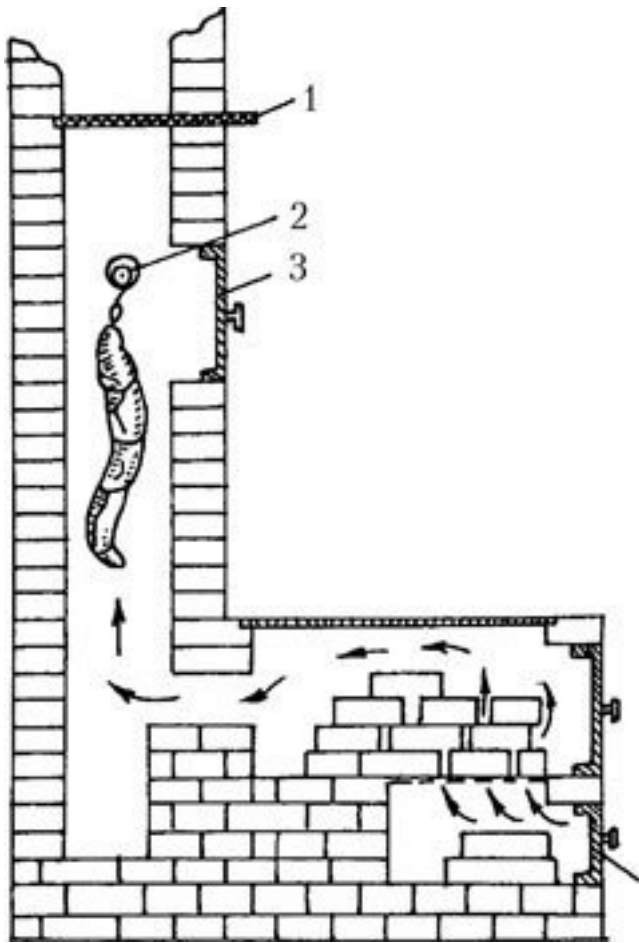


Рис. 8. Коптильня в дымоходной трубе: 1 – шибер; 2 – прут для подвешивания продуктов; 3 – дверца коптильни

При таком способе копчения продукты бывают готовы в течение 1–2 суток.

Вариант 2. Более производительна, чем первая конструкция, специальная коптильня, которую сооружают на чердаке (рис. 9). Ее делают в виде шкафа размером 1×1 м из кирпича или досок, обитых железом, с дверью высотой 1,5–2 м.

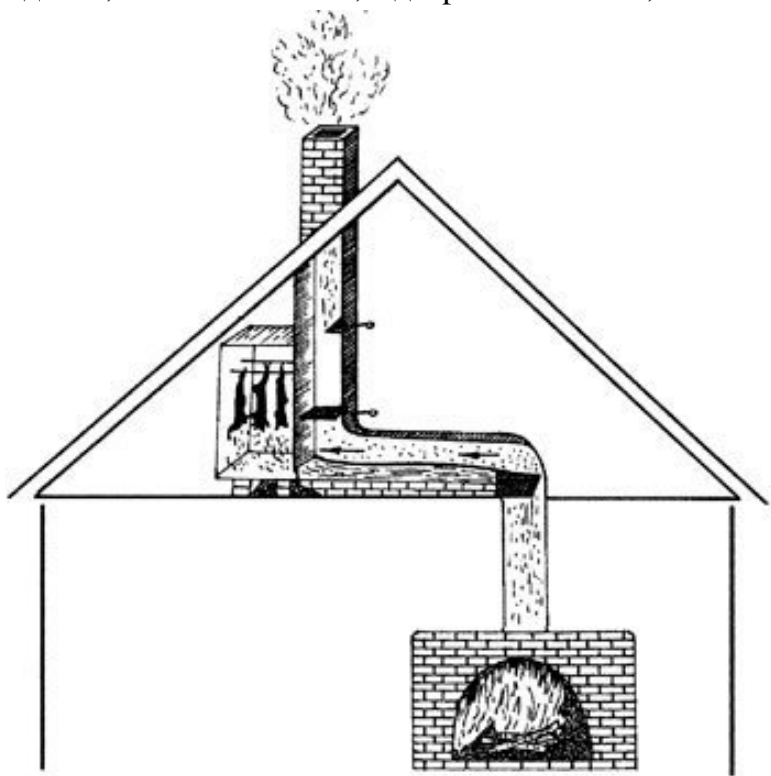


Рис. 9. Домашняя коптильня на чердаке

Коптильня должна примыкать непосредственно к дымоходной трубе и соединяться с ней отверстиями вверху и внизу. Через нижнее отверстие дым из перекрытой заслонкой трубы входит в коптильню, а через верхнее отверстие выходит.

В таком шкафу удобно размещать продукты и с помощью заслонок регулировать условия копчения.

Траншея-коптильня

Траншею-коптильню можно устроить непосредственно на дачном участке. Для этого необходимо приобрести бак для кипячения белья. Такие баки легкие, удобные, но недолговечные (у них быстро прогорает дно, и они выходят из строя); зато металл, из которого они сделаны, хорошо режется обычным консервным ножом.

Выбрав место, копают две ямки на расстоянии 1–1,5 м друг от друга. В первой ямке будет топка, поэтому глубина ее должна быть несколько больше.

Параметры выдерживают такие: первая ямка – глубина 30 см, ширина 40 см; вторая ямка – глубина 15–17 см, диаметр по размеру бака (кастрюли, бочки).

Обе ямки соединяют между собой узкой канавкой (15–20 см) с уклоном в сторону топки, чтобы дым лучше поднимался. Землю утрамбовывают, иначе стенки могут осыпаться.

ся. В топочной ямке стенка, противоположная «дымоходу», должна быть пологой (рис. 10).

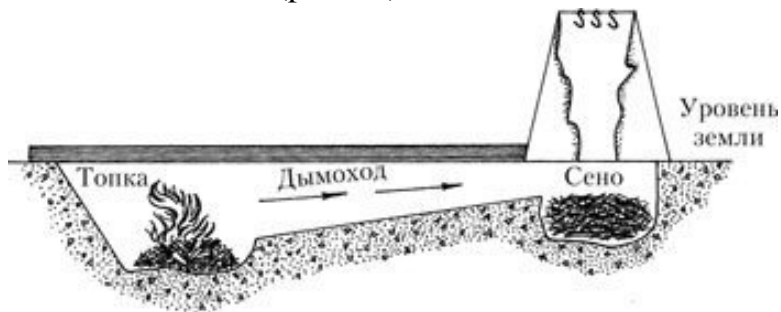


Рис. 10. Траншея-коптильня на территории дачного участка

Над второй ямкой устанавливают бак-выварку или бочку без дна (или иную емкость), сверху кладут две-три прочные палки, на которые крепят крючками или шпагатом подготовленную колбасу. Дымоход закрывают (подойдут любые куски железа, старые крышки большого диаметра), а сверху сооружение присыпают землей. Топку прикрывают на 2/3.

Перед тем как закреплять продукт, закладывают дрова, растапливают их, затем на угли кладут трухлявые чурки, а на дно коптильни укладывают замоченное с вечера обычное сено (не очень плотно, но и не очень рыхло). Потом подвешивают полуфабрикат, а на чурки насыпают опилки, чтобы шел густой дым.

Мокрое сено лучше, чем свежая трава или сухое сено. Су-

хое сено может загореться, а свежая трава не дает желаемого эффекта (напротив, может добавить горечи). Мокрое сено, пропуская сквозь себя дым, фильтрует его, охлаждает и придает аромат. Именно поэтому при данном способе копчения можно пользоваться практически любыми дровами и опилками – колбаса все равно получится вкусной, ароматной, румяной.

Коптильня-бочка для дачи

Самый простой и надежный способ – коптить продукты в металлической бочке (рис. 11).



Рис. 11. Коптильня-бочка для дачи

Соорудить такую коптильню – немудреное дело. Для этого потребуются металлическая бочка с вырезанным днищем, один-два железных прута.

Сначала выкапывают яму диаметром 70 и глубиной 40 см и на той же глубине прокладывают траншею – дымоход длиной около 2 м под уклоном к очагу.

Очаг и лунку, над которой будет стоять бочка, выкладывают кирпичами или камнем. Бочку устанавливают на кирпичи, а пространство между нижней ее кромкой и кирпичами и все щели тщательно замазывают глиной.

Когда начинают копчение, то очаг и дымоход прикрывают асбоцементными листами. Поперек верха бочки укладывают металлические прутья, на которые подвешивают продукты, а сверху обвязывают мешковиной. Это для холодного копчения.

Для горячего копчения «агрегат» переоборудуют, то есть устраивают очаг прямо под бочкой. А что касается мешковиной, то ее оставляют или снимают в зависимости от желаемой температуры копчения.

При копчении мясных продуктов желательно использовать сухие дрова и опилки лиственных деревьев: бука, граба, ясеня и т. д.

Опытные коптильщики время от времени подбрасывают в огонь веточки можжевельника, розмарина, скорлупу мин-

даля и грецкого ореха, ароматические травы до тех пор, пока продукты не станут твердыми с красноватым, красно-кирпичным или лимонным цветом, в зависимости от способа копчения.

Простейшая коптильня

Выкопайте канал длиной около 3 м, шириной 50 см, глубиной 30 см, выложите его днище и стенки кирпичом. Накройте канал металлическим листом длиной около двух метров. Металлический лист (а он должен быть достаточно прочным, минимальная толщина – 2–3 мм) засыпьте 10–15-сантиметровым слоем земли. Через 50-сантиметровое отверстие спереди вы будете подкладывать дрова, а над отверстием в задней части своеобразного «печного канала» установите камеру-коптильню.

Саму коптильную камеру можно изготовить из дерева, старой деревянной или железной бочки без дна и т. д. При копчении камеру-коптильню накрывайте мешками и мешковиной в два слоя.

При желании для улавливания конденсата над продуктами копчения можно установить наклонный металлический зонт. Коптильню можно строить и под навесом, и в открытом месте.

Домашняя коптильня

Строят ее из кирпича или делают из металла; она может быть и комбинированной (рис. 12). Главное условие – камера дымообразователя должна быть герметичной и закрываться сверху дверцей или накладным металлическим листом. Если крышка прилегает неплотно, необходимо промазать ее раствором из глины по периметру. На рисунке изображен общий вид коптильни, подтверждающий простоту ее конструкции.



Рис. 12. Домашняя коптильня: *а – схема устройства коптильни; б – схема устройства дымообразователя*

Для получения нужного дыма используют дрова березы (тщательно очистив их от коры), ольхи или опилки лиственных пород деревьев. Коротенькие поленья укладывают поперек камеры дымообразователя, заполняя ее полностью. Затем камеру герметично закрывают и под ее днищем (если камера металлическая) или под металлическим листом в кирпичной камере включают электронагреватель мощно-

стью 1,5–2,0 кВт (обычно используется электроплитка или электропечь).

Через некоторое время в зависимости от мощности электронагревателя дрова или опилки, находящиеся в камере дымообразователя, обугливаются и начинают тлеть, образуя дым, который и поступает по дымоходу в камеру-коптильню.

При использовании сухих дров или опилок (а они должны быть достаточно сухими) постоянно держать включенным электронагреватель не нужно, так как хорошо обуглившиеся дрова продолжают тлеть до конца без подогрева. Такой дымообразователь хорош еще и тем, что здесь нет открытого огня, тление происходит медленно, не требуется постоянного присутствия человека и расходуется небольшое количество горючего материала.

При размерах дымообразователя 600×500×400 мм одной закладки сухих ольховых дров хватает на 4–5 часов.

Коптильни из бочек

Можно коптильню устроить из двух бочек без днищ, поставленных одна на другую. В верхней бочке на расстоянии 10 см от верха устанавливают поперечные перекладки, на них навешивают продукты. В нижней бочке делают отверстие для топлива. Верхнюю бочку закрывают крышкой с дырками или мешковиной, если нужно увеличить густоту дыма (рис. 13, а).

Камеру-копильню на открытом воздухе можно соорудить и из металлической бочки или обрезка вентиляционной трубы, накрывая их при копчении мешковиной или асбестовым полотном (рис. 13, б). Плотность дыма в камере-копильне регулируется задвижкой в дымовой трубе. Для регулирования температуры в камере-копильне внизу под дверцами закладывают трубу (диаметром 70–100 мм) для подсоса свежего воздуха.

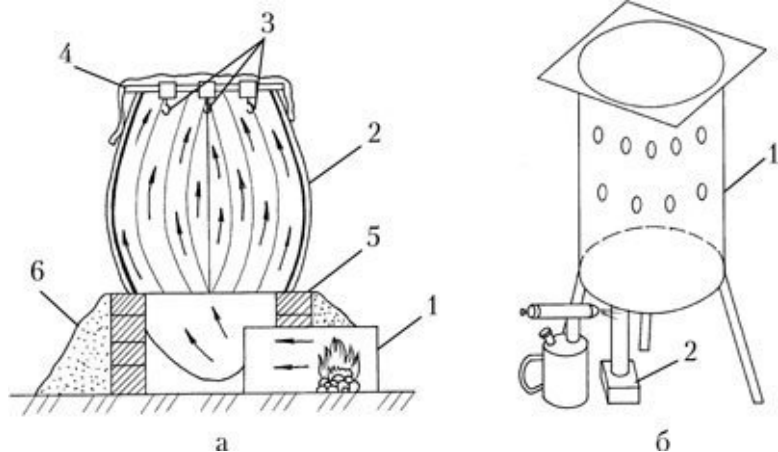


Рис. 24. Варианты копильни из бочек:

а – схема копильни из бочки: 1 – печка (стрелками обозначено направление выхода дыма); 2 – корпус бочки без дна и крышка; 3 – вешала; 4 – мешковина; 5 – кирпичи; 6 – земля;
б – копильня из бочки с использованием паяльной лампы: 1 – бочка с отверстиями; 2 – труба с опилками

Для улавливания конденсата над продуктами копчения устанавливается наклонно металлический зонт. Внизу камеры-коптильни (выше дымохода из камеры дымообразователя) необходимо положить металлический лист с небольшими зазорами у стенок для обеспечения равномерного поступления дыма к продуктам.

При отсутствии листа продукты, находящиеся ближе к дымоходу, могут задымиться и даже подгореть. Устраивать камеру дымообразователя непосредственно под камерой коптильни нельзя, так как регулировка температурного режима станет невозможной, и продукты будут подгорать или даже сгорать.

Рецепты приготовления копченых колбас

Колбаса сырокопченая

На 2 кг говяжьего мяса 5 кг нежирной свинины, 3 кг твердого (хребтового) шпика, 20 г сахара, 10 г молотого черного перца, 3 г кардамон, соль по вкусу.

Освобожденное от грубых сухожилий, пленок и жира мясо посолить и поставить в холодное место с температурой не выше 4 °С на 4–5 суток. Посоленное мясо пропустить через

мясорубку, тщательно вымешать, добавить сахар, пряности, а под конец – мелко нарезанный шпик.

Распределив фарш в тазиках слоем не более 10 см, выдерживать его на холоде 2–3 суток, после чего туго набить в тонкие кишки, стараясь сильно уплотнить фарш в оболочке и не допустить пузырей воздуха под ней.

Готовые батоны колбасы туго перевязать, повесить для просушивания и уплотнения в холодном помещении (с температурой не выше 5 °С) на 5–7 суток. За это время фарш приобретает ярко-красный цвет, при нажатии не вдавливаются, оболочка становится сухой и плотно облегает батон. После этого колбасу прокоптить, по возможности непрерывно, в холодном дыму 2–3 суток при температуре около 20 °С, затем поместить в сухое прохладное место, где выдержать около 4–6 недель, после чего переместить на хранение.

Большая салями

800 г постной свинины (тазобедренная часть), 800 г постной говядины (огузок), 400 г спинного шпика (без шкуры), 3 ст. ложки посолочной смеси, 1 ст. ложка молотого белого перца, 1 ч. ложка зерен белого перца, 1 тертый зубок чеснока, 1 ч. ложка глюкозы.

Вариант I

Свинину, говядину и шпик положить на 3 часа в морозильную камеру. Пропустить через мясорубку мясо (диаметр

отверстий решетки – 4,5 мм) и шпик (диаметр отверстий решетки – 8 мм). Добавить пряности и посолочную смесь, все перемешивать в течение 10 минут. Колбасным фаршем набить длинные оболочки и туго перевязать. Поместить их на 3 недели в прохладное помещение для приобретения красноватого оттенка, затем в течение нескольких дней коптить холодным дымом до получения желаемой окраски.

Вариант II

Куски мяса весом по 200–300 г посолить (на 10 кг мяса – 400 г соли) и выдержать при температуре 3–4 °С в течение 4–5 дней.

Шпик очень мелко нарезать, пересыпать солью (40 г на 1 кг шпика) и поставить в холодное место на 3–5 суток. Посоленное мясо пропустить через мясорубку и перемешать с измельченной аскорбиновой кислотой (на 10 кг говядины или свинины – 5 г кислоты), а также сахарным песком (1 ч. ложка), молотым черным перцем (1/3 ч. ложки). В конце вымешивания добавить шпик. Фарш выдержать в холодном месте 2–3 суток, разложив его в посуде слоем не более 10 см. Затем набить фаршем кишки (диаметром 4–5 см), предварительно промытые водой и отжатые руками. Фарш набить тщательно, сильно уплотняя в кишке и не допуская скопления воздуха под оболочкой. Готовый батон завязать как можно туже и сделать больше поперечных перевязок – это способствует уплотнению фарша. Батоны выдержать в подвешенном состоянии в холодном месте при температуре не выше 5 °С в

течение 5–7 суток.

После осадки прокоптить их холодным способом при температуре дыма около 18–22 °С в течение 2–3 суток. Дым получают от очага с небольшим количеством сухих, очищенных от коры дров, покрытых толстым слоем опилок, ведя процесс копчения при медленном тлении сжигаемого материала с малым доступом воздуха (при небольшой тяге). Окончание копчения определить по золотисто-коричневому цвету поверхности батонов колбасы, которая должна быть сухой и иметь хорошо выраженный аромат копчености.

После копчения батоны колбасы вынести в сухое, прохладное, но без сквозняков помещение для дальнейшего созревания.

Колбаса твердокопченая сухая

На 3 кг свинины (окорока) 3 кг говядины (с задней ноги), 1 кг сала со спинной части, 200 г соли, 1 ч. ложка молотого белого перца, 1 ч. ложка селитры, 1 ст. ложка сахара.

Свинину, говядину и сало нарезать ломтями, затем пропустить через мясорубку. Добавить приправы, хорошо перемешать, набить фаршем натуральную кишку и завязать. Колбасы повесить в сухом помещении с хорошей вентиляцией. Температура при этом не должна подниматься выше 10 °С. После недельного выдерживания перенести их в коптильню и в течение недели коптить холодным дымом.

Колбаса краковская полукопченая

На 3 кг говядины 4 кг полужирной свинины, 3 кг жирной грудинки, ½ ч. ложки молотого черного перца, ½ ч. ложки молотого душистого перца, 1 ч. ложка сахарного песка, 1–2 зубка чеснока.

Кусочки мяса посолить (на 10 кг мяса 300 г соли и 10 г измельченной аскорбиновой кислоты). Затем говядину один раз пропустить через мясорубку; свинину пропустить через крупную решетку мясорубки или нарезать мелкими кусочками (1–1,5 см); грудинку нарезать в 2–3 раза крупнее, чем шпик. Измельченную говядину тщательно вымешать, добавляя пряности. Затем добавить измельченную свинину и снова вымешать фарш до получения однородной вязкой массы. После этого добавить измельченную грудинку и опять перемешать.

Фарш лучше набивать в говяжьи тонкие кишки кольцами. Особенностью при изготовлении этих колбас является выдерживание подготовленных батонов колбасы подвешенными на палках в прохладном месте в течение 4–5 часов. После этого колбасу коптят при 60–90 °С в течение 40 минут либо в течение 1 часа и просушивают в сухом месте. Затем ее варят около 1 часа при температуре воды 70–80 °С во избежание сильного выплавления жира из колбасных батонов. Далее подвешивают на палках и помещают в прохладное место

для охлаждения на 3–4 часа. Остывшие колбасы коптят 12–24 часа при температуре 35–45 °С, после чего просушивают 2–4 суток.

Колбаса украинская полукопченая

На 5 кг говяжьего мяса 5 кг свинины, 12 г сахара, 6 г молотого черного перца, 12 г молотого душистого перца, 2–3 зубка чеснока, соль по вкусу.

Посоленное говяжье мясо пропустить через мясорубку с мелкой решеткой, посоленную свинину – через мясорубку с крупной решеткой. Смешать все компоненты фарша в определенной последовательности: говядина, специи, чеснок, сахар, свинина – и полученной массой наполнить подготовленные кишки. Лучше использовать тонкие говяжьи кишки, в которых колбасные батоны получаются в виде колец. Подготовленные колбасные батоны, завязанные на концах шпагатом, проколоть, чтобы выпустить воздух, и повесить для осадки и просушки в прохладном месте на 4–6 часов. Прокоптить батоны колбасы в горячем дыму (при температуре 60–90 °С) в течение 40–60 минут, а затем проварить около часа в воде при температуре около 80 °С (измерять термометром). Сваренную колбасу повесить на палках и охладить на воздухе 3–4 часа. После остывания вновь поместить колбасу в коптильню, где вторично прокоптить при температуре дыма 35–50 °С в течение 24 часов.

Прокопченные колбасы, если их предполагается хранить несколько недель, повесить в сухом, относительно прохладном месте (12–15 °С) и в течение 3–4 дней подсушивать.

Колбаса свиная полукопченая

4,5 кг нежирной свинины, 2 кг полужирной свинины, 3,5 кг жирной грудинки или шпика, специи по вкусу.

Нежирную свинину дважды пропустить через мясорубку, хорошо перемешать со специями, полужирной свининой, а затем – с измельченным шпиком или грудинкой.

Тонкие свиные кишки наполнить фаршем и связать крупными или небольшими батонами или кольцами. При изготовлении небольших батончиков колбасы кишку, наполненную фаршем, перекрутить несколько раз, чтобы получились отдельные батончики длиной примерно 12–15 см. Фарш стараться набивать неплотно, чтобы при перекручивании не было разрывов оболочки. Колбасные батончики повесить на палки и подкоптить при 60–90 °С в течение 40 минут либо просушить в сухом помещении около 1 часа. Затем отварить их при пониженной температуре воды (70–80 °С) в течение 1 часа (во избежание сильного выплавления жира из колбасы). После варки батончики развесить на палках и поместить в прохладное место на 3–4 часа. Остывшую колбасу прокоптить 12–24 часа при температуре 35–45 °С. По окончании копчения готовую колбасу, предназначенную для

более длительного хранения, просушить в течение 2–4 суток, затем положить в эмалированную посуду и залить растопленным жиром.

Колбаса болонская домашняя (старинный рецепт)

6 фунтов (1 фунт равен приблизительно 450 г) постной говядины, 1 фунт соленого сала, 3 фунта постной свинины, 1 фунт говяжьего жира, 30 мл молотого белого перца, 1 ч. ложка молотого мускатного ореха, 60 г соли, ¼ ч. ложки красного острого перца, 1 луковица.

Порубить мясо и сало очень мелко. Хорошо перемешать и добавить приправы и мелко порубленный лук. Еще раз смешать и заполнить кишки или мешки из муслина.

Сделать крепкий (чтобы плавало яйцо) раствор соли и опустить в него колбасу на две недели. По окончании первой недели заменить раствор на новый. По окончании срока дать стечь остаткам рассола и коптить в течение недели.

После копчения тщательно натереть растопленным говяжьим жиром и, если колбаса будет храниться долго, обсыпать перцем сразу после протирания жиром. Хранить в подвешенном состоянии в сухом, прохладном месте.

Колбаса варено-копченая любительская

На 1 кг говядины 1 кг свинины, 1 кг шпика, 45 г соли, 1,5 г сахара, чеснок, молотый черный и душистый перец по вкусу.

Говядину пропустить через мясорубку, добавить 25 г соли, 1 г сахара и хорошо перемешать. Полученную массу переложить в эмалированную кастрюлю и вынести на сутки в холодное место. Свинину и шпик нарезать кусками по 50–100 г, смешать с посолочной смесью, состоящей из 20 г соли и 0,5 г сахара, и выдержать сутки на холоде.

Засоленный говяжий фарш через сутки вторично пропустить через мясорубку с мелкой решеткой (с отверстиями диаметром 2–3 мм), а свинину со шпиком нарезать острым ножом на маленькие кусочки (шпик – кубиками). После этого оба вида фарша смешать до образования однородной массы, приправить молотым черным и душистым перцем и измельченным, растертым с солью чесноком. Наполнить фаршем как можно плотнее подготовленные оболочки, концы завязать шпагатом, оболочку проколоть шилом или спицей для удаления воздуха.

Прокоптить колбасу в течение 90 минут горячим дымом при температуре дыма 50–60 °С, пока она не станет твердой, коричнево-красного цвета, а потом варить в воде при температуре 72–75 °С около часа. Охладить ее при 10–15 °С в течение 3–5 часов и затем вторично прокоптить в течение

24 часов при температуре 40–50 °С или 48 часов при температуре 30–35 °С.

Такую колбасу можно хранить не более двух недель.

Казы полукопченая

9,8 кг жирного конского мяса, 1 стакан крахмала, 1 ст. ложка сахарного песка, 1/3 ч. ложки молотого черного или красного перца, 1/4 ч. ложки кориандра, 3–4 зубка чеснока, соль по вкусу.

Мясо пропустить через мясорубку с диаметром отверстий решетки 16–25 мм. Наиболее жирные части мяса нарезать кубиками 6×6 мм. Добавить соль, сахар и выдержать 3–4 суток при температуре 2–4 °С.

По окончании посола в фарш добавить молотый перец, тертый чеснок, крахмал, перемешать, плотно нафаршировать говяжьи или конские кишки, перевязать колбасные батоны шпагатом, повесить их на палках и выдержать в холодном месте 1–2 суток. После этого батоны прокоптить густым дымом при температуре 35–50 °С в течение 12–18 часов, затем отварить в воде при температуре 80–82 °С до достижения в центре батона 72 °С. Просушить при температуре 12–15 °С в течение 2–3 суток.

Колбаса полукопченая по-селянски

4 кг свинины, 3 кг говядины, 3 кг шпика, 1 ст. ложка са-

хара, 1 зубок чеснока, соль и молотый черный перец по вкусу.

Для изготовления колбасы мясо и шпик нарезать кубиками 12×12 мм, быстро смешать с другими ингредиентами и сразу же начинить кишки. Перевязанные батоны оставить в холодном помещении для осадки на 4–5 часов, проколов их шилом или спицей.

Коптить колбасу в горячем (70–90 °С) дыму около 1 часа, а затем варить еще 1 час при температуре 80 °С. Вторично прокоптить вареную колбасу при температуре 40–45 °С около часа и просушить в холодном (не выше 15 °С) сухом помещении в течение 4–6 дней.

Срок хранения полукопченой колбасы – 1–1,5 месяца в холодном сухом помещении (или в холодильнике).

Колбаса полтавская

800 г мяса дичи или кроличьего, 4 кг свинины, 1,2 кг говядины или телятины, 260 г соли, 26 г горького, 13 г душистого перца, по 7 г гвоздики, майорана и измельченного лаврового листа, 13 г селитры, ¾ стакана спирта, 200 г сала.

Мясо мелко нарезать. Добавить соль, специи, измельченный лавровый лист, селитру. Выбить все вместе деревянным пестиком, добавить спирт и снова перемешать. Продолговатыми кусочками нарезать сало и попеременно с остальными компонентами плотно набить кишки и перевязать их. Готовую колбасу положить сначала под легкий пресс, держать в

тепле 2 дня, затем вынести в холодное помещение и в течение двух недель каждые 2–3 дня увеличивать гнет. Вынуть из-под пресса, вывесить на 7 дней, затем 2 недели коптить и снова повесить в проветриваемом помещении.

Колбаса полукопченая таллиннская

550 г говядины, 200 г полужирной свинины, 250 г шпика, 30 г соли, 1 г сахара, 1 г черного молотого перца, 0,4 г свежего очищенного и измельченного чеснока, 0,25 г молотого кориандра или тмина.

Говядину для фарша измельчить в мясорубке, используя решетку с диаметром отверстий 2–3 мм, полужирную свинину пропустить через решетку с диаметром отверстий 5–8 мм.

Шпик измельчить на кубики размером примерно 4×4×4 мм.

В измельченную говядину и свинину добавить специи: черный молотый перец, свежий очищенный и измельченный чеснок, молотый кориандр или тмин, соль, сахар. Тщательно перемешать, затем добавить шпик и снова перемешать весь фарш.

Можно для сохранения красного цвета мяса и в качестве консерванта использовать 2,5 %-ный раствор селитры (3 мл на 1 кг колбасы).

При помощи мясорубки с насадкой набить фаршем приготовленную колбасную оболочку. Формировать бато-

ны длиной 25–30 см, завязывая их с обоих концов шпагатом. Если при заполнении образовались небольшие воздушные полости, оболочку протыкают иголкой, чтобы выпустить воздух.

Перевязанные батоны выдержать в холодильнике при температуре 4–8 °С в течение 2–4 часов.

После этого колбасу в подвешенном состоянии поместить в духовку и обработать при температуре 90–100 °С в течение 30–40 минут. Окончание процесса определять по покраснению поверхности батонов.

Затем колбасу варить в котле или в кастрюле при температуре 75–80 °С до тех пор, пока температура в середине батона не достигнет 70–72 °С. Для этого, как правило, колбасу варят 40–80 минут (чем толще батон, тем дольше его следует варить).

Проделав все это, колбасу коптить в течение 6–8 часов при температуре 35–50 °С.

По окончании термической обработки колбасу желатель-но подсушить при температуре 10–12 °С в течение 1–2 дней.

Колбаса домашняя копченая

4 кг говяжьего мяса, 3 кг свинины без жира, 3 кг твердого хребтового шпика, 400 г соли, 20 г сахара, 5 г черного и душистого перца, 5 г селитры (неполная столовая ложка).

Домашние копченые колбасы готовят только в прохлад-

ное время года. Обычно они долго сохраняются.

Освобожденное от грубых сухожилий, пленок и видимого жира мясо посолить и поставить на холод (при температуре не выше 4 °С) на 4–5 суток. Посоленное мясо измельчить на мясорубке, тщательно вымесить, добавляя селитру, сахар, пряности, а под конец вымешивания рубленый шпиг. Распределив фарш в посуде слоем не толще 10 см, выдержать его на холоде в течение 2–3 суток. После этого туго набить фарш в тонкие кишки, стараясь сильно уплотнить его в оболочке и не допустить пузырей от воздуха под оболочкой. Чтобы избавиться от пузырей, оболочку в этом месте проколоть иголкой.

Готовые батоны туго перевязать и подвесить для подсушивания и уплотнения в холодном помещении при температуре не выше 5 °С на 5–7 суток. За это время фарш приобретает ярко-красный цвет, при нажатии не вдавливается; оболочка сухая и плотно облегает колбасный батон.

После этого колбасу коптить, по возможности непрерывно, холодным дымом с температурой около 20 °С в течение 2–3 суток. Прокопченные колбасы поместить в сухое прохладное место, лучше всего с температурой около 10–15 °С, где их выдержать около 4–6 недель.

Домашние копченые колбасы готовят без тепловой обработки сырья. Поэтому необходимо использовать безукоризненно свежее сырье, особенно строго соблюдать температурные режимы посола мяса, выдержки фарша и колбас, под-

держивать чистоту инструмента и посуды.

Колбаса сухая «Пасхальная»

1 кг свинины, 1 кг говядины, 13 г соли, 10 г сахара, 4 г пищевой селитры (необязательно), 3 г перца, 2 г майорана, 100 мл спирта, 400 г свиного сала.

Мясо порезать мелкими кусками, пересыпать солью и поставить в холодное место на 2 дня. Затем мясо пропустить через мясорубку два раза, прибавить сахар, пищевую селитру, перец, майоран, спирт. Массу перемешать. Мелко нарезать свиное сало и перемешать со свиным фаршем.

Подготовленное мясо уложить в плоскую посуду слоем 10–12 см и выдержать 3 дня в холодном месте.

Затем этим фаршем набить прямые кишки длиной до 0,5 м. Концы завязать бечевкой и повесить в прохладном проветриваемом помещении на 3–4 дня.

Затем колбасы коптить в холодном дыму до такого состояния, пока оболочка не сморщится.

После этого колбасы выдержать 2 месяца в прохладном помещении. За это время они созревают и приобретают великолепный вкус.

Колбаски копчено-вареные

600 г соленой говядины второго сорта, 150 г соленой полужирной свинины, 250 г подмороженного шпика, 25 г соли,

1 г сахара, 0,05 г нитрита натрия, 1,5 г молотого красного или черного перца, 0,5 г тмина, 2 зубка чеснока.

Соленую говядину и свинину пропустить через мясорубку с диаметром отверстий решетки 16–25 мм, добавить соль, сахар и нитрит натрия и тщательно вымешать. Фарш положить в таз и выдержать в посоле в течение 36–48 часов при температуре 3–4 °С. Затем снова измельчить мясо в мясорубке с диаметром отверстий решетки 2–3 мм и добавить нарезанный кубиками (4×4 мм) подмороженный шпик, молотый красный или черный перец, тмин и тертый чеснок. Подготовленный фарш снова положить плотным слоем в таз и выдержать для созревания в течение 12–18 часов при температуре 2–4 °С.

Наполнить фаршем на одну треть их объема батончики длиной 15–18 см, перевязать их шпагатом, после чего уложить плотно друг к другу на доске, накрыть еще одной доской и спрессовать. В таком положении колбаски оставить на 12–18 часов при температуре 2–4 °С.

Полученные колбасные батончики четырехугольной формы повесить на палки и прокоптить в густом горячем дыму при температуре 35–50 °С, затем отварить при температуре 80–90 °С, доводя до кулинарной готовности (68 °С в середине продукта).

После термообработки колбаски необходимо охладить на воздухе до температуры 12–15 °С в течение 3–5 часов, а для последующего длительного хранения подсушить в течение

2–3 суток.

Колбаса полукопченая домашняя

7,5 кг посоленной говядины, 2 кг полужирной свинины, 1,5 кг жирной грудинки, 10 г сахара, 2–3 зубка чеснока, молотый черный перец по вкусу.

Все ингредиенты измельчить, заполнить фаршем вычищенные и промытые кишки. Кольца колбасы повесить в прохладном помещении на 4–5 часов. Затем коптить их горячим дымом 40–50 минут, проварить 1 час при температуре 80 °С, затем снова подсушить их в течение 3–4 часов так, чтобы кольца колбасы не соприкасались друг с другом. После этого колбасу снова коптить 2 суток при температуре 40–45 °С.

Колбаса балыковая

На 10 кг свиного филе 250 г соли, 0,3 г нитрита натрия, 12 г сахара.

Свиное филе использовать в охлажденном виде.

Зачистить филе от «бахромы», натереть вручную посолочной смесью, состоящей из соли, нитрита и сахара, положить в емкость для посола и залить рассолом (или шприцевать рассолом в количестве 12–15 % от веса мяса). В состав рассола входит 13 % соли, 0,3 % сахара и 0,03 % нитрита натрия.

Выдержать мясо в рассоле в течение 6–8 суток. При предварительном шприцевании рассолом длительность выдержки уменьшается до 4–5 суток при температуре 0–4 °С. По окончании посола вымачивать филеи в холодной воде 2–3 часа.

Балыковую колбасу обычно готовят из двух филеев, которые следует сложить плотно друг к другу жировой поверхностью наружу и поместить в широкую кишечную оболочку (синюгу). Батоны плотно перевязать шпагатом через каждые 5 см, на оболочке сделать несколько проколов иглой. Перевязанные батоны слегка ошпарить, опуская на 1–2 минуты в кипящую воду, подсушить в течение 20–30 минут, после чего прокоптить густым дымом в течение 10–12 часов при температуре 30–35 °С. По окончании шпагат на батонах подтянуть, батоны спрессовать (сверху положить груз) и охладить в этом виде в течение 10–12 часов при температуре 10–12 °С.

Срок хранения балыковой колбасы – около 5 суток в холодильнике.

Салями из мяса баранины

300 г мяса баранины (огузок), 600 г постной свинины (из тазобедренной части), 600 г высококачественного спинного шпика (без шкуры), 3 ст. ложки посолочной смеси, 2 ст. ложки молотого белого перца, 1 ч. ложка кориандра, 1 ч.

ложка глюкозы, 1 ст. ложка молотого тмина, 2 тертых зубка чеснока.

Мясо и шпик положить на 3 часа в морозильную камеру. Затем мясо баранины пропустить через мясорубку, используя решетку с отверстиями диаметром 3 мм, а свинину пропустить через мясорубку, используя решетку с отверстиями диаметром 8 мм. Шпик нарезать кубиками 5×5 мм. Добавить в рубленое мясо пряности и посолочную смесь, все перемешивать 5 минут. Затем добавить мелко нарезанные кубики шпика и перемешивать еще 5 минут до образования однородной массы. Колбасным фаршем набить короткие или длинные оболочки и туго перевязать. Положить колбасу в прохладное проветриваемое помещение на 3 недели, до появления красноватого оттенка, после чего несколько дней коптить холодным дымом.

Колбаса «Мартаделла»

6,5 кг нежирной свинины, 2,5 кг шпика свиного (твердого), 1 кг говядины (высшего сорта), 280 г соли, 10 г сахара, 5 г белого молотого перца, 3 г мускатного ореха, 0,5 г нитрита натрия, говяжьи пузыри либо целлофановый заменитель диаметром 12–16 см.

Говядину пропустить через мясорубку (отверстия 2–3 мм), смешать с посолочными веществами и выдержать 12 часов или дольше при температуре 3–4 °С. Отдельно из-

мельчить свинину и выдержать точно так же, как и говядину. Далее посоленное сырье либо измельчить на куттере, либо 4 раза пропустить через мясорубку, при этом добавляя 10–15 % холодной воды и специй. Готовый фарш соединить со шпиком, нарезанным на кубики толщиной 10–12 мм, полученной массой наполнить оболочку и перевязать шпагатом или прочной ниткой. Оболочку в некоторых местах проколоть иглой или шилом.

Готовые перевязанные батоны подвесить на палки и выдержать в течение 12 часов при температуре 2–4 °С, затем 2 часа коптить горячим дымом при температуре 60–90 °С. После копчения колбасу варить около 2 часов в воде при 80–85 °С, пока в середине батона температура не достигнет 68–70 °С.

Колбасу сначала охладить под холодным душем в течение 40 минут, а затем в холодильнике до достижения 10–12 °С в центре батона. Дополнительно уже готовую колбасу можно подкоптить густым холодным дымом при температуре 40–45 °С в течение 5 часов. «Мартаделлу» можно хранить до 15 суток в холодильнике при температуре 5–8 °С.

Колбаса кровяная тюрингская

2 кг отварной постной свинины (в том числе язык и сердце), 500 г отварной свиной кожи, 500 г сала со спинной части, 1 л свиной крови, 100 г соли, 1 ч. ложка молотого чер-

ного перца, ½ ч. ложки гвоздики, 1 г селитры, 1 ч. ложка сахара, 1 ст. ложка тимьяна, мускатный орех на кончике ножа.

Свинину, язык, сердце, кожу и сало нарезать кубиками и пропустить через мясорубку. Приправить солью и перцем, перемешать. Добавить селитру, гвоздику, тимьян, сахар, мускат и процеженную свиную кровь. Фарш еще раз хорошо вымешать. Колбасной массой нафаршировать свиную кишку. Выдержать колбасные батоны в течение 2 часов в воде при температуре 80 °С. После медленного охлаждения тюрингские колбасы должны прокоптиться в холодном дыму от 3 до 4 суток.

Колбаса полукопченая из мяса нутрии

1 кг мяса нутрии, 25 г соли, 10 г сахара, 5 г молотого черного перца, 1 зубок чеснока.

Свежее мясо нутрии пересыпать крупной солью и выдержать сутки в холодильнике. Пропустить через мясорубку, используя решетку с крупными отверстиями. В готовый фарш добавить сахар, молотый черный перец, чеснок и все хорошо перемешать. Полученной массой наполнить очищенные и хорошо промытые кишки, концы завязать ниткой. Батоны колбасы коптить в горячем дыму в течение часа, затем варить на медленном огне 90–100 минут, после чего снова коптить в течение 12–24 часов. Готовую колбасу хранить в

прохладном месте.

Колбаски печеночные

500 г свиной печени, 1 кг мяса со свиной головы, 1,5 кг реберного свиного сала, ½ ч. ложки молотого черного перца, тертый мускатный орех на кончике ножа, 2 ст. ложки майорана, 1 ч. ложка тимьяна, соль по вкусу.

Печень, мясо и сало нарезать кусочками, пропустить через мясорубку с мелкими отверстиями. Приправить фарш перцем, мускатным орехом, майораном и тимьяном. Вымешать, добавив немного бульона. Фаршем наполнить свиную кишку. Варить печеночные колбаски около часа при температуре 80 °С. Затем охладить в теплой воде (50 °С) и коптить сутки в холодном дыму при температуре 20–25 °С.

Салями домашняя классическая

1,5 кг постной свинины (с тазобедренной части), 500 г шпика спинного, высококачественного (без шкурки), 3 ст. ложки с небольшим верхом смеси для посолки, 2 ст. ложки без верха перца белого дробленого, 1 ст. ложка рома или коньяка, 1 ч. ложка глюкозы.

Шпик и свинину положить в морозильную камеру на 3 часа. Свинину измельчить в мясорубке (отверстия 4,5 мм), а шпик нарезать кубиками размером не более 5 мм. В рубленую свинину добавить пряности, смесь для посолки, а также

ром (коньяк). Фарш перемешать в течение 5 минут, добавляя кубики шпика, после чего еще перемешать в течение 5 минут до получения однородной массы. Готовым колбасным фаршем плотно набить оболочки «Натурин-Р2» и туго их перевязать. Колбасы оставить на 3 недели в прохладном, хорошо проветриваемом помещении до тех пор, пока они не приобретут красноватый оттенок. После этого в течение 1 недели продукт каждый день по одному разу подвергать холодному копчению.

Салями воздушно-сухие

2 кг фарша смешанного (свинина с говядиной), 2 ст. ложки с большим верхом смеси для посолки, 2 ч. ложки глюкозы, 2 ст. ложки без верха перца белого молотого, ½ зубчика (тертого) чеснока, 1 ч. ложка с верхом майорана, 1 ч. ложка с верхом тмина.

В приготовленный фарш добавить пряности, все хорошо перемешать в течение 5 минут. Затем фаршем набить свиные черевы и перекрутить на колбаски длиной около 30 см. Продукт хранить в прохладном, темном, хорошо проветриваемом помещении. Через 20 дней колбаски готовы.

Салями мини

4 кг говядины (высший сорт), 3,5 кг свинины полужирной, 2,5 кг шпика хребтового, 350 г соли, 20 г сахара, 0,75 г нит-

рита натрия, 110 г перца черного молотого, 2 г кардамона, свиные черевы.

Шпик и мясо в течение трех часов держать в морозильной камере, затем пропустить через мясорубку говядину (отверстия 8 мм) и свинину (отверстия 4 мм), шпик нарезать кубиками по 5 мм. Все мясные компоненты в течение 5 минут перемешать с веществами для посолки, после чего, не переставая перемешивать, добавить указанные специи. Время приготовления фарша составляет около 12 минут. Полученным фаршем наполнить оболочку, перекрутить на батончики длиной 10–12 см и навесить на палки. Все последующие процессы (осадки, созревания, копчения и сушки) производить в точном соответствии с технологией, разработанной для свиной колбасы.

Салями из мяса косули, оленя или баранины

800 г мяса косули, оленя или баранина (с огузка), 600 г шпика спинного высококачественного (без шкурки), 600 г свинины постной (с тазобедренной части), 3 ст. ложки с небольшим верхом смеси для посолки, 1 ч. ложка с верхом глюкозы, 2 ст. ложки без верха перца белого молотого, 2 зубчика (тертых) чеснока, 1 ст. ложка без верха тмина молотого, 1 ч. ложка кориандра.

Шпик и мясо в течение трех часов держать в морозильной камере. Мясо косули, оленя или баранину измельчить

в мясорубке с отверстиями 3 мм, а свинину пропустить через мясорубку с отверстиями 8 мм. Шпик нарезать кубиками длиной 5 мм. В рубленое мясо добавить смесь для посолки и пряности. Все тщательно вымесить в течение 5 минут. После этого добавить мелко нарезанные кубики шпика и перемешивать еще 5 минут до получения однородной массы. Готовым фаршем набить длинные или короткие оболочки «Натурин-Р2» и туго перевязать. Хранить колбасы в течение 20 дней в прохладном проветриваемом помещении до появления красноватого оттенка, затем продукт несколько дней коптить холодным дымом.

Колбаса по-домашнему

4 кг нежирной говядины, 3 кг шпика хребтового, 3 кг нежирной свинины, 350 г соли, 20 г сахара, 0,75 г нитрита натрия, 5 г тмина, 3 г кардамона, 0,5 г глюкозы, свиные черевы.

Заблаговременно подмороженное в холодильнике мясо и шпик пропустить через мясорубку (отверстия 4 мм), добавить вещества для посолки и специи, после чего тщательно перемешать 10–12 минут. Оболочку наполнить готовым фаршем, перекрутить батончики по 20 см длиной, навесить на палки и выдержать при температуре 5–10 °С 1 неделю. Как только поверхность батонов покраснеет, коптить по 1–2 часа ежедневно в течение 10 дней, после чего еще 2 недели

выдержать на сушке.

Колбаса чайная

7 кг нежирной свинины, 3 кг хребтового шпика, 300 г соли, 0,75 г нитрита натрия, 10 г перца белого молотого, 5 г горчицы сухой, 5 г сладкого перца, свиные черевы.

Предварительно охлажденные свинину и шпик пропустить через мясорубку (отверстия 4 мм) и тщательно перемешать в течение 10–12 минут с веществами для посолки и специями. Оболочку набить готовым фаршем, формируя батоны длиной 15–20 см. Батоны подвесить в прохладном (в пределах 5–15 °С), темном, хорошо проветриваемом помещении и выдержать в течение 12–16 часов. После подсушки продукт коптить по 1–2 часа каждый день в течение 10 суток, после чего еще 3–4 недели досушивать.

Колбаса «Отшельник»

1 кг говядины постной (с огузка), 1 кг свинины постной (с тазобедренной части), 500 г шпика спинного, высококачественного (без шкурки), 3 ст. ложки с верхом смеси для посолки, 1 ч. ложка с верхом глюкозы, 2 ст. ложки без верха перца белого молотого, 2 зубчика (тертых) чеснока, 1 ст. ложка без верха перца душистого молотого.

Шпик и мясо в течение трех часов держать в морозильной камере. Говядину, свинину и соль пропустить через мясо-

рубку с отверстия 4,5 мм, а для шпика использовать решетку с отверстиями 8 мм. В фарш добавить пряности, соль и тщательно перемешать в течение 10 минут. Готовым фаршем набить длинные или короткие оболочки типа «Натурин», а спустя 20 дней колбасы должны приобрести характерный красноватый оттенок. После этого их в течение 1 недели коптить по одному разу в день холодным дымом.

Салями деревенская

800 г свинины постной (с тазобедренной части), 700 г говядины постной (с огузка), 500 г шпика спинного, высококачественного (без шкурки), 3 ст. ложки с небольшим верхом смеси для посолки, 1 ст. ложка рома, 2 ч. ложки без верха перца белого молотого, 1 ч. ложка с верхом глюкозы, 1 ч. ложка белого перца цельными зернами.

Шпик и мясо положить в морозильную камеру на 3 часа. Измельчить в мясорубке свинину со шпиком (отверстия 8 мм) и говядину (отверстия 4,5 мм). Добавить смесь для посолки и пряности, быстро перемешать в течение 10 минут. Полученным фаршем набить короткие или длинные оболочки «Натурин-Р2» и перевязать. Продукт хранить на протяжении 20 дней в прохладном, хорошо проветриваемом помещении до тех пор, пока на батонах не появится красноватый оттенок. После этого в течение 1 недели один раз в день салями подвергать копчению в холодном дыму.

Салями макси

800 г говядины постной (с огузка), 800 г свинины постной (с тазобедренной части), 400 г шпика спинного, высококачественного (без шкурки), 3 ст. ложки с небольшим верхом смеси для посолки, 1 ст. ложка без верха перца белого молотого, 1 средний зубчик (тертый) чеснока, 1 ч. ложка перца белого (зернами), 1 ч. ложка с верхом глюкозы.

Шпик, говядину и свинину поместить в морозильную камеру на 3 часа. Измельчить на мясорубке мясо (отверстия 4,5 мм) и шпик (отверстия 8 мм). В общую массу добавить пряности и смесь для посолки, после чего все в течение 10 минут перемешать. Готовым фаршем набить длинные оболочки «Натурин-Р2» и достаточно туго перевязать. После этого продукт на 20 дней поместить в прохладное помещение до приобретения красноватого оттенка. Затем в течение 3–4 дней колбасу коптить холодным дымом.

Мини-салями для гурманов

1 кг свинины постной (с тазобедренной части), 500 г шпика спинного высококачественного (без шкурки), 500 г говядины постной (с огузка), 2 ст. ложки с верхом смеси для посолки, 1 зубчик (тертый) чеснока, 2 ст. ложки без верха перца белого молотого, 2 ч. ложки без верха ореха мускатного молотого, 1 ч. ложка с верхом глюкозы, 1 ч. ложка с

верхом тмина.

Шпик и мясо в течение 3-х часов держать в морозилке, затем пропустить через мясорубку говядину (отверстия 8 мм) и свинину (отверстия 4,5 мм). Фарш посыпать сверху пряностями и смесью для посолки, в течение 10 минут перемешать. Набить фаршем свиные черевы и перекрутить их на равные отрезки (по 10 см каждый). Продукт поместить в прохладное проветриваемое помещение для просушивания и приобретения красноватого оттенка. После этого колбасы в течение нескольких дней коптить холодным дымом.

Колбаса свиная

6 кг грудинки свиной, 4 кг свинины жирной, 10 мл коньяка, 1 г глюкозы, 350 г соли, 10 г сахара, 5 г перца белого молотого, 5 г чеснока, 0,75 г нитрита натрия, черевы.

Мясное сырье зачистить от жилок, пленок, хрящей и выдержать 3 часа в холодильнике. Свинину пропустить через мясорубку (отверстия 2 мм), а грудинку нарезать кусочками по 0,5–1 см. Массу перемешать в течение 10 минут, добавляя вещества для посола, коньяк и специи. Готовым фаршем наполнить оболочки, перевязать батоны, навесить на палки и выложить в прохладном (6–15 °С), темном, хорошо проветриваемом помещении на 20 дней. Когда батоны приобретут красный оттенок, их необходимо ежедневно в течение 10 дней коптить по 1–2 часа в сутки.

Колбаса говяжья

7,5 кг говядины нежирной, 2,5 кг шпика хребтового, 400 г соли, 10 г сахара, 0,75 г нитрита натрия, 15 г перца черного молотого, 2,5 г кардамона или мускатного ореха, 1 г глюкозы, говяжьи круги или широкие черевы диаметром 4–5 см.

Заранее подмороженную говядину пропустить через мясорубку (отверстия 2–3 мм), а шпик нарезать кубиками по 5–6 мм. Затем добавить вещества для посола, специи и быстро перемешать в течение 10–12 минут. Оболочки наполнить готовым фаршем, перевязать шпагатом, формируя батоны длиной по 20–40 см. Подвесить батоны в прохладном (5–15 °С) темном помещении и оставить на 10 дней. Как только поверхность батонов покраснеет, их нужно коптить на протяжении 10 дней по 1–2 часа ежедневно, после чего еще 2–3 недели досушить.

Колбаса «Апановичская»

3,5 кг свинины нежирной, 3,5 кг говядины (филе), 3 кг шпика соленого, 1 стакан соли, 2 ч. ложки сахара, 30 г аскорбиновой кислоты, 1 ч. ложка перца черного молотого, 1 ч. ложка перца душистого молотого.

Куски мяса весом около 300–400 г каждый натереть солью (1 стакан). Затем мясо уложить в эмалированную посуду, завязать толстой тканью и поместить на 5 дней в холод-

ное место с температурой, не превышающей 2–4 °С. После этого мясо измельчить в мясорубке. Сало очистить от соли, мелко нарезать, после чего смешать с мясом. Далее добавить все остальные компоненты: перец двух видов, аскорбиновую кислоту, сахар. Все соединить и тщательно вымесить руками.

Хорошо вымешанный фарш выложить в одну или две эмалированные ванночки или тазики, чтобы слой мяса получился не выше 5 см, и на 2 суток снова оставить в холодном месте. После этого можно приступать к заполнению им заранее приготовленных кишок. Готовые колбаски навесить на палку и отнести в прохладное место для уплотнения. Спустя 5–7 дней их начинать коптить в течение 2–3 суток при температуре +20 °С.

Копченую колбасу повесить в погребе, а через 3–4 недели она полностью готова.

Колбаски полукопченые

4 кг свинины, 3 кг шпика, 3 кг говядины, 1 ст. ложка сахара, перец по вкусу, 1 головка чеснока, соль – до 3 % от массы мяса.

Фарш для полукопченых колбас готовят из мяса разных животных, так же, как и для колбас вареных. Батоны нужно шприцевать более плотно, чем для вареных колбас, и, перевязав, оставить для осадки в холодном помещении на 5 ча-

сов. В этот период колбасы периодически штриковать шилом или иглой. Колбасу коптить в горячем (75–90 °С) дыму в течение 1 часа, после чего варить еще 1 час при температуре 80 °С. Повторное копчение вареной колбасы при 40–45 °С осуществляется в течение 1 часа. После этого колбасу сушить в холодном (не более 15 °С) сухом помещении 4–7 дней. Хранятся полукопченые колбасы от 1 до 1,5 месяца в холодильнике или в холодном сухом помещении.

Колбаски охотничьи

1 кг свиного мяса, 0,5 кг телятины, 40 г соли, 10 г сахара, 2 г майорана, ½ ч. ложки кориандра, 3 г черного перца, 1 г душистого перца.

Мясо мелко нарезать и посыпать пряностями. После этого мясо выдержать ночь в прохладном месте, пропустить через мясорубку и добавить к нему 2 стакана бульона. Все тщательно перемешать и набить фаршем тонкие кишки, которые надо перевязать через каждые 20 см. Круги из таких небольших колбасок нужно коптить в горячем дыму, а затем отварить в течение получаса на слабом огне.

Колбаса копченая ливерная

1 кг печени, 1 кг сердца, 1 кг легких, 1 кг жира, 6 головок чеснока, 5–10 ст. ложек сухой пряной смеси трав, 1 стакан аджики, поваренная соль по вкусу.

Сердце, печень, легкие хорошо промыть, очистить от плевы и обработать. Ливер нарезать достаточно мелко, добавить нарубленное курдючное сало. Полученную массу смешать с аджикой и сухой смесью трав. В основном используют кинзу и чабер. Также добавить чеснок, истолченный с солью. Для улучшения вкуса можно долить два стакана крови.

Полученному рубленому фаршу необходимо для просаливания не менее 1,5 часа. Массу плотно набить в обработанную толстую кишку. Старайтесь избегать пузырей воздуха. Края оболочки связать, и сформированные колбасы готовы к копчению. Этот процесс займет 3–4 дня. Перед подачей блюдо обжарить.

Салями di Milano

2,3 кг свинины, 0,4 кг говядины, 0,6 кг свиного сала, мускатный орех, корица, черный перец (свежемолотый), чеснок (сок).

Это самая популярная салями. Изготавливают ее только из мелко рубленой свинины. Но есть рецепты и с добавлением говядины. Колбаса удивляет нежным вкусом. Она менее соленая, чем салями других сортов.

Тщательно очищенное от пленок, связок, сухожилий мясо порезать и поместить в дуршлаге на сутки в холодильник или прохладное помещение, чтобы мясо обсохло. Свиное сало нарезать небольшими кусочками, посолить. Обсох-

шее мясо мелко изрубить, посолить, добавить тонко смолотые черный перец, корицу, натертый на мелкой терке мускатный орех, по желанию можно добавить сок чеснока. Полученный фарш перемешать с мелко нарезанным салом (не более рисового зернышка), туго набить свиные кишки, выдержанные несколько часов в крепком виноградном вине, в результате чего они становятся эластичными.

Поштриковать батоны, туго и часто перевязать шпагатом и повесить в холодное (но не менее 0 °С) место на сквозняк.

Коптить колбасы 2 недели с использованием ветвей можжевельника. Копченые колбасы повесить на чердаке, время от времени очищая от плесени, смачивая растительным маслом с винным спиртом или крепким виноградным вином.

Кровяные колбасы и бахур

Кровяную колбасу готовят при убое скота. «Кровянка», как называют кровяную колбасу, весьма популярна у многих народов. Готовят ее из мяса и ливера с добавлением шпика, с различными пряностями, а также с крупами.

Убитую свинью надо сразу же повесить головой вниз, чтобы удобно было собрать кровь. Жидкую кровь нужно процедить через дуршлаг или решето, выложенные марлей. Чтобы собранная кровь не свернулась, рекомендуется ее взбить вместе с небольшим количеством соли. Сгустки крови, если они есть, необходимо пропустить через мясорубку или протереть через решето.

Из субпродуктов поросенка можно приготовить разные виды бахура и кровяных колбас, которые надо хранить в холодном, хорошо вентилируемом помещении и реализовать как можно скорее.

Приготовление бахура и кровяной колбасы заключается в следующем. Печень, легкие, сердце и другие субпродукты нарезают на мелкие куски по соответствующему рецепту, солят и смешивают с пряностями. Полученный фарш набивают в узкие и широкие свиные черева, не слишком туго, т. к. при варке черева могут лопнуть. Наполненные фаршем черева варят в течение 60–90 минут в воде при температуре 80–85 °С. Готовность продукта проверяют, проколов его

иголкой. Если из места прокола вытекает не мутный, а прозрачный сок или прозрачный жир – значит, колбаса готова.

Колбаса обыкновенная кровяная

1,5 кг печени, сердца, языка и селезенки, 1,5 кг легких, 1,5 кг кровяного мяса, 500 мл дефибринированной крови, 110 г соли, 10 г майорана, 10 г гвоздики, 10 г душистого перца.

Легкие, печень, сердце, язык и селезенку нарезать косарем, ножом или ножницами на мелкие кусочки.

Кровь собрать при убое поросенка. Дефибринировать ее еще теплой. Для этой цели размешать ее рукой, вынимая образовавшиеся волокна. Таким образом предотвращают свертывание крови. К крови можно прибавить немного соли.

Приготовленное сырье перемешать с кровью и пряностями. Полученную массу положить в эмалированную посуду и выдержать в холодном месте 10–12 часов. Затем фарш неплотно набить в узкие свиные черева. Кровяную колбасу варить в течение 50–60 минут в воде при температуре 75 °С.

Колбаса разноцветная кровяная

4 кг свиных субпродуктов (голова, легкие, печень, почки, селезенка, обрезь и др.), 1 кг шпика, 100 г соли, 10 г черного перца, 15 г гвоздики.

Субпродукты сварить и пропустить через мясорубку с решеткой с диаметром отверстий 3 мм. Шпик нарезать кубиками в 1 см. Прибавить соль, пряности и немного крови. Все перемешать так, чтобы получилась жидкая масса, которой наполнить пузыри. Варить 60–70 минут в воде при температуре 75 °С.

Колбаса языковая кровяная

1 кг свиного желудка, 1 кг мякоти свиной головы, 2 кг свиных языков, 1 кг легких и печени, 500 мл крови, 110 г соли, 10 г черного перца, 10 г майорана.

Свиной желудок сварить и нарезать на куски. Печень и легкие выдержать в горячей воде 10–15 минут, охладить и пропустить через мясорубку с мелкой решеткой. Мякоть головы хорошо проварить, отделить от костей и нарезать.

Языки сварить, очистить и прессовать, чтобы они выпрямились. Кровь дефибринировать так же, как при приготовлении обыкновенной кровяной колбасы.

Все сырье, за исключением языков, хорошо перемешать с кровью и пряностями. Полученным фаршем набить неплотно кудрявки и глухие свиные черева. После этого в черева положить языки. Черева завязать и варить на медленном огне 70–100 минут в зависимости от их диаметра. Готовую кровяную колбасу можно слегка спрессовать.

Прейт (кровяная колбаса без оболочки)

400 мл свиной крови, 80 г перловой крупы, 1 луковица, 40 г жирной свинины (грудинки), 20 г свиного сала, 1 зубок чеснока, майоран, черный молотый перец, соль.

Прейт – это чешское или словацкое блюдо из свиного фарша, перловой крупы и свиной крови.

Предварительно промытую перловую крупу опустить на 5–7 минут в подсоленный кипяток. Переложить в другую кастрюлю, куда уже опущено сало. Варить до готовности.

Грудинку пропустить через мясорубку и жарить до вытапливания жира. На нем поджарить лук. Соединить на сковороде перловку, перемешанную с кровью, давленный чеснок, грудинку. Добавить соль, перец. Тушить под крышкой – так кровь быстрее «схватится». Через 10 минут крышку можно снять. Часто и тщательно перемешать. Самое главное в этом блюде – жир. Если прейт будет сухой, он будет невкусный.

Колбаски кровяные с булкой

1 л крови, 600 г свинины, 250 г булок, шкварки, 50 г лука, 2 зубка чеснока, молотый черный перец, майоран, кардамон, соль по вкусу, кишки.

Черствые булки нарезать очень мелкими кубиками и подсушить в духовом шкафу на противне. Остудить, залить

хорошо размешанной кровью, добавить отваренное и нарезанное маленькими кубиками мясо, немного рубленых шкварок, соль, перец, майоран, кардамон, растертый чеснок и мелко нарезанный и поджаренный лук. Тщательно размешанным фаршем заполнить подготовленные нарезанные толстые кишки, плотно закрутить их с двух сторон и закрепить с помощью деревянных палочек.

Отварить колбаски на медленном огне при температуре 90 °С в течение 15–20 минут. (Проткнув колбаску иглой, следует убедиться, что кровь свернулась.) Готовые колбаски ненадолго опустить в холодную воду и переложить на доску, чтобы стекла вода. Затем запечь в духовом шкафу, предварительно проткнув их иглой и подливая горячую воду.

Будэн

Вариант I

2 л свиной крови, 125 г репчатого лука, 125 г смальца, 50 г сметаны, 1 кг нутряного жира, петрушика, пряности, соль, свиные кишки.

Свиная кровь должна быть еще теплой. Налить в нее немного уксуса, чтобы помешать свертыванию (10 г на 1 л). Вывернуть свиные кишки с помощью закругленной с одной стороны палочки. Промыть их в нескольких водах и почистить мягкой щеткой.

Очистить лук, мелко нарезать его и жарить на слабом огне

в течение 30 минут в смальце. Добавить сметану, нарезанный маленькими кусочками нутряной жир, кровь и приправы: мелко нарезанную зелень петрушки, пряности, соль. Хорошо перемешать и нагревать 5 минут. С помощью воронки ввести подготовленную массу в кишки, не слишком сильно наполняя их. Бросить в кипящую воду приготовленные таким образом колбаски (их можно перевязать через каждые 25 см) и варить при слабом кипении 20 минут. Если при накаливании колбаски кровь не выделяется, будэн готов.

Дать стечь воде, обтереть колбасу и при желании натереть шкуркой от сала, чтобы блестела.

Вариант II

Кровяную колбасу (будэн) разрезать на нужное количество порций, надколоть кожицу вилкой, положить на решетку и жарить над углями при умеренном нагреве 12–15 минут, периодически переворачивая.

Вариант III

Кровяную колбасу (будэн), подготовленную, как в первом варианте, положить в сковороду с разогретым маслом и обжарить при умеренном нагреве 12 минут.

Жареную кровяную колбасу подавать горячей с горчицей.

Хото (калмыцкая кровяная колбаса)

Кровь свежезабитого животного, соль, внутренний жир, 1 стакан муки, ½ стакана молока или 2 ст. ложки смета-

ны.

В чашку собрать кровь свежезабитого животного (барана, лошади, коровы), посолить, добавить мелко порезанный внутренний жир, стакан муки, $\frac{1}{2}$ стакана молока или 2 столовые ложки сметаны, хорошо перемешать и начинить очищенные солью и промытые в холодной воде кишки. Перевязать нитками концы кишок и, сделав несколько проколов иглой, варить до готовности.

Хан

Кровь свежезарезанного барана, молоко, соль, перец, зеленый и репчатый лук, мясной бульон.

Из туши свежезарезанного барана спустить кровь, смешать ее с молоком, солью, перцем, зеленым и репчатым луком. Полученной смесью наполнить обработанные тонкие кишки и завязать узлами концы. Отварить хан в мясном бульоне, следя за тем, чтобы не переварить, вынуть, нарезать на порции и подать к столу.

Колбаса кровяная с мукой

1 л крови, 1 стакан сливок, 3 яйца, 1 луковица, 200–300 г шпика или почечного сала, 6–7 стаканов ячменной или ржаной муки, кишки, соль, перец, майоран, вода, приправы, соль.

Кровь процедить, смешать со сливками и яйцами. Лук из-

мельчить, обжарить с нарезанным кубиками шпиком и остудить. К кровяной смеси добавить приправы, лук, муку. Затем заполнить полученным фаршем кишки, перевязать концы и варить на слабом огне до готовности.

Перед подачей на стол обжарить на сале.

Пальтен

1,5 стакана говяжьей или оленьей крови, 1,5 стакана молока или кваса, ½ стакана свиного топленого сала, 1 луковица, немного сливочного или топленого масла, 1 стакан ржаной муки, ½ стакана ячменной муки, ½ ч. ложки черного молотого перца, 3 ч. ложки соли.

Репчатый лук мелко нарезать и слегка обжарить. Кровь процедить через двойной слой марли и хорошо взбить в глубокой чашке. Долить туда молоко, посолить, поперчить, всыпать лук, добавить масло и в конце – муку, хорошо размешав до образования однородной массы.

Смазать глубокую сковороду маслом, влить в нее тестообразную смесь и запечь в умеренно нагретом жарочном шкафу. Если после выпечки пальтен будет жидковатым и распаренным, то надо плотно завернуть его в пергаментную или промасленную бумагу или в алюминиевую фольгу и слегка прогреть в духовке, чтобы он подсох.

Подавать пальтен с квашеной брусникой, клюквой, молочным соусом, холодным квасом (пивом) – на выбор, по

вкусу.

Чтобы получился высокий, пышный палътен, вроде кулича или бабы, то к тесту перед выпечкой подмешивают в самый последний момент дрожжи и сразу ставят в печь. В этом случае для приготовления палътена лучше использовать не молоко, а квас или воду.

Палътен «Патавери»

0,5 л свиной крови, 1 стакан кваса (воды), 300 г ржаной муки, 50 г ячменной муки, 50 г пшеничной муки, соль, по ½ ч. ложки майорана и белого (черного) перца, 2 л мясного бульона.

Свежую кровь размешать, взбить, влить в нее квас и еще размешать. Затем смешать с тремя видами муки, солью, пряностями. Из этого теста сформовать бабашки.

Вскипятить в кастрюле готовый мясной бульон и сбланшировать в нем кровяные бабашки, вынимая их и откидывая на дуршлаг. Затем отварить их в мясном бульоне в течение 20 минут. Готовность можно проверить следующим образом: через 20 минут с момента начала варки вынуть одну бабашку, разрезать, и если в самой середине она будет темно-бурого цвета – значит, блюдо готово. Вынуть все палътены из бульона, откинуть на дуршлаг, дать стечь жидкости.

Подавать горячими на разогретом блюде с квашеной брусничкой, брусничным взваром или чесночными приправами

(чесночным соусом) как горячее обеденное блюдо.

Пальтены всегда ели только горячими, с пылу, с жару, так как блюда, в состав которых входит кровь, плохо переносят разогревание, а остывшие, как правило, невкусны. Но если пальтены все же остались в холодильнике на следующий день, то, как показывает опыт, их следует разогревать только в кипящем молоке, чтобы восстановить первоначальный вкус.

Прейт

200 мл свиной крови, 40 г перловой крупы, 30 г репчатого лука, 20 г жирной свиной грудинки, 10 г свиного сала, зубок чеснока, майоран, черный молотый перец, соль.

Крупную перловую крупу промыть и варить в подсоленной воде с куском сала. Жирную свиную грудинку пропустить через мясорубку или нарезать маленькими кусочками, вытопить из нее жир и поджарить на нем измельченный репчатый лук. Молотое мясо соединить с луком и смешанной с кровью кашей, посолить, заправить специями и, часто помешивая, тушить до тех пор, пока кровь не потемнеет.

Подавать к столу с отварным картофелем и квашеной капустой.

Виртырем

200 мл крови, 150 г перловой крупы, 100 г нутряного сала, 100 г репчатого лука, 300 мл бульона, чеснок, 900 г свиного желудка или 100 г кишок, соль, специи.

В горячий бульон ввести сырую кровь, крупу, мелко нарезанное нутряное сало, чеснок, специи, соль и полученным фаршем неплотно начинить подготовленный свиной желудок (или толстые кишки), завязав открытые концы. Изделия отварить в мясном бульоне не менее часа, затем смазать жиром и запечь в духовке.

Подавать в горячем виде как второе блюдо с гарниром.

Кишка кровяная

Вариант I

0,5 л крови, 1 кг легких, 0,5 кг мелко нарезанного сала, 5 луковиц, 4 кг гречневой крупы или 4 кг перловой крупы, молотый перец, 200 г соли, 15 г кардамона, 15 г майорана, 6 г гвоздики (перловую крупу, майоран и гвоздику использовать по желанию).

Крупу замочить в воде, добавить сало или смалец и запечь в духовке. Легкие сварить, сало и кровь добавить сырыми. Смешать все с пряностями и мелко порезанным луком. Полученной начинкой набить тонкие говяжьи или толстые сви-

ные кишки и варить их около часа.

Подавать на стол горячими.

Вариант II

Кровь, собранную при забое животного, необходимо взбить, посолить и процедить через сито или полотно. (Несвежую кровь использовать нельзя.) В начинку, кроме крови, добавить сердце, легкие, сало и гречневую крупу (пропорции – по вкусу). Все это сварить, мелко порезать и смешать с кровью. Далее готовить, как в первом варианте.

Колбаски кровяные с рисом

1 кг жирной свинины, 1 кг риса, 500 мл крови, 70 г лука, обор, молотый черный перец, майоран, кардамон, соль по вкусу, кишки.

Рис перебрать, ошпарить кипятком, тщательно промыть в холодной воде, положить нарезанный лук, залить жирным обором и тушить. (Рис должен остаться целым и рассыпчатым.) Мясо нарезать маленькими кубиками, вытопить из него жир, как из сала, смешать все с рисом, посолить, добавить процеженную кровь, перец, майоран и кардамон. Массу тщательно перемешать и заполнить ею подготовленные нарезанные толстые кишки, плотно закрутить их с двух сторон и закрепить с помощью деревянных палочек. Отварить колбаски на медленном огне при температуре 90 °С в течение 10 минут. (Проткнув колбаску иглой, следует убедиться, что

кровь свернулась.) Готовые колбаски ненадолго опустить в холодную воду и переложить на доску, чтобы стекла вода. Затем запечь в духовом шкафу, предварительно проткнув их иглой и подливая горячую воду.

Колбаса кровяная с ливером

Ливер, кровь свиная, сало, соль, яйца, перец черный молотый, майоран, колбасная оболочка.

Ливер – почки, печень, легкие – отварить. Почки необходимо варить отдельно: воду менять два раза после снятия пены и только в третьей варить 10–15 минут. Мелко или крупно (по вкусу) порезать ливер. Сало порезать помельче.

Для увеличения срока хранения кровь можно дефибрировать и подсолить, добавить сырое яйцо. Свежая кровь обладает хорошей сворачиваемостью и в нее яйцо добавлять не нужно. Напротив, ее можно развести водой. Соотношение ливера и крови выбирают на вкус, но крови должно быть не более половины.

Добавить специи и пряности. Проверить и еще раз промыть кишки (желательно тонкие свиные). Набить неплотно. Отваривать 30–40 минут.

Готовую и охлажденную колбасу нарезать (1,5–2 см) и обжарить. В фарш можно добавить гречневую кашу.

Колбаса кровяная с мясной обрезаю

1 л крови, 0,5 кг мяса и сала, 20–25 г соли, 2 г перца черного молотого, 2 г смеси душистого и белого перца.

Сразу после забоя свиньи собрать кровь и охладить. При разделке туши появляется всевозможная обрезь – мясная, сальная. Вот она-то и идет в эту колбасу. Крупные куски измельчить самым доступным способом, смешать со специями, пряностями и кровью.

Начинить толстые кишки, чистить которые следует особенно тщательно. При отсутствии титульной можно применить любую оболочку, за исключением свиной сетки. Готовую колбасу отварить в слегка кипящей воде.

Батоны не штриковать. Пока вода закипает, кровь свернется. И вот теперь можно несколько раз проткнуть батон во избежание разрыва оболочки. Время варки – 1,5–2 часа.

Колбаса кровяная со шкварой

2 кг шквары, 1 кг свиной печени, 1 кг жирных свиных черев и желудка, 1 кг свиной шкурки, 110 г соли, 10 г майорана, 10 г гвоздики, 100 г жареного лука.

Сварить жирные свиные черева, кожу и желудок. Печень нарезать на крупные куски. Перемешать все сырье с солью и пряностями и пропустить через мясорубку с более крупной

решеткой (4–5 мм).

Не туго набить фарш в узкие свиные черева, которые связать в виде кольца или подковы.

Кровяную колбасу варить в течение 40–60 минут в воде при температуре 70 °С.

Берлинер

1 черствый белый хлеб, 1,5 кг дефибринированной крови, 1 кг внутреннего жира, 1,5 кг мякоти свиной головы, 110 г соли, 20 г черного перца, 20 г гвоздики, 20 г корицы.

Белый хлеб замочить в крови и растереть до получения густой массы. Мякоть свиной головы сварить, отделить от костей, охладить и нарезать кубиками в 1 см.

Внутренний жир пропустить через мясорубку с мелкой решеткой. Все сырье хорошо перемешать с солью и пряностями. Если полученная масса слишком густая, можно еще добавить крови.

Полученный фарш неплотно набить в узкие свиные черева. Наполненные черева варить в течение 30–40 минут.

Колбаса кровяная (I)

3 л крови, 15 кг сала, соль по вкусу, черный и душистый перец, тмин, гвоздика, мускатный орех.

К 3 л крови прибавить 1,5 кг нарезанного на небольшие

кусочки (до 2 см) сала, соль по вкусу, черный и душистый перец, тмин, гвоздику, мускатный орех, который перед этим необходимо мелко истолочь. Все это хорошо перемешать и полученной смесью плотно набить толстые свиные или говяжьи кишки, концы которых завязать бечевкой. Получившиеся батоны колбас положить в посуду с теплой водой и поставить на очень слабый огонь. После того как вода закипит, колбасу варить еще 30 минут. Чтобы колбаса не полопалась, перед варкой и во время варки ее проколоть в нескольких местах. Готовую колбасу осторожно вынуть и отцедить.

Колбаса кровяная (II)

1 л свежей крови, 0,5 л сливок, 3–4 сырых яйца, 0,5–0,6 кг свиного или говяжьего мяса.

Свиное или говяжье мясо мелко нарезать и пропустить через мясорубку. В приготовленный фарш добавить соль и перец по вкусу. Все это хорошо перемешать и вложить в хорошо вымытые свиные кишки, завязав ниткой с обоих концов. Колбасу варить в течение 15–20 минут на медленном огне, затем поджарить, лучше всего в духовке.

Колбаса кровяная «Особая»

1 кг крови, 0,5 кг обрезков мяса из шеи и других мест, соль, черный перец, тмин, душистый перец, гвоздика.

Как только соберется свиная кровь, ее надо размешать деревянной ложкой, посолить и поставить в холодное место, пока не готовы другие продукты.

Толстые свиные или говяжьи кишки наполнить полученной смесью, концы их завязать; потом проколоть иглой в нескольких местах, залить холодной водой и варить на слабом огне. На дно посуды, в которой будет вариться колбаса, положить деревянную решетку или несколько палочек. Уложенную колбасу сверху придавить тарелкой. Во время варки колбасы ее проколоть иглой повторно. Если кровь не вытекает, то колбаса готова. Сваренную колбасу положить на сито или дуршлаг для отцеживания. Хранить в холодном месте.

Колбаски кровяные свиные

Вычищенные, выскобленные тонкие свиные кишки вымочить в воде. Поджарить на сливочном масле луковицу. Очистить от пленок и мелко истолочь кусок свиного почечного сала, мелко нарезать наружное свиное сало, прибавить соль, толченый мускатный орех, гвоздику, перец и лавровый лист.

Все тщательно перемешать и протереть через сито. В каменную чашку налить небольшое количество белого вина, чуточку уксуса, сливок или сметаны, прибавить туда же процеженную через сито свиную кровь, осторожно мешая, чтобы кровь не створожилась, соединить все вместе. Влить эту смесь в приготовленную тонкую кишку, перевязать ее че-

рез каждые 10 см шпагатом, погрузить в кипяток, держать в очень горячей, близкой к кипению воде, пока в проколе перестанет показываться кровь, а начнет выступать белый сок.

Конец ознакомительного фрагмента.

Текст предоставлен ООО «ЛитРес».

Прочитайте эту книгу целиком, [купив полную легальную версию](#) на ЛитРес.

Безопасно оплатить книгу можно банковской картой Visa, MasterCard, Maestro, со счета мобильного телефона, с платежного терминала, в салоне МТС или Связной, через PayPal, WebMoney, Яндекс.Деньги, QIWI Кошелек, бонусными картами или другим удобным Вам способом.