

Сергей Шаби



Ключ к мудрости.
Принципы и правила
мироздания

16+

Сергей Шаби

**Ключ к мудрости. Принципы
и правила мироздания**

«ЛитРес: Самиздат»

2021

Шаби С.

Ключ к мудрости. Принципы и правила мироздания / С. Шаби —
«ЛитРес: Самиздат», 2021

ISBN 978-5-532-93068-1

Дорогой друг, в своих руках ты держишь сейчас очень необыкновенную книгу. Эта книга, которая способна изменить всю твою дальнейшую жизнь. Как далеко ты сможешь постичь ее глубину и познать суть, будет зависеть только от тебя. Каждому из нас порой хочется, чтобы под рукой всегда было что-то, что даст нам ответы на все наши вопросы, придаст силы и поможет в сложной ситуации. Сейчас в твоих руках именно такая книга. В этой книге автор объединил множество ценных знаний, как духовных, так и научных. Заключение их в единое целостное мировоззрение, которое логично объясняет природу и суть всего того, что казалось необъяснимым. Авторский стиль написания произведения побуждает читателя к переосмыслению своих знаний и опыта. В книге автор делится своими ценными практическими наработками, которые принесут пользу в повседневной жизни каждому, кто проникнется идеями книги и начнет их использовать.

ISBN 978-5-532-93068-1

© Шаби С., 2021
© ЛитРес: Самиздат, 2021

Содержание

| | |
|--|----|
| Предисловие | 5 |
| Вступление | 8 |
| Глава 1. Принципы и правила мироздания | 11 |
| 1.1. Все Едино. Всем и всему место быть | 11 |
| 1.2. Главное правило или принцип Единства всего. «Ключ» к пониманию сути всего | 14 |
| 1.3. Чувственное выражение осознания Единства – безусловная любовь | 17 |
| 1.4. Правило Единства противоположностей. Тройственная природа проявленного Абсолюта | 19 |
| 1.5. Эгрегоры, или информационно-силовые поля | 27 |
| 1.6. Принцип формирования иерархий в Единстве. Правило распределения по частоте вибрациям или плотности силы жизни (энергии) | 32 |
| 1.7. Принцип отражения в Единстве Абсолюта. Я это ты, а ты это я! Что излучаешь, то и получаешь. | 35 |
| 1.8. Правило ответственности в Единстве Абсолюта | 39 |
| 1.9. Принцип подобия большого и малого в Единстве Абсолюта | 40 |
| 1.10. Правило свободы воли выбора в Единстве Абсолюта | 42 |
| 1.11. Правило предназначения всего и всех в Единстве Абсолюта | 44 |
| 1.12. Принцип цикличности и спиральности в Единстве Абсолюта | 49 |
| Конец ознакомительного фрагмента. | 52 |

Сергей Шаби

Ключ к мудрости. Принципы и правила мироздания

Предисловие

Идея создания этой книги родилась около восьми лет назад. В определенный момент жизни я накопил большой объем знаний и техник, которые использовал и практиковал в повседневной жизни. От их использования ощущалась огромная польза во всех аспектах жизни. Поэтому я вижу свое предназначение в том, чтобы внести просветительский вклад в развитие человека и человеческого общества в целом.

Немного хочу рассказать о себе, чтобы вы уважаемые читатели поняли, причины возникновения этой книги.

Я был не совсем обычным ребенком. С очень раннего возраста меня стал разочаровывать этот мир. Я воспринимал себя и окружающий мир иначе, чем многие другие. Я с самого детства интуитивно понимал, что здесь что-то не так. Что как будто все перевернуто с ног на голову, все наоборот. Этот мир, как будто специально, заставлял людей страдать, как можно больше. Я замечал очень серьезные ошибки в поведении людей, в суждениях, в отношении друг к другу и отношению к миру. Словно все издеваются друг на другом, не понимая при этом, что они делают. Я понимал, что попал куда – то, где намного хуже, чем где я был до этого. Тут все не так, все вывернуто наизнанку, нет гармонии. Я всегда понимал, что так не должно быть. И это ощущение не покидает меня и по сей день, но сейчас уже есть полное обоснование всему. Привыкнуть к такому миру, было для меня не просто. То, что я чувствовал и понимал, не имело логического объяснения и обоснования. И я начал сам пытаться разобраться во всем этом. Поэтому уже тогда меня начали интересовать законы мироздания. Я всегда хотел знать, как и по каким универсальным правилам и принципам все работает, как устроено мироздание. Понять, кто же такой на самом деле человек, есть ли у него Душа? Если есть то, что это? Если Бог? А если есть, то кто он и как выглядит? Какова природа сознания? Как возникло все? Что такое смерть? Есть ли жизнь после смерти? Откуда берутся мысли? И почему они иногда слишком навязчивы и мешают наслаждаться жизнью? Вот такие вопросы интересовали меня в юном возрасте, так как информация даваемая обществом во многом очень противоречива, не логична, запутанна. Так, чуть более 25 лет назад, начался мой путь. Путь поиска и постижения истины, реальных принципов и правил, которые работают везде и всюду. Истина – это знание, которое очевидно, неоспоримо, легко доказуемо, в том числе логически. Истины – это правила, принципы, которые формируют структуру единого знания отражающего суть всего. Из истин состоит все мироздание и держится на них. Источников истинных знаний, где полно и подробно все описано так, я естественно не нашел. Поэтому я стал собирать информацию по кусочкам из всего, что хоть как-то объясняло суть жизни и работало на практике. Много размышлял, анализировал и практиковал, переводя информацию в раздел знаний и личного опыта. Я стал четко понимать, что основные проблемы в жизни у людей происходят от незнания и непонимания самого важного, своей истинной природы и правил мироздания. Из-за отсутствия у человека правильного мировоззрения возникают проблемы на всех уровнях взаимодействия с самим собой, друг с другом и с миром. Анализируя различную научную, духовную, эзотерическую литературу я четко понимал, что многое искажено, сокрыто, умалчивается, мало правды, и нет единой структуры знаний. Внутренняя интуиция или внутренний резонанс всегда мне помогал найти ценные знания. Я за них цеплялся моментально, как будто

узнавал то, что забыл когда – то или то, что искал. Этот внутренний резонанс, как звоночек, и если я обращал на него свое внимание, то появлялись у меня внутренний восторг и радость (очень похоже на озарение). Таким образом, я всегда находил для себя самое нужное, важное и ценное в большом объеме информации. У меня довольно быстро сложилось четкое понимание, что человечество целенаправленно удерживают в невежестве, давая обрывочные знания и часто запутанную или ложную информацию, выдаваемую за истину, не несущую большой ценности, а лишь дающую почву для споров и сомнений. И это прослеживается как в науке, так и в сфере духовных и эзотерических знаний. При этом чаще одно противопоставляют другому. И многие знания предлагают принять на веру, бравируя своим авторитетом. При этом каждый уверяет вас, что именно он дает истинные знания, а другие нет.

Все, что работает, является элементом истинных знаний. Поэтому истина есть везде, но в разных пропорциях, в разном качестве. Истина есть, но ее часто поворачивают или выставляют так, что она не несет той ценности, которую должна нести, иногда намеренно, а иногда и нет. Истинные знания особенно ценны своей целостностью. Надо сказать, что есть много разрозненных знаний, которые работают и отражают истину, но нет целостного восприятия, системности знаний. Хотя я уверен, что такие целостные знания должны где – то быть на Земле, но почему – то их очень не просто найти! Да, собственно моя основная цель не была найти такой источник знания, я понял, что все необходимые знания есть у меня внутри и нужно их только вспомнить. Знания мне приходят сами собой, если есть внутреннее сильное желание (намерение) помочь конкретным людям или всему человечеству. Они приходят в виде мыслеобразов или потока мыслей, я становлюсь, как будто, проводником информации и стараюсь не мешать течь информации. В этот момент я не думаю, а принимаю и воспроизвожу получаемые мысленные образы. Так как уже знаю, что информация идет на много ценнее, чем то, что выдает ум в процессе «напряженной» работы. При этом в момент общения, практически всегда, есть четкое понимание, каким образом можно помочь конкретному человеку в той или иной ситуации, улучшить его жизнь. Так, обучая других людей, анализируя и наблюдая различные события и ситуации, я разархивировал свои знания, соединяя их в единую целостную картину моего восприятия всего мироздания.

По – большому счету, я с уверенностью на 100% не могу сказать, вспоминаю ли я эти знания, или они мне приходят через определенный канал связи с источником, или, может быть, душой (подсознанием), как вспышки озарения и полного понимания, что это именно так и никак иначе. Я думаю, имеет место быть и то и другое. И что интересно, я всегда, как правило нахожу подтверждение полученных знаний (озарением) в разрозненных источниках информации, которые, как бы случайно, попадают мне на глаза, спустя какое – то время (иногда очень продолжительное). Таким образом, мне удалось собрать и объединить, на мой взгляд, все лучшее и полезное в цельное знание с единым мировоззрением. Именно эти знания помогают ускорить развитие человека как разумного, сознательного, духовного существа. Именно они должны быть доступны каждому в силу того, что они дают огромную практическую пользу во всех аспектах жизни. В этой книге я собираюсь показать это. Эта книга будет особенно полезна для людей, занимающихся самопознанием и самосовершенствованием, практикующих различные духовные практики и целительство. Также она будет интересна просто для всех любопытных читателей этого жанра. Хочу предупредить вас сразу: после прочтения этой книги вы точно не останетесь прежними, так как полученные знания все равно в какой-то степени оставят отпечаток в вашем подсознании. Не переживайте, это благотворно скажется на вашей дальнейшей жизни. Знания в этой книге несут необычайно высокую ценность и величайшую важность для каждого человека, сумевшего это понять и осознать. Я спешу поделиться ими с вами, дорогие читатели. В этой книге Вы найдете основные правила и принципы мироздания, действенные техники и авторские наработки для улучшения своей жизни, ключ к пониманию мудрости или сути. Все знания есть на Земле, и их наглядно демонстрирует сама природа.

Остается только научиться видеть глубже, чувствовать тоньше и уметь слушать тишину. Многие истинные знания записывались и сохранялись в различных религиях, традициях, школах, культурах, науке, тайных обществах, орденах и многих других местах. Накапливать и передавать знания для своих потомков – это естественное положение дел. Каждый хочет, чтобы его дети жили лучше, и каждый сохраняет и передает самое ценное своим потомкам: знания, техники, наработки, технологии в разных областях и сферах жизни и многое другое. Поэтому все знания уже есть. Пришло время собрать их воедино, и пусть именно эта книга станет началом единения всех знаний. Предупреждаю еще раз, что знания и техники, описанные в этой книге, помогут изменить и расширить ваше мировоззрение, вы сможете начать смотреть на происходящее новыми глазами, сквозь призму главного принципа вселенной. Это «новое» мышление, мировоззрение, безгранично расширяющее рамки человека, оно выходит за привычные стереотипы, навязанные обществом и различными общественными институтами. Это мышление ни в коем случае не ново само по себе. На нем просто не делают нужного акцента. В первую очередь ново оно будет для тех, кто первый раз слышит об этом. А те, кто знают о нем, или слышали упоминания в тех или иных учениях, религиях (перечислять которые мы не будем, так как это мировоззрение универсально для всех и является наивысшей мудростью), откроют знакомые знания, возможно, с другой стороны. Взгляд на жизнь через призму этого мировоззрения открывает для каждого качественно другие возможности. Моя задача, как автора книги, сделать максимальный акцент на этом. Показать, насколько эти знания необходимы и значимы для всех, кто сможет их принять и осознать! В книге будут приведены примеры разбора жизненных ситуаций, с той целью, чтобы показать правильное использование определенных принципов в повседневной жизни. Также будет рассказано о практиках, которые могут быть полезны каждому в формировании истинного мировосприятия, мировоззрения и мироощущения. Все это дается для формирования нового образа мысли и нового проявления себя, как человека мудрого и по-настоящему Разумного! Я очень хочу, чтобы эти знания стали для вас компасом, указывающим путь к самосовершенствованию, духовному росту, эволюции сознания, гармонии, добру, радости и счастью.

Ну что ж, уважаемый читатель, начнем!

Вступление

С точки зрения автора, разумнее и правильнее объединить все старые и проверенные истины в единое знание, и только с учетом этого создавать что-то новое, но никак не наоборот. Пришло «время собирать камни». В этой книге собрано все то, что истинно, мудро и ведет к радости, счастью и процветанию. Так же показан принцип, по которому нужно объединять все знания в единую систему – целостную! Нужно использовать опыт современных ученых, опыт духовный, опыт наших предков, формировавшийся веками и заключенный в различные культуры народов земли. Все, чем человек занимался, живя на Земле, – это постижением сил природы, ее устройства. Также постижением себя в этом мироздании, своих возможностей и способностей, старался объяснить себе, почему все так происходит, а не иначе. Наш пытливый ум и сильное желание познавать всегда приводили человека разными путями к пониманию истины, будь то научный подход или духовный опыт. Все это просто разные способы постижения мира и его правил и принципов. Наука доказала существование высшего разума проведенными опытами и экспериментами, которые дают понимание научному миру, что мир эзотерических и духовных знаний является реальным и научно обоснованным уже сейчас, это не область теорий, гипотез и веры конкретных людей. Это, наконец, стало объективной реальностью. Всего этого я коснусь в своей книге.

В свое время я убеждал материалистов и атеистов в существовании Высшего Разума логически. Например, спрашивал их о том, верят ли они в Бога. Чаще всего говорили, что «нет, потому что Бог не допустил бы многих вещей в жизни и мире», так же мне говорили, что «научного доказательства этого пока не существует».

Тогда я отвечал: «А что, если мы заменим слово «Бог» словом «Природа»? Мы же все являемся частью Природы? Верите ли Вы в то, что нас и все вокруг создала сама Природа? Ведь она создала все так продумано и настолько гениально, что мы пытаемся разобраться, что и как в природе работает, как она так это сделала? По какому принципу, по каким правилам? Почему у каждого свое сознание? И что такое сознание? Да, если мы получились случайно, в результате «какого-то взрыва» или путем эволюции, то кто запустил этот процесс эволюции? Это что надо взорвать, чтобы появилось сознание и разумность в созданном мире? У человека больше вопросов, чем ответов. Почему мы не можем разгадать того, что появилось без разума, случайно, в результате, например, взрыва? Ведь человек – самое разумное существо на Земле. Согласны? Почему человек еще не понял, как создавать планеты? Ну, или чего проще, хотя бы червяка? Почему он использует все готовое, уже созданное? Готовые стволовые клетки, готовую ДНК? А сам не научился творить и рождать, как природа? А теперь еще раз спрошу: «Разве не разумна природа, что породила все, от вселенных до человека, микробов и вирусов, создала все в этой целостной системе, где все взаимосвязано и взаимозависимо?» По-моему, каждый разумный человек явно ответит «Да!» Нельзя создать сознание и гармоничные структуры природы без участия разума! Это же очевидно! А теперь скажу, что Природа и Бог – это название одного и того же. Все же логично! Сколько бы человек не пытался сопротивляться разумности Природы, доказать это наглядно просто. Ведь человек учится у природы, пытается ей подражать, использовать ее принципы! Глупо, признайтесь, учиться у неразумного!

Существуют еще ответы из серии, что «природу создал кто-то другой». Ну, пускай, будет так. В любом случае, без Великого разума не обошлось! Поэтому достаточно просто начать рассуждать трезво, и мы придем к пониманию разумности всей Природы. А значит, и осознание существования Высшего разума, Творца, Бога или Абсолюта, у него много названий, но суть одна. Были еще такие ответы: «Я не верю в Бога, но верю в себя! Если нет меня, то нет ничего. Есть я – есть все!» Тогда хочется задать простой вопрос: «Какая часть тебя

создала все? Как можно исправить что-то с помощью твоего сознания? Почему на сознание одного человека большое влияние может оказать сознание другого человека или группы людей? Откуда ты знаешь, что тебя не будет? Или ты вечен?» «Когда я умру, все пропадет!» – мне был дан ответ, но мы знаем, что это научно не доказано.

Есть знаменитое уравнение Альберта Эйнштейна: $E=mc^2$, где энергия равна массе вещества, умноженная на скорость света в квадрате. Отсюда видно, что масса вещества состоит из энергии и обладает большим потенциалом энергии, если ее извлечь. Следовательно, все есть энергия, а материя – это сильно уплотненная энергия. Ученые искали материю, но нашли лишь частички энергии. Получается, сознание – тоже энергия, а если так, то, согласно известному закону сохранения энергии в замкнутом контуре, энергия никуда не исчезает, это величина постоянная, и она лишь переходит из одного состояния в другое. Также существуют эксперименты с гипнозом, в том числе регрессивным. Когда человек находится в глубоком трансе и может рассказать о своих прошлых жизнях, что происходит в момент между смертью и новым рождением. Об этом написано немало книг. Многие пробовали этот регрессивный гипноз, он доступен. Также накопилось много сведений о тех людях, которые пережили клиническую смерть, кто чудом вернулся с того света. Это не считая целого пласта духовных изысканий в разных культурах, традициях, эзотерических или магических школах. Это тоже знания, опыт, только с другим подходом к постижению мира. В научном подходе развивают технологии, создают различные приборы, чтобы доказать и понять природу происходящего. А духовный подход – это развитие человека, его восприятия, сознания, его способность взаимодействовать с миром духовным – метафизическим. Возможность получение опыта от взаимодействия с ним. Сам человек становится уникальным прибором, с уникальным видением, знанием и возможностями расширенного сознания, развитого образного мышления, как «биокомпьютер». Эти два противоположных направления познания ни в коем случае не должны противоречить друг другу, они должны дополнять. Одно нужно изучать через другое, духовное знание постигать через научное. Научное же проверять через духовное. Критерий всегда – практичность и результат использования в мире явном. Только нужно понять, что с расширением сознания, восприятие мира явного тоже становится шире. То, что было неведомо, становится очевидным. И все, что люди хранят и несут через века, – это опыт, который работает и который проверен временем – надо понимать это и использовать!

Поэтому, объяснить существование Высшего Разума можно даже логически, а как уж его называть – это дело каждого. Важна суть и понимание, а не конкретное название. Мысленный образ первостепеннее слова. Слово – это узкая щелочка, через которую можно увидеть образ только с одной стороны или какую-то ее часть, увидеть объемно или плоско. Так как образ объемный имеет много характеристик, и его крайне сложно описать точно и полно одним словом, скорее, даже невозможно. Один и тот же образ можно описать разными словами, и у каждого человека на любое слово возникает свой образ или свое понимание, что же имелось в виду. Очень часто наше восприятие не совпадает с образом того, что имел в виду под этим словом говорящий, особенно, если слова даны без каких-либо уточнений и пояснений. Это как сказать какое-нибудь слово, например, «камень» на разных языках мира: образ слова этого прост, но на всех языках оно звучит по-разному. Если язык не понимать, не знать, что речь идет об одном и том же, то каждый будет доказывать, что его слово правильно, а все остальные слова – полная глупость. Поэтому нужно всегда понимать, что именно стоит за словом, какой образ, нужно сравнивать не слова, а образы. Поэтому, чтобы понять глубину образа, нужно понять язык, культуру или традицию народа, в которой это слово образовалось, прежде чем утверждать что-то. Картина мира у многих людей выглядит схоже. Проблема лишь в правильной передаче образов, посредством слов, у других же проблема – в правильном считывании передаваемых образов из воспринятых слов. Ведь, что очевидно может быть одному, может быть совершенно непонятно другому, у всех нас раз-

ный опыт. Так рождаются искажения в передаче информации, и происходит уход от верных глубинных образов. Поэтому всегда нужно уметь делать поправки и выявлять искажения образов и смыслов, быть гибкими. Нужно учиться развивать образное мышление. Если ты не можешь верно представить истинный образ конкретного слова, то лучше его не использовать, пока не разберешься, какой образ скрывается в нем. Иначе ты неверно передашь то, что хочешь передать, и тебя, наверняка, поймут не так, как ты хотел бы.

Картина мира в сознании человека похожа на огромную игру «пазл». Нужно собрать картину мира в голове (пазл), имея определенные кусочки знаний, информации, опыта (элементов, частичек пазла), которые работают в определенных аспектах жизни. Элемент пазла – это, образно, строительный материал, из которого все состоит и чем все является, в том числе различные разрозненные знания. И чтобы эти частички пазла уложить в одну картину мира, нужно знать, что все едино и все вписывается в эту картину. Все строится, формируется по одним и тем же принципам (правилам) во вселенной. Поэтому нужно освоить эти принципы соединения элементов пазла друг с другом. В противном случае мы сможем создавать или объяснять только разрозненные маленькие фрагменты этой бесконечно большой картины мира (пазла) из огромного количества ее элементов, не понимая их взаимосвязь. Так никогда и не увидев, не поняв, не осознав целую картину – картину истинного мира! Важно понять, что абсолютно все укладывается в единую, цельную картину по определённым простым правилам, которые и следует знать! В этой книге я дам «ключ», благодаря которому можно уложить все знания в истинную, единую, ясную картину мира. Те знания, что не соответствуют истинным правилам устройства мира, – ложные, ошибочные или альтернативные. Они нужны, чтобы у нас всегда был выбор и право на ошибку! Им тоже место быть, как опыту, который является ложным и ведет нас в обратную сторону. В сторону наведения хаоса, разрухи, упадка и тьмы. Поэтому частички пазла нужно ставить правильно, чтобы они дополняли друг друга, а не противоречили. Истина и ложь – силы уравновешивающие друг друга. Весь явный мир, который мы видим, построен на взаимоуравновешивающих противоположностях во всем и третьей силе – сдерживания. Ее можно назвать осознанной безусловной любовью (удержания системы в равновесии). Обо всем этом мы поговорим позже в этой книге.

Глава 1. Принципы и правила мироздания

1.1. Все Едино. Всем и всему место быть

Чтобы понять, что духовные знания научны, а наука духовна, нужно поставить тождество (равенство) в ключевых терминах – и все будет понятно. Все одно. Одно дополняет другое, складывается в Единое целое. А разница и путаница только в названиях, но не в сути! Ведь истина в сути, а не в названии! Поэтому следует восстановить целостность и силу Единого знания! Ученые пытаются создавать теории, основываясь только на открытых закономерностях. А духовные люди постигают мир, развивая себя, развивая свое восприятие мира с позиции не тела, а души и духа. И редко, когда они находят точки соприкосновения друг с другом. Из-за разницы подходов, того на что опирается тот или иной способ постижения устройства мироздания, появляется еще большая разница в терминах, словах и их образах. Эти подходы как будто спорят друг с другом, пытаются что-то доказать друг другу, а не пытаются найти общее. *Альберт Эйнштейн говорил: «Наука не делает ничего другого, как читает замысел Бога, существующий в мире».*

Сейчас на Земле происходят глобальные изменения, такие как повышение уровня вибрации Земли, она увеличена уже более чем в 3 раза, и этот рост продолжается. Все это приводит к глобальным переменам на всех уровнях. Например, меняется биофизика человека, трансформируется ДНК. Представляете, то, что наука считала постоянным и неизменным, вдруг начало изменяться. Это породило, большое количество научных открытий и изменило векторы и научные доктрины. Все это неминуемо показывает разумность и живую природу всего. Уже доказано существование Высшего Разума с помощью различных экспериментов. Например, польский ученый Михаил Хеллер математическим путем доказал существование следов Высшего Разума во вселенной. Именно поэтому наука претерпевает мощные изменения и начинает объединять знания научные с духовными или метафизическими. Для людей науки, материалистов, атеистов эти изменения и научные открытия являются шокирующими. Они требуют полного пересмотра всех знаний практически во всех научных сферах. В современном обществе, наверное, больший процент населения планеты доверяет все-таки науке, но не все люди следят за научными достижениями. А наука давно уже подобралась к тому, что энергия и информация – это суть всего, что мы называем материей. Наука постигает квантовые механизмы взаимодействия, делает открытия и находит подтверждения в духовных, эзотерических или метафизических учениях, которые не считаются наукой. Есть поговорка – «Все новое – это хорошо забытое старое». Я с ней полностью согласен, ведь все знания уже описаны в разных культурах, религиозных традициях, различных эзотерических учениях и школах, их уже постигли духовным путем. То есть люди, развивая себя духовно, расширяли свое сознание и его возможности, смогли заглянуть туда, куда ученые не могут заглянуть и до сих пор, так как нет технических возможностей. Наука научилась многое замерять: показатели энергии у человека, фотографировать ауры и многое другое. Ученые видят различные феномены, изучают их, но не могут объяснить некоторые процессы, которые не входят в область восприятия обычного человека. Это сложно сделать ввиду отсутствия специальных приборов. Спектр восприятия человека не столь велик, если не развивать человека в духовном аспекте. Спектр начинается расширяться с ростом сознания человека, его духовной силы, и это факт. А наука не верит в чудеса, природу которых понять не может. Тем самым, большинство знаний, полученных духовным путем, заключенных в различных культурах, религиях являются пока ненаучными. Хотя многое работает и у тех и у тех. Поэтому пришло время объединять, интегрировать все знания воедино. В культурах различных народов есть знания, которые накапливались веками

и передавались из поколения в поколения. Поэтому нужно стараться использовать весь накопленный опыт, систематизировать его, соединить в единое, целостное знание, убрав искажения. Искажения появляются, когда нет четких знаний, и человеческая природа (ум) заполняет пробелы различными домыслами, которые объясняют какие-то пробелы в знаниях. Искажения присутствуют практически везде и причин их возникновения очень много. На то мы и люди, чтобы ошибаться. Но нужно быть гибкими, постоянно учиться, совершенствоваться, с возможностью постоянно дополнять и обновлять полученные знания, вписывая их в единую неразрывную картину мира, делая знания еще более универсальными и доступными для каждого. Все знания должны друг друга дополнять, а те, которые являются лишними, просто не приживутся, в силу своей непрактичности. Только истинные принципы, правила и знания имеют силу, они проявлены в мире явном. Критерием истинных знаний выступает природа. Правда то, что явно и очевидно! Правда проявляется на всех уровнях бытия. Все нужно проверять и сравнивать с природой.

В этой книге я постараюсь объединить все известные знания в одну единую картину. Это нужно, чтобы в голове каждого возникала новая картина, не привязанная к каким-либо эзотерическим учениям, традициям или религиям. Также в этой книге я введу некоторые слова, термины, образы, чтобы в дальнейшем каждый человек мог интегрировать знания полученные, новой картиной мира, со своим имеющимся опытом, и мог использовать то, что ему подходит.

Мировоззрение. Что дает нам знание принципов и правил мироздания? Зачем жить по ним?

Большинство проблем у людей от глобальной политики до конкретных проблем отдельного человека происходят от незнания, непонимания и неумения использовать универсальные принципы и правила мироздания! Как следствие, мы видим у большей массы людей полную неосознанность, безответственность за свои поступки, слова, мысли. Отсутствие нравственности, здравого смысла. Хаотичные эмоциональные реакции на окружающий нас мир и происходящее в нем. Постоянная жалость к себе и поиск виновных. Все это равносильно тому, что ездить по городу с оживленным движением, не зная правил дорожного движения, и при этом ругать всех, кто мешает комфортно ехать. Жизнь нам постоянно подает знаки (сигналы), в виде примет, снов, каких-то неприятных повторяющихся событий, встречами с определенными людьми. Ведь мир нам всегда помогает, подсказывает. Но мы по большей части не прислушиваемся, не понимаем этого (или не обращаем внимания). Аналогичные знаки есть на дороге: предупреждающие, запрещающие и многие другие. Если вы хотите ездить комфортно, проживая свою жизнь без суеты, переживаний, страхов, то нужно понять и выучить правила жизни. И эти правила – правила счастливой жизни, которым, к сожалению, не учат в детском саду, школе, и даже в Вузах. А это ведь, согласитесь, самое важное и необходимое для каждого из нас! Этими правилами и являются правила и принципы мироздания. Соблюдая их, мы будем счастливы и здоровы. Осталось только найти их. На удивление они разбросаны по разным источникам и мало, где собраны воедино. По крайней мере, такого полного источника я не нашел. Поэтому основная часть населения и не знает фундаментальных принципов и правил мироздания! Мне кажется, это проблема мировоззрения нынешней цивилизации в целом! Пока эти правила не станут достоянием для каждого человека и главным мерилom на Земле, разного рода войны, беды и разрушения будут продолжаться по вине самого же человечества. Принцип высшей справедливости никто не отменял. И не важно, знаем мы об этом или нет! Поэтому важно знать их всем, а соблюдать или нет – дело каждого! Я хочу упростить жизнь людей и поделиться всем своим изысканием в поисках этих правил и принципов. Сразу хочу сказать, что не каждый человек сможет сразу следовать всем этим правилам во всем! И это нормально. Мы учимся, а это процесс постепенный, у кого-то он проходит более успешно, у кого-то менее. Учатся все по-разному и с разной скоростью. Некоторым нужно наступить один

раз на грабли, чтобы понять урок, а некоторые и сто раз, наступив на эти грабли, ничему так и не научатся. Глупый учится на своих ошибках, умный – на чужих, а мудрый их просто не допускает! Поэтому учитесь, берите пример с тех, кто мудрее и умнее вас. Есть очень хорошая поговорка: «На чужом горбу в рай не въедешь!» Каждому из нас нужен только свой опыт и свой труд! Поэтому проверяйте все – это и будет ваш опыт в постижении знаний. Человек может получить разный опыт: как жить, соблюдая правила, так и как жить, нарушая их! Мы все учимся здесь, в том числе и на своих ошибках. Главное – это движение в правильном направлении, а какими шагами идти – пусть решает каждый для себя, все мы разные, и у каждого из нас свой путь. И пройти каждый его должен самостоятельно.

Что же дает жизнь по вселенским принципам и правилам

1. Чувство постоянной нарастающей радости, благодати. Чувство Единства, гармонии, равновесия, умиротворения.

2. Исполнение желаний, умение осознанно творить свою реальность. Быть ответственным за свою жизнь и все свое творение. Вера в свои силы.

3. Чувство полной внутренней свободы. И эта, полная внутренняя свобода от всякого рода страхов и страданий, ложных убеждений, суждений, установок, принципов, стереотипов, ложного и узкого мировоззрения и других конструкций ума, отрицательных эмоций, вызванных искаженным восприятием мира.

4. Мудрость. Расширение сознания. Раскрытие способностей и внутреннего потенциала.

5. Следование своему предназначению.

6. Способность к самоисцелению.

Все это дает счастливую жизнь и должно быть естественным для каждого человека на земле, конечно же, если он сам этого хочет.

На Земле должен быть Рай, и это будет зависеть от мировоззрения, как отдельного человека, так и человечества в целом! Земля – прекрасное место, потрясающее по своей красоте, с красивой и совершенной природой, великолепными видами и пейзажами, с огромным разнообразием растительной, животной жизни. Восхитительна планета в ее первозданной красоте. Даже человечество здесь представлено разными народами, культурами, традициями, и восприятием жизни. Мы все живем на одной планете, для нас это дом. Но посмотрите, что мы делаем с ним? Экология становится с каждым годом все хуже и хуже, обратите внимание, насколько загрязнены почва, воздух и вода. Мы сами разрушаем идиллию, созданную природой. Мы должны навести порядок в нашем общем Доме, объединившись, помогая друг другу, и никак иначе. Забота об экологии, чистоте планеты, должна быть всегда в приоритете. Человек не должен своей жизнедеятельностью засорять и вредить природе. Вода, воздух, леса должны быть в первозданной чистоте. Прогрессом можно назвать то развитие цивилизации, которое не несет никакого урона своему дому, Земле, а наоборот проявляет постоянную заботу и любовь к окружающей природе и друг к другу. Как же это все просто и каждому же понятно. Это путь разумного человека, нового наступающего времени.

1.2. Главное правило или принцип Единства всего. «Ключ» к пониманию сути всего

Правило, Охватывающее в себе все! Именно из него происходят все другие правила, принципы, заповеди и основные истины, которые были проверены людьми тысячелетиями! Проверьте его на прочность, и вы поймете, что этот принцип основной, изначальный! Он несет радость и гармонию!

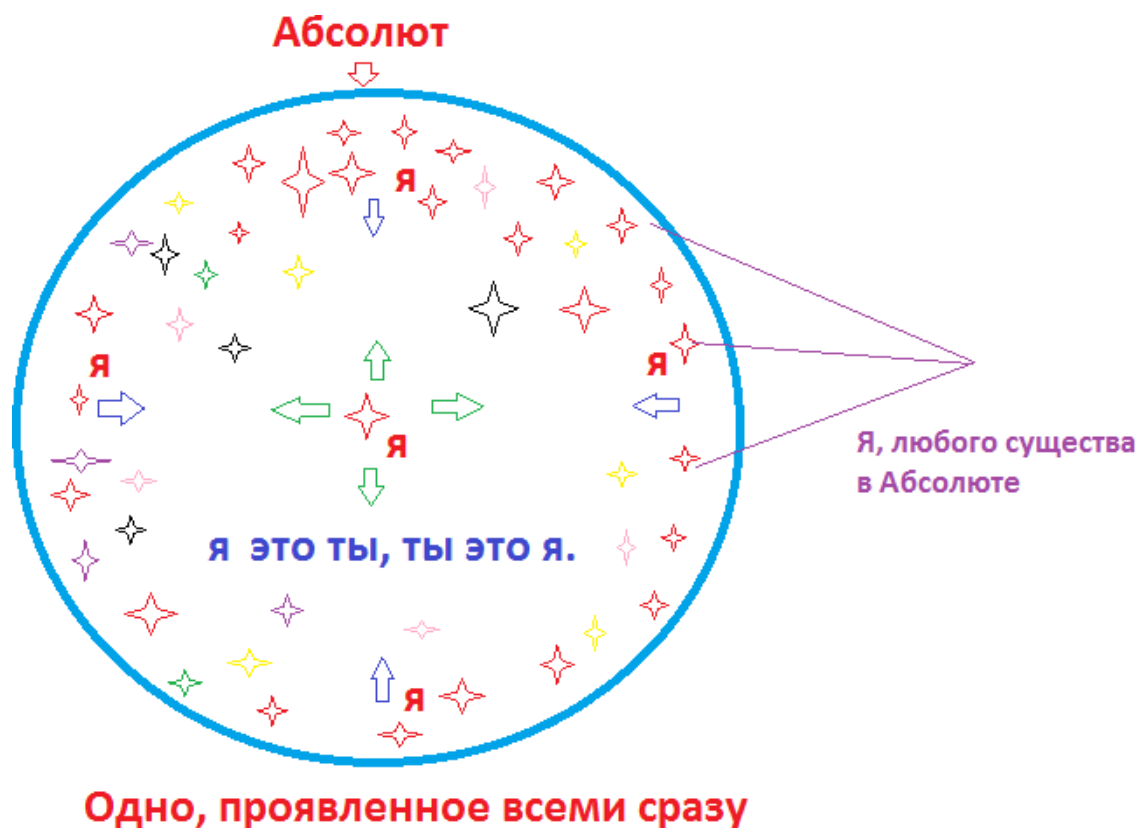
Все Едино и неразрывно и является одним всеобъемлющим существом. Его называют по-разному: Вселенная, Единый Бог, Творец, Абсолют, Вселенский разум, Всевышний, Аллах, Бог Отец, Род, Природа и многими другими названиями. В традициях разных народов, религиях, учениях, науке показано, что это разумное всемогущее живое существо называют по-разному, а описывают схоже. Я буду чаще использовать для удобства нейтральное название **Абсолют или Отец Абсолют**. А вы можете использовать близкий вам по названию образ.

Нужно понимать, что Абсолют – это объем, и мы все в нем пребываем и неразрывны друг от друга. Так мы все составляем Единое существо, Единое сознание, можно сказать Единое «тело Абсолюта». Абсолют – бесконечность, заключенная в один объем. Это все, что нас окружает (природа и все живое), и все, что мы называем не живым, все проявленное и непроявленное, материальное и нематериальное, все, что мы можем увидеть, почувствовать, осознать, услышать, обонять, все то, что за пределами нашего понимания и осознания. Все это является Единым, целостным «организмом» (Единым, разумным, живым информационно-энергетическим полем или разумом, сознанием). Абсолют – это все, везде, всегда, повсюду, проявляющееся во всем и сразу в своем многообразии. Поэтому он всемогущ и вездесущ! Абсолют является всеобъемлющим знанием обо всем и всех, полученным ото всюду. Абсолют – это высший, Единый Разум, пронизывающий и присутствующий во всем мироздании и везде сразу. Все взаимосвязано, взаимопроникаемо, все влияет друг на друга посредством присутствия его сознания и разума. Функция разума и сознания мыслить. Поэтому все пронизано мыслью и замыслом Абсолюта. Мысли порождают сознание, а сознание мысли. Мысли – это словно лучи света, исходящие из сознания и входящие в него. Для мысли преград нет, она вне времени и пространства. Мысль – это средство связи (канал связи), со всеми сознаниями внутри Единого Абсолюта. Можно сказать и так, что все мироздание это Единый мысленный образ (мыслеформа) Абсолюта.

Абсолют является источником и причиной всего, следствием и последствием. Началом и концом, пустотой и бесконечной наполненностью. Абсолют – это Единое существо, которое представлено бесконечным многообразием всего: форм, сознания, знаний, информации, проявлений во всем сразу, объединяющей охватывающей все сразу. Можно сказать, что Абсолют проявлен всеми и всем одновременно. Безусловная любовь – это сила, удерживающая Абсолют в Единстве и взаимодействии со всем, сила осознанного Единства во всем, поэтому это самая великая сила. Абсолют любит всех, всегда и везде, потому что все мы являемся Единым целым. Умение любить безусловно – есть способ соединения с силой Абсолюта, которая и дарует огромные возможности сотворчества с ним – *это и есть ключ* ко всем сверхспособностям, *ключ* к расширению сознания до сознания, стремящегося к нему. Целостность, единение, слияние с Абсолютом – это состояние сильного духовного экстаза, огромной радости и счастья пребывания в потоке Безусловной любви. Все стремятся к этому состоянию неосознанно или осознано, так как каждый испытывал это состояние, или близкое к нему, хотя бы раз в жизни. Но память об этом состоянии осталась навсегда. Люди, занимающиеся духовными практиками, дольше других пребывают в этом состоянии полного умиротворения, радости, счастья. Поэтому и учат всех, как достигать эти состояния, как к этому прийти. У каждого из

нас свой путь. Отсюда много разных подходов, духовных и эзотерических школ, направлений, религий, культур, традиций.

Этот принцип направлен на осознание Единства нас и всего живого как целостности и родства со всем сущим и несущим, видимым и невидимым. **Я это ты! Ты это я! Это проявление безусловной любви, ко всему, как единому целому, неразрывному. В Единстве Абсолюта каждая его частичка имеет свое место, свою роль, свое предназначение и свою программу эволюции, согласно своей воле выбора, для индивидуального пути.**



Все остальные принципы и правила, вытекают из главного, дополняя и объясняя его, открывая глубину заложенной сути. Последовательность не принципиальна или условна, так как все является единой системой.

Практический пример осознания Единства Абсолюта. Попробуйте осознать (представить), что **Одно сознание** существует одновременно во всех и всем сразу во всех временах, мерностях, мирах. Можно представить, что сознание Абсолюта разделилось так, что играет индивидуальную роль от лица каждого конкретного существа или сущности. Поэтому, многие согласны с утверждением, что «Жизнь – это игра!» Верно, жизнь – это театр, где режиссёр, декоратор, постановщик и актеры – это Единый Абсолютный Разум, присутствующий во всех сразу одновременно. Причем каждый наделен разным уровнем осознанности, согласно его предназначению и отпущенной роли. И не каждому понятно, например, почему у него такая роль, а не другая? И тем более не всем понятно, что все Едино. Понимание дано согласно индивидуальной роли, все по сценарию, и свобода часто ограничивается (рамками роли). Поэтому одним дано одно понимание себя и мира, другим совершенно другое понимание. Так по степени осознания себя и мира, возникает иерархия существ. Чем выше осознание, тем больше возможностей. Например, может произойти переход из актера в режиссёры, сценаристы, директора и т.д. Также в театральные постановки всегда есть драма, есть положи-

тельные герои и отрицательные и эта увлекательная борьба, которая захватывает интригами, эмоциями, глубиной сюжета, страстей и всегда держит в напряжении наше внимание. Но если в театральной постановке не будет положительных и отрицательных героев, то не будет этой увлекательной игры, все будет ровно и спокойно. А убедительности этой игре придает иллюзия серьезности жизни и отсутствие знания о том, что все это всего лишь игра. Такие игры погружают в увлекательные переживания, и именно чувства эмоции дают прочувствовать всю остроту ощущений от проживаемой жизни.

Большая проблема в том что, видя все разнообразие, у человечества, в общем, нет понимающая целостности, единства и совершенства устройства всего мироздания.

Время – это лишь иллюзия для этой действительности, физического мира Яви (явного мира) созданное исключительно для игры, ведь у любого произведения должны быть завязка, кульминация и развязка, или начало и конец. Время отделяет одно произведение от другого, так до бесконечности, и выстраивает их в определенную цепочку, своего рода бесконечный сериал. Также создание конечности и скоротечности жизни дано, чтобы бессмертное сознание существа пережило опыт рождения, взросления, старения и умирания. Чтобы существо провело более яркую и динамичную жизнь. Для быстрого обучения и набора необходимого опыта и знаний.

Единый (Абсолют) одновременно является всем: явным и неявным, видимым и невидимым, сущим и несущим, проявленным и непроявленным, всем многообразием (животными, растениями, минералами, планетами, звездами, галактиками, вселенными). Содержится в любом агрегатном состоянии, в любом химическом элементе, в любой стихии, любом существе. Он может быть всем этим одновременно! Жизнь – это то, что происходит сейчас, в этот самый миг. Поэтому, существует только настоящее – это здесь и сейчас! Очень уместны слова из известной песни: «Есть только миг, между прошлым и будущим, именно он – называется жизнь!». Не живите прошлым, оно уже прошло, не бойтесь будущего, оно не наступило. **Настоящее – это еще один ключ**, соединения к сознанию Абсолюта и к повышению своей индивидуальной осознанности. Об этом более подробно дальше в этой книге.

Практический пример, как осознанием Единства, можно побороть различные страхи.

Например, страх одиночества. Начнем с того, что мы априори не можем быть одиноки! Это противоречит природе, мы находимся в одном большом «аквариуме» энергии разума, в виде разнообразных животных, растений, минералов, различных существ, планет, солнц и многим другим – все они в разной степени разумны, а все мы Едины, и все являемся частью высшего Разума Абсолюта. Одиночество существует только в головах тех, кто не знает этого и не умеет взаимодействовать с разумом Абсолюта, пребывающем во всем живом и неживом. Достаточно понять, что все мы – одно целое, все мы значимы и неотделимы друг от друга, все мы удерживаемые здесь самой сильной силой – безусловной любовью (чувством родства и Единства). Стоит через это понимание посмотреть на мир, как у нас тут же исчезнут все страхи, ложные, корыстные убеждения. Это знания несет целительный эффект, потому что сознание человека нуждается в целостном восприятии мира, для его расширения (роста) и развития. Вот поэтому это знания является ключевым! Меняйте свое мировоззрение на осознание Единства всего, и вы быстро почувствуете благотворный эффект.

1.3. Чувственное выражение осознания Единства – безусловная любовь

Счастье – это когда тебя понимают, большое счастье – это когда тебя любят. Настоящее счастье – это когда любишь ты.

Конфуций

Что значит безусловная любовь? Можно ли любить безусловно? Безусловная любовь – это чувство любви, где нет условий «ты мне, а я тебе». Где нет выгоды, корысти. Эта любовь не за что-то, а просто так. Это состояние, когда чувство внутреннего счастья, радости переполняет настолько, что хочется его дарить всем. Любовь просто есть, и ты ей делишься, как солнце делится своим светом для всех, не ожидая ничего взамен. Безусловная любовь к себе – это умение ценить и любить свою жизнь, как самое дорогое, ценное. Это безграничная благодарность за это переживание источнику любви всего сущего, Единому Абсолюту. Умение любить жизнь за то, что она есть, и такой, какая она есть, – это все проявление безусловной любви.

Вопрос: «Как можно научиться любить безусловно?» Это умеют все! Иногда просто нужно вспомнить это чувство радости, благодати. Дети часто пребывают в этом состоянии. Кто-то может просто вспомнить его. В определенные моменты жизни оно приходит спонтанно. Чтобы это состояние было всегда, нужно уметь его удерживать и усиливать. И в этом кому-то помогут знания о Единстве всего в Абсолюте, ведь знание рождает веру, а вера активизирует программу безусловной любви, которая есть в каждом, у некоторых просто она далеко спрятана или забыта. Безусловная любовь, как чувство у человека, может рождаться неосознанно. Она интуитивно проявляется в любви к родителям, природе, животным, ко всем детям. Это чувство переполняет счастьем, силой, радостью. Люди, испытывая его, проявляют свои лучшие качества характера, такие как: доброта, милосердие, забота, сострадание, служение людям, великодушные поступки, ответственность, жертвование собой во благо других и многое другое. Кстати нужно сказать, что безусловно полюбить милое существо, например, кошечку, собачку, бывает намного проще, чем некоторых людей. Научиться любить всех людей – это, наверное, самое сложное испытание. Особенно сложно полюбить тех, кто проявляет негатив в ваш адрес, и, так или иначе, вредит вам. Большинство скажет, что этих людей не за что любить, но безусловная любовь тем и отличается, что она излучается просто так. Понаблюдайте, сама жизнь учит нас любить безусловно, например, при появлении своих детей, плодов любви. У родителей, особенно у мам, меняется отношение ко многому, меняется восприятие жизни. Жизнь начинает делиться на жизнь до рождения ребенка и после его рождения. Ребенок своим появлением возлагает огромную ответственность на родителей. К тому же, мамы еще долго после рождения ребенка могут считать себя с ним единым целым, и память этого пережитого чувства не покинет их уже никогда. Это наглядно показала сама природа: в беременности, рождении ребенка природа показала прямое родство, связь, единство ребенка и родителей. Отсюда и рождается это чувство безусловной любви (материнской любви), жертвенной любви. Есть проявление жертвенности в безусловной любви – жертвовать собой ради жизни других. Мать может пожертвовать своей жизнью ради ребенка, это всем понятно. Сильное чувство любви делает нас ответственными за тех, кого любишь. Также это чувство развито у настоящих мужчин, воинов, которые мужественно и героически защищают свою родину, народ, семью даже ценой своей жизни, считают такую жертву своим долгом. Это тоже проявление безусловной любви.

Безусловная любовь может проявляться осознанно лишь тогда, когда человек понимает, что все есть Абсолют и все Едино. Я это ты, а ты это я, и мы все – это Абсолют (мы едины). Понимание того, что нет делений, а есть осознанное Единство. Поэтому **«во всем поступайте**

с людьми так, как хотите, чтобы они поступали с вами» (Евангелия от Матфея 7:12). Следуя этой заповеди, люди начинают быть миротворцами, для которых нет войн и противоречий, есть только сильное чувство безусловной любви ко всем. Сначала осознавая это логически, как знание, а потом это знание становится опытом с ощущением радости, любви, после чего появляется устойчивое чувство – чувство безусловной любви. Об этом говорят многие религии, которые учат сначала верить в существование, потом учат любить источник всего (Абсолют), а потом уже видеть проявления Абсолюта во всем. Вера – это сила убеждения самого себя в том, что это так, а не иначе. И чем сильнее это убеждение, тем сильнее вера. Подходы в постижении безусловной любви могут быть разные, каждый идет своим путем. Например, через осознание, личный опыт, веру, свои ощущения, интуицию, через культуру или традиции народа, знания, наблюдения и анализ, через научные открытия, проявления добродетелей своего характера, через рождение и воспитание детей, благие дела и поступки на благо всем. Через мудрость прожитого, через учителей, мудрецов и мудрые книги, и многое другое. Стоит добиться чистого чувства безусловной любви, которое наполняет светом, радостью, и распространять, расширять это чувство на всех и все, хотя бы даже просто в своих мыслях. Чем больше расширение чувства безусловной любви на всех людей, животных и мир в целом, тем более духовным, великодушным становится человек. Это и есть путь к святости, просветлению. Каждый сможет получить то расширение и ту глубину постижения безусловной любви, насколько это возможно на данном этапе его эволюции как духовного существа. Главное – встать на этот путь, путь осознанного Единства, путь эволюции человеческого сознания.

1.4. Правило Единства противоположностей. Тройственная природа проявленного Абсолюта

Все бесконечное многообразие формируется внутри Единого объема Высшего Разума, Абсолюта, где основной силой, удерживающей все в равновесии, целостности и гармонии, является сила безусловной любви. Это самая великая сила, на основе которой формируются все принципы и правила мироздания. Поэтому многие считают, что «Бог – есть Любовь» и «Любовь побеждает все». Конечно, все это справедливо именно в контексте безусловной любви!

Безусловная любовь – это сила, которая является основой любых взаимодействий Абсолюта. Сила или изначальный свет, который всегда бездвойственный, цельный. Двойственность (деление целостности на противоположенные части, мужское/женское и так далее) начинается тогда, когда Высший Разум сам начинает познавать себя. Как только это происходит, появляется первое деление – деление на внешнее и внутреннее (сознательное и бессознательное). В процессе самопознания Высшего Разума и разворачивается игра с бесконечным делением сознания Абсолюта на части, да так, что у всего есть своя противоположность в Едином объеме Абсолюта. При этом делении и формируются правила и принципы мироздания или правила вселенской игры, согласно замыслу Абсолюта.

Поэтому видимую борьбу противоположностей («света и тьмы») надо воспринимать с позиции игры, где каждая сторона учится за счет другой, каждый выступает учителем друг для друга, и часто не догадываясь об этом, проявляя вражду. При этом каждый держит друг друга в напряжении, сделав ход, ждет хода от противоположной стороны. Очень уж напоминает это игру в шахматы, жизнь – игра. Кто осознает это и живет играючи, легко, непринужденно, с юмором, тому все дается в жизни намного легче, и от этого его жизнь становится счастливее. **Чем легче ты относишься к жизни, тем легче и жизнь относится к тебе** – это правило отражения в Единстве(о нем позже).

Взаимно-противоположной силы (энергии):

1. Сила пассивности, женская природа (инь), забирающая, накапливающая;
2. Сила активности, мужская природа (ян), отдающая, излучающая.

В науке их называют **энергией потенциальной и кинетической**. Я заменяю научную кинетическую энергию (или мужскую силу Ян) образом «**сила жизни, жизненная сила**» или «**силой света – жизни**». А потенциальную энергию (или женскую силу Инь) – образом «**поглощающая сила**».

| ЯН | ИНЬ |
|-------------------|-------------------|
| <i>Светлое</i> | <i>Темное</i> |
| <i>Активное</i> | <i>Пассивное</i> |
| <i>Мужское</i> | <i>Женское</i> |
| <i>Внешнее</i> | <i>Внутреннее</i> |
| <i>Жизнь</i> | <i>Смерть</i> |
| <i>Небо</i> | <i>Земля</i> |
| <i>Молодое</i> | <i>Старое</i> |
| <i>Юг</i> | <i>Север</i> |
| <i>Верх</i> | <i>Низ</i> |
| <i>Лето</i> | <i>Зима</i> |
| <i>Горячее</i> | <i>Холодное</i> |
| <i>Расширение</i> | <i>Сжатие</i> |
| <i>Любовь</i> | <i>Страх</i> |

Силу жизни в разных традиция, религиях, учениях называют по-разному: энергия, ци, чи, прана, жива, святой дух, ки и так далее.

Свойства силы жизни (энергии)

Сила жизни – это энергия, которая имеет волновую природу. Все проявления природы, сознание, сущности, мысли, слова, информация, звук, свет, электричество, радиация, любая материя – все это волны энергии. Все, что проявлено, что мы можем изучить, отследить, измерить в явном мире, имеет волновую природу. Эти волны энергии с разной частотой пульсации или вибрации составляют материю разной плотности, от тонкой (невидимой), до реальной (явной), видимой человеку. Все, что имеет пульсацию, можно считать живым (одухотворенным). Одухотворено – значит проявлено силой света-жизни, исходящей из Абсолюта в виде

сознания света или искры жизни (духа), нашего присутствия «я есть», нашего внимания (внутреннего наблюдателя). А то, что не проявлено нашим вниманием, является пассивными частицами (причинным океаном, областью вариантов, пустотой, эфиром). В науке квантовой физике этот эффект известен как квантово-волновой дуализм или как эффект наблюдателя. Когда частица (квант) может проявлять себя и как частица, и как волна. Если было присутствие и наблюдение (человека) за экспериментом, то она становилась волной. Если же наблюдателя не было (была установлена камера, записывающая эксперимент), то она становилась частицей. То есть наблюдатель оживлял (одухотворял) частицы своим вниманием (присутствием). Теперь посмотрим на нашу реальность, наш мир, он одухотворен, будьте уверены, за нами всеми наблюдает Высший Разум. Не будь этого, не было бы пульсации жизни и все бы обратилось в пустоту. Внимание или наблюдение человека за каким-то объектом само по себе изменяет его. Так как внимание одухотворяет (взаимодействует) и способствует соединению с объектом вашего наблюдения (внимания). Это ощутимо в жизни: когда за человеком наблюдают, он всегда ведет себя иначе, чем, если бы за ним не наблюдали. Так как чувство того, что за тобой наблюдают, трансформирует всё: от мысли до поведения. Об этом более подробно будет рассказано дальше.

Характеристика трех взаимодополняющих сил и их проявления.

Эти три силы рассматриваются в комплексе, так как они нуждаются друг в друге и формируют целостность Абсолюта. Это две противоположенные друг другу силы, и третья сила притяжения и удержания их (сила баланса и равновесия). Абсолют проявлен этими тремя силами, как своими ипостасями.

1. Сила Единства и безусловной любви (равновесная сила). Изначальная сила, которая удерживает и сохраняет все в Единстве по принципу родства, справедливости. Она выражена, как чувство безусловной любви, которое исключает двойственность, деление. Здесь нет любимчиков, все сбалансировано и справедливо. Принцип безусловной любви – это проявление любви ко всему без исключения. Сила, в которой нет конца и начала, добра и зла, она вне этих понятий. Сила, которая соединяет противоположности для формирования бесконечного Единства во множестве противоположностей. Сила, дающая высший восторг, радость, счастье, полное умиротворение и свободу, для всех, кто ощущает единство, родство со всеми и всем. Природа ее – свет, истина, знание, которое пронизывает и окутывает все в объеме Абсолюта. Сила гармонии, баланса всего объема Абсолюта. Также является Единым сознанием, разумом, источником силы света, жизни. И в то же время она является изначальным пространством, не проявленной (спящей) стороной Абсолюта, областью вариантов всего, «строительным материалом», потенциалом. Информационно-силовое поле (эфир), в лоне которого зарождаются и существуют проявленные вселенные и миры. Абсолют – это и есть безусловная любовь.

2. Сила света-жизни (сила жизни). Кинетическая энергия, активная, творческая сила. Сила, дающая жизнь, одухотворяющая, рождающая сила, ее направление – изнутри наружу. Она является силой извлечения света, опыта и знаний из частиц, поглощающей силы. Это происходит с целью гармоничного упорядочивания или проявленного творения. Сила распаковывает архив накопленной информации и опыта, высвобождает или проявляет сжатую уплотненную силу света, жизни. Потенциальная сила переходит в активно-проявленную. Сила активного творчества, управления Абсолюта, проявляется как безусловная любовь, поиски стремления к творчеству. Условно, это правая рука Абсолюта, рука справедливости, правды, благородства. То, что дает благость и дары. Служба светлых сил. Так как все обладает сознанием, существуют иерархии сознаний различных существ, где Абсолют является Вершиной. И он реализует свой творческий потенциал только через взаимодействие с поглощающей силой,

тем самым создавая, одухотворяя и рождая материальные, явные миры. Образно «пряник» в руках Абсолюта.

3. Поглощающая сила. Потенциальная энергия, пассивная, всасывающая, накапливающая сила, вбирающая в себя силу, также разрушающая сила. Тьма. Ее направление – извне вовнутрь. Это сила, которой надо управлять, ее нужно контролировать. Ее главные свойства – это возможность притягивать опыт и информацию о творении, накапливая весь опыт и знание всего обо всем и архивируя все полученное, становясь причиной того, что нужно познать, так как именно там заключены все знания, вся информация Абсолюта. Ее еще называют «черной жемчужиной» в сознании каждого существа. Цель любой искры жизни, соединившись с ней, полностью разархивировать и познать ее потенциал. Поглощающая сила является причинным океаном, океаном информации и вариантов. Условно, это левая рука Абсолюта. Рука силы, страдания, подчинения, боли, лжи, хаоса, заблуждения, наказания, разрушения, смерти. Образно «кнут» в руках Абсолюта.

Таким образом, сила света-жизни и поглощающая сила, соединяясь в разных пропорциях, образуют все многообразие. Притяжение и удержание этих двух сил осуществляется равновесной силой Единства или силой безусловной любви. Где, можно считать, 100% силы света-жизни – это Высший Разум Абсолюта. А 100% поглощающей силы – это причинный океан, не проявленный океан вариантов, его можно образно назвать памятью (архивом всех знаний) или подсознанием Абсолюта.

Например, у человека в процессе жизни меняется соотношение этих сил в ту или иную сторону. От изменения баланса этих сил меняется восприятие реальности и сама реальность человека. Об этом более подробно разобрано далее в книге.

Противоположные силы тянутся друг к другу, чтобы создать (проявить) третью силу – гармонию, равновесие, любовь. И третья сила становится силой удержания их в единстве.

В химии известна необратимая реакция нейтрализации:

кислота + щелочь = вода + соль.

Щелочь едкая, а кислота разъедающе – кислая. Но в процессе реакции эти противоположности нейтрализуют друг друга, создавая нейтральную среду – воду, которая комфортна для жизни. При этом же вода может растворять кислоты и щелочи, понижая их концентрацию. Вода среда нейтральная, как сама безусловная любовь. Вода имеет особенные, уникальные качества, которых нет у других химических соединений. И является одной из главных составляющих жизни на земле.

И этот принцип распространяется на все. Так как чтобы устанавливать баланс в любой системе, нужно, чтобы противоположности друг друга нейтрализовали или уравнивали.

Приведу банальный пример, мужчина тянется к женщине, а женщина тянется к мужчине силой любви, стремлением к единению, на всех уровнях (тела, души). Создавая единое образование – семейную пару. Не просто так в народе говорят: «муж и жена одна сатана» (вот тройственность).

Соединение противоположностей, принцип появления новой жизни в виде детей – это и есть гармония, красота и продолжение жизни. Таким образом, силой обоюдной безусловной любви (силой притяжения и удержания противоположностей) жизнь множится во всех формах и проявлениях в Абсолюте.

Сила света – жизни состоит из элементарных сознаний, сил активного творения Абсолюта, *неделимых искр жизни* (также известных, как божья искра, дух божий, джива, живатма) – это самая маленькая частичка Абсолюта, которая проявлена как свет и сознание. *Искра жизни или дух – это “Я” каждого живого существа, любой элементарной частицы, атома, молекулы, минерала, растения, животного, человека и так далее.* Живая, индивидуальная, неделимая, самосветящаяся частица Абсолюта, равна ему по качеству, но не по могуществу

– как океан и капля. Она была вечной всегда, есть и будет, и существует вне времени и вне пространства. Все, что мы видим, одухотворено и живо, и все обладает присутствием сознания Абсолюта или искры жизни, каждое существо или вещество. Жизнь рождает жизнь. Жизнь вечна. То, что мы считаем смертью, – всего лишь переход из одного состояния в другое. Искра жизни во всех проявлениях дает осознание «я есть»! Она будет вечна всегда и во всем. Искры жизни являются светом, творческим началом. Во всем и всех есть присутствие Абсолюта, через искры жизни. Ее противоположность – поглощающая сила, которая является причинным океаном, океаном вариантов, информационным полем, имеющим потенциал поглощать, накапливать, уплотнять, но в тоже время содержать знания, информацию обо всем в каждой своей маленькой частице.

Поглощающая сила является строительным материалом и в тоже время полем непроявленных вариантов и возможностей для силы света – жизни. Самая маленькая частица этой поглощающей силы хранит всю информацию и опыт Абсолюта, и является причиной проявления, ее называют *прахом (эфиром)*. Эта частица может проявить себя сама, только соединившись с искрой жизни, которая одухотворит ее, и тогда они проявятся, вместе образовав уже материальный объект определенной плотности или вибрации. *Когда частица праха притянула (заинтересовала) искру жизни, то она всасывает излучаемый свет и становится проявленной, с тройственной природой сил.* Сила жизни всасывается и уплотняется силой поглощения в разных соотношениях и разных объемах, и происходит новое рождение, которое формирует тройственную природу бесконечного разнообразия всего, из всевозможных противоположностей. Так создаются вещества, существа, миры разной плотности и все многообразие. Всё становится одухотворённым (живым) с разным уровнем осознания.

Поглощающая сила также является инструментом уничтожения реальности. Происходит саморазрушение, самопоглощение, в том случае, если не хватает силы жизни для поддержания данного объекта (в виду полного отсутствия внимания Абсолюта). И объект (дематериализуется, растворяется) и превращается в причинную материю, которую мы воспринимаем, как "пустоту". Эта «пустота» – форма материи, не участвующая в электромагнитном взаимодействии и поэтому недоступная прямому наблюдению. В науке известна как «темная материя» или эфирное пространство.

Пример тройственной структуры человека. Человек = дух/душа/тело

Все есть энергия и все есть сознание Абсолюта. Например, известный ученый Зигмунд Фрейд рассматривал структуру личности человека с позиции тройственности: сверх я (супер эго) / оно (бессознательное) / я (эго). Или, как сверхсознание / подсознание / сознание.

1. Сверхсознание (сверх я, истинное я, дух). Оно проявляется, как совесть, духовность, нравственность, высшие идеалы, ценности. Самоконтроль человека происходит чаще всего под влиянием высших ценностей, идеалов и совести. Сверхсознание – это искра жизни или дух, поэтому это сознание духа или Абсолюта в нас. Осознавая Единство всего в Абсолюте, человек поднимает свое сознание до уровня истинного я. Это сознание с другими возможностями влияния, управления, творения.

2. Подсознание – это то же самое, что и душа с ее оболочками. Это область инстинктов, характер человека, хранилище всей получаемой информации, область программ на реализацию в жизни и много другого. Постичь все глубины подсознания то же самое, что постичь все мироздание, так как они соединены на определенном уровне, поэтому процесс постижения себя является и процессом познания всего. Подсознание связано с коллективным бессознательным. Коллективное бессознательное – это то, что влияет и управляет массами людей (эгрегоры), я бы отнес сюда также все силы, которые влияют на жизнь планеты и человека в частности. Под бессознательным нужно понимать все то, что происходит без участия и влияния сознания человека, поэтому влияния сил Абсолюта является областью бессознательного,

для обычного человека. Чем меньше человек осознает, понимает, управляет, тем больше он зависим от внешнего управления коллективного бессознательного. Не управляешь ты, тогда управляют тобой. Сознание (эго) по собственному желанию может корректировать работу и исправлять осознанно программы мышления, привычки, характер, влиять на свою судьбу и многое другое, используя самоконтроль сверхсознания (духа), работая с его позиции. Более подробно про устройство тел и оболочек души (подсознания) во 2 главе книги.

3. Сознание (эго, ложное я) – это работа ума, рассудка, сознание физического тела. Посредством работы ума (сознания) идет восприятие окружающего внешнего мира через органы чувств и взаимодействие с ними через управление своего физического тела во внешнем, явном мире. Но сознание возможно погружать в глубину подсознания (души), а также соединять с высшим аспектом сознания – сверхсознанием или духом (частичкой Абсолюта).

Сверхсознание / подсознание / сознание = дух / душа / тело.

В этой книге я буду использовать слово человек, но подразумевать, что человек – это дух/душа/тело.

Примеры тройственности сил в разных культурах и религиях

1. В христианской православной традиции – это троица (три ипостаси Бога) Отец, Сын и Святой Дух. Троица единосущная и нераздельная. И еще одна троица – рай/чистилище/ад.

2. В ведической культуре славяно-ариев – это триглав. 1. ВсеБог (Вышень, Род, ВсеРод) – объединяющий, единый, удерживающий систему. 2. Род Рожанич – проявленная вселенная, движение, кинетическая энергия, свет, упорядоченность. 3. Дыв – не проявленная вселенная, поле вариантов, причинный океан, остановка, потенциальная энергия, тьма, хаос. Еще триглав – это правь/явь/навь. Правь – миры света и полного Единства (без двойственности) и безусловной любви, мир правды и управления. Явь (чистилище) – срединный мир, проявленный, плотный или физический. Навь – тонкоматериальный мир разных вибраций. Обычно их разделяют на светлую навь (верхний астрал, рай) и темную навь (нижний астрал, ад). Светлая Навь – это мир душ и существ света, еще его называют мир Слави. Темная навь – это место, где обитают существа темных миров, более агрессивные по отношению к светлым мирам, так как они вынуждены получать свою долю жизненной силы хитростью, коварством и силой, от взаимодействия с существами более светлыми из мира Яви.

3. В вероучении конфуцианства есть троица Тай И, Тай Цзи, Тай Сюй. Это три понятия, являющиеся определениями Верховного Начала. Тай И – Великое Одно, Верховный Владыка, Бог Отец, изначальное вещество, первобытная, единая субстанция; Тай Цзи – Великий Предел, Высшее творческое начало; Тай Сюй – Великая Пустота, область непроявленных вариантов.

4. Даосизм. Триада Божеств в даосском пантеоне. Дао – единый, Инь, Ян. Дао переводится дословно с китайского языка, как путь. Путь, по которому должны следовать все люди.

5. Ведическая культура Индии. Тримурти. Включает в себя Брахман – абсолютное, проявляется в трех лицах. Брахма-творец (Вишну) – охранитель, держатель, сохранитель. Шиву – разрушитель.

Две движущие силы – страх и любовь. Две руки Абсолюта – «кнут» и «пряник»

Есть две движущие силы, силы, которые побуждают к действию (мотивируют) – это страх и любовь («кнут» и «пряник»). Они противоположны по направлению и воздействуют на два сильнейших инстинкта всех живых существ:

1) Это инстинкт самосохранения, избегать всякого рода страданий;

2) Стремление к счастью, любви, жизни и свету;

Страх – это сжатие, направление внутрь. Любовь – расширение, направление изнутри. При этом любовь порождает страх, а страх порождает любовь.

Например, возможность потерять того, кого любишь, вызывает страх. Разрыв с тем кого любишь, причиняет боль и страдания, но и возвращает чувство еще большей любви. Как резинка, чем больше ее растягиваешь, тем сильнее она стремится сжаться в исходное состояние. А тот, кто может напускать страх на других (обладая силой и властью), часто вызывает уважение, а уважение – это проявление любви. Все действия совершаются от сильного страха испытать боль и страдания или получить сильное чувство любви. Любовь и страх идут вместе, уравновешивая друг друга. Часто меняясь местами. Точка баланса – всегда безусловная любовь или осознанное Единство. Любовь может лишить человека чувства страха, а страх может лишить чувства любви. Все отрицательные эмоции и чувства напрямую связаны со страхом и дефицитом любви, внимания и заботы. Например, эгоизм – страх потерять внимание, любовь других. Эго, как маленький ребенок, нуждающийся в любви и внимании, всячески привлекающий к себе внимание, чтобы получить больше власти, славы, материальных ценностей и много другого. Ревность – это страх потери того, чего страстно любишь, нехватка внимания, заботы. Жадность – страх потерять свое накопленное. Зависть – страх того, что кто-то будет лучше или у него уже есть что-то лучше, чем у меня. Гордыня – страх потерпеть поражение, быть хуже кого-то. Неуверенность – страх выглядеть нелепо. Презрение – страх быть таким же.

В настоящем нет страха. Поэтому страхи могут появиться, когда есть мысли, образы воспоминания прошлого или представления (моделирования) будущего. Стоит быть в настоящем моменте и не думать, тогда страх тут же пропадает. Все, наверное, замечали, когда люди действуют, а не думают, то пропадают страхи и сомнения. Человек пребывает в настоящем моменте, в действии и если думает, то только исключительно о том, что делает в настоящем.

Две противоположные силы формируют свои иерархии:

1. Иерархия светлых сил построена на безусловной любви и взаимопомощи.
2. Иерархия темных сил построена на страхе и силе отдельного существа, подчинившего других. Единство, сплоченное на ненависти к свету.

Эти две иерархии всегда находятся во взаимодействии друг с другом, они учат друг друга, ускоряя эволюцию, которая необходима всем для полного осознания Единства противоположностей.

Три пути развития

Путь Света. Направление изнутри наружу. Путь радости, созидания, сотворчества, доброты, милосердия. Взаимопомощь и поддержка, совместное обучение. Отсутствие внутренней борьбы друг с другом. Равенство и братство. Путь любви, мира, принятия и созидания. Путь противостояния силам хаоса, разрушения и тьмы. Защита своих творений и борьба за сферы влияния. Путь постепенного осознания Единства через служение Единому Абсолюту.

Темный путь. Направление извне вовнутрь, отбирающая, всасывающая сила. Путь подчинения на страхе, строгой субординации. Путь, построенный на эгоизме, строгой силе. Путь одиночки. В темной иерархии продвигается тот, кто настойчивее, наглее, жестче, хитрее, коварнее, тот, кто умеет манипулировать и управлять многими. Это путь битв и сражений друг с другом, за превосходство. Путь выживания. Принцип «кто сильнее, тот и прав». Постоянная борьба за власть. Цель – власть над всем, поглощение всего. Основной принцип для них разделяй, стравливай и властвуй. Этот путь тоже ведет к осознанию Единства, ведь все подчиненно одним правилам и принципам.

Серединный путь. Граница света и тьмы, которую удерживают силы Единого Абсолюта. «Золотой путь» эволюции, путь мира. Путь Безусловной любви ко всему мирозданию и осознанного Единства. Путь высшего знания, справедливости, балансировки. Путь принятия и осознания целостности, Единства всего. Понимания роли и предназначения темного и светлого. Это путь миротворца, мудреца. Понимание правил Игры в двойственной природе. Путь

выхода из двойственной игры, умения держать баланс и безусловную любовь (осознанное единство) – это уровень мастеров игры, создателей новых игр. Чтобы быть создателем, нужно понимать взаимодействие двойственной природы, понимать суть и предназначение каждого существа в Абсолюте.

Как говорится: "Все дороги ведут в Рай, только одних туда ангелы пряником манят, других бесы кнутом туда загоняют".

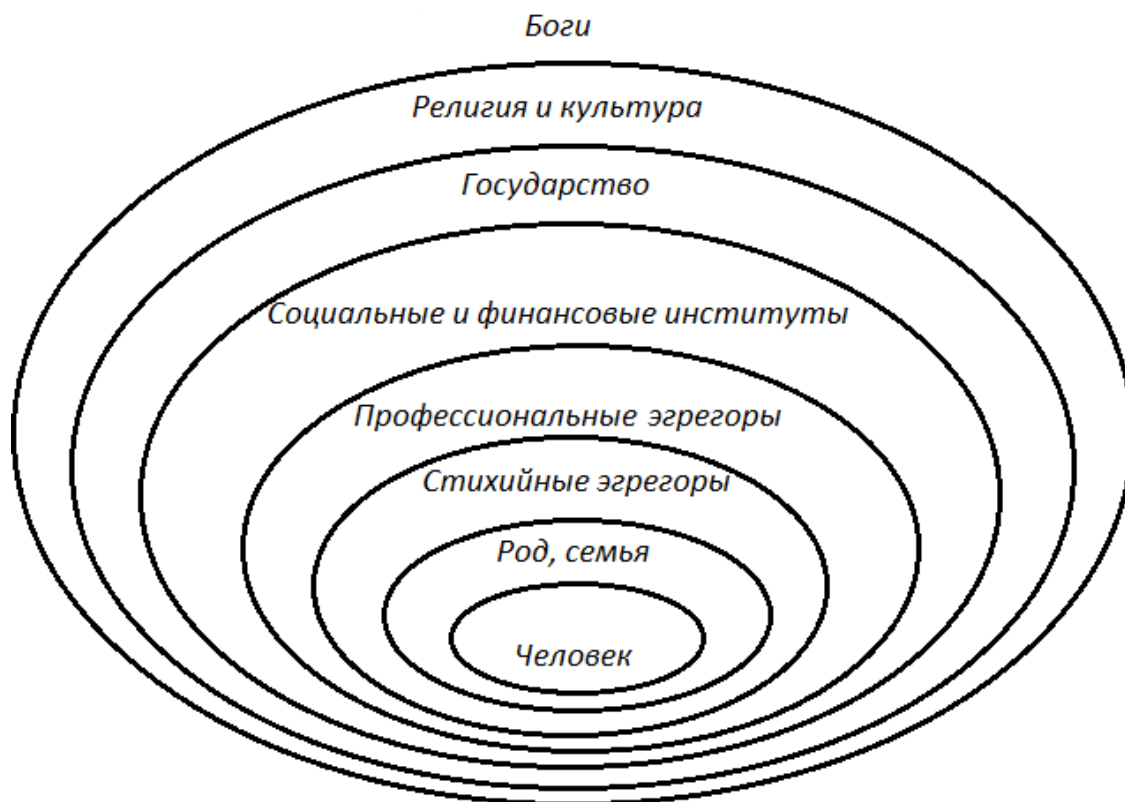
Поэтому, так или иначе, все эти пути ведут к полному осознанию Единства, в процессе эволюции сознания существа происходят переходы с одного пути на другой, по разным причинам. Цель переходов – это всегда новый опыт, обучение, игра. Все циклично, процесс обучения Единству подразумевает опыт, как созидания, так и разрушения. Нельзя создать что-то новое на одном месте, не разрушив старое. Старое разрушается, и, учитывая опыт старого, создается новое. Все процессы созидания и разрушения – это борьба интересов, а, значит, постоянное взаимодействие (игра и обучение). Главная цель – это эволюция всех существ в Едином Абсолюте.

Помните, жизнь – игра, и цель ее – обучение целостности или Единству. Играйте с радостью в душе в игру, под названием жизнь!

1.5. Эгрегоры, или информационно-силовые поля

Эгрегоры, или сложные многоуровневые тонкоматериальные информационно-силовые поля, обладающие сознанием, созданы людьми и ими же подпитываются. Чем больше людей питает эгрегор, тем больше могущества и силы влияния, на отдельного человека имеет он. Эгрегоры обладают разным запасом силы жизни (энергии), разной частотой вибрации в диапазоне, которые может излучать человек своими мыслями, чувствами и эмоциями (психической энергией). Поэтому существует светлые, темные и нейтральные эгрегоры, как и мысли, чувства и эмоции человека породившего его. Человек своей силой жизни (вниманием) может питать много разных эгрегоров. Эти эгрегоры могут входить один в другой, меньшие входят в большие. При этом создавая многоуровневую структуру.

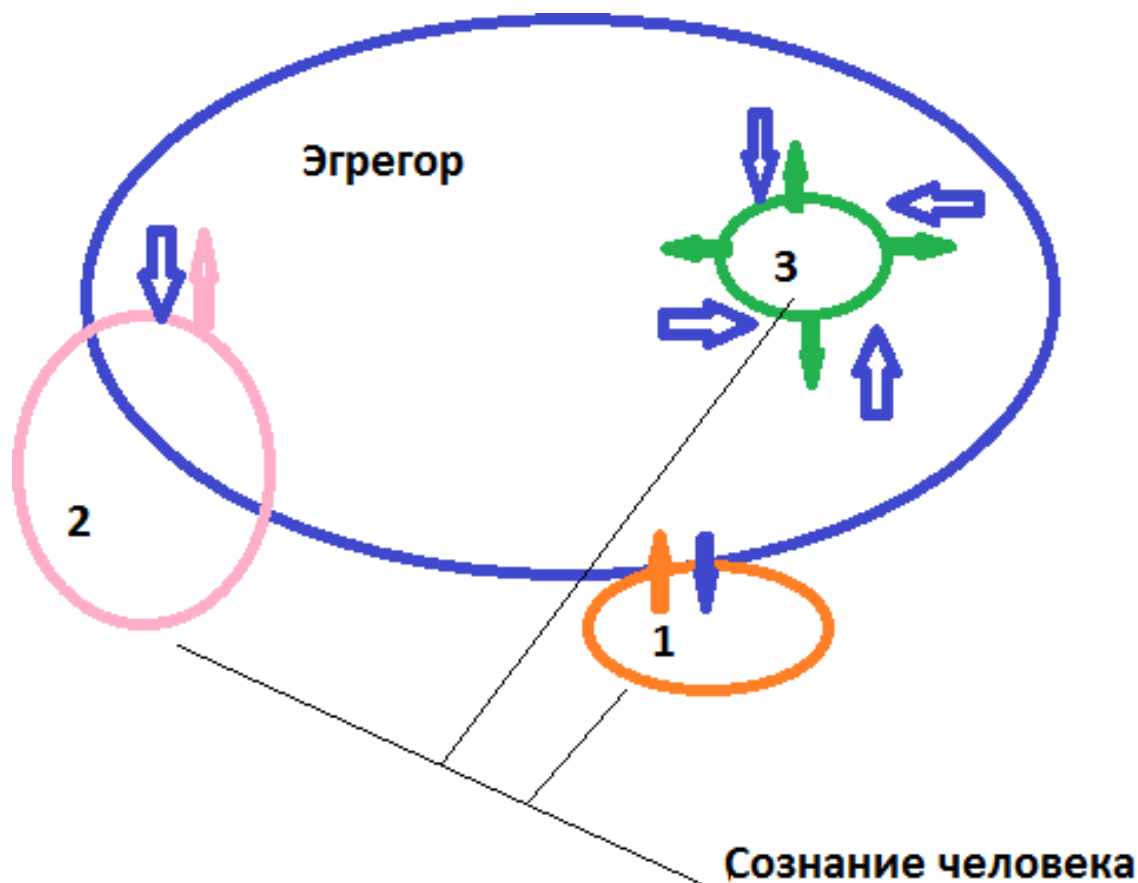
Эгрегоры – накопители силы жизни и информации излучаемой людьми, характерной для каждого конкретного эгрегора. Сила и величина эгрегора напрямую зависит от количества человек питающих его. Состав эгрегоров – это все мысленные образы отдельных людей, вся информация, опыт, знания и сила жизни, переданная людьми. Эгрегор – живое существо, обладает сознанием, свою накопленную силу (энергию) определенной частоты вибрации, раздает или перераспределяет, от одного участника другому, создавая постоянный информационно – силовой обмен. Также контролирует и заботится о своей целостности, и не дает возможности людям просто так покинуть эгрегор, цепляясь за каждого. Поэтому человеку не всегда просто уйти от влияния могущественных, низкочастотных, эгрегоров, разорвать с ними связь, так как они могут оказывать давления и откачивать жизненные силы. Провоцируя, чтобы люди давали им силу (энергию) низкой вибрации, в виде эмоций страха, агрессии и других. Такое воздействие лишает человека жизненных сил. Высоковибрационные эгрегоры, питаются любовью людей, радостью. Они дают и помогают тем, у кого низкие вибрации. Любые учения, религии, культуры, народы, общности людей по разным интересам, имеют свои эгрегоры. Люди, взаимодействуя с ними, обмениваются своей жизненной силой (энергией) и информацией (знаниями). Эгрегоры формируют коллективное сознание, групп людей входящих в него или групп эгрегоров меньшего порядка. Мощные эгрегоры относят к Божествам, так их суммарная сила и влияния на конкретного отдельного человека очень высока. Эгрегоры разной полярности вступают в конфликты друг с другом. В жизни это проявляется в виде войн, споров, столкновений интересов разных групп людей. У тех эгрегоров, чей потенциал и мощь больше, те поглощают других. Либо они нейтрализуют избыточный потенциал друг друга, при этом преобразуясь в новый, больший эгрегор, с большими вибрациями.



Эгрегор обладает ментальным и астральным телом. Поэтому может воздействовать на ментальный и астральный план человека. Человек – это батарейка для эгрегора. Мы их питаем и поддерживаем. Они зависят от нас. Как только мы забываем про них, они теряют свою власть и силу. Это происходит, потому что каналы передачи силы жизни от людей к эгрегорам ослабевают, если их не поддерживать своими мыслями, эмоциями, чувствами.

Виды взаимодействий эгрегора и человека

Взаимодействие происходит в момент концентрации внимания человека, на чем-то, что включает в себя коллектив людей. Давайте рассмотрим на примере эгрегора футбола.



Виды взаимодействий:

1. Спонтанное взаимодействие человека и эгрегора. Это ощущения определенного состояния, переживания, атмосферы, настроения. На примере футбола – это атмосфера присутствия на стадионе во время важного матча, это переживания за команду, напряжение от игры. Восторг от забитого гола любимой команды и печаль от пропущенного гола. Эти волны разных эмоций, атмосфера, которую создает большое количество болельщиков на стадионе, объединенных, вовлеченных в переживания игры. В это время происходит сильная накачка эгрегора жизненной силой людей, он питается мыслями, эмоциями, чувствами и вниманием (все это содержит жизненную силу людей).

2. Осознание человека частью сообщества. Например, членом фан-клуба, который в курсе всего, что происходит с его любимой футбольной командой и игроками.

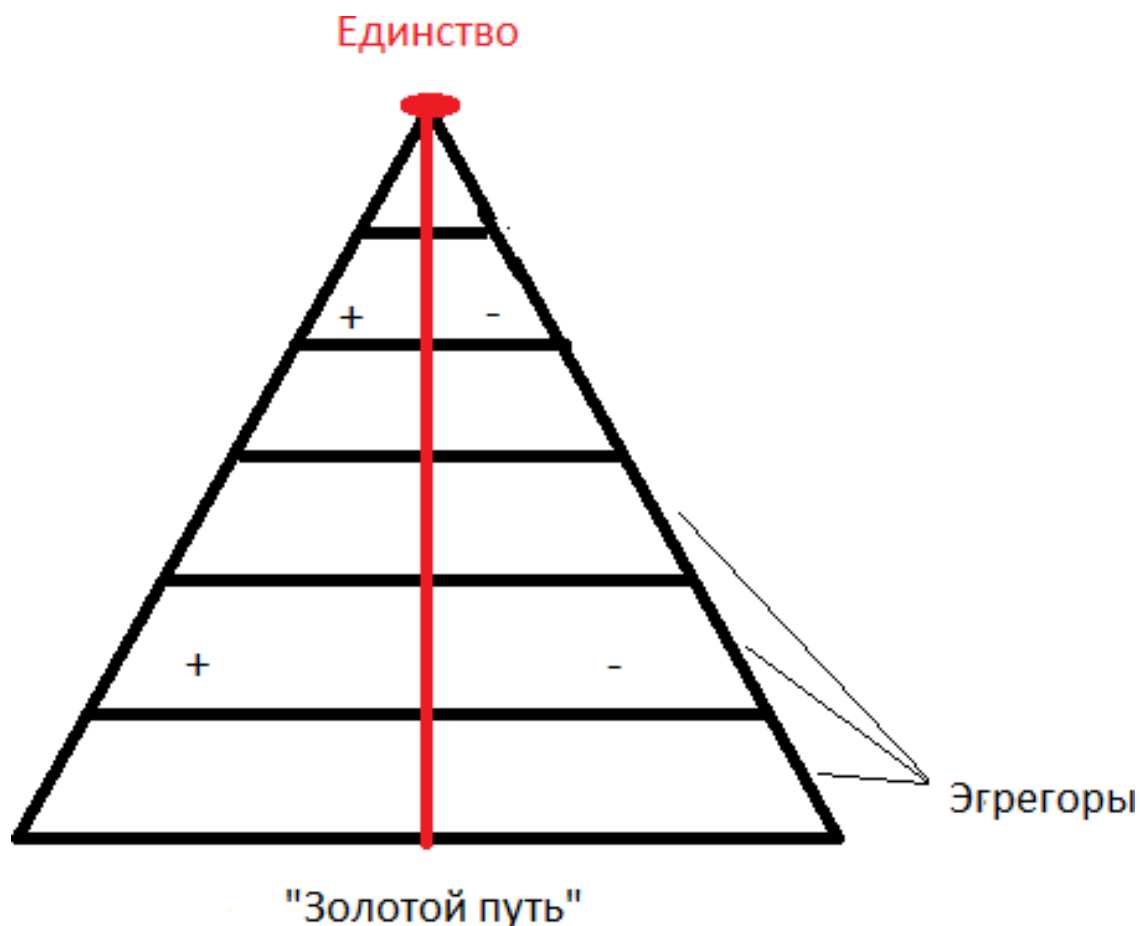
3. Полное служение эгрегору, когда человек, занимает какую-то должность, выполняет административные функции, следит за порядком соблюдения правил сообщества. Сюда входят непосредственные участники, которые и создают этот эгрегор. Это полностью осознанная позиция служения эгрегору. Это сами футболисты, тренеры, организаторы футбольных матчей и многие другие. Как следствие, эгрегор питает их жизненной силой. Эгрегор заинтересован в таких людях и старается их всячески удержать. Он дает им силы. Люди, полностью погруженные в эгрегор, живут им. Для них это цель и смысл жизни.

Образование эгрегора – это объединение людей с целью создания чего-то нового и уникального. Создателем может быть как один человек, так и группа людей. Создатель нового эгрегора становится своего рода «Богом», так как эгрегор будет питать этого человека в первую очередь, как своего родителя. Чем сильнее эгрегор, тем сильнее подпитка, которая выводит человека на уровень известности, богатства, популярности, славы и так далее. Это видно на примере творческих коллективов, музыкантов, актеров, писателей, изобретателей, режиссёров, спортивных команд, отдельных игроков и многих других. Эгрегор остается суще-

ствовать, пока есть люди, питающие его своим вниманием. Он всегда связан со своим создателем, даже если его уже нет в живых.

Уход от влияния эгрегоров – это умение балансировать между убеждениями, правилами, идеями не цепляясь за них, как за убеждения абсолютной правоты. Это выход из системы, где есть хорошо и плохо! Нужно понимать, что все идеально и все нейтрально. Только наше субъективное мнение и придача определенной значимости чему-то одному, создает эту разбалансировку, уводя нас с «золотого пути, срединного пути» – пути мудрости и Единства. Иерархию эгрегоров можно представить, как пирамиду.

Влияния эгрегора на людей происходит за счет каналов (энергетических привязок), созданных между человеком и эгрегором. Порвать эти связи иногда очень сложно, так как они укоренились в привычках, характере (подсознании). Ведь любая мысль – это активация канала. Все люди, осознают они это или нет, живут в тесном взаимодействии с различными эгрегорами. Важно начать учиться относиться к ним избирательно, понимать, что наполняет вас, а что опустошает. Можно осознанно уходить от их влияния, но здесь нужен уже духовный опыт, контроль мыслей, эмоций, осознанное управление потоками жизненных сил и многое другое. Об этом более подробно далее в книге. Влияние эгрегоров на сознание людей очень большое, так как люди в большей своей массе не осознают этих процессов, не умеют их контролировать и управлять, тем самым попадая под сильное влияние. Понимая это, нужно создавать Единый эгрегор человечества, с высокими вибрациями, который будет поглощать все другие деструктивные эгрегоры, такие как наркомания, алкоголизм и так далее. Тем самым защищать. Тут есть связь, пропадает деструктивный эгрегор и вместе с этим пропадают навязчивые мысли, эмоции, чувства в головах большинства людей. Прекращается негативное влияние на людей. В том числе надо понимать, что если люди создали эгрегор, значит, они же могут его и растворить или снять его весь жизненный потенциал (сдуть).



На данном рисунке, горизонтальные линии – это разные эгрегоры. Чем меньше расхождения, между «+» и «-» полярности, тем ближе они к балансу и их вибрации выше. Их можно назвать светлыми эгрегорами. Чем больше разбалансировка, относительно линии «золотого пути» (баланса), тем они вибрационно ниже. Нужно обращать внимание на то, куда больше смещен эгрегор. В область отрицательных мыслей и эмоций (чем он питается) или положительных. Эгрегоры разной полярности создают различные конфликты, на непримиримости взглядов, концепций, идеологий и многого другого. Линия «золотого пути» – это путь ухода от влияния эгрегоров. Путь, который подразумевает осознанное Единство, и умение осознанно контролировать мысли, эмоции и чувства, не питая их. На вершине пирамиды показан полный уход от влияния всех эгрегоров, полное осознание Единства: нет врага, нет соперника, нет противоречий в поле Единого Абсолюта, есть только безусловная любовь. Осознав полное Единство, можно ощутить полную свободу и безусловную любовь ко всему! Не понимая полного Единства всего, можно испытывать безусловную любовь к чему-то выборочно! И эта разница в мировосприятии очень существенна.

Пример создания гармоничного эгрегора супружеской пары

Формирование эгрегора супружеской пары происходит с помощью мыслей, слов, эмоций, чувств, действий мужа и жены. Это их коллективно-информационно-силовое поле, которое начинает жить в пространстве их жилища. Правильно сразу формировать эгрегор высоких вибраций. Накачивая его взаимной любовью, заботой, нежностью, радостью, весельем, смехом, уважением друг другу. Этот эгрегор живет сам по себе, и провоцирует на мысли, эмоции, чувства, из которых он создан, формируя определенное пространство. Тем самым формируя хорошую атмосферу, и настроение в семье. Только в таком пространстве нужно заводить детей. Вот почему в каждом жилище своя атмосфера. И все знают, если прийти в гости, к семье, где постоянные споры, конфликты, то там ощущается тяжелая атмосфера, которая не располагает к словам нежности и возвышенным чувствам. Окружающая атмосфера подталкивает на конфликты, становится неудобно, хочется быстрее уйти.

Помните, жизнь – игра, и цель ее – обучение целостности или Единству. Играйте с радостью в душе, в игру под названием жизнь!

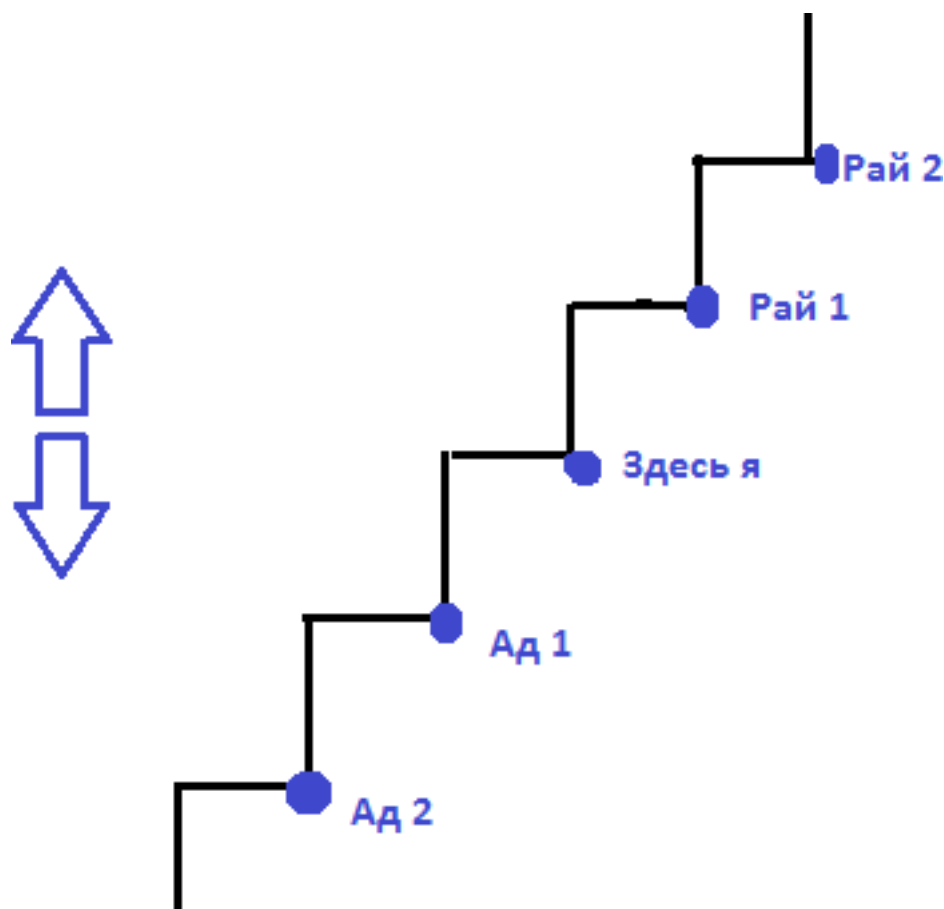
1.6. Принцип формирования иерархий в Единстве. Правило распределения по частоте вибрациям или плотности силы жизни (энергии)

Все в Абсолюте направленно на развитие и совершенство. Поэтому высшее ведет низшее, старшее ведет младшее, обучая и помогая. В свое время низшее и младшее почитает высшее и старшее. Так везде и на всех уровнях Абсолюта формируется иерархия. Иерархия задает порядок, зоны ответственности для каждого, согласно уровню развития сознания существа. Иерархия строится по принципам объемов: в больших объемах заключены меньшие объемы. Большой объем является иерархически выше, и он управляет, удерживает и контролирует все объекты, входящие в него. Поэтому везде присутствует иерархия.

Иерархия жизни на земле в явном мире

- 1) Минеральное царство
- 2) Растительное царство
- 3) Царство животных
- 4) Царство людей

Развитие сознания в нашем явном мире рассматривается, как комплекс тел дух/душа (далее по тексту – душа), которые и идут через постоянные перевоплощения в получении опыта рождения в определенном теле, по индивидуальной программе, в различных формах жизни. Программу, которую душа сама же и выбирает, где она сможет получить необходимый опыт для дальнейшей эволюции. Молодые души, начавшие только что проходить эволюцию на планете Земля, проходят развитие с минерального царства, потом переходят в растительное царство и выше. Нарбатывая определенные навыки души: построения различных тел, управления различными формами жизни, от простых, до сложных. Все происходит постепенно. Уровни сознания в каждом царстве разные. Есть переходные виды, из одного царства в другой. Например, в царстве минералов – алмаз, в растительном – лотос, в животном царстве – лиса, рысь (кошка), волк (собака), медведь, кабан (свинья) и другие. Их называют тотемами. Например, душа была волком, а во время следующего воплощения, душа получила уже человеческое тело. Для человека тотемным животным становится волк, будучи волком он смог наработать определенные качества души, для перехода в человеческое царство. В царстве людей душа, пришедшая из животного царства, попадает в 1 касту человеческого царства. Далее душе нужно пройти все касты людей, получить необходимый опыт и поднять вибрации души (дух/душа), до уровня осознанного Единства с Абсолютом и получения этого опыта. Тогда уже следующее воплощение будет в других мерностях и других формах. Где возможностей, свобод намного больше, чем в предыдущем мире. Помимо душ, которые проходят постепенную эволюцию здесь на Земле, есть космические души, которые проходили большую часть своей эволюции на других планетах, в различных измерениях. Очень часто космические души приходят с конкретными задачами. Это либо помощь человечеству, либо получение для себя особого опыта, либо то и другое. Космические души – это, как правило, «старые» души, которые получали огромный опыт жизни в разных мирах на разных вибрационных уровнях. Поэтому они чаще являются мудрецами, учителями, мессиями. Особенно, если есть нужда в таких учителях на Земле. Как правило, они попадают в 4 касту людей. О кастах людей будет далее в этой книге подробно. Космические души с раннего возраста понимают, что им все здесь чуждо, странно, непонятно. Все не является родным, порой даже отталкивает. Они подсознательно догадываются, что явно не отсюда. В настоящее время комических душ, воплощенных на Земле, очень много.



На рисунке условно показано, что относительно нас в иерархической лестнице, нижняя ступенька воспринимается, как ад, а ступенька вверх, как рай. Например, для человека родиться в следующей жизни в животном царстве на Земле – это ад, а в высших мирах – рай. Восходить приятно, а попадать ниже, особенно намного ступеней ниже, воспринимается очень отрицательно, как попадание в ад или тюрьму. Чем выше иерархическая ступень, тем больше возможности контроля и влияния на окружающих существ, больше осознанности, больше ответственности, больше свободы, больше чувства радости и счастья.

Все существа в пространстве Абсолюта располагаются согласно своим плотностям или вибрациям. Наглядно это показано в законе Архимеда (в курсе физики). Где вещества в природе занимают свое положение согласно плотности (в газовой или жидкой среде) в статике (равновесии). Каждый занимает свой слой в соответствии со своей плотностью. Если опускать в жидкое вещество более плотное, то оно будет погружаться на тот уровень, которому соответствует плотность вещества или же опускаться на дно. И наоборот, менее плотное вещество, выталкивается из более плотного вещества с силой, называемой Архимедовой (или гидростатической подъемной силой). Поэтому, например, воздушный шарик, накаченный гелием, летит вверх! А шарик, накаченный воздухом, падает вниз, так как среда (воздух), где поднимается шарик более плотная, чем сам шарик с гелием, но менее плотная, чем шарик вместе с воздухом (ведь сам по себе резиновый шарик без воздуха, обладает плотностью намного выше воздуха). Именно поэтому шарик (накаченный воздухом) не задерживается в воздухе, а падает и чем больше шарик надут воздухом, тем медленнее он падает. Известно, что горячий воздух легче, холодного. Это все ясно из школьной программы физики.

Так вот душа, как тонкоматериальная структура, может присутствовать в нашем физическом мире (плотном, явном мире) только в теле, иначе ее вытолкнет, на уровень соответ-

ствующий ее вибрациям (плотности). Можно удержаться в несоответствующем слое плотности (вибрации), но на непродолжительное время и с большой затратой сил и энергии на это. Все стремится к равновесию, и распределяется строго по своим частотам вибраций, плотностям. Этот порядок распределения по вибрациям и формирует иерархию всего. Сила жизни-света (энергия), уплотненная до твердого вещества, имеет меньшую вибрацию и меньший размер в объеме. Чем, например, воздух или свет, с тем же количеством силы света-жизни (энергии). Материей мы называем то, что можем увидеть, ощутить нашими органами чувств (потрогать, почувствовать и так далее). Но это все такая же энергия, просто другой плотности, более уплотненная. Наши органы чувств не могут видеть, чувствовать все виды энергий. Многое, что не входит в наш диапазон восприятия, по средствам органов чувств, принято считать нематериальным (метафизическим, непроявленным). Материя, что мы видим и осязаем, – это энергия низкой вибрации, более уплотненная, тяжелая, за исключением видимого света. Поэтому во многих культурах было поклонение источнику света в явном мире – солнцу, как проявлению Божества. Все процессы в мире явном идут медленнее. Они более тягучи, чем в мирах Нави (неплотных мирах, тонких мирах, мирах нематериальных) и мирах Прави (миры высокой вибрации, миры света). Там все происходит мгновенно, и там нет времени. Но мы знаем, что в плотности (материи) заключена, сжата или заархивирована очень большая сила света-жизни (энергия)! Поэтому человек, сумевший трансформировать клетки своего тела в свет, получает «Тело мира Прави, тело света». Таков потенциал человека. Например, Иисус Христос и его вознесение. Это далеко не единичный случай ухода человека в «тело света». Такой переход достигается только с полного осознания Единства Абсолюта, в постоянном пребывании в этом состоянии и излучении полной, безусловной любви ко всему живому и, в первую очередь, к себе, как божественному существу или сыну Бога!

Все в Абсолюте выстраивается по вибрациям или плотностям. Поэтому есть верх, где высокие вибрации, маленькая плотность и большие объемы. И низ, где низкая вибрация и большая плотность. Поэтому есть высшие миры, срединные миры и низшие миры! Отсюда и знания, например, в христианстве о рае, чистилище и аде. Или в славянской культуре – правь, явь, навь (светлая, темная). Явь (чистилище) – это мир, в котором соприкасаются низкие вибрации и высокие – это срединные миры, на границе света и тьмы, или шахматная доска, на которой постоянно разыгрываются разные партии между светлыми фигурами и темными.

Помните, жизнь – игра, и цель ее – обучение целостности или Единству. Играйте с радостью в душе в игру, под названием жизнь!

1.7. Принцип отражения в Единстве Абсолюта. Я это ты, а ты это я! Что излучаешь, то и получаешь.

Никто ничего не может сказать про вас.

Чтобы люди не говорили, они говорят про самих себя.

Ошо

Из ключевого **правила Единства** понятно, что Абсолют Един и что кроме него по сути никого больше нет. Другими словами, Абсолют это я, Абсолют это ты, а значит я это ты, а ты это я! **Всем известна заповедь Иисуса Христа: «Возлюби ближнего своего, как самого себя!»**. А вот почему мы должны возлюбить другого, как себя? Все просто, все мы Едины по своей природе духа (духовной природе), я это ты, ты это я! Осознавая это, мы излучаем безусловную любовь Абсолюта. А значит, и получаем ее. Таков принцип отражения. Все наши действия направлены на нас самих. Поэтому самого себя надо возлюбить так же, как и Отца Абсолюта, так же, как и всех, чтобы не было дисбаланса. Например, не должно быть такого: «Всех люблю, а себя нет».

Мы Едины с окружающим нас миром так же, как клетка тела едина со всем организмом в целом. Это принцип подобия большого и малого (о нем ниже в книге). *Когда мы не отделяем себя от Отца Абсолюта и живем по правилам и принципам устройства Абсолюта, то мы можем пользоваться всем его изобилием для творения своего счастья и радости. Когда мы позволим всем быть такими, какие они есть, то нам будет дозволено быть такими, какими мы хотим быть.* Это всего лишь принцип отражения. Все наши слова, мысли и действия влияют не только на других людей, но и через других людей влияют обратно на нас. Все возвращается. Если мы делаем часто то, что нарушает правила Абсолюта, разрушает Единство, то у нас копится долг, который называют кармой. Долги могут быть не только у человека, но и у целого рода, народа и всего человечества. Эти долги нужно будет искупить или отработать. Поэтому человечеству на нашей планете необходимо осознание Единства, чтобы искупить карму в масштабах отдельных народов и человечества в целом. Закрывать то, что мы создали в плане кармы. Вернемся к карме человека. Долги человеку могут возвращаться не только как конкретные мысли, слова и дела, но и в виде конкретных ситуаций, в этих ситуациях мы занимаем место жертвы, все возвращается. Мы встаем на место того или тех, кому сами что-то сделали. Так получается очень часто, это зацикленная жизнь, одни и те же ситуации, похожие люди, которых мы не смогли принять. Все долги копятя и реализуются по очереди. Также они могут переходить в следующие жизни, а особо тяжелые долги вешаются не только на вас, но и распространяются на родственников по крови, особенно на детей. Но если человек правильно закрывает или искупает свой долг, развязывает долговой узел, который водил его по циклу, то такая ситуация в жизни больше не повторяется. После выхода из «порочного круга» у человека появляется больше сил света-жизни (жизненных сил) на реализацию своих целей и мечт. Вот почему у многих людей, жизнь состоит из темных и светлых полос. Темная полоса – это долг и его уплата, жесткие (горькие) уроки; светлая полоса – реализация хорошей мечты или череда счастливых и радостных событий. И чем больше долгов (нарушений принципов, правил Единства), тем дольше и тяжелее темные полосы у человека, это также относится и к светлым полосам. Как правильно проходить долги или уроки жизни, вы сможете более подробно прочитать дальше.



*Всему ища вину во вне,
Я злился так, что лез из кожи,
А что вина всегда во мне,
Я догадался много позже.*

Игорь Губерман

Любой вид эгоизма, в том числе и эгоистическая любовь, есть нарушение принципа Единства, за которым следуют долг с последующим наказанием. Эгоизм – это желание любить себя больше других, ставить себя и свои интересы выше других, также это постоянное сравнение и презрение, ну и, конечно, «черная зависть». Отсюда же и появляется гордыня – это взгляд на всех свысока, в том числе с презрением. Эгоистическая любовь – это когда человек считает, что кто-то или что-то принадлежит ему и только ему, это его и ничье больше. Люди могут так эгоистически любить детей, домашних животных, деньги, недвижимость, жен, мужей и так далее. Но нам ничего не принадлежит в этом мире! Ни вещи, ни живые люди или животные, даже наше тело не принадлежит нам в этом мире! Убеждение в том, что нам что-то принадлежит, губительно для нас! Оно рождает такие отрицательные качества характера, как жадность, зависть, гордыня, лицемерие, тиранство, страх потери или порчи. Потеря же вызывает страдания, и даже злость, гнев, тоску и многое другое. Если мы выделяем что-то конкретное и возвышаем его выше всего остального (особенно до уровня кумира), то происходит нарушение правила Единства. Не создавай себе кумира! Так как это нарушение, это крайность, болезненная привязанность, идеализация чего-то или кого-то или же зависимость – суть одна. Намного проще считать, что все принадлежит Абсолюту (Богу), мы все в лоне его, мы можем пользоваться всем, что нам доступно, но не считать все это своим! Ведь все принадлежит всем или Абсолюту! Мы все несем ответственность за то, чем мы пользуемся и с чем взаимодействуем. Эгоизм – это темный путь, путь незнания или намеренного игнорирования правил и принципов Единого Абсолюта и всех его последствий. Эгоист поглощает жизненную силу у других. Людей эгоистов, часто называют энергетическими вампирами, тяжелыми людьми. Желание эгоиста – чтобы как можно больше людей жило ради него, и всячески служило ему, при этом он может угрожать и применять силу к другим (демонстрируя свою власть). Такое поведение ведет к накоплению большого долга в виде темной энергии (поглощающей силы), которая в виде сущностей может поработить человека. Как правило, такое поведение ведет к самораз-

рушению человека, через тяжелые болезни и тяжелые жизненные ситуации. Не любить и не уважать себя – то же самое, что не уважать Единого Отца Абсолюта, значит и не уважать всех других. Ведь недаром же, умение уважать людей и их мнения, выбор, культуру, уклад жизни, а также благодарить их даже за очень малое, считается хорошим тоном, хорошими манерами.

Любить, осознавая Единство, – это значит любить все в равной степени. Ведь все Едино. Все знают, какую это дает радость, свободу, силу жить и творить. У каждого был такой опыт. Так работает принцип отражения и Единство всего. Что излучаешь, то и получаешь! Что внутри, то и снаружи! Что во мне, то и вовне. Ключ к “правильному” внутреннему состоянию – это независимость от окружающего мира. Будьте сами собой и окружайте себя теми людьми и теми вещами, которые вы действительно любите, осознанно хотите, чтобы они были в вашей жизни.

Внутренне важнее внешнего, так как внутренним мы можем по-настоящему управлять, мы им являемся. А внешнее лишь отображает и показывает изменения нашего внутреннего. Наша жизнь – отражение нашего внутреннего состояния, а не наоборот.

Для человека самое сложное испытание – принять и полюбить людей, так как вся боль и страдания исходят чаще всего от близких людей. Это будет происходить до тех пор, пока человек не начнет следить за тем, что излучает мыслью, словом, делом, к чему ведут его действия, пока человек не начнет жить осознанно. Только тогда он сможет не наделать новых долгов, и отработать старые долги. Для первого шага, достаточно принимать с благодарностью, уважением то, что происходит в твоей жизни, в том числе события и различные обстоятельства. Даже если они неприятные, то нужно принять их, простить, и с благодарностью в сердце отпустить! Хорошо повторять как мантру следующие слова: *«На все любовь Бога» (или Вселенной, Отца Небесного, Рода, Абсолюта и так далее)*. Вторым шагом, нужно научиться принимать все в жизни спокойно, чаще повторять: *«Всякое бывает!»* Изменения в вашей жизни пойдут с той силой, с какой вы осознаете мудрость этой книги и будете следовать правилам и принципам Единства. В этой книге будут даны различные техники и практические советы. Начинать осознавать правила и принципы Единства Абсолюта – это значит вести работу над ошибками, это возможность отработки долгов (кармы). Думая об Абсолюте, правилах и принципах Единства, мы соединяемся и наполняем силой света-жизни, которая очищает наши мысли и нашу жизнь. Поэтому необходимо ценить всех, как наших учителей (друзей, близких) и всегда понимать: *“Что ты это я, а я это ты!”* Я уважаю себя так же, как уважаю всех других! А те, кто не может понять, как можно полюбить все, должны заменить слово «полюбить» на «принять» все, без каких-то оценок и суждений. Нужно позволить миру быть таким, какой он есть, во всем его многообразии. Только тогда вы увидите, как мир вокруг вас начнет постепенно меняться и станет все более и более радостным, светлым и счастливым, наполненным любовью и благодатью.

Пример практического применения принципа отражения в Единстве сознания Абсолюта

Этот принцип можно использовать повседневно. Очень важно постоянно быть осознанным, контролировать себя, но поначалу для многих это может показаться трудным, непривычным. Итак, нужно осознавать, что все наши действия (мысли, слова, поступки) отражаются на нас самих. Например, радоваться – значит радовать себя, смеяться – значит смешить себя; драться – значит драться, бить себя; учить кого-то – значит учить себя; бояться – бояться самого себя (страхи – это наше порождение, то, чем когда-то нас испугали, а мы от этого испугались, значит поверили); любить кого-то – значит любить и себя; ненавидеть кого-то – значит ненавидеть себя и так далее. Чаще анализируйте то, что вы излучаете. Любое действие возвращается! Вот почему надо учиться быть осознанным, ответственным за последствия, как в словах,

поступках, так и в мыслях. ***Не желай другому того, что не желаешь себе!*** Все равно все то, что ты породил, к тебе же и вернется (плохое или хорошее), это только вопрос времени. Все Едино, поэтому нет других, ты взаимодействуешь с сознанием Абсолюта всегда, коим ты сам и являешься. Это тоже самое, если бы ты разговаривал со своим отражением в зеркале. Поэтому иногда и отвечают (чаще интуитивно), на оскорбительное слово следующей фразой: «в зеркале его увидишь!» А детей учат поговорке: «Кто обзывается, тот сам так и называется».

Помните, что жизнь игра, и цель ее – обучение целостности или Единству. Играйте с радостью в душе в игру под названием жизнь!

1.8. Правило ответственности в Единстве Абсолюта

Все всегда отвечают за свои деяния! Осознаете вы это или нет. Мы все несем ответственность за все, что с нами происходит в любой момент времени, в любом месте. В противном случае мы несем ответственность, не осознавая этого. Как говорят: "Незнание законов, не освобождает от ответственности". Верны поговорки: "Что посеешь, то и пожнешь"; "Как аукнется, так и откликнется". Всегда, чтобы мы не излучали мыслью, словом, делом – все это отображается на нашей жизни. Здесь работает принцип отражения или правило «бумеранга». Чем больше, мы осознаем, тем строже надо быть к себе. Контролировать и давать полный отчет своим мыслям, словам, действиям, желаниям! Чтобы получить те события и ситуации, которые нам важны и нужны. В этом и заключается смысл ответственности. ***Что излучаем, то и получаем!*** Когда человек контролирует то, что излучает, несет ответственность, не жалуется, не ищет виноватых, не оправдывает себя, тогда его жизнь кардинально меняется. Чаще всего мы должны задавать себе следующий вопрос: "Какие мои мысли, желания и деяния (слова и поступки) притянули ко мне именно эту ситуацию?". Ответственный человек становится человеком с «царем в голове», человеком осознанным, разумным и волевым. Главное встать на этот путь и идти. Со временем, вы четко начнёте замечать связь событий, происходящих в жизни, осознавать причину и следствие. Тогда-то и приходит полное понимание, что все в наших руках, что человек сам куёт свою личную судьбу. А народ куёт судьбу народа. Человечество куёт судьбу человечества. Только мы ответственны за нашу жизнь. И от нашего умения объединяться и разумно взаимодействовать зависит судьба всего человечества.

1.9. Принцип подобия большого и малого в Единстве Абсолюта

Все в мире построено по одним и тем же правилам и принципам. Именно поэтому малое равно великому, а великое может быть сведено к малому. Как наверху, так и внизу. Микромир живет, по тем же принципам и правилам, что и макромир! Социум тоже живет по тем же принципам. Для всех существуют одни правила и принципы, они проявлены во всем, в Абсолютном Единстве. Данный принцип очень полезен для глубокого осознания и обучения, он помогает создавать и искать подобные образы во всем, что окружает.

Пример 1. Человека имеет многомерную структуру (дух/душа/тело), в котором хранится вся информация о полученном опыте, текущая информация о человеке и многое другое. У нашей планеты тоже есть душа, где хранится вся информация о происходящем не только с ней, но и со всеми ее обитателями. Ее опыт! Поэтому опыт всех живых существ, проживаемых на планете, хранится в тонких телах Земли. У нее, как и у человека, есть оболочки – разные слои атмосферы, ионосферы и другие. Этот принцип нужно применять, ко всему, так как все подобно в той или иной степени, процессы похожи. Это знание можно перенести в макромир или микромир, поняв и изучив его, найти эти соответствия.

Пример 2. Часто Абсолютный разум называют Отцом Небесным по принципу подобия. Подобно «земному» отцу (родителю), он заботится о своих детях. Безусловно, любит их, обучает, хочет дать и передать, то лучшее и необходимое, чем владеет сам! Также наказывает за нарушения правил поведения (непослушание), но, опять же, наказывает во благо, чтобы мы поняли, не нарушали и не портили себе жизнь, в том числе и в будущем! Так и Отец Небесный, все делает во благо для нас, просто мы часто это не осознаем в силу того что мы еще не разумные, малые дети его! И наказания и поощрения – это все благодать от него и нужно это понимать. Наказание – это, всего лишь, следствие за наши нарушения правил и принципов Единства в той или иной мере, любые наказания – это способ показать нам наши ошибки, неправильный образ мыслей, поступков, слов, каких-то убеждений. Все делается мягко, никого не наказывают сразу, сначала идет «выговор», потом лёгкое наказание и, если уж человек совсем не понимает, тогда его строго наказывают. Надо уметь понимать и видеть во всем наставления Отца Небесного: в ситуациях, в людях, которые нас окружают и многом другом. Нужно быть наблюдательным, слышать его голос, в нашей совести. Если мы испытываем плохие эмоции, чувства и проживаем «темные полосы», знайте, что это уроки, наказания или долги, которые мы должны осознать. Нужно принять наказание (урок) с благодарностью и больше так не делать. Вот почему, например, в религии христианства, есть такие обряды, как исповедь, покаяние в грехах. Миллионы людей знают о благотворном, целительном действии их на того человека, который искренне проходит эти обряды. Поэтому универсальный и справедливый метод «кнута и пряника» будет работать всегда. Только так можно научить ребенка тому, чтобы он вел себя правильно, учился на своем личном опыте и постигал мудрость и силу Отца Абсолюта, уподоблялся ему! Все тоже происходит и в воспитании у людей на уровне семьи. Все Едино, и в этом самая великая мудрость.

Пример 3. Попробуйте представить, что тело человека подобно телу Абсолюта. Тогда какое место занимает человек на теле Абсолюта? Предположим, что один человек соответствует одной клеточке тела Абсолюта (сходного по строению с человеческими клетками). Эти аналогии можно провести более точно. Сейчас я покажу простой пример! Группа клеток в человеке формируют ткани, а ткани образуют орган, например печень. Эта группа клеток в масштабах планеты Земля может быть подобна отдельной стране, либо отдельному народу, либо группе людей, объединенных одним мировоззрением или одной территорией. Конкретика здесь не важна. Кровь в теле человека питает кислородом все клетки органов и очищает.

Ко всем органам проведены нервы, входящие в центральную нервную систему головного и спинного мозга. Сходно как все живые существа на Земле питаются водой, воздухом, солнечным светом, так же должен преобладать контроль Единого Разума над всеми, через сознание каждого существа и сети связей между ними (аналогия нервных клеток). Не понимая, что это целостный организм, люди воюют, истребляя друг друга за убеждения, территорию, влияние, ресурсы и многое другое. Они не понимают, что, по сути, воюют с Единым Отцом Абсолютом, один орган истребляет другой, нанося непоправимый урон Абсолюту, а значит и самому себе, ведь мы сами и являемся этим телом (по принципу подобия большого и малого). Это относится не только к истреблению себе подобных, но и ко всему живому. Мы истребляем целые виды животных на нашей планете, загрязняем воду, воздух, издеваемся над экологией Земли, как только можем! И считаем себя при этом разумными людьми! Мы сами уничтожаем себя как вид, угрожаем планете в целом. Ведем войну с Абсолютом (или сами с собой)! И при этом жалуемся, что он нам не помогает, и допускает такое. Естественно, мы проиграем эту войну, если не остановимся и не осознаем Единство всех и всего! Так как в итоге мы уничтожим сами себя, а Абсолют не будет против, так как это наше личное желание, наш выбор, выбор человечества. Все это происходит от незнания и непонимания принципов Единства. Что все – это один единый организм (система), который всегда пребывает в равновесии, но стоит раскачать его в одну сторону, то нужно ждать ответа с такой же силой от противоположенной стороны. Уйдя с равновесия, жди бури! Маятник запущен. Нет пустот в мире, точно как и в человеке нет пустот. Если мы думаем, что там ничего нет, значит, мы ничего не знаем! Все взаимосвязано и сплетено невидимыми нашему глазу нитями. Но это не значит, что их нет. И все это формирует Единое тело Абсолюта. Например, можем ли мы видеть через стену – нет? Но мы не можем сказать, что за стеной ничего нет.

Находясь внутри одного существа, можно причинить боль всем, и себе в том числе. Но так как одна частичка Единого целого, слишком мала по воздействию на огромное сознание Абсолюта (как капля в море). По этому, все действия отражаются исключительно на того кто их сделал. Отсюда и появляется карма (закон воздаяния, или закон причины и следствия, закон бумеранга). Это все объясняет прекрасная русская поговорка: «Что посеешь, то и пожнешь!» Только вот ответ часто может прийти оттуда, откуда его не ждешь. Он придет не сразу в туже секунду, а спустя какое-то время. Иногда даже через годы, поэтому эту связь можно разглядеть не сразу. За все приходится платить! Нет никакого волшебства. Существуют только проблемы в осознании целостности и разумности всего, единства всего. Ничто не уходит в никуда, и ничто не приходит из ниоткуда! Все было, есть и будет всегда.

Таких примеров подобия можно привести огромное множество. Когда есть соответствие большего и малого, тогда и получается, что вы поняли правильно то или знание или принцип. Ваша картина мира расширяется.

Помните, жизнь – игра, и цель ее – обучение целостности или Единству. Играйте с радостью в душе, в игру под названием жизнь!

1.10. Правило свободы воли выбора в Единстве Абсолюта

Вы должны знать, что свобода – это высшая ценность, и если любовь не дает вам свободы, тогда это не любовь.

Ошо

Так как нас окружает один вездесущий Абсолют, пребывающий во всем и сразу посредством искр жизни, его множественных единиц сознаний, то это бесконечное множество, является Единым Разумом Абсолюта. **Правильно говорят, что на все воля Бога (Абсолюта)! Ведь каждое существо является проявлением его воли, его выбора. Его воля = воли каждого существа. Ваша свобода выбора – есть его воля. Ведь вы и он – Одно. Поэтому свобода воли каждого из существ – священна. И должна соблюдаться для каждого.** Каждое отдельное сознание вправе само делать свой выбор, и в зависимости от этого выбора, будет формироваться его реальность. Из этого следует, что мы не имеем права лишать свободы воли выбора другого существа, ограничивать его или запрещать что-то. Ведь все мы знаем, что наш выбор в настоящем моменте и формирует наше будущее. По большому счету свобода выбора есть, но за свой выбор всегда нужно отвечать. Так проходит обучение, нужно быть осознанным, ответственным и понимать Единство всего. Поэтому важно во избежание лишних страданий не нарушать правила и принципы Абсолюта. Любить другого как самого себя – это значит уважать другого, как самого себя.

Наша воля исполняется, хотим мы сознательно этого или нет. Наши желания сбываются, если в них накачено много жизненной силы (энергии). Поэтому следите за своими желаньями, им свойственно сбываться! Мы несем за все ответственность. Есть наша воля, а есть воля других существ! **Ограничивать волю других существ – значит ограничить свою волю или волю Абсолюта!** Свобода заключается в свободном выборе того как жить, как развиваться в поле Единства Абсолюта. Но надо понимать, что чем больше нарушено правил и принципов Единства, тем меньше поле (количество вариантов) для свободного выбора предоставляется нам.

Давайте используем правило подобия. Например, человек нарушает законы страны, в которой он пребывает, и оказывается в тюрьме. У него появляются ограничения в проявлении своих свобод и возможностей своего выбора. Выбор остается всегда, но он становится ограничен. Нет возможности выбора, в том, что съесть, куда съездить на выходные и так далее, такой выбор не предоставляется. Чем больше мы нарушаем правила Единства, тем меньше у нас возможностей, свобод, вариантов выбора наших дальнейших действий. Рай (воля) и ад (неволя) отличаются степенью наших свобод. Где-то можно все, а где-то существует только ограниченное количество вариантов для свободного выбора.

Также нужно понимать, что ни одна чужая мысль, мыслеформа или чужое сознание не могут войти в Вашу жизнь, без вашего мысленного, письменного или словесного согласия. Нужно уметь изъявлять намерение и уметь говорить: «Нет». Обнулять все, если что-то вам не нравится. Все, что мы наблюдаем, разрешено и создано нами же в виде различного рода договоренностей (эту тему подробнее затронем далее в этой книге).

Не учите и не навязывайте своих точек зрения, тому, кто не хочет вас слышать, не готов к этому. Ведь вы тоже можете ошибаться. Уважайте свободную волю выбора каждого. Только тогда вы почувствуете, как с ваших плеч снимается огромный груз.

Не навязывайтесь насильно с советами, помощью. Помощь должна быть оказана, если вас о ней просят. Позвольте людям самим решать свои проблемы, совершать ошибки, это их путь познания и обучения. Позвольте каждому быть тем, кто он есть! А они, в свою очередь, позволят вам быть тем, кем вы хотите быть.

Помните, жизнь – игра, и цель ее – обучение целостности или Единству. Играйте с радостью в душе, в игру под названием жизнь!

1.11. Правило предназначения всего и всех в Единстве Абсолюта

Все проявленное одухотворенно и живо в пространстве Единого Абсолюта. Каждое существо, вещь, конкретное тело имеют свое предназначение! Будь то конкретный человек, животное, растение, минерал, стихия и так далее. Очень важно понимать, что все и вся нужно использовать по назначению, начиная от вещей, предметов, заканчивая людьми. Выполнение своего предназначения, увеличивает духовную эволюцию. Всем, наверное, понятно, что у каждого предмета, созданного человеком, есть свое предназначение. Во время создания предмета человек вкладывает информацию и свою творящую силу света-жизни, создавая мысленный образ, потом рисует чертеж или план. Жизнь рождает жизнь, мысленные образы человека – живая субстанция. Чтобы перенести (проявить) ее из метафизического состояния (тонкого плана) в реальную (явную) вещь, самое простое – это изготовить из имеющихся материалов. Есть и другие способы материализации мысленных образов, но это требует знаний, наработок, техник и совсем другой духовной силы, нежели обладает на данный момент современный человек (можно сказать этот навык пока не доступен). Любая вещь – это мысленный образ человека, создавшего его и перенесшего в явный мир. Поэтому и говорят, что любая вещь имеет душу. Это, конечно, истинно, ведь мастер вкладывает в эту вещь часть своей жизненной силы. Именно поэтому она излучает определенные вибрации, чаще всего это зависит от того с каким настроением делал мастер эту вещь. Информация, заложенная создателем данной вещи, и говорит о ее предназначении. Например, кастрюля нужна для того, чтобы в ней что-то варить. Расческа предназначена для того, чтобы служить человеку, для расчесывания волос человека или шерсти животного. Вещи служат дольше, если их использовать по прямому назначению, для чего они были созданы. У каждого животного свое предназначение в этом мире, например, сторожевые собаки – это собаки для охраны жилища человека или самого человека, в зависимости от конкретной породы собаки. Если мы что-то, не используем по назначению, мы замедляем его эволюцию! У всего и всех на Земле есть свое предназначение. У каждого человека существует свое предназначение, чаще всего это реализация его конкретного таланта или желания овладеть тем или иным талантом (умением) для достижения цели. Например, у человека есть музыкальный талант, он развивает свой талант и добивается своей цели, которая заключается в том, чтобы стать известным в мире музыкантом и выступать на мировых площадках. Но не все люди наделены явно выраженным талантом. Предназначение некоторых – это развитие таланта или возможность получения опыта в каком-то направлении, например, торговли, политики, власти, управления, медицины, образования и многих других. В этом случае предназначение проявляется, как сильное желание. Оно нужно не для получения прибыли, а, в первую очередь, это порыв души. Для некоторых предназначение – это возможность искупить какой-нибудь тяжелый кармический узел, или получение нужного только ему опыта. Этот опыт может быть как созидательный, так и разрушительный. Предназначение людей, связано с их принадлежностью к определенной касте с целью получения, как отрицательного, так и положительного опыта. Каста – это принадлежность человека, к определенной ступени духовного развития, с соответствующим определенным набором опыта и качеств, связанного с предназначением души в этом воплощении. Всего у людей выделяют четыре касты. Каждая каста состоит из 4 подкаст или ступеней, внутри самой касты.

1 каста – труженики, работники самый низкий духовный уровень. Это люди, которые думают о приземленном, например, о еде, различных чувственных удовольствиях, труде, семье. Их устраивает такая жизнь. Высшая ступень – это эксперты в своем деле, мастера.

1 подкаста – самый низкий уровень, рабочая сила. Обычно у этих людей много физической силы, но они ее толком не осваивают. Часто живут благодаря инстинктам. Не умеют

справляться с эмоциями, взаимодействовать с людьми. У них плохо поставлена речь. Ум и интеллект не развит. Такие люди не умеют планировать.

2 подкаста – это люди, которых очень сильно интересует противоположный пол. Они постигают чувственную сторону. У них появляются цели обеспечивать и содержать семью.

3 подкаста – появление воли, желания освоить какую-то специальность и достигнуть в ней высот. Стремление стать лучшим в своем деле.

4 подкаста – появление любви к своему делу. Это мастера, специалисты. Такого человека называют: «мастер на все руки». Он очень хорошо работает руками. Это переходная подкаста во 2 касту.

2 каста – к ней относят торговцев, хозяев, переговорщиков. Их основная задача – развитие хозяйства и экономики. Они всегда стараются создать комфортные условия для работы Тружеников, упорядочить хозяйство, как в мире, так и в стране в целом. Распространяется как на отдельные регионы страны, города, так и на поселки и деревни. Высшая ступень – это меценаты, люди которые служат не для себя, а для своего народа, крупные предприниматели, которые развивают свою страну, хозяйство, приумножают средства и мощь страны.

1 подкаста – начинающие торговцы, мастера, которые начинают самостоятельно предлагать товар и постигать основы торговли, взаимодействия обмена. Всегда в поиске выгоды или наживы.

2 подкаста – люди, которые ищут удовольствие через извлечение выгоды. Любят тратить деньги на развлечения и удовольствия. Стремятся к богатству.

3 подкаста – люди, у которых есть воля, чтобы структурировать свои знания и умения в ведении хозяйства. Обычно они становятся управленцами хозяйства или бизнеса. Учатся управлять, вести дела, бухгалтерию. Через возможность управлять начинают нарабатывать ответственность. Понимают, что от них зависят многие люди. Вырастают до крупных торговцев, умеющих зарабатывать и экономить. Умеют вести хозяйство.

4 подкаста – люди, которые развились настолько, что могут помогать другим. Они думают о людях в своем подчинении, помогают содержать, строить. Это созидатели, сподвижники, хозяйственники. Их цель – это делать и нести благо людям. Они поняли свое влияние и свою ответственность за всех, их стремления благородны. У них большая ответственность, их уже не так интересуют деньги.

3 каста – войны, управленцы, организаторы, лидеры. Их основная задача – это защита прав и справедливое управление всеми людьми, которые находятся в их полномочии. Высшая ступень – герои, защитники своего отечества. Управленцы, руководители, лидеры, которые ведут свой народ к процветанию и гармонии, проявляя заботу обо всех слоях общества. Им свойственно мудрое управление.

1 подкаста – люди, у которых появляется тяга служить и защищать свой народ, они понимают, что должны брать за это ответственность. Они боятся за народ, за родину, понимают, что их мир может рухнуть, поэтому встают на его защиту. Это начальная ступень служения народу.

2 подкаста – люди, которые в службе добиваются высот, они чувствуют высшее наслаждение от славы и власти. Рвутся занять более высокий пост. Карьеристы. Герои. Лидеры. Страх смерти преодолевают убеждением «никто кроме нас!». В дальнейшем полностью побеждают страх смерти.

3 подкаста – люди, которые получили своим трудом большую власть, руководители высокого уровня, от которых зависит многое, многие судьбы людей. Правители разного уровня, обладающие большим влиянием, статусом. Политики, военные, управленцы.

4 подкаста – это люди, достигшие вершин власти, ответственности. Правители, которые понимают тщетность власти, денег, и всех этих игр. Ищут смысл в мудрости, они понимают, что есть что-то большее, они ищут гармонию, счастье, мудрость. Их воля устремлена на поиски истины, понимания, почему же так все происходит. Нет страха смерти, но их интересует, что

же существует за пределами смерти, так как они уже сталкивались с тем, что не могут себе объяснить.

4 каста – ведающие, ученые, врачи, целители, психологи, духовные мастера, маги. Их основная задача – наладить взаимодействие людей с Абсолютом, передать знания. Это проводники истинны и мудрости для народа. Хранители ее. Являются учителями, наставниками всего человечества. Это высшая каста людей, которая должна быть элитой, быть примером, для всех. Примером мудрости, знаний, духовной силы. Универсальная каста – люди этой касты могут занять любое место в обществе, как правило, у них много талантов в управлении, в хозяйстве, в трудовой деятельности, ведь накопление их навыков идет постепенно. Деньги их уже не интересуют, они осознают свою ответственность за всех.

1 подкаста – учатся устойчивой гармонии, состоянию счастья. Постигают мудрость. Усердно занимаются различными духовными практиками. Им присущ творческий подход и наработка опыта.

2 подкаста – люди, которые овладевают определенными техниками, становятся учителями, мудрецами, пытаются жить в свое удовольствие, зарабатывают на своем опыте и своих знаниях. Они распространяют свое знание или учение, тем самым еще больше постигают его.

3 подкаста – сильная воля, мощная концентрация. Умение владеть своими состояниями. Эти люди с огромными дарами, сверхспособностями, могут воздействовать на людей и на весь окружающий мир! Их знания велики, они мудры. У них есть великодушное стремление передать знания всем людям на земле. Это учителя всего человечества. У них хорошо развито тело Души (Дивье тело).

4 подкаста – Учителя мира. Единства. Святые. Излучают только безусловную любовь. Ничто земное их уже не интересует. Они пребывают всегда в единстве с Абсолютом в потоке сотворения мира, в состоянии великой благодати. Чудотворцы. Являются примером чистоты, любви. Хотят передать людям состояние наивысшего блаженства единения с Абсолютным Сознанием! Они высшая ступень эволюции человека в физическом теле. Развито тело Духа (Тело Света).

Касты и их подкасты можно схематично изобразить в виде пирамиды, наверху которой расположены люди 4 касты 4 подкасты, так каждый раз ниже разграничивая их этажами. На самом верхнем этаже настоящая элита человечества. Их меньше всех по количеству. Чем ниже этаж, тем больше там человек. Основное население планеты – люди первой касты, которые расположены внизу пирамиды. Так мудро устроено мироздание. Баланс этот поддерживается высшими иерархами Абсолюта. Появляется вопрос: «Во всех ли странах управляют люди 3,4 касты и все ли слушают мудрецов 4 касты?» Природой задумано так, чтобы каждый был на своем месте, согласно развитию духа и сознания. Со своей долей влияния и ответственности. Поэтому, конечно, всегда нужно выбирать лучшего из лучших в своем народе! Это разумно. Только тогда будут гармония и порядок.

С ростом касты человека все больше возрастает его ответственность. Качество характера ответственность – всегда нужно культивировать. Сначала нужно научиться брать ответственность за себя (1 каста), потом за свою семью и весь свой род (2 каста), за свою страну и народ (3 каста), а потом за человечество в целом (4 каста). Люди из разных каст видят жизнь по-разному, это происходит из-за того, что у них разные ценности, идеалы, устремления и мировоззрение. Именно поэтому круг общения человека и его друзья часто соответствует его касте. Иначе им нечему будет друг у друга учиться. Подобное притягивает подобное. К 4 касте же тянутся все, потому что это учителя всех каст, это кладезь мудрости и знаний. Поэтому нужно понимать, что уровень эволюции души, чувство ответственности и предназначение у всех людей разные. Нельзя сравнивать людей и приравнивать их к одному знаменателю. Есть люди, которых сильно наказывают даже за незначительные проступки, так как это души с высокой ответственностью и большим предназначением. А есть такие люди, которые явно являются

злодеями и вредителями, они нарушают все что можно, но продолжают держаться на плаву довольно долго, так как им нужен этот опыт, это их предназначение. Другой же, посмотрев на него, подумает, что раз у него получается так жить, то и меня получится. Но это далеко не так. Думать надо всегда своей головой. Все индивидуально. Например, предназначением души человека, может быть, как и накопление опыта разрушителя, поэтому ему разрешено за жизнь накопить определенный процент темной энергии (около 60%). Некоторым же нужно накопить 60% энергии света в этом воплощении. А мы всегда удивляемся несправедливости, которую наблюдаем, не понимая и не зная целостной картины игры и обучения душ. Именно поэтому появляются сомнения, есть ли Бог. Ответ прост, каждый должен идти по своему индивидуальному пути, каждый имеет свой духовный уровень, свой уровень свободы выбора, свой уровень ответственности, свои задачи, цели и многое другое. Нужно помнить, что не наказывают людей, которые следуют всем правилам и принципам Единства, так как это цель жизни, обучение Единству. Следование этим путем очень сильно увеличивает рост эволюции души. Предназначение – это план души на воплощение, это можно назвать судьбой. Но не все выполняют и следуют своему предназначению, плану. У человека есть выбор, но путь против своего предназначения не правилен, это сильное замедление своей эволюции. Например, если в школе на уроке математики вы занимаетесь рисованием, то, конечно же, урок, будет не усвоен. Поэтому, понимая принципы и правила Единства и следуя им, вы можете двигаться «вне уроков школьной программы», как бы сдавая все экстерном! Отрабатывая, тем самым кармические долги. Вы становитесь творцом своей жизни в независимости от того какое у вас предназначение! Постижения Единства в условиях нашей жизни – это высшая цель пребывания здесь. Когда человеческая душа поднимается над неведением, страстью, благостью и становится весьма мудрой (цельной, единой), она смотрит на мир глазами Отца Абсолюта и выступает прямым проявлением его на Земле. Тем, для кого все возможно. В таком состоянии у человека уравновешены все противоположности души, он осознает себя одновременно и отдельным существом, и проявлением высшей системы – Единого Абсолюта. Он готов к любым изменениям и принимает мир таким, какой он есть, не осуждая никого. Сначала моменты такого осознания (просветления) длятся недолго, но в процессе духовных практик они становятся постоянными, человек достигает состояния Ясны (просветления, самадхи). Совершенная душа просто идет путем своего предназначения, и те, кому этот путь нравится, идут вместе с ней, исполняя общую миссию, таким образом, служа Абсолюту. Именно такие люди, первопроходцы, очерчивают вехи пути, по которому со временем пойдут другие души к осознанному Единству Абсолюта. Именно они становятся учителями человечества, проводниками мудрости.

Но для начала человек должен правильно осознать, к какой касте он принадлежит. Его жизненные цели, должны быть не ниже той касты, в которой он находится. Если человек принадлежит к касте 4, а выполняет предназначение 2 касты (торговцев), то он замедляет свою духовную эволюцию и его жизнь начинает становиться хуже и хуже, так как он не выполняет свое предназначение, не получает того опыта, за которым он сюда пришел.

Как правило, сама жизнь дает нам подсказки в виде жизненных ситуаций, показывая, что он идет неправильным путем, находится не на своем месте. Предназначения всегда связано с уровнем сознания человека, его кастой.



Выберите себе работу по душе, и вам не придется работать ни одного дня в своей жизни.
Конфуций

Как понять в чем твое предназначение

На самом деле все очень просто нужно понять, к какому делу лежит твоя душа, что приносит тебе наибольшее удовлетворение и радость. Есть ли какие-то таланты, так как таланты – это дары, с которыми чаще всего связано предназначения человека. Правда, таланты всегда нужно развивать. Если человек хочет, то он сам может начать развивать тот или иной талант. Сам интерес к тому или иному, показывает, в чем нуждается ваша душа, какой опыт и урок она хочет получить. Определите, что лучше всего у вас получается, в чем может быть ваша существенная польза для человечества и мира в целом? В чем ваша сила? Что придает вам больше силы, что окрыляет, делает счастливым, какое это занятие, какая профессия, какое направление. И следуйте своему предназначению, несмотря на то, что этим не заработаешь большого количества денег. Ведь зарабатывать много денег – это убеждение, навязанное обществом. Нужно понять, к чему стремится ваша душа. Чего она требует! Нужно быть всегда честным с собой! Следовать за зовом своего сердца! Это может быть ваша давняя, заветная цель. Ее нужно просто вспомнить и почувствовать, сама мысль о ней должна зажечь вас и вдохновить. Только так можно понять по какому пути нужно идти, чтобы соблюдать свое предназначение. Все что приносит радость, будь то работа, хобби, увлечение, это все может быть связано с вашим предназначением. Все люди – дети Отца Абсолюта, поэтому все стремятся к счастью, свету, любви и миру! Задумаетесь, а почему же тогда существует так много всего плохого: голод, нищета, распри, войны? Хотя все хотят быть счастливыми, хотят любить и радоваться, быть свободными! Но им все время кто-то или что-то мешает! На самом деле зачастую мы сами себе мешаем быть счастливыми, не слушая зов своего сердца. Следуя своему предназначению, не нужно тратить время на то, что не твое, даже если оно и получается у тебя лучше, чем у других! Критерий правильного пути – радость, неправильного пути – тоска, апатия, сомнения, чувство того, что что-то делается не так.

Помните, жизнь – игра, и цель ее – обучение целостности или Единству. Играйте с радостью в душе, в игру под названием жизнь!

1.12. Принцип цикличности и спиральности в Единстве Абсолюта

В природе все движется и развивается. Жизнь – это движение. Это все очевидно, благодаря наблюдениям за природой. Более осознанное понимание этого принципа поможет стать мудрее, терпимее, спокойнее. Все происходит циклично, все явления появляются, достигают своей кульминации и потом происходит их упадок, чтобы снова началось движение вверх.

Существует очень красивая легенда о кольце Соломона. На кольце царя Соломона была написана фраза: «все пройдет, и это тоже пройдет». Согласно легенде, однажды царь Соломон обратился за советом к придворному мудрецу с просьбой. Соломон говорил: «Помоги мне, очень многое в этой жизни способно вывести меня из себя. Я очень подвержен страстям, и это мне мешает!». В ответ на это мудрец передал ему кольцо, сказав: «Надень это кольцо, на нем высечена фраза: „все пройдет!“ Когда на тебя нахлынет сильный гнев или большая радость, посмотри на эту надпись, и она тебя отрезвит. В этом ты найдешь спасение от страстей!». Соломон последовал совету мудреца и обрел спокойствие. Но, как гласит легенда, однажды Соломон, взглянув, как обычно на кольцо, не успокоился, а напротив, еще больше вышел из себя. Он сорвал кольцо с пальца, хотел зашвырнуть его подальше, но заметил, что и на внутренней стороне кольца имеется какая-то надпись. Он присмотрелся и прочитал следующие слова: «и это тоже пройдет...». Царь успокоился и больше не расставался с кольцом никогда.

Все циклы идут по нисходящей или восходящей спирали, как по воронке. Вокруг условно центральной оси, «Золотого, прямого пути восхождения». Это можно сравнить с лестничной клеткой в многоэтажном доме, в котором находится лифт. Кто-то идет медленно и тяжело по лестнице, неся свой опыт. У него есть возможность отдыха между этажами. Но существуют и те, кто начинают тщательно изучать этаж, и тогда они могут найти двери Лифта, в виде определенных духовных знаний. Они также могут освоить пользование этим лифтом, для быстрого и комфортного перемещения на верхние этажи.

Циклы растянуты во времени. Есть большие циклы, в них входят более маленькие циклы. Все циклы взаимосвязаны и существуют все вместе, сразу. Каждый цикл оказывает влияние на свой уровень. Циклы последовательно меняются на свои противоположности, чтобы завершить полный оборот и смениться на следующий цикл. Их можно представить, как пружину, с закручиванием по спирали. Конец одного цикла, становится началом следующего и так до бесконечности. Меньшие циклы вьются относительно линии «пружины» большего цикла, как бы оплетая его. А большие циклы вьются относительно еще более больших циклов.

Некоторые примеры циклов

1. Утро, день, вечер, ночь. Две противоположности: утро – вечер, день – ночь. Все они формируют общий цикл – солнечные сутки. Циклы растягиваются вдоль оси времени, тем самым создавая вращение по спирали. В каждом цикле проявляют свою активность разные существа. Существуют ночные существа и дневные. Одни спят днем, другие ночью. Разные люди также проявляют активность в разное время.

2. Лунные циклы. Новолуние, растущая луна, полнолуние, стареющая луна. Они тоже состоят из двух противоположностей. Полный цикл равен в среднем 29,5 суток, если округлить это число, то получится месяц. Поэтому луну иногда еще называют месяцем.

3. Большой солнечный цикл. Зима, весна, лето, осень. Две противоположности: зима-лето, весна-осень. Все они формируют общий цикл – солнечный год. В одном году – 365 суток.

4. Круговорот воды в природе. Он тоже зависит от суточных циклов, годовых циклов и многого другого. В природе существует непрерывный круговорот воды. В результате испарения воды с поверхности океанов, морей, озер, рек, в атмосферу поступает пар, он образует облака.

Ветром облака переносятся на большие расстояния. Потом он конденсируется и выпадает на землю в виде осадков: снега, града, дождя. И так происходит дальше по циклу. Еще существует цикл агрегатных состояний воды: вода – пар – вода. Вода (в виде снега, льда) – пар – вода (снег, град).

5. Циклы жизни души. Рождение – взросление – старость – смерть. После этого начинается новый цикл по ту сторону жизни. Смерть – очищение – подготовка к новому воплощению – рождение. Таким образом, происходит набор опыта и эволюция души в телах разной плотности и разной мерности.

6. Также существует цикл. Явь (проявленная жизнь) – навь (непроявленная, фантазии, мечты, мысленные образы), он же является и циклом: бодрствование – сон. Смерть некоторые тоже называют сном. Потому что во сне сознание переходит в более тонкий мир. Это происходит с одним условием, что тонкий мир становится для сознания полностью осознанным и реальным. Но это уже новая реальность.

Повторяющиеся циклы формируют ритмы. В связи с различными циклами: суточными, месячными, годовыми, у человека формируются свои биоритмы, которые нужно соблюдать. Не соблюдая эти биоритмы, человек себя сильно перегружает, от чего может ухудшиться его настроение, самочувствие. Это может перейти в разбалансировку и привести к болезни, потому что теряется жизненная сила. Поэтому спать надо ночью, не есть после 18 часов и соблюдать многие другие правила. Существуют даже биоритмы органов человека, их максимальная активность и пассивность. Биоритмы активности: физическая, эмоциональная, интеллектуальная, интуитивная. Среди важных для человека циклов явно выделяются три вида периодических изменений самочувствия и способностей: физический цикл (длительностью 23 дня), эмоциональный цикл (длительностью 28 дней) и интеллектуальный цикл (длительностью 33 дня). Отсчитываются они от даты рождения, которая является нулевой точкой для каждого цикла. Зная состояние биоритмов, человек получает представление о своей предрасположенности к физической активности, эмоциональной восприимчивости и интеллектуальной деятельности в тот или иной день. Поэтому можно использовать эти циклы в планировании своей жизни, отдыха, физических нагрузок и многого другого. Можно, например, сравнить циклы супругов, если они совпадают, особенно это важно для физических и эмоциональных аспектов, более 60%, то такие люди всегда будут на одной волне. Для мужчин лучше совпадение на интеллектуальном уровне, а для женщин на эмоциональном.

Таких циклов существует очень много, и чем больше человек постигает принципы цикличности, тем правильнее начинает использовать каждый конкретный цикл для своего развития и эволюции сознания.

Цикл развития человеческого сознания, его проявления выделяются в каждом возрасте по-разному, например, существуют семилетние циклы, когда происходит полное обновление клеток организма. Поэтому, через каждые семь лет человек является полностью обновленным (другим).

Астрологические циклы, основываются на циклах движения планет относительно движению созвездий зодиака. При этом место, дата и точное время рождения человека являются определенным кодом, по которому можно многое узнать о человеке, его предназначении, характере, предрасположенностях, способностях и вехах судьбы. Сама дата рождения – это числовая матрица, программа человека на земле. Кто постиг это знание, тот может составлять натальные, индивидуальные астрологические карты. Опытные астрологи, нумерологи могут многое рассказать о вас и помочь разобраться в себе, а также сделать довольно точные индивидуальные прогнозы. Все эти знания показывают, что у каждого есть определенная программа на воплощение. У каждого существует определенный набор навыков, талантов и многое другое. Эти знания открывают программу конкретной души, рожденной на земле. Кто не верит, попробуйте проверить и составить свою натальную карту, тогда вы поймете, что это не пустые

слова. Все эти знания являются науками древности. Ведь все, что не является правдой, быстро отмирает, потому что для поддержания чего-то ложного нужны дополнительные ресурсы, которые будут подпитывать ложь. Правда же всегда существует в независимости от того подпитывают ее намеренно или нет. Именно поэтому все, что проверено временем, работает.

Тема циклов очень большая и важная. Поэтому нужно понимать влияние циклов и изучать их. Например, глобальные астрологические циклы, эры, кардинально меняют развитие цивилизации в целом. Циклы – это уроки. Ведь нужно всегда повторять пройденное, но мы помним, что все идет по спирали, и каждый новый виток формирует новый опыт, на пройденный ранее цикл. Например, говорят, что утро вечера мудренее. Это происходит из-за того, что утро – это начало следующего суточного цикла. Изучая влияние циклов на конкретного человека, природу, планету, даже на все человечество в целом, понимая их, человек старается постичь целостную картину мироздания и взаимосвязь всего.

Этот принцип показывает правило развития (обучения). Все движется, все развивается. Остановка и привязка к чему-либо (ситуации, вещи, событию, вообще к прошлому) ведут к застою, торможению, это отбирает много жизненной силы. Не нужно тормозить «колесо жизни». Это проявление смерти. Постоянное развитие, деятельность – основа жизни. Все динамично и циклично. Движение – жизнь, а жизнь – это суть всего в Абсолюте! Все стремится к более совершенным формам своего выражения. Нет ничего постоянного, все меняется, поэтому не нужно цепляться ни за что, все переходит из одного состояния в другое. Так растет наша осознанность, и появляется мудрость.

Например, тяжелые времена рождают героев и сильных правителей. Сильные правители делают хорошую жизнь. Хорошая жизнь рождает слабых правителей. Слабые правители, делают тяжелую жизнь.

Будьте готовы всегда к переменам. Не бойтесь их. Нужно учиться принимать любые исходы, извлекать из них мудрость, знания и опыт. Постоянное изменение и принятие всего, что происходит, делает нас гармоничными, целостными, не привязывает нас к какому-то одному результату. Умиротворение, умение балансировать в циклично меняющемся мире – именно этому учит нас жизнь.

Конец ознакомительного фрагмента.

Текст предоставлен ООО «ЛитРес».

Прочитайте эту книгу целиком, [купив полную легальную версию](#) на ЛитРес.

Безопасно оплатить книгу можно банковской картой Visa, MasterCard, Maestro, со счета мобильного телефона, с платежного терминала, в салоне МТС или Связной, через PayPal, WebMoney, Яндекс.Деньги, QIWI Кошелек, бонусными картами или другим удобным Вам способом.