



ОГОРОД И САД ДЛЯ ЛЕНТЯЕВ



Тамара Васильевна Руцкая

Огород и сад для лентяев

Серия «Подворье (АСТ)»

http://www.litres.ru/pages/biblio_book/?art=6649416

Тамара Руцкая. Огород и сад для лентяев: АСТ; Москва; 2014

ISBN 978-5-17-082711-4

Аннотация

Десятки вопросов, на которые вы найдете ответ: что, когда, где посадить, как вырастить хороший урожай? Как узнать, что необходимо почве, и чего не хватает растениям? Как подготовить семена и рассаду? Что необходимо сделать и в какой последовательности? Обо всем, что необходимо знать садоводу и огороднику, вы узнаете из этой книги.

Содержание

Овощи и фрукты – со своего участка!	4
Мой любимый огород	6
Как выбрать участок для закладки огорода	7
Планировка участка	10
Общая планировка огородного участка	20
Эффективность использования огородного участка	26
Инвентарь огородника	31
Особенности обработки почвы	44
Перекапывание огородного участка	47
Предпосевная обработка почвы	52
Предпосадочная обработка почвы	53
Осенняя обработка почвы	53
Весенняя вспашка или перекапывание почвы	55
Подготовка почвы под ранние овощные культуры весной	56
Обработка почвы на переувлажненных участках	58
Конец ознакомительного фрагмента.	60

Тамара Руцкая

Огород и сад для лентяев

Овощи и фрукты – со своего участка!

Счастливчик, обладающий хотя бы небольшим приусадебным участком, стремится облагородить его своим трудом, получить максимальный урожай при минимальных физических и финансовых затратах. Поэтому вполне понятно желание каждого иметь возле дома и зеленые грядки, и плодовые деревья. Такие, чтобы не только радовали глаз своей декоративностью и красотой, но и давали ощутимую прибавку к столу в виде свежих, вкусных, ароматных и экологически чистых овощей и фруктов.

Разумеется, для этого мало просто ухаживать за землей – нужно иметь солидный запас знаний. Только в этом случае садовод-огородник получит и хороший урожай, и удовольствие от своей работы. Но вот что делать тем, кто только начинает заниматься своим приусадебным участком, или чрезмерно занятым людям, которые не имеют возможности уделять много времени выращиванию овощных и садовых культур? Наша книга поможет вам найти ответы на

многие вопросы, связанные с садоводством и огородничеством, научит простейшим агротехническим приемам, способам посадки и выращивания растений, методам защиты зеленых насаждений от болезней и вредителей, морозов и засухи и др. Здесь вы найдете все, что может понадобиться для успешной работы в саду и огороде.

Желаем богатого урожая!

Мой любимый огород



Как выбрать участок для закладки огорода

Начинать работы следует с выбора участка под огород, с определения механического состава почвы, планировки участка, а затем уже приступать к его обработке.

Почти все огородные растения любят свет. Поэтому для них надо подобрать отдельное место на участке. На большом участке проблем не возникает. А если земли мало, но хочется обеспечить свою семью всем необходимым?

Часть овощей можно выращивать на «ягодной» земле, но этим проблему в целом не решить. Можно использовать каждый освещенный солнцем клочок земли и устраивать «уплотненные» грядки. В этом случае нужно вести строгий учет, что и где посажено, чтобы иметь в виду при посадке на следующий год (севооборот). Можно расположить огород на крыше одного из помещений или использовать переносные теплицы, которые дают возможность вырастить часть урожая овощей до того момента, когда на вашем участке не останется незатененного другими растениями места.

Если цель вашей жизни – вырастить на участке как можно больше разнообразной продукции, то используйте для сада карликовые деревья или выращивайте их на пальметте, освобождая место для огорода. Часть огородных растений можно выращивать на вертикальных грядках, на шпалере или

устроить для ягодников многоярусные клумбы, освобождая землю для овощей.

Под овощные культуры отводят хорошо освещенные солнцем участки. Почва должна быть легкого механического состава. Лучше всего размещать огородные участки на черноземных или темно-серых лесных почвах южных или юго-западных склонов, а также на ровной местности. Поскольку иногда приходится закладывать огородные участки на других разновидностях почвы (глинистых, песчаных, супесчаных), менее пригодных под овощные культуры, их постепенно улучшают систематическим внесением органических и минеральных удобрений, углублением пахотного слоя, известкованием или гипсованием, добавлением рыхлителей (песок, торф) и т. д. Постепенно улучшая почву, создают рыхлый гумусный слой с хорошей теплопроводностью и влагоудерживающей способностью.

На огородах также необходимо постоянно удалять камни, стекла, остатки полиэтиленовой и других видов пленки, корневища сорняков.

- Чтобы определить механический состав почвы, из пахотного слоя берут горсть почвы, добавляют воду и хорошо размешивают до тестообразного состояния. Из полученной массы скатывают тонкую палочку и придают ей форму подковы. Если при сгибании палочка не растрескивается, почва глинистая, если на сгибе образуются трещины – суглинистая. Из песчаной почвы жгут не скручивается.

Глинистые почвы имеют плохую структуру, и поэтому мало пригодны для выращивания овощных культур. В них мало воздуха, много воды, которая плохо проникает в нижние слои. Это способствует сильному их заплыванию, а при высыхании – образованию почвенной корки. Чтобы повысить плодородие таких почв, ежегодно осенью вносят до 5–8 кг навоза и 5–6 кг торфа на 1 м². В начале освоения вносят крупнозернистый песок – 8–10 кг/м². Раз в четыре года желательно вносить сыромолотую известь (0,4–0,6 кг/м²) в зависимости от кислотности почвы. Зяблевую вспашку проводят на глубину 22–25 см.

Минеральные удобрения вносят осенью или весной в зависимости от почвенно-климатической зоны и выращиваемой культуры.

Супесчаные и песчаные почвы бедны. В них много песка, мало пыли и ила. Они хорошо пропускают воду, а вместе с ней в нижние слои почвы вымываются и питательные вещества. Для повышения их плодородия в первую очередь необходимо улучшить структуру и повысить влагоемкость. Поэтому под вспашку следует вносить 8–10 кг/м² навоза (компоста) и такое же количество торфа. Кислые почвы раз в четыре года нужно известковать (0,4–0,6 кг/м² сыромолотой извести). Повысить плодородие таких почв можно, применяя сидеральные удобрения (посев люпина и припахивание его в фазе сизых бобов). Минеральные удобрения вносят в

несколько приемов. Внесение больших норм на таких почвах за один прием создает чрезмерно высокую концентрацию почвенного раствора, что вредно для растений. На песчаных и супесчаных почвах основное минеральное удобрение лучше вносить весной вместе с органическими. Семена на таких почвах нужно высевать глубже, чем на черноземах.

Планировка участка

Овощные растения не должны затеняться высокорослыми деревьями и строениями, потому что большинство из них светолюбивы и не переносят затенения. На огородном участке должен интенсивно использоваться каждый квадратный метр земли. При умелом использовании с него можно получать два-три урожая в год, а также повысить продуктивность его за счет применения уплотненных посевов. Лучшей схемой размещения огородного участка на ровной площади является соотношение ширины и длины 1:2 или 1:5.

Разбивка участка. Огородный участок следует разбить на четыре части: 1-я – под застройку помещения; 2-я – под деревья и кустарники; 3-я – под основные овощные культуры; 4-я – под многолетние овощные культуры. Помещения, деревья и кустарники размещают с северной или северо-восточной стороны. Затем высаживают многолетние овощные культуры, а с южной или юго-западной стороны – теплолюбивые. Со стороны преобладающих ветров их следует обса-

дить сахарной кукурузой, бобами.

Размещение огородов на склонах. На склонах огородный участок размещают поперек (рис. 1). Это уменьшает эрозию и смыв верхнего слоя почвы. На склоне крутизной до 5° овощные культуры следует размещать в верхней части, а в нижней высаживать кустарники и деревья. При такой планировке кустарники и деревья хорошо защищают почву от размыва и сноса верхнего плодородного слоя. На склонах крутизной $5,1^\circ$ и более площадь следует террасировать. Огороды размещают вдоль террас. Соотношение между шириной и длиной их должно составлять 1:4, 1:5. Террасы укрепляют деревьями и кустарниками и поддерживают в задерненном состоянии.

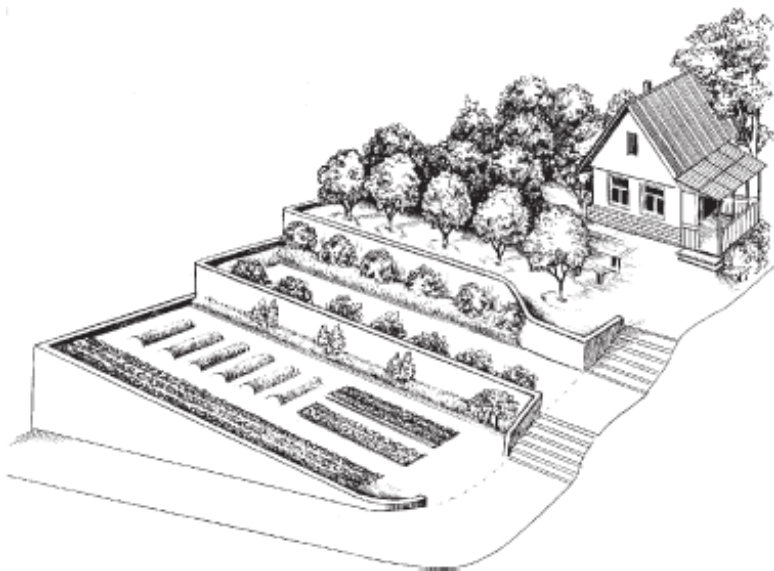


Рис. 1. Размещение огородов на склонах

На склонах крутизной более 7° посередине огорода и на расстоянии 1 м от края террасы делают борозды глубиной до 20 см. Вспашку и перекопку почвы проводят только весной: это защищает почву от размыва и сноса верхнего плодородного слоя.

Размещение огородов на переувлажненных почвах. Овощные культуры на таких почвах следует выращивать на грядах и гребнях. Высота гряд и гребней – 20–25 см. Для уменьшения влажности участка под огородами через каждые 50–150 м нарезают сетку открытых каналов с обязатель-

ным двухсторонним регулированием уровня воды. Концы каналов соединяют магистральным каналом. К каналам под небольшим углом нарезают борозды, которые соединяют с углублениями между грядами.

На массиве огородных участков можно провести и закрытый дренаж. Для этого через 40–50 м под углом 30–35° к каналам с наклоном 0,02–0,03° на глубину 50–75 см копают канавки. На дно слоем 15–20 см укладывают камни или хворост, сверху укрывают полиэтиленовой пленкой или другим материалом, чтобы в щели не просыпалась земля. Такой дренаж будет действовать 20–30 лет и резко снизит уровень залегания грунтовых вод.

Размещение участка относительно сторон света. Огородный участок лучше размещать по длине с севера на юг или с северо-востока на юго-запад. При этом растения более равномерно освещаются солнечными лучами на протяжении суток, благодаря чему меньше повреждаются грибковыми заболеваниями. Если под огород участок выделен на склоне, его лучше размещать поперек склона: это будет способствовать меньшему размыву площади и снесению с нее дождевой или талыми от снега водами верхнего плодородного слоя почвы.

Размеры гряд и дорожек. Гряды под овощные культуры можно делать различной ширины. Однако наиболее удобная ширина 100–120 см. Длина гряд зависит от площади выращиваемой культуры. Между грядами оставляют дорож-

ки шириной 30–40 см. Более широкие гряды затрудняют обработку почвы и уход за растениями. Гребни после перекопки почвы нарезают лопатой на расстоянии 60–70 см один от другого (рис. 2).

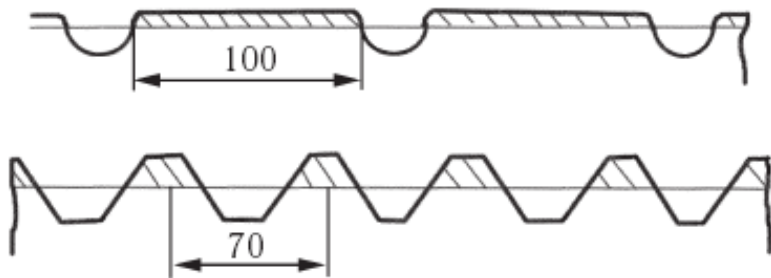


Рис. 2. Общий вид готовой гряды

Для подзимних посевов пригодны легкие по механическому составу, высокоплодородные почвы южных или юго-западных склонов, а также ровной местности. Подзимние посевы размещают преимущественно на южной стороне участка и после их уборки выращивают теплолюбивые культуры. Северные склоны и тяжелые почвы непригодны для подзимних посевов.

Размещение культур на участке. В овощеводстве севооборот, смена видов выращиваемых растений и их соседство имеют особое значение. *Особенно благоприятна такая последовательность, при которой через год чередуют выращивание надземных и подземных овощей.* Время созревания таких культур, как правило, различно. Если разместить ря-

дом растения с мелкими корнями и корнями, глубоко уходящими в землю, то последние, обладая более длинным периодом созревания, будут иметь к концу вегетации больше места, поскольку другие овощи уже собраны.

Очень важно продумать чередование овощных культур на одном и том же месте, как в течение лета, так и в последующие годы. Дело в том, что выращивание одной и той же или родственных культур приводит к одностороннему истощению почвы, поскольку картофель, например, и капуста больше других выносят из почвы азот и калий, а редька – фосфор. Опасна монокультура и тем, что она способствует накоплению в почве вредителей и распространению болезней в большей степени, чем при смене культур. Так, многолетнее возделывание на одном и том же месте капусты и родственных ей растений (редьки, брюквы, редиса, репы) приводит нередко к закилению почвы, т. е. к заражению ее килой капустных растений. Именно поэтому названные растения целесообразно возвращать на место, где они уже однажды выращивались, не раньше, чем через три-четыре года. *Вот почему культуuroоборот необходимо продумать на много лет вперед.*

Примерное размещение культур на участке приведено на рис. 3.

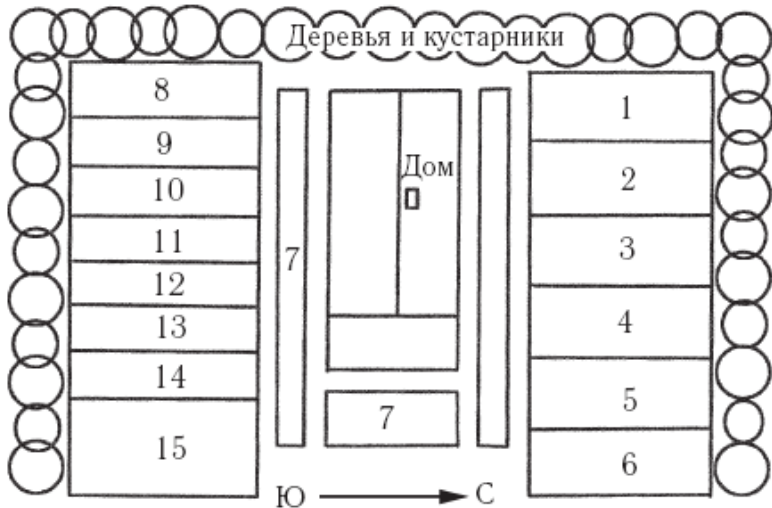


Рис. 3. Размещение культур на участке: 1 – капуста белокочанная (на засолку); 2 – лук, чеснок; 3 – морковь; свекла; 4 – капуста белокочанная (для хранения); 5 – картофель ранний; 6 – ягодники; 7 – цветы; 8 – компостные кучи; 9 – многолетние овощи; 10 – петрушка, сельдерей, укроп; 11 – рассада капусты, сельдерея, лука (апрель–май), кабачок (июнь); 12 – лук на зелень (апрель–май), томат (июнь–сентябрь); 13 – салат, шпинат (апрель–май), огурец (июнь–сентябрь); 14 – цветная капуста (май–июнь), редис (август–сентябрь), 15 – теплица

Участок, выделенный под овощные культуры, разбивают на 5–8 ровных делянок. На каждой из них выращивают куль-

туры одного ботанического семейства, а также одинаковые по требованиям к плодородию и обработке почвы. При этом учитывают период вегетации и объем производства продукции. Например, на делянке выращивают:

1 – огурец, кабачок, патиссон, арбуз, дыню;

2 – томат, перец, баклажан, физалис;

3 – лук, чеснок;

4 – морковь, свеклу, петрушку, сельдерей, пастернак;

5 – капусту;

6 – картофель;

7 – зеленные: шпинат, салат, укроп, пекинскую капусту и др.;

8 – бобовые: горох, фасоль, бобы и кукурузу.

При меньшем количестве делянок корнеплоды, лук и чеснок выращивают на одной делянке. Шпинат, салат, укроп и др. можно размещать на одной делянке до выращивания поздних культур (огурца, томата). Бобовыми культурами и кукурузой с северной и восточной стороны обсаживают огородный участок.

• При размещении овощных культур следует особое внимание уделять тому, чтобы они на одно и то же место возвращались не раньше, чем через 4–5 лет, – это предупреждает распространение болезней и вредителей.

Продумывая план размещения растений на участке, необходимо иметь в виду в первую очередь требования каждой культуры к условиям выращивания, в частности, их отноше-

ние к температуре воздуха, освещенности и внесению органических удобрений в почву.

Отношение отдельных растений к температурному режиму дает овощеводу четкий график последовательности посевов растений на участке: начинают посевные работы **с морозоустойчивых растений и заканчивают жаростойкими.**

Отношение растения к освещенности помогает определить конкретное место на участке каждому растению и возможность его участия в совместных (уплотняющих) посевах.

Отношение растений к внесению органических удобрений позволяет установить чередование культур на участке (плодообмен).

Начинать планировать размещение растений на участке необходимо с установления очередности выращивания, т. е. с учета отношения растений к внесению органических удобрений. По этому критерию растения объединяют в три основные группы: растения первого, второго и третьего оборотов и одну дополнительную (многолетники).

Для того чтобы развить свою определенную часть (корни, листья или плоды), все растения используют приблизительно одни и те же элементы питания. Поэтому выращивать на одном и том же месте растения, которые дают один вид продуктов, не следует, потому что в почве образуется недостаток одних элементов и избыток других.

Растения одного семейства, естественно, предпочитают

использовать одни и те же элементы питания, так что их постоянное выращивание на одном месте приводит к обеднению почвы одними элементами и накоплению других. К этой проблеме добавляется еще одна – растения одного семейства подвержены одним и тем же болезням, а это значит, что если ваши помидоры болели, то, посадив на это место другого представителя семейства «пасленовых», вы рискуете заразить их той же болезнью.

- Так как имеются три основные группы растений и одна дополнительная (многолетники), необходимо условно разбить участок на четыре части: одну отвести под растения первого оборота («вершки»), вторую – под растения второго оборота («корешки»), третью – под растения третьего оборота (бахчевые и бобовые) и четвертая часть остается под многолетники.

- На следующий год группы растений занимают места предшественников: корешки занимают место вершков, бахчевые и бобовые – место корешков, а на их месте, после соответствующей обработки почвы (она необходима после бахчевых и необязательна после бобовых) – вершки.

Однако не обязательно делить участок строго на четыре части. Достаточно такой оборот вести по грядкам.

Многолетники на одном и том же участке выращивают 5–10 лет. Поэтому на делянках, где применяют культуuroоборот, их размещать нельзя. Для этих культур следует отводить небольшой участок между кустарниками (ягодниками)

и делянкой овощных культур. При выращивании на склонах многолетние овощные культуры (ревень, щавель, хрен, многолетний лук) размещают, как правило, в нижней части делянки (близ террас).

Общая планировка огородного участка

Овощеводы со стажем огородный участок делят на три зоны. Это необходимо для того, чтобы в пределах возможного проводить чередование овощных культур-плодосмен, и в связи с тем, что каждая овощная культура нуждается в определенной подготовке почвы и предупреждении накапливания видовых паразитов и возбудителей заболеваний. Кроме этих особенностей овощной севооборот должен учитывать выращиваемых ранее предшественников, чтобы не допускать одностороннего выноса питательных веществ из почвы, засоренности почвы сорняками и так называемой почвоутомленности.

Специалистами-овощеводами установлено влияние предшествующих культур на последующие овощные культуры (табл. 1).

Таблица 1

Предшественники овощных культур

Культура	Предшественники	
	хорошие	допустимые
Капуста	Однолетние травы, картофель, морковь, свекла, бобовые, огурец, лук на репку	Томат, кабачок, зеленные
Томат, перец, баклажан	Бобовые, огурец, лук, зеленные	Капуста
Огурец	Бобовые, лук на репку, капуста, корнеплоды	Томат
Морковь, сельдерей, петрушка, пастернак	Огурец, картофель, кабачок, зеленные, свекла	Томат, лук
Лук, чеснок	Картофель ранний, огурец, бобовые, зеленные	Сахарная кукуруза, томат
Горох, фасоль, бобы	Капуста, томат, корнеплоды	Огурец, картофель
Укроп, салат листовой, лук на перо	Огурец, картофель ранний, редис, томат	Капуста, бобовые, кукуруза
Кабачок, патиссон, тыква	Капуста, корнеплоды, зеленные, картофель	Томат, бобовые
Ранний картофель	Капуста, огурец, лук, бобовые	Корнеплоды, кукуруза

Для удобства ведения культуuroборота в условиях приусадебных хозяйств овощные растения делят на три группы: к культурам первой группы относят черешковый сельдерей, сахарную кукурузу, шпинат, картофель, лук-порей; ко второй группе относят фенхель, бобовые культуры, репчатый лук и к третьей – капусту и многолетние культуры. Вариант трехпольного (трехгодичного) культуuroборота показан на рис. 4.

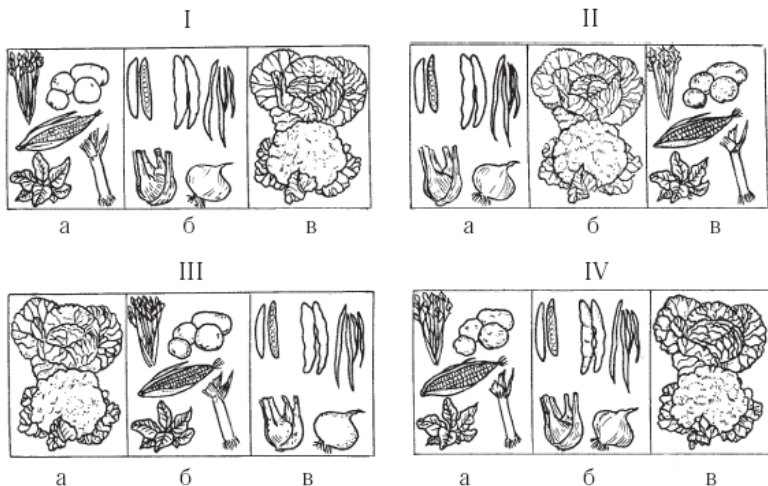


Рис. 4. Чередование культур

I – первый год: а – участок № 1 (культуры 1-й группы); б – участок № 2 (культуры 2-й группы); в – участок № 3 (культуры 3-й группы).

II – второй год: а – участок № 1 (культуры 2-й группы); б – участок № 2 (культуры 3-й группы); в – участок № 3 (культуры 1-й группы).

III – третий год: а – участок № 1 (культуры 3-й группы); б – участок № 2 (культуры 1-й группы); в – участок № 3 (культуры 2-й группы).

IV – четвертый год: а – участок № 1 (культуры 1-й группы); б – участок № 2 (культуры 2-й группы); в – участок № 3 (культуры 3-й группы). Культуры 1-й группы: черешковый сельдерей, сахарная кукуруза, шпинат, картофель, лук-по-

рей.

Культуры 2-й группы: фенхель, бобовые культуры, репчатый лук. Культуры 3-й группы: капуста, многолетники

Распределенные таким образом группы овощных культур на участке последовательно меняют местами в течение трех лет. Ежегодно повышение плодородия почвы увязано конкретно с выращиванием на участке культуры. Так, в первый год на участке, где предполагается выращивание картофеля и корнеплодов, вносят только минеральные удобрения, причем в сравнительно больших дозах. В почву, предназначенную для выращивания лука и бобовых культур, вносят большое количество органических удобрений (навоз) с небольшой примесью извести и минеральных удобрений; под капусту (третий участок) – средние дозы навоза и минеральных удобрений и побольше извести.

- При выборе овощных культур для выращивания прежде всего исходят из почвенных климатических условий данной зоны. Предпочтение отдается прежде всего ранним зеленым культурам (салат, щавель, редис, ревень, укроп, многолетний лук).

- Для огородного участка площадью 100 м^2 ориентировочно распределить почву для небольшой семьи можно следующим образом: под ранний картофель – 35 м^2 , под редис, салат, укроп, шпинат, щавель, ревень, лук-батун, лук-шнитт

– 15 м², под морковь, петрушку, свеклу – 10 м², под лук репчатый, чеснок – 5 м², огурцы (под пленкой или без нее) – 10 м², помидоры под пленкой или без нее, в зависимости от климатических условий зоны – 10 м², капусту цветную – 5 м², кабачки, тыкву, патиссоны – 6 м², горох, фасоль, бобы – 4 м².

Благоприятное соседство растений:

– огурцы хорошо переносят соседство лука, вьющейся фасоли, сельдерея, свеклы, петрушки, кочанного салата, различных видов капусты, кустовой фасоли;

– картофель хорошо соседствует с кустовой фасолью, кольраби, укропом, шпинатом;

– сельдерей хорошо уживается с кустовой фасолью, шпинатом, луком, вьющейся фасолью, томатами, луком-пореем, капустой, огурцами;

– томаты хорошо соседствуют с сельдереем, шпинатом, луком, петрушкой, кочанной капустой, кольраби, кочанным салатом, луком-пореем, кустовой фасолью, морковью;

– шпинат хорошо переносит соседство с томатами, вьющейся фасолью, клубникой, морковью, картофелем, капустой;

– кочанный салат хорошо соседствует с луком, томатами, вьющейся фасолью, кустовой фасолью, редисом, редькой, укропом, горохом, огурцами, клубникой, морковью, капустой, луком-пореем;

- лук хорошо переносит соседство с томатами, клубникой, огурцами, петрушкой, кочанным салатом, кольраби;
- клубника хорошо соседствует с морковью, луком-пореем, капустой, редькой, редисом, кочанным салатом, шпинатом.

Улучшают вкусовые качества своего соседа:

- укроп – в паре с капустой, луком, салатом;
- базилик – помидора, перца;
- шалфей – капусты, моркови, томата, земляники;
- эстрагон – основных овощных растений;
- лаванда, ромашка, иссоп, майоран, кервель хорошо влияют практически на все огородные растения.

Подбирая соседей, учитывают особенности развития растений. Одни растения медленно растут в первой половине вегетации, другие – во второй. Кто-то из них любит свет, кто-то полутень. Однако соседи на грядке должны относиться к одной группе растений, по отношению к внесению органических веществ, и иметь приблизительно равную площадь питания.

Следует иметь в виду, что некоторые растения абсолютно не переносят соседства других либо потому, что те выделяют вредные для них ферменты, либо потому, что изменяются оптимальные условия вегетации.

Неблагоприятные варианты соседства:

- бобовые и луковые (каждый из этой пары выделяет в почву неприемлемый для соседа элемент, который угнетает

партнера);

– картофель и подсолнечник в паре забирают друг у друга необходимые для роста элементы: подсолнечник у картофеля – свет, картофель у подсолнечника – почвенное питание;

– земляника и капуста в паре погибают в борьбе за питание и свет;

– помидор и укроп не уживаются рядом, так как оба выделяют ферменты, угнетающие друг друга (наиболее ярко это проявляется в запахах растений);

– фенхель. Самый нежелательный сосед практически для всех растений: выделяет ферменты, которые не переносят овощные растения.

Особенно неблагоприятное соседство растений:

– картофель – лук;

– капуста – лук;

– фасоль – лук;

– красная капуста – томаты;

– петрушка – кочанный салат;

– свекла – томаты;

– горох – фасоль.

Эффективность использования огородного участка

Овощеводы научились более эффективно использовать имеющиеся небольшие участки с помощью прогрессивных

агротехнических приемов. К ним, в первую очередь, относятся повторные и уплотненные посевы.

Повторные посевы потому так и называются, что высев производится повторно на одном и том же участке, но после сбора урожая ранних культур, таких как щавель, редис, салат, лук на перо, петрушка, укроп, почву повторно можно использовать под выращивание таких рассадных культур, как перец, баклажан, поздняя капуста.

После уборки раннего картофеля можно посеять морковь, столовую свеклу. Повторные посевы основаны на том, что ранние овощи (салаты, шпинат, редис) заканчивают свою вегетацию и дают товарную продукцию через 30–60 дней после посева, т. е. до конца мая – начала июня, что позволяет созреть более поздним культурам – капусте, томатам, огурцам. После уборки ранней и цветной капусты при повторных посевах высевают свеклу, огурцы.

Уплотненные посевы. Этот прием основан на разнице темпов развития отдельных овощных культур. Уплотненные посевы проводят в междурядьях основных культур, которые вначале развиваются медленно (рис. 5). По сути, этот прием позволяет вырастить также два урожая с одной площади, при этом междурядья основных культур должны быть шириной 0,6–1 м. Другая особенность этого приема состоит в том, что культуру-уплотнитель следует высевать на 1–2 недели раньше основной культуры. При этом учитывают и совместимость соседствующих культур. Так, на практике нередко

картофель уплотняют луком, редисом, фасолью, чесноком, укропом.

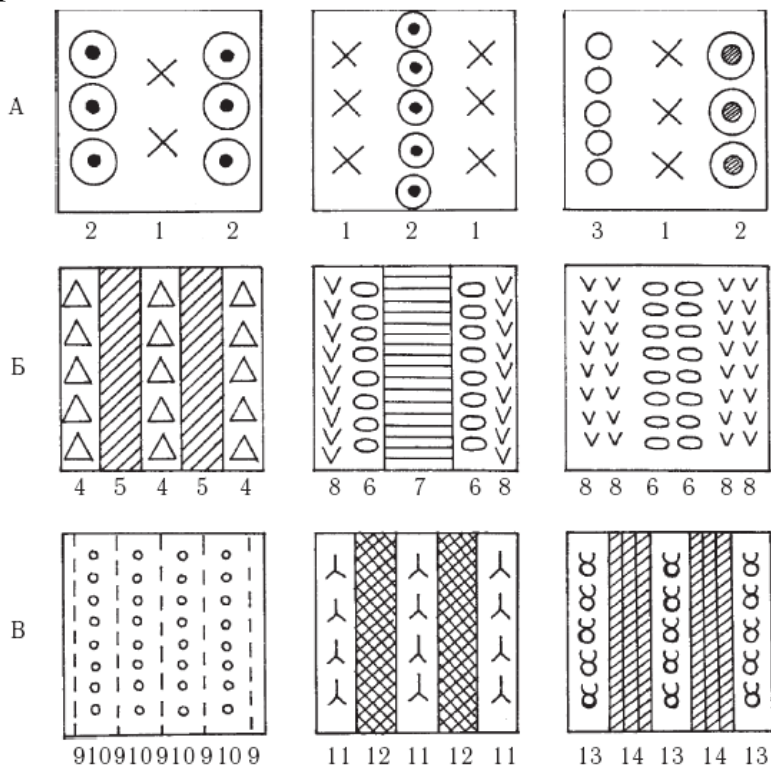


Рис. 5. Варианты уплотненных посевов: капусты (А), томата и огурца (Б), корнеплодов (В): 1 – капуста белокочанная поздняя; 2 – капуста цветная; 3 – капуста белокочанная ранняя; 4 – томат; 5 – редис; 6 – огурец; 7 – листовой салат; 8 – кочанный салат; 9 – морковь; 10 – укроп; 11 – сельдерей;

12 – петрушка; 13 – редька зимняя; 14 – редька летняя

В междурядья капусты, огурцов, томатов, бахчевых подсевают лук на перо, петрушку на зелень, шпинат. Посевы моркови и свеклы целесообразно уплотнять салатом, луком, укропом. Замечено, что лук, высаженный рядом с морковью, охраняет ее от морковной мухи, а морковь в ответ своим специфическим запахом бодылки предохраняет лук отпугиванием луковой мухи.

Кулисные посевы считаются одним из видов уплотненных посевов. Они чаще диктуются улучшением микроклимата для теплолюбивых культур, таких как огурец, перец, баклажаны и некоторые другие. Но обязательным условием является размещение кулисных растений перпендикулярно направлению господствующих ветров. В качестве кулис-заградителей используют сахарную кукурузу, сорго сахарное или вечноное. Но кулисные растения следует высевать с таким расчетом, чтобы ко времени посадки теплолюбивых культур их наземная масса достигла высоты 30–40 см. Это позволит создать внутри кулис температуру на 1,5–2,5 °С выше и на 10–15% выше относительную влажность.

Подзимний посев. Для получения ранней продукции овощевод практикует подзимние посевы.

Лучше других удаются подзимние посевы моркови, петрушки, пастернака, кресс-салата, укропа, лука, свеклы, редиса, чеснока. Для подзимних посевов следует выделить

огородный участок с наиболее легкой песчаной почвой, защищенной от холодных ветров строениями, забором. Нельзя эти посевы размещать на затопляемых весной участках или с близким стоянием грунтовых вод. На тяжелых участках целесообразно делать гряды, хорошо удобренные перегноем. Срок посева под зиму следует выбрать так, чтобы семена могли набухнуть, но не проросли. С наступлением постоянных морозов засеянный участок утепляют слоем опавших листьев или бадылкой, что кроме утепления позволит зимой провести и снегозадержание. Ранней весной укрытие с посевов убирают, а чтобы можно было проводить ранневесеннюю обработку почвы, при посеве моркови и петрушки к семенам основной культуры примешивают семена маячных культур (редис, салат).

Инвентарь огородника

Для работы на огороде необходимо приобрести *инвентарь*. Этот стандартный набор для работы – лопаты (совковая, для перекопки тяжелой и легкой почвы), вилы, грабли металлические и деревянные, рыхлители («кошка», совок и штыковка), мотыги (вилка, фреза, маятниковая и обыкновенная), скребок, культиватор – предлагаем дополнить незамысловатыми и легко выполнимыми приспособлениями, которые рекомендуют овощеводы со стажем.

Универсальная мотыга-перевертыш с успехом заменит вам набор мотыг для разных грунтов (рис. 6) – она имеет 5 рабочих плоскостей. Лезвие 1 имеет небольшую, но острую плоскость, которая предназначена для прополки грядок без повреждений корневой системы. Более широкие плоскости 2 и 3 предназначены для работы в междурядовом пространстве, угловой подрез, образованный плоскостями 3 и 4, послужит для подрубки корней сорняков, а лезвием 5 пользуются для подрезки небольших веток. Материал для такой мотыги – нержавеющая или термообработанная сталь.

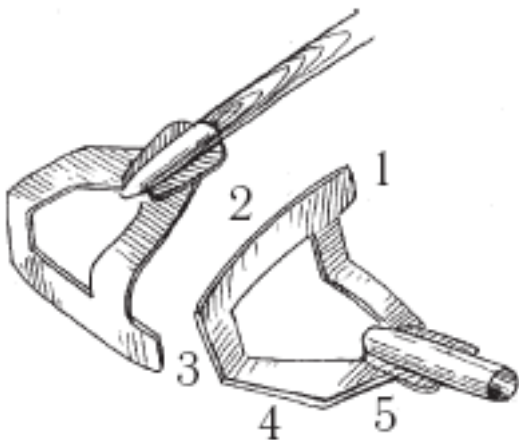


Рис. 6. Универсальная мотыга-перевертыш

Ручной копатель «паук» незаменим при уборке картофеля и других корнеплодов (рис. 7). Он сделан из двух вилок, присоединенных с помощью шарниров к металлической перекладине. Вместо черенков приварены рукоятки из тонкостенных стальных труб, которые изогнуты таким образом, что при работе они перекрещиваются. Копатель раскрывается при разведенных ручках и в этом положении вдавливается в почву (нога на перекладине) над гнездом картофеля, затем ручки сводят вместе и поднимают копатель вверх вместе с корнеплодами.

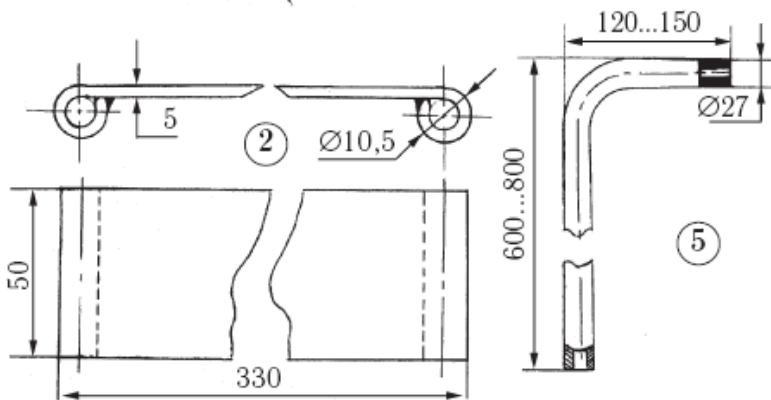
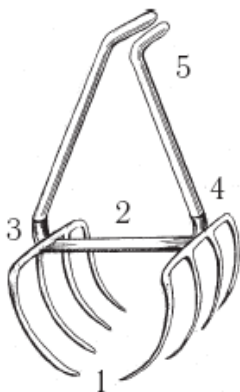


Рис. 7. Ручной «паук»: 1 – вилы, 2 – перекладина, 3 – ушки на вилах, 4 – оси шарниров, 5 – трубчатые ручки

Вешалка для инструмента (см. рис. 8) поможет содержать ваш инвентарь в порядке и всегда иметь под рукой. В

качестве держателей можно использовать обрезки труб подходящего диаметра или кусочки толстостенного шланга. В последнем случае для мелкого инвентаря в держателях сделать разрез и вытащить его будет легко.

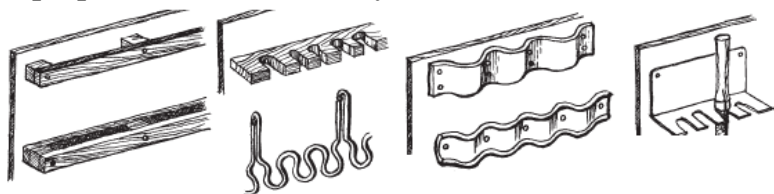


Рис. 8. Вешалка для инструмента

Для выращивания рассады предлагается целый набор различных емкостей, которые легко изготавливаются в домашних условиях. Их основное достоинство в том, что при пересадке в грунт они дают возможность полностью исключить повреждения нежной корневой системы саженцев, а в некоторых случаях и защитить саженцы от вредителей (например, медведки).

Коробки для выращивания рассады можно изготовить из тонкого картона, размером 30×30 см. Скрепляют стенки ниткой, леской или канцелярской скрепкой. Если предполагается использовать их несколько раз, то внутреннюю часть можно дублировать тонкой непромокаемой пленкой (самоклеющейся или приварить ее к картону теплым утюгом). В качестве основы можно также использовать упаковку из-под молочных продуктов, электрических лампочек, чая и т. д.

Пленочные горшки можно изготовить квадратными и круглыми, но для их изготовления необходимо взять достаточно плотную пленку. Скрепить стенки можно двумя способами: через заранее проколотые отверстия или, сделав большим размер соединяемых деталей, внахлест, соединив между собой скрепками.

Металлические банки в качестве емкостей для выращивания рассады, послужат достаточно долго. Чтобы было удобно доставать растение, нужно аккуратно отрезать дно и сделать надрез сбоку, чтобы верхняя часть могла легко войти в доньшко, когда выращивается растение, и также легко выйти из него во время пересадки молодого саженца.

Пластмассовые банки можно использовать так же, как и металлические. Если пластмассовая банка достаточно большая – разрежьте ее пополам – получите сразу два горшочка для рассады. Необходимо очень тщательно, в трех-четыре водах, промыть такие горшочки, чтобы удалить нежелательные химические остатки.

Торфяные горшочки и блоки для рассады – самый оптимальный вариант для выращивания рассады, так как растение высаживается в открытый грунт вместе с первой своей «квартирой», которая к тому же долгое время будет подкармливать растущее растение. В этом случае на 100% удастся избежать вольного или невольного повреждения растений и болезненного периода акклиматизации на новом месте. Торфяные горшочки достаточно часто продаются в спе-

циализированных магазинах. Можно изготовить их и в домашних условиях, но следует знать, что процесс этот трудоемкий и требует определенных почвенных смесей, которые не всегда оказываются под рукой.

Чтобы создать благоприятный температурный режим молодым растениям и, главное, иметь возможность получать продукцию ранней весной или круглый год, используют различные виды пленочных укрытий, парников и теплиц. Предлагаем вашему вниманию некоторые из них.

Пленочные укрытия (рис. 9) являются самыми простыми средствами защиты растений от резких колебаний температуры. В качестве каркаса для них могут служить железные прутья (толщиной 5–6 мм и длиной 1,6–1,8 м), лоза и ветки деревьев (ивы, тополя и т.п.), которые заглубляют в землю на 15–20 см. В сечении они могут быть полукруглыми (тоннельного типа) или треугольными (шатрового типа). Размеры конструкций незначительно колеблются, но наиболее приемлемыми можно считать высоту до 70 см, ширину до 150 см, а длину пролета – 1 м. После установки каркаса в нужное место его покрывают полиэтиленовой пленкой таким образом, чтобы можно было присыпать края землей. Некоторые овощеводы сверху пленки, для большей прочности, натягивают шпагат или тонкую бельевую резинку (тесьму).

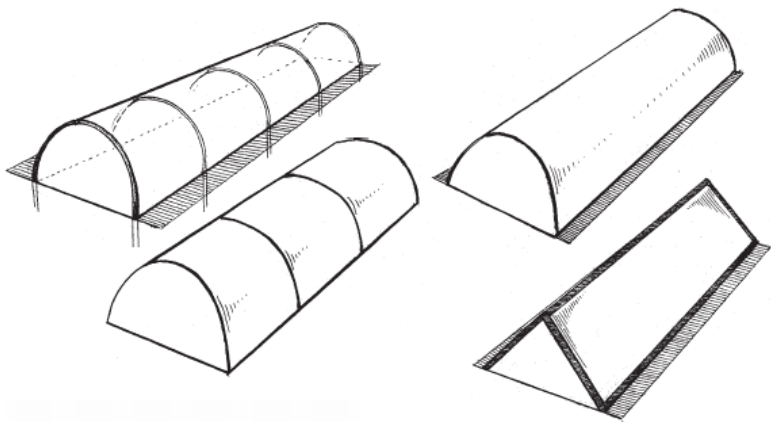


Рис. 9. Пленочные укрытия

Бескаркасное укрытие (рис. 10) или холодный рассадник готовят с осени: хорошо удобряют землю под будущую рассаду и делают две грядки, между которыми насыпается невысокий (до 70 см) гребень, который станет естественным каркасом шатрового пленочного укрытия. Пленку, которой накрывают грядки, по краям удерживают земляные валы.

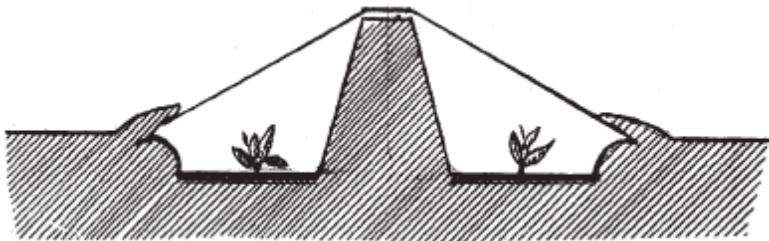


Рис. 10. Бескаркасное укрытие

Переносные каркасные пленочные укрытия (рис. 11) являются простейшими деревянными конструкциями, которые ставят на землю непосредственно над грядкой. В качестве опорных для пленки каркасов применяют как деревянные рейки, сечением 3×3, 5×5 см, так и проволоку, толщиной от 3 до 7 мм. Обычно рекомендуют изготовить такие укрытия длиной до 10 м. Но все чаще овощеводы пользуются секциями (длина секции 1–1,5 м), которые, в отличие от большой конструкции, можно легко собрать в нужном месте и нужной длины (по принципу сборных торговых палаток).

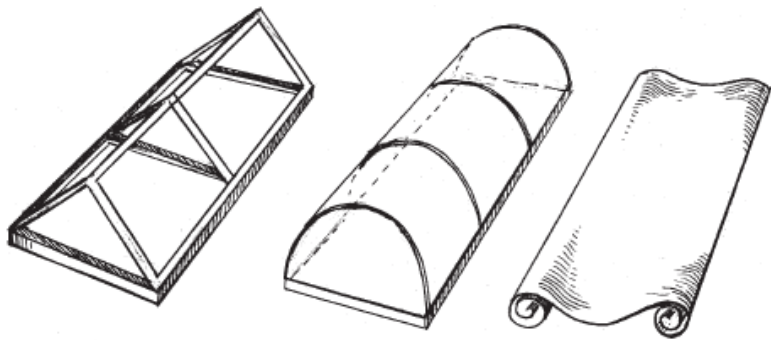


Рис. 11. Переносные каркасные пленочные укрытия

Все пленочные укрытия рассчитаны на выращивание овощей ранней весной, когда солнце бывает достаточно активно. Чтобы избежать перегрева растений, все простейшие

укрытия располагают с севера на юг.

Для рассады теплолюбивых растений необходимо создать не только комфортный режим воздуха, но для нее также необходим и определенный тепловой режим почвы. Для этих целей используют обогреваемый утепленный грунт (парники и теплицы). Обогревают защищенный грунт солнечной энергией, биотопливом или специальными техническими сооружениями. Солнечный свет легко проникает через прозрачное покрытие защищенного грунта и удерживается внутри в холодное время суток. К техническим сооружениям, дающим тепло, следует отнести печи, калориферы, трубы отопления и т. п. Наиболее употребляем в настоящее время способ обогрева при помощи биотоплива. В этом качестве используют свежий навоз, бытовой мусор, соломенные тюки и т. д.

Самым упрощенным утепленным грунтом может стать паровая куча, гребень, яма, в которые заложено биотопливо. Для этого достаточно выкопать весной борозду, уложить на дно слоем в 30–50 см имеющееся биотопливо, сверху укрыть плодородным слоем (15 см) почвы и при температуре выше +10 °С пикировать на полученную грядку растения. При угрозе заморозков сверху устанавливают каркасное пленочное укрытие.

Углубленный парник устроен по тому же принципу. Он может быть одно- или двухскатным. Для его устройства выбирают защищенное от сильных ветров место. Односкатный

и двухскатный парники располагают длинной стороной с запада на восток, чтобы максимально использовать солнечный свет.

Для *односкатного парника* (рис. 12) необходим котлован, зауженный книзу (ширина поверху – 150 см, понизу – 125 см, глубина – 70 см). На дно котлована вначале укладывают слой опилок (до 10 см), а затем биотопливо: горячий конский навоз, соломенный коровий, компост из древесных листьев, бытовой органический мусор или отходы. Вычислить необходимое количество биотоплива можно так: если на каждую стандартную парниковую раму (160×106 см) необходимо уложить при глубине 0,6 м – 0,6 т биомассы, при глубине 0,7 м – 0,7 т, то количество биотоплива для одной рамы умножаем на количество рам.

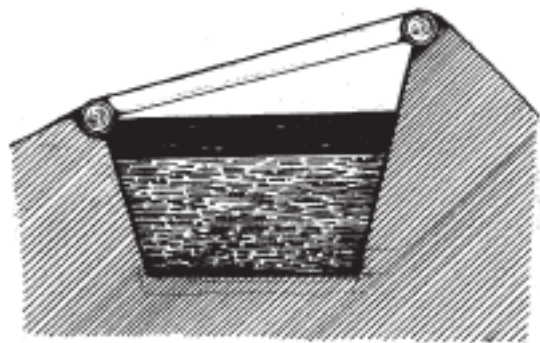


Рис. 12. Для односкатного парника

Для парника изготавливают не менее 4 рам, в противном

случае, возникает угроза остывания биотоплива. На котлован устанавливают ящик – обвязку (его ширина равна длине рамы – 160 см), таким образом, чтобы одна его сторона (северная) была приподнята на 10–12 см над уровнем другой (южной) стороны. Для крепления рамы на нижней стороне обвязки делают упор для рамы (прибивают рейку, скобы или делают паз). Остальные подробности на рисунке.

Двухскатный парник (рис. 13) устраивают аналогично. Отличие состоит в том, что получается не одна, а две камеры с биотопливом, и длина стандартных рам меньше (100 см).

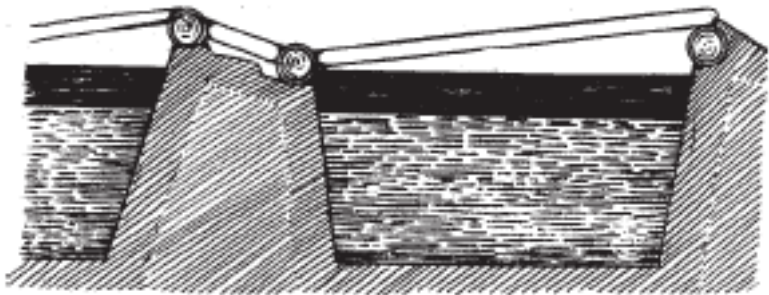


Рис. 13. Двухскатный парник

Теплицы требуют больших затрат при их сооружении, однако, и использовать их можно круглый год.

Различают несколько видов теплиц, в зависимости от конструкции: одно- и двухскатные, ангарные, блочные. Наиболее экономичная, с точки зрения материальных затрат, *односкатная пристенная теплица* (рис. 14).

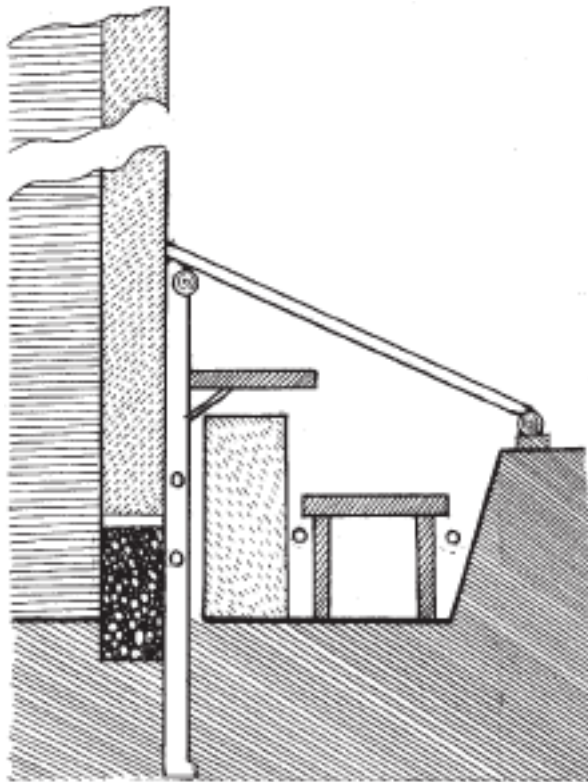


Рис. 14. Односкатная пристенная теплица

Располагают такой тип теплиц с южной или юго-западной стороны строения. Длина ее может быть различной, но чаще всего – из четырех больших парниковых рам, которые имеют угол наклона 45° .

Стены выкладывают из кирпича или устраивают деревянные. Вход в помещение теплицы делают через утепленный тамбур, чтобы сократить потери тепла. Внутри устраивают стеллажи для горшочков, ящичков с рассадой. Можно устроить внутри тепличный уголок (деревянную емкость) с биотопливом и т. д.

Особенности обработки почвы

Овощные культуры требовательны к влаге и питательным веществам, поэтому им необходимо создавать более глубокий (35–40 см) плодородный слой почвы. Для повышения плодородия огородную почву ежегодно осенью перекапывают с периодическим внесением органических удобрений под лопату. Этим обеспечивают доступ воздуха и влаги в более нижние корнеобитаемые слои почвы, создавая благоприятные условия для нормальной жизнедеятельности полезных микроорганизмов, разлагающих органические вещества.

Перед обработкой с участка необходимо собрать растительные остатки и заложить их в компостную кучу или сжечь, а золу равномерно рассыпать по огороду. После этого приступают к перекопке почвы с одновременным внесением заготовленных органических удобрений.

Под большинство овощных растений именно осенью вносят органические удобрения, так как необходимо время для превращения их в более доступное для использования состояние, а под огурец, брюкву, сельдерей – весной. Морковь, лук, зеленные овощи лучше растут на второй год после внесения свежего навоза.

Перегной можно вносить под все культуры из расчета 40–60 кг на 10 м².

Компосты, как правило, вносят под весеннюю вспашку.

Норма их внесения – 30–60 кг на 10 м².

- Внесение органических удобрений и их заделку в почву необходимо проводить на каждом участке за один день.

Дело в том, что оставленный в кучах на участках или разбросанный по поверхности почвы навоз быстро теряет свои свойства, особенно в сухую или ветреную погоду. За каждый день передержки происходит недобор урожая на 15–20%. Хорошей считается такая заделка, при которой навоз попадает на дно борозды или ямки.

Если перекопать огород не удалось осенью, почву обрабатывают ранней весной, как только она будет готова к этому, с одновременным внесением хорошо перепревшего навоза. Если при осенней перекопке комья на зиму не разрушают, оставляя их на зиму, то при весенней их обязательно разбирают боронованием, выравнивая поверхность для уменьшения потери влаги.

Из трех групп минеральных удобрений азотные удобрения (аммиачная селитра, сернокислый аммоний) имеют особую ценность.

Большинство огородников используют эти удобрения для подкормки растений. Фосфорные и калийные удобрения используются как путем основного внесения, так и для подкормки.

- Все минеральные удобрения необходимо хранить в емкостях с крышкой в закрытых помещениях, чтобы защитить их от дождя и снега. Причем каждый вид удобрений следует

хранить отдельно. Перед внесением в почву удобрений, содержащих комья, надо измельчить и просеять.

- Смешивать совместимые удобрения задолго до внесения в почву нельзя: не более чем за одни сутки такие удобрения, как сернокислый аммоний и аммиачную селитру с известью и печной золой в связи с улетучиванием аммиака; суперфосфат с известью, так как фосфор суперфосфата становится трудно доступным растениям; но в то же время небольшая добавка к суперфосфату извести или печной золы (до 10% от массы суперфосфата) является полезной, так как устраняет или уменьшает кислотность суперфосфата и улучшает его рассеиваемость.

- С целью нейтрализации кислотности азотных удобрений при применении смесей минеральных удобрений рекомендуется примешивать известковые материалы в количествах по расчету на азотное удобрение, которое входит в смесь: на 1 часть аммиачной селитры $\frac{3}{4}$ части известковых материалов и на 1 г сернокислого аммония – $1\frac{1}{4}$ части.

Фосфорные и калийные удобрения следует вносить, особенно на тяжелых почвах, заблаговременно до посева, лучше с осени, с заделкой под лопату, или рано весной по неоттаявшей поверхности почвы с последующей заделкой при передпосевной обработке.

Наиболее эффективным способом является внесение удобрений в два приема: основную часть (от $\frac{2}{3}$ до $\frac{9}{10}$ общей дозы) глубоко и меньшую часть (от $\frac{1}{10}$ до $\frac{1}{3}$) местным

способом при посеве или в подкормку.

Азотные удобрения, суперфосфат и калийные удобрения можно применять на всех почвах, фосфоритную и костную муку – на более кислых.

Для рассадных культур (капуста, брюква, томаты) удобрения в уменьшенных количествах вносят в лунки или бороздки по одной или обеим сторонам растения или вокруг растения на расстоянии 10 см и на глубину 8–10 см.

Для столовой свеклы, моркови, огурца и других культур, высеваемых семенами, удобрения вносят в бороздки на глубину 6–8 см.

Перекапывание огородного участка

Перекопку лучше начинать с небольших участков или с непродолжительного копания, пока не появится внутренняя потребность в копании. Плодотворной работе будет способствовать хорошо подобранный и подогнанный инструмент (рис. 67).

Подбирая под себя копальный инструмент, учитывают свой рост и длину черенка. Удобней пользоваться лопатой, выполненной из нержавеющей стали.

Наиболее эффективен при перекопке так называемый перевал, когда участок проходит по бороздам шириной 30–40 см (или на ширину лопаты): при обратном прохождении борозды засыпают землей, образовавшиеся при первом прохо-

де излишки земли засыпаются в последнюю борозду.

Для аккуратной обработки участка методом перевала его вначале разделяют садовым шнуром пополам. Прокопав вдоль шнура небольшую разметочную борозду, намечают линию середины, после чего шнур убирают (рис. 15).

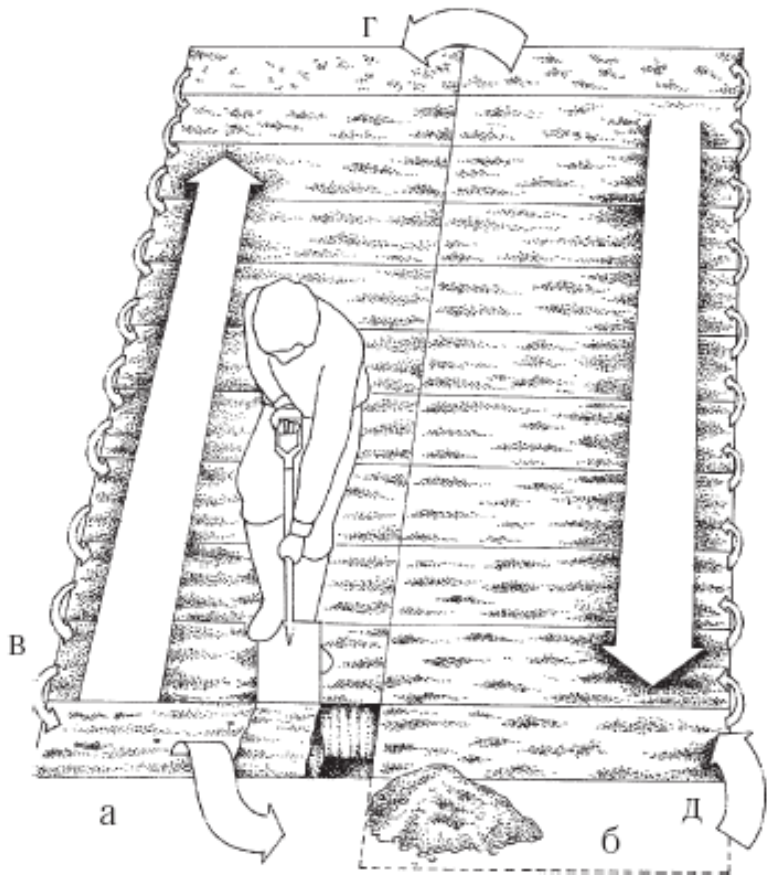


Рис. 15. Перекапывание участка. Участок разбивают на две равные половины. Вынутую при прохождении первой борозды (а) землю складывают у края второй половины участка с того же конца (б). Первая борозда заполняется зем-

лей, вынудой из второй траншеи (в) и т. д. Землей из первой борозды второй половины участка засыпают последнюю борозду на первой половине (г). Последняя борозда на второй половине участка (д) заполняется почвой, вынудой из самой первой борозды

По краю участка намечают будущую борозду шириной 30 см. Вначале вынимают почву из размеченной первой борозды, а вынудую землю укладывают в кучу у края второй половины участка с того же конца. Операцию повторяют, пока не будет выкопана вся борозда. На дно борозды вносят навоз или компост и хорошо перемешивают с землей. Борозду окончательно засыпают землей, извлекаемой при проходе следующей борозды. Самую последнюю борозду заполняют землей, вынудой из первой борозды.

Для лучшего перемешивания органики с землей удобрение предварительно разбрасывают по поверхности участка, чтобы оно не осталось в виде крупных комков на дне борозды. При подборе удобрений следует учитывать, в каких удобрениях нуждается выращиваемая на участке культура, так как для некоторых из них (например, моркови или пастернака) внесение навоза или компоста нежелательно.

При необходимости известкования участка (кислые почвы) совместное внесение навоза и извести нежелательно. Нельзя также вносить известь в свежееунавоженную почву.

Плодородной окажется перекопка при вонзании лопаты в

землю вертикально. При наклонном ее введении снижается производительность работы и ухудшается качество перекопки. К тому же при вертикальном положении лопаты облегчается отделение и переворачивание дернового пласта.

В засушливых зонах ко времени проведения зяблевой перекопки почва сильно пересыхает, что создает дополнительные трудности как в копании, так и в переворачивании глыб. Чтобы облегчить перекопку, заблаговременно проводят влагозарядный полив, внося до 1000 л воды на каждые 10 м площади почвы. Участок с большим уклоном лучше обрабатывать поперек уклона, чтобы не способствовать разрушению поверхности почвы дождевыми или талыми водами.

Участки, затопляемые весенними водами, или там, где близко подходят грунтовые воды, с осени обустройствами грядами шириной 1–1,5 м и высотой в 15–20 см произвольной длины. Этот прием позволяет на две недели раньше приступить к посеву или посадке овощных культур.

При весенней перекопке глубину копки уменьшают на 3–4 см.

В практике овощеводов существует способ выращивания овощей без предварительной изнуряющей обработки почвы, но при этом на овощном участке ежегодно используют опавшие древесные листья, которыми укрывают почву слоем в 10–15 см. Этот мульчирующий слой препятствует смыву и выдуванию почвы и создает хорошие условия для сохранения в ней влаги и разложения растительных остатков, созда-

вая запас питательных веществ для растений. При посеве овощных культур в месте размещения рядков листья разгребают, мотыгой слегка разрыхляют верхний слой почвы и высевают семена. По мере появления всходов и роста растений на грядку посыпают листья.

Предпосевная обработка почвы

Ее проводят с целью создания лучших условий посева овощных культур, равномерной заделки семян на заданную глубину, так как после осеннего перекапывания на поверхности почвы остаются полуразрушенные почвенные глыбы.

Подготовка почвы в этот период заключается прежде всего в дальнейшем измельчении глыб и комьев земли. Для рыхления пользуются крупной мотыгой-кошкой. Проводят рыхление верхнего слоя почвы на глубину 15–20 см. При этом нежелательно извлекать на поверхность крупные слежавшиеся комья земли, семена сорняков и ранее внесенный навоз. Рыхление проводят в двух взаимно перпендикулярных направлениях.

Поверхность участка следует хорошо выровнять. При весенней поверхностной обработке почвы вносят минеральные удобрения на глубину 10–15 см. Заделку удобрений в почву проводят с помощью мотыги-кошки со стрельчатыми лапами. Для более равномерного внесения небольших порций удобрения смешивают с сухим песком.

Предпосадочная обработка почвы

Окончательную подготовку почвы под высеv мелкосеменных лучше готовить с осени. Рано весной почву боронуют граблями для удержания в ней влаги. Непосредственно перед высеvом проводят уплотнение почвы с помощью доски, совковой лопаты, других приспособлений. Уплотнение почвы в первую очередь необходимо для легких почв. Не следует слишком уплотнять тяжелые почвы. Предпосевное уплотнение почвы необходимо для заполнения образовавшихся в ней пустот, разрушения оставшихся не разрыхленными небольших глыб, которые могут затруднить равномерный посев семян и их всхожесть, а также для поднятия влаги к поверхности почвы. На глинистых почвах поверхность лучше оставлять крупнокомковой, что может предупредить образование на ней плотной корки после осадков.

Для выращивания раннего картофеля почву готовят с осени, нарезают борозды глубиной 20 см и с расстоянием между ними в зависимости от выбранной схемы посадки.

Осенняя обработка почвы

Сразу после уборки урожая площадь зачищают, т. е. собирают остатки предшествующих культур, сбрасывают их в места компостирования и проводят зяблевую вспашку или

перекапывание почвы, захватывая ком земли побольше, что делает почву глыбистой. Благодаря этому почва хорошо впитывает осенние осадки и влагу от таяния снега. При перекапывании почвы убирают камни, остатки полиэтиленовой пленки и крупные корни растений. При вспашке или перекапывании участка вносят навоз или компост, известь и рыхлящие материалы.

Высохшую ботву пасленовых сжигают (чтобы уничтожить личинки колорадского жука), а золу добавляют к компосту. Так же поступают с любыми растительными остатками при малейшем подозрении в заражении либо личинками вредителей, либо болезнями.

Вспашку или перекапывание осенью следует проводить только при оптимальной влажности почвы. При слишком низкой влажности песчаная почва рассыпается без образования глыб и комков, а тяжелая глинистая плохо поддается обработке.

Зяблевую вспашку или перекапывание почвы проводят на глубину 25–27 см. Там, где гумусовый горизонт почвы незначительный, обработку проводят на глубину пахотного слоя (18–22 см). При внесении на участке органических удобрений, извести, гипса и рыхлителей вспашку или перекапывание почвы также следует проводить мельче (16–18 см). Это способствует быстрому разложению органического вещества и созданию благоприятных условий для растений в корнеобитаемом слое. На почвах с глубоким гумусовым горизон-

том целесообразно проводить углубление пахотного слоя, особенно под корне- и клубнеплоды. Углубление проводят на 5–7 см раз в 3–4 года с одновременным внесением органических удобрений, а на кислых почвах – еще и извести.

Следует учесть, что под осеннюю перекопку лучше всего вносить компосты и другие виды перепревшего органического удобрения.

Весенняя вспашка или перекапывание почвы

Некоторые огородники проводят вспашку или перекапывание участка весной. Этого не следует делать, поскольку на не вспаханном осенью участке размножаются вредители, особенно мыши, а также в почве заметно уменьшаются запасы влаги, что отрицательно сказывается на полевой всхожести мелкосеменных овощных культур. При весенней вспашке пересыхает почва, образуются глыбы, а также снижается полевая всхожесть семян. Кроме того, при высеве семян или высаживании рассады после весенней вспашки часто наблюдается обрыв корневой системы растений, особенно в период выпадения осадков или полива, что отрицательно сказывается на их росте и развитии в первой половине вегетации. Весенняя вспашка или перекапывание почвы допускаются лишь на затопляемых талыми водами участках.

Весной вспашку (перекапывание) на затопляемых участ-

как проводят, как только почва поспеет (начнет рассыпаться). В этот период почва хорошо крошится и распадается на мелкие комочки. Раньше начинать эту работу не следует, поскольку при переувлажнении образуются плотные глыбы. Более же поздняя перепахка сильно иссушает почву. При посеве на таком участке всходы задерживаются, а семена мелкосеменных культур могут и не прорасти до выпадения дождей или полива, рассада очень плохо приживается, и растения страдают от недостатка влаги. Сразу после весенней вспашки (перекапывания) почву боронуют или рыхлят граблями, разбивая глыбы на мелкие комочки, и слегка уплотняют.

Почвы, в которые весной вносятся органические удобрения (соломистый коровий или конский навоз), перекапывают на неполный штык лопаты и только после этого разбивают на грядки. Органические удобрения должны быть заделаны в почву в течение 2 часов. Такой же временной промежуток должен быть между весенней обработкой почвы и севом овощных растений. Поэтому весеннюю перекопку лучше делать частями – под определенные культуры, постепенно обрабатывая почву.

Подготовка почвы под ранние овощные культуры весной

Весной, как только почва поспеет, участок следует заборо-

новать или прорыхлить граблями: это уменьшает потери влаги и создает хорошие условия для прорастания семян. Через 2–3 дня почву рыхлят на глубину 4–5 см с обязательным выравниванием верхнего слоя (грядок) граблями, слегка уплотняют и проводят посев. На хорошо подготовленной с осени площади посев можно проводить и после боронования тяжелыми боронами в двух направлениях (по диагонали) или хорошей разработки верхнего слоя почвы граблями. После посева почву желательно уплотнить – это способствует хорошему соприкосновению семян с почвой, вследствие чего ускоряется появление всходов, и они более дружные. Перед посадкой рассады почву рыхлят на глубину 8–12 см с боронованием и прикатыванием.

Весной очень важно вовремя определить спелость почвы и начать работы. Для этого нужно просто взять заостренную палку и несколько раз протянуть ее по вспаханному участку. Если почва не мажется, а крошится, ее можно обрабатывать. Почва бывает спелой и тогда, когда в солнечную погоду посереет 2/3 части гребней. Для определения спелости почвы можно взять горсть земли с глубины 5–10 см, сжать и бросить вниз с высоты 1 м. Если ком равномерно развалится, то она поспела и можно приступать к обработке. Если ком рассыплется, то почва уже пересохла, а если останется целым и лишь немного сплюснутым, то она еще не готова к обработке.

Начинать подготовку почвы под поздние культуры следует

так же, как и под ранние, с боронования или рыхления граблями, с так называемого закрытия влаги. Если участок до посева или посадки рассады поздних культур не будет занят ранними, почву поддерживают в рыхлом и чистом от сорняков состоянии. Достигается это систематическим рыхлением и легким уплотнением почвы.

Первый раз рыхлят почву с легким уплотнением через 3–5 дней после закрытия влаги, затем – через 7–10 дней. Это связано с тем, что за такой период всходы сорняков достигают фазы «белой ниточки», когда они наиболее уязвимы и уничтожаются не только рыхлением, но и солнечными лучами. Перед посевом овощных культур почву рыхлят на глубину 4–5 см, а при выращивании рассадных культур – на 8–12 см, т. е. на глубину посадки растений.

Обработка почвы на переувлажненных участках

На таких участках вспашку или перекапывание почвы проводят так же, как и на ровной поверхности, но одновременно формируют гряды или гребни высотой 20–30 см. Дорожки или борозды между ними соединяют отводными каналами, по которым стекают талые или дождевые воды. Такая обработка способствует более ранней подготовке почвы к посеву или высаживанию рассады.

На участках, где наблюдается весной застой талых вод,

вспашку или перекапывание почвы проводят тогда, когда она поспеет. Сразу формируют гряды, хорошо рыхлят и уплотняют верхний слой почвы.

Конец ознакомительного фрагмента.

Текст предоставлен ООО «ЛитРес».

Прочитайте эту книгу целиком, [купив полную легальную версию](#) на ЛитРес.

Безопасно оплатить книгу можно банковской картой Visa, MasterCard, Maestro, со счета мобильного телефона, с платежного терминала, в салоне МТС или Связной, через PayPal, WebMoney, Яндекс.Деньги, QIWI Кошелек, бонусными картами или другим удобным Вам способом.