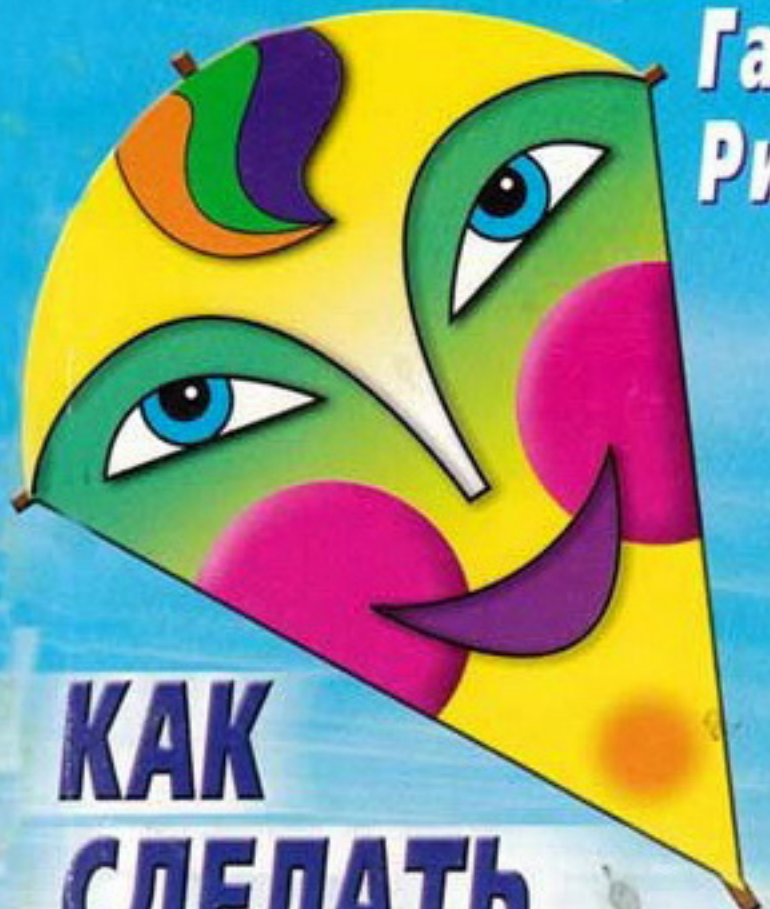


Гарольд
Риджуэй



**КАК
СДЕЛАТЬ
И ЗАПУСТИТЬ
ВОЗДУШНОГО
ЗМЕЯ**



Гарольд Риджуэй

**Как сделать и запустить
воздушного змея**

«Центрполиграф»

2001

Риджуэй Г.

Как сделать и запустить воздушного змея / Г. Риджуэй —
«Центрполиграф», 2001

В книге приведено два десятка лучших конструкций воздушных змеев и подробно рассказывается, как изготовить их в домашних условиях. Советы по созданию змея собственной конструкции помогут сделать целую коллекцию змеев, которой вы будете гордиться. А изучение сопутствующих конструированию наук поможет вам освоить принципы механики, основные законы физики и понять многие естественные процессы, происходящие в природе.

Содержание

Предисловие	5
Введение	6
Часть первая Как сделать и запустить воздушного змея	8
Глава 1 «Тонкин». «Волчок». Змей со свободной обтяжкой	8
Воздушный змей «Тонкин»	8
Воздушный змей «Волчок»	9
Змей со свободной обтяжкой	11
Глава 2 Высотный змей № 1. Высотный змей № 2. «Шестигранник»	13
Высотный змей № 1	13
Конец ознакомительного фрагмента.	15

Гарольд Риджуэй

Как сделать и запустить воздушного змея

Предисловие

Должна признаться, когда я узнала, что муж собирается писать книгу о том, как сделать и запустить воздушного змея, то, как и все члены нашей семьи, очень удивилась. Мне казалось, что писать здесь не о чем. Ведь сделать и запустить змея – дело очень простое и легкое. Надо только связать две палочки под определенным углом, покрыть их бумагой или тканью и приделать ко всей конструкции хвост. Конечно, нельзя забывать и о длинной нити, которую называют линем. А потом нужно только выбрать ветреный денек – и змей полетел!

Муж поспешил уверить меня, что все не так просто. А когда начал объяснять технологический процесс изготовления змея, я поняла – все гораздо сложнее, чем я себе представляла.

Потом начались походы в библиотеки, визиты к деловым людям, бесконечные письма частным лицам и фирмам. Дом наполнился образцами тростника, нитей, тканей и бумаги, на стенах появились разнообразные модели воздушных змеев, начались дискуссии о погодных условиях и теории полетов... Перед моими глазами открылся совершенно новый мир.

Оказалось, что это хобби может дать пищу для ума и занятий на весь год. В длинные зимние вечера можно изобретать и делать змеев, которые будут летать не только в ясные летние дни, но и менее приятное время года.

Придумывание и изготовление воздушных змеев стало нашим главным делом, но вместе с ним появилось множество других интереснейших занятий – от попыток предсказания погоды до глубокого восхищения красотой мира, в котором мы живем.

Мое сердце забилося, когда я увидел
Радугу в небе —

так писал поэт Уордсуорт, и мы испытываем такие же чувства, когда видим, как созданные нашими руками воздушные змеи гордо парят в небе.

Филис Риджуэй

Введение

В первой части книги (главы 1–8) приведены чертежи и инструкции по изготовлению 19 различных моделей воздушных змеев. Одни из них очень просты, изготовление других потребует значительного мастерства и времени. Здесь же представлены змеи самых различных размеров – от «Маленькой рыбки» до большого «Ящика».

Подобный подход обусловлен рядом причин. Прежде всего стремлением помочь начинающему конструктору постичь процесс изготовления змеев по мере его усложнения – от простых к более сложным формам. Это должно способствовать накоплению определенных навыков и одновременно поможет ему со временем создать целую коллекцию воздушных змеев, которой он сможет гордиться.

Вторая причина состоит в том, что лишь немногим известно о разнообразии типов, форм и размеров воздушных змеев. Знания основной части людей, занимающихся на досуге их конструированием, не простираются далее широко распространенных моделей типа «Волчок» или «Ящик».

Короче говоря, существует огромное количество самых разнообразных воздушных змеев, и все они будут летать, если только при их изготовлении соблюдались определенные правила. Читателю этой книги предоставляется возможность выбрать именно тот тип воздушного змея, который ему больше по душе и который доставит ему наибольшее удовлетворение.

Вторая часть книги (главы 9–13) посвящена вопросам, каждый из которых имеет важнейшее значение в деле изготовления и запуска змеев.

Прежде всего здесь автор старался по возможности как можно проще изложить явные и не совсем явные законы моделирования воздушных змеев и правила их последующих запусков.

Он искренне надеется, что эта книга сумеет привлечь множество новых поклонников этого увлекательного и всепоглощающего занятия.

Примечание

Для удобства пользования схемами и описаниями оригинальные линейные размеры, данные в дюймах и футах, переведены в метрическую систему мер с точностью до сотых долей сантиметра, чтобы не нарушить пропорции, строгое соблюдение которых очень важно при изготовлении летающего змея. Но их можно и округлить – приобретя некоторый опыт при работе над каждой конкретной моделью и поэкспериментировав, вы поймете, где это допустимо.

То же относится и к материалам, указанным в книге: они легко заменимы теми, какие у вас найдутся под рукой. Прекрасно подойдут прочные и гибкие ивовые прутья, из которых плетут корзины и мебель, деревянные или пластмассовые рейки, прочная проволока и даже старые лыжные палки, а для обтяжки – любая ненужная дешевая ткань – болонья, шелк, ситец, пропитанный крахмалом или яичным белком для прочности, – целый кусок или сшитый из лоскутов. Вы можете экспериментировать с разными материалами, создавая наши и придумывая новые модели.

ВНИМАНИЕ!

Обязательно соблюдайте правила техники безопасности, особенно при запуске и посадке, используйте только прочные, крепкие шнуры, которые способны выдержать вес, скорость и силу летящего змея.

Перед запуском больших (свыше 3 м) воздушных змеев необходимо получить разрешение в местном отделении милиции и узнать о существующих ограничениях высоты запуска, особенно если неподалеку находятся аэродром,

летное поле, парашютные вышки, проводятся планерные и т. п. соревнования. Нельзя запускать их там, где проходят высоковольтные линии электропередач.

Лучше всего это делать на открытом пространстве, чтобы не мешали высокие деревья или дома. Запускать змеев можно в любую погоду, и опытные змеевики давно заметили, что чем больше людей участвует в запуске, тем ярче светит солнце. Вы можете это проверить вместе с друзьями!

Часть первая Как сделать и запустить воздушного змея

Глава 1 «Тонкин». «Волчок». Змей со свободной обтяжкой

Воздушный змей «Тонкин»

Как явствует из названия, этот змей – восточного происхождения. Его конструкция отличается простотой и нуждается лишь в небольшом комментарии. Первое. Такой змей очень легок, потому что имеет широкое поле обтяжки при очень простом каркасе. Малая нагрузка крыла позволяет ему хорошо летать. Второе. Вогнутая структура такого змея образует двугранный угол, что улучшает его стабильность. Третье. Боковая устойчивость змея повышается за счет применения уздечки, состоящей из двух поводков. И четвертое. Удлиненная основная рейка позволяет хорошо крепить все детали каркаса.

Каркас состоит из трех реек: основной – А и двух поперечных – В и С (рис. 1). Основная рейка выполняется из твердого сухого дерева (лучше сосны или ели) квадратного сечения, со стороной 0,64 см, длиной 60,96 см. На ее концах делают зарубки (D, рис. 1). Рейка должна быть ровной, без сучков или трещин. Поперечные рейки, каждая по 60,96 см длиной и толщиной около 0,64 см, изготовляют из расщепленного тростника. Тростник можно заменить деревянными рейками со стороной сечения 0,64 см, хотя они будут не так прочны и гибки, как тростниковые. На поперечных рейках тоже делаются зарубки для связывающих нитей, скрепляющих рейки (E, рис. 1).

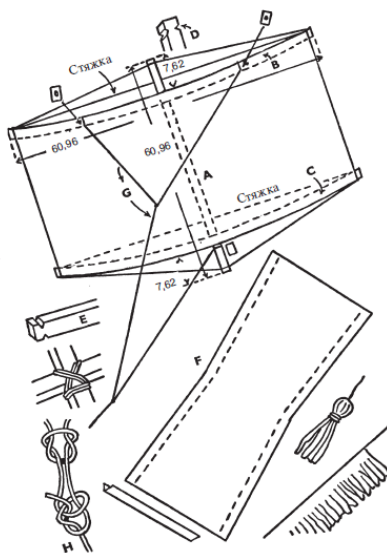


Рис. 1. «Тонкин»

Поперечные рейки должны иметь выгнутую дугообразную форму. О том, как это сделать, рассказано в главе 7, раздел «Выгибание дерева и прутьев». Стрела изгиба посередине должна равняться 5,08 см. Эта форма поперечных реек поддерживается натянутой нитью,

словно тетива лука. Нити должны быть крепкими, иначе поперечная рейка может потерять нужную форму.

Поперечные рейки прикрепляются к основной, отступив по 7,62 см от каждого ее конца. Для крепления необходим хороший клей и крепкие нитки. Поперечные рейки должны быть надежно прикреплены и не двигаться из стороны в сторону. Каркас стягивается тонкими крепкими нитями. Рекомендации по поводу нитей приведены в главе 7, раздел «Материалы». Поперечные рейки помещают под основной и крепко привязывают, но так, чтобы не нарушить нужной формы каркаса. Основная рейка должна остаться прямой, а поперечные должны быть параллельны друг другу, тогда змей будет хорошо летать.

Покройте каркас бумагой. Для обтяжки можно использовать плотную папиросную бумагу, пергамент или крафт-бумагу. Советы относительно бумаги приведены в главе 7, раздел «Материалы». Вырежьте соответствующую форму из бумаги (F, рис. 1) с запасом по 5,08 см сверху и снизу для того, чтобы обернуть поперечные рейки. Сделайте регулярные V-образные разрезы вдоль края поля. Теперь обтяжку можно украсить. Некоторые варианты предложены в главе 7, раздел «Украшения».

Обтяжку прикрепляют к каркасу тонким слоем клея, полоска запаса загибается на поперечные рейки. На рисунке видно, что обтяжка имеет неодинаковую ширину, по краям она шире, чем посередине. Значит, после установки на место середина обтяжки будет натянута плотнее, а по краям останется некоторая слабина. Эта слабина должна быть равной с обеих сторон. В процессе приклеивания не допускайте морщин на бумаге. Для прочности на поперечные рейки и на края обтяжки приклеивают полоски бумаги шириной 10,16 см.

Уздечка (G, рис. 1) состоит из двух частей. Шнуры для верхней петли имеют длину по 76,2 см. Их привязывают к верхней поперечной рейке, отступив по 12,7 см от каждого ее конца. Нижний шнур уздечки имеет длину 106,68 см. Его привязывают к середине верхней петли и к низу основной рейки, сразу же под местом крепления поперечной рейки. Чтобы шнур не соскользнул, приклейте к основной рейке, сразу же под местом крепления шнура, кусочек дерева длиной 0,64 см. Чтобы бумага в полете не порвалась в месте крепления шнуров уздечки, наклейте на эти места шайбы из плотного картона.

Бечевку, на которой запускается змей, привязывают к уздечке рифовым узлом (H, рис. 1). Он описан в главе 7, раздел «Приемы работы». Узлы позволяют придавать змею в полете наиболее подходящий для него угол. Воздушные змеи всегда летают под определенным углом к ветру, соответствующий угол можно определить экспериментальным путем.

Улучшить внешний вид змея помогут дополнительные детали. Например, можно сверху и снизу приклеить бахрому или прикрепить к нижнему концу основной рейки кисточку. Такие дополнения описаны в главе 7, раздел «Украшения».

Воздушный змей «Волчок»

«Волчок» подойдет тем, кто предпочитает самого простого в изготовлении змея. Каркас состоит только из двух планок. Надо покрыть его бумагой, приделать уздечку и хвост – и змей готов для полета. Однако управлять таким воздушным змеем не так-то просто, т. к. он не обладает достаточной стабильностью. Стабильность означает способность змея в случае изменения направления ветра и отклонения от заданного положения самостоятельно возвращаться к этому положению. Стабильность воздушного змея зависит от его типа и конструкции. «Волчок» обладает свойством утрачивать стабильность при перемене направления ветра. Но эта его особенность может послужить и дополнительной причиной для выбора подобной модели змея, потому что, запуская его, оператор (т. е. человек, управляющий змеем) повышает таким образом свое мастерство.

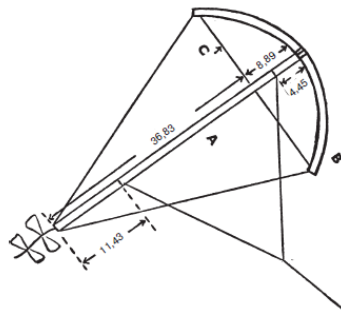


Рис. 2. «Волчок»

«Волчок» может иметь различные размеры. Приведенные в книге параметры легко можно изменить на соответствующие. Надо только помнить, что чем крупнее воздушный змей, тем больше умения требуется при его запуске. Предлагаемый вариант змея сравнительно небольших размеров лучше всего подойдет начинающим моделистам с целью постижения ими основ искусства конструирования змеев.

Основная рейка А (рис. 2) представляет собой деревянную планку сечением 0,64 x 0,95 см, длиной 45,72 см. На ее нижнем торце делается зарубка. Рейка должна быть прямой и гладкой. Для изогнутой верхней части змея подойдет гибкий тростник диаметром около 0,64 см и длиной 40,64 см. На его концах также делают зарубки.

Его можно расщепить концом остро отточенного ножа. Годится и ивовый прут или деревянная рейка.

Тростниковой рейке придается дугообразная форма, как показано на рисунке (В, рис. 2). Гнуть тростник легче, если разогреть его на сухом тепле – над газовой или электрической плитой. Это предохраняет его от растрескивания и поломки. Изогнутая рейка сохраняет приданное ей очертание благодаря стяжке С, которая крепится к каждому ее концу. В связи со значительной нагрузкой для стяжки потребуется очень прочная нить. Глубина прогиба по центру составляет 8,89 см.

Середина изогнутой части крепится к верху основной рейки крепкими нитками, промазанными хорошим клеем. Соединение должно быть прочным и аккуратным, потому что от него зависит крепость всего каркаса.

Следующая стадия работы – установка связей каркаса. Для этого также потребуется применять прочные нити. Привяжите нить к одному концу изогнутой рейки, пропустите ее через зарубку на нижней части основной рейки и привяжите к другому концу изогнутой рейки. Эта нить не должна быть слишком туго натянута, потому что основное усилие принимает на себя стяжка. Теперь каркас готов к обтяжке.

Для обтяжки можно взять папиросную бумагу, кальку или пергамент. Змеи этого типа, но большего размера, начиная от 90 см, лучше обтягивать легкой тканью. Положите каркас на бумагу и карандашом очертите контур обтяжки.

Сделайте отступ по всему контуру на 3,18 см (для подгиба), обведите и вырежьте обтяжку. Теперь его можно украсить. Различные варианты украшения приведены в главе 7, раздел «Украшения». Украшения лучше изготовить из отдельного листа бумаги и наклеить на обтяжку. Потом украшения можно покрасить и покрыть лаком.

Прикрепите обтяжку к основной рейке каркаса, стараясь не порвать бумагу и не допустить морщин. После того как клей подсохнет, сделайте через равные интервалы по краям обтяжки V-образные разрезы. Промажьте клеем изогнутую рейку и наружную поверхность подгибов. Подогните бумагу обтяжки через изогнутую рейку и боковые стяжки. По краям бумаги для прочности полезно приклеить сложенные вдоль полоски бумаги шириной 7,62 см.

Змей может быть украшен бахромой или хвостом. Полоски бахромы прикрепляются к концам изогнутой части и к низу основной рейки. А хвосты могут крепиться к концам изогнутой рейки. Детали изготовления этих украшений приведены в главе 7, раздел «Украшения».

Уздечка в виде петли прикрепляется к основной рейке в местах, показанных на рис. 2. Используйте для нее крепкую нить. Для того чтобы прикрепить уздечку, бумажную обтяжку придется протыкать. Эти места надо укрепить картонными шайбами, приклеенными к обтяжке.

Традиционный хвост крепится к низу основной рейки. Это шнур, длиной 140 см, к которому привязаны сложенные куски бумаги длиной 10 см на расстоянии 15 см друг от друга. (Детали см. в разделе «Украшения».) Советы по выбору линия для запуска змея приведены в главе 7. Линь крепится к уздечке при помощи беседочного и рифового узлов. О том, как завязывать узлы, рассказано в главе 7. При помощи этих узлов можно регулировать наклон змея. Как правило, лить привязывается чуть выше центра тяжести. Центр тяжести легко определить, поместив змея на расположенный поперек основной рейки деревянный стержень с целью достижения положения равновесия. Найденный центр тяжести отмечают карандашом.

Для запуска змея потребуется катушка. В разделе «Украшения» приведены два типа катушек. Размер катушки зависит от длины и толщины линия, но оба приведенных типа относятся к числу наиболее распространенных.

Змей со свободной обтяжкой

По сравнению с уже приведенными моделями полет этого змея основан на совсем других принципах. Такой змей скорее напоминает плещущийся на ветру парус лодки. Эффект паруса создается формой змея, которая отличается тем, что не составляет двугранного угла.

Этот змей не имеет хвоста, и поэтому ему недостает стабильности и устойчивости в полете. И тем не менее именно эти особенности делают его запуск весьма интересным занятием.

Простейший каркас этого змея состоит всего из двух реек – основной и поперечной (А и В, рис. 3), которые скреплены в форме креста. Такого змея можно сделать складывающимся, тогда его удобно будет перевозить в транспорте. Для змея берутся две деревянные рейки квадратного сечения 0,95 x 0,95 см и длиной 76,2 см каждая. В торцах реек делают зарубки. Рейки соединяют в точке основной рейки, отстоящей на 15,24 см от конца. Чтобы изготовить складывающегося змея, при соединении реек не используют клея. Связывать рейки надо так, чтобы соединение могло быть быстро разобрано.

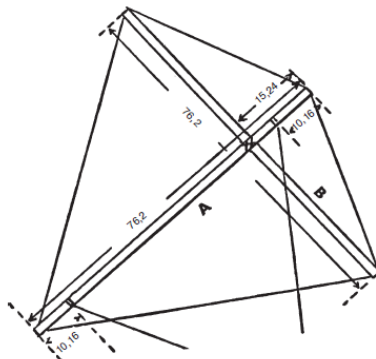


Рис. 3. Змей со свободной обтяжкой

Затем устанавливают обтяжку. Для этого берут тонкую прочную нить и пропускают ее через зарубки на торцах реек. Обтяжка заканчивается в нижней части основной рейки.

Обтяжку делают из легкой хлопчатобумажной ткани типа перкаля. Обтяжку вырезают немного шире контура, чтобы она могла полоскаться на ветру словно парус. Положите каркас на ткань и вырежьте контур обтяжки с запасом в 6,35 см, из которых 2,54 см пойдет на подгиб. Для украшения нанесите на ткань рисунок карандашом, а потом раскрасьте его специальной краской для тканей. Обратите внимание, что рисунок должен находиться на передней стороне обтяжки, там, где будет крепиться уздечка (рис. 3).

Чтобы закрепить обтяжку, аккуратно прошейте подворот вокруг стяжек, но не прикрепляйте ее к каркасу. Тогда для перевозки змея поперечную рейку можно снять, а обтяжку обернуть вокруг основной рейки.

Уздечка делается из прочного шнура длиной 152,4 см. Ее концы привязываются к основной рейке, отступив по 10,16 см от каждого ее конца. Лить для запуска змея крепится к уздечке беседочным и рифовым узлами так, чтобы верхняя часть уздечки была немного короче нижней. Лучшая точка прикрепления линия легко может быть найдена экспериментальным путем.

Хотя для такой модели хвост не предусмотрен, в случае высокой неустойчивости змея в полете можно приделать короткий хвост.

Глава 2 Высотный змей № 1. Высотный змей № 2. «Шестигранник»

Высотный змей № 1

Змей подобной конструкции отличается высокими летными характеристиками. Он быстро достигает большой высоты, а крепкая конструкция позволяет такому змею противостоять плохим погодным условиям. Каркас из расщепленного тростника придает ему наибольшую прочность, а двухпетлевая уздечка и хвост обеспечивают хорошую устойчивость.

Для постройки змея надо иметь три куса расщепленных вдоль тростниковых стеблей А, В и С толщиной около 0,64 см каждый. Основная рейка А должна быть длиной 76,2 см, а поперечные В и С – по 60,96 см каждая. Сделайте маленькие углубления по концам реек и соберите каркас, как показано на рис. 4. Углы, образованные рейками В и С, должны быть одинаковыми по отношению к основной рейке, иначе у змея не будет хорошего баланса. Соединяйте рейки крепкими нитками на клею. Эти соединения должны находиться как раз посередине основной и поперечных реек. Убедитесь в прочности соединения, иначе змей может развалиться в полете.

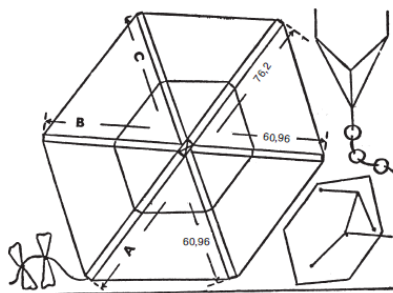


Рис. 4. Высотный змей № 1

Затем установите растяжки. Начните с внутренней. Возьмите тонкую крепкую нить и привяжите ее к середине верхней части основной рейки, как раз посередине между верхним и центральным соединением. Потом протяните нить к одной из поперечных реек, оберните ее вокруг нее точно посередине и завяжите узлом вверху. Смочите соединение клеем, чтобы оно не сползло. Повторите все это до полного завершения внутреннего соединения. Подобным же образом сделайте внешнюю обвязку, используя пазы в торцах каждой рейки. Нити растяжек должны быть туго натянуты, чтобы каркас не терял формы.

Обтяжка делается из легкой хлопчатобумажной ткани типа перкаля или очень хорошего коленкора. Положите каркас на материю и обведите карандашом контур с отступом в 2,54 см и вырежьте обтяжку. Нанесите на обтяжку простой рисунок, используя краски для ткани. Для этого можно приколоть обтяжку к ровной доске.

Теперь прикрепите обтяжку к внешней стяжке. Прошейте обтяжку, обернув ее края вокруг стяжки и следя за тем, чтобы натяжение было со всех сторон одинаковым и обтяжка не имела морщин.

Затем прикрепите уздечку. Возьмите шнур длиной 91,44 см и прикрепите его к нижнему концу основной рейки, для чего проткните обтяжку и пропустите шнур через отверстие. Вторым шнуром, длиной 137,16 см, прикрепите в виде петли к верхним концам поперечных реек. Теперь привяжите конец шнура, прикрепленного к нижнему концу основной рейки, к сере-

дине полученной петли, и уздечка готова. Линь для запуска змея крепится к нижней части уздечки при помощи рифового и беседочного узлов, которые позволяют отыскать такое место крепления, при котором будет получен наилучший угол наклона змея. Узлы описаны в главе 7, раздел «Приемы работы».

Хвост змея изготавливается из трех кусков хорошего шнура. Два куска шнура, каждый длиной по 60,96 см, привязывают к нижним концам поперечных реек. Третий шнур, длиной 152,4 см, привязывают к концу основной рейки. Положите змея на стол, натяните шнуры и привяжите концы коротких шнуров к длинному. Приготовьте несколько картонных дисков с четырьмя отверстиями в каждом и нанижите их на длинный шнур хвоста. Сделайте диски разных цветов или оклейте их металлической фольгой, чтобы они сверкали на солнце. Интервал между дисками должен составлять 15,24 см, а последний диск привязывается к концу шнура.

Конец ознакомительного фрагмента.

Текст предоставлен ООО «ЛитРес».

Прочитайте эту книгу целиком, [купив полную легальную версию](#) на ЛитРес.

Безопасно оплатить книгу можно банковской картой Visa, MasterCard, Maestro, со счета мобильного телефона, с платежного терминала, в салоне МТС или Связной, через PayPal, WebMoney, Яндекс.Деньги, QIWI Кошелек, бонусными картами или другим удобным Вам способом.