

А. И. Долгих

Особенности ремонта квартиры



Алексей Иванович Долгих

Особенности ремонта квартиры

Текст предоставлен правообладателем

http://www.litres.ru/pages/biblio_book/?art=6283800

Особенности ремонта квартиры / А. И. Долгих: Научная книга;

Москва; 2013

Аннотация

Ремонт квартиры – дело, как известно, очень нелегкое, и потому оно требует, во-первых, решимости, а во-вторых, самой тщательной подготовки. Иначе может сложиться ситуация вечного ремонта. Чтобы этого не произошло, необходимо определить приоритеты, подобрать необходимые материалы и оборудование, правильно спланировать ход работ. Только тогда можно рассчитывать, что усилия, средства и время не будут потрачены впустую: квартира станет удобной и уютной, и не потребуются переделки. Обо всем этом мы постараемся рассказать в этой книге.

Содержание

| | |
|--|----|
| Введение. Если вы задумали ремонт квартиры | 4 |
| Раздел 1. Капитальный ремонт квартиры | 12 |
| Глава 1. Основные инструменты и материалы | 12 |
| Глава 2. Стены и перегородки | 24 |
| Конец ознакомительного фрагмента. | 25 |

А. И. Долгих

Особенности

ремонта квартиры

Введение. Если вы

задумали ремонт квартиры

Ремонт квартиры – дело, как известно, очень нелегкое, и потому оно требует, во-первых, решимости, а во-вторых, самой тщательной подготовки. Иначе может сложиться ситуация вечного ремонта. Чтобы этого не произошло, необходимо определить приоритеты, подобрать необходимые материалы и оборудование, правильно спланировать ход работ. Только тогда можно рассчитывать, что усилия, средства и время не будут потрачены впустую: квартира станет удобной и уютной, и не потребуются переделки. Обо всем этом мы постараемся рассказать в этой книге. В первую очередь необходимо определиться с тем, какой ремонт нужен вашей квартире.

Ремонтные работы в квартире можно систематизировать следующим образом:

- 1) капитальный ремонт. Он включает в себя полную ре-

конструкцию основных элементов квартиры, а также замену инженерного оборудования (сантехники, отопления, электроарматуры с частичной или полной заменой проводки по квартире и т. д.). Капитальный ремонт может содержать элементы перепланировки, в этом случае выделяют два вида капитального ремонта:

а) с частичной перепланировкой, когда работы связаны с небольшим объемом демонтажа старых и возведения новых стен и перегородок, переносом дверных внутриквартирных проемов, изменением мест установки сантехнических и отопительных приборов. Как правило, при проведении подобных ремонтов осуществляется практически полная замена внутриквартирной силовой и слаботочной (для телефона и телевизора) проводки;

б) с полной перепланировкой. Это значительные объемы демонтажных работ (если позволяет конструкция здания, то возможен полный снос внутриквартирных перегородок), строительных работ по возведению новых стен, работ по инженерным сетям и оборудованию (сантехнике, отоплению, электрике);

2) косметический ремонт, когда проводятся в основном работы по внутренней отделке и замене каких-либо элементов интерьера.

Итак, если вы все-таки решили, что вашей квартире необходимо полное и основательное перевоплощение, т. е. капитальный ремонт, то прежде всего вы должны быть ознаком-

лены с основными нормами, правилами и последовательностью его проведения. Чтобы в один прекрасный момент, когда ваш ремонт будет закончен, вы не пожалели о содеянном, о вложенных силах и средствах, рационально подойдите к планировке ремонтно-строительного процесса. Возьмите в руки карандаш и бумагу, осмотрите свою квартиру и составьте несколько схем-чертежей, а именно:

- 1) план-схему с точными размерами элементов планировки квартиры;
- 2) схему-чертеж сносимых конструкций или элементов;
- 3) схему-чертеж новых возводимых конструкций или элементов;
- 4) чертеж новой планировки (на этой схеме подробно отметьте все предполагаемые изменения, например уровней пола и потолка, пояснения по монтажу отдельных узлов или конструкций);
- 5) схемы-раскладки отделочных материалов по всем поверхностям квартиры (полы, потолки);
- 6) схемы-разводки системы отопления с привязкой отопительных приборов;
- 7) схемы-разводки электромонтажа с привязками мест установки выключателей, силовых и слаботочных розеток, всех видов светильников и других приборов;
- 8) схему-чертеж расположения сантехнических приборов и оборудования;
- 9) список отделочных материалов и инструментов.

Преимущества данной предварительной работы вы почувствуете сразу же после начала ремонта. И если вы все-таки что-то не учтете, то внести исправления и предусмотреть, как они повлияют на реконструкцию в целом, вам уже будет намного легче. Таким образом, наличие схем и чертежей (пусть это будут всего лишь наброски схем по переносу выключателей и розеток) поможет правильно спланировать работу, а главное выполнить ее без ошибок и более качественно. Перед проведением капитального ремонта не лишним будет поинтересоваться у службы вашего жилищного хозяйства, как давно проводился и не планируется ли капитальный ремонт вашего дома с заменой отопительных систем. Если такой ремонт предстоит, то эта информация сэкономит вам денежные средства, а если вы узнаете, что ремонт осуществлялся совсем недавно, то возможно, решите отказаться от некоторых запланированных ремонтных работ. Если вы затеяли ремонт с перепланировкой, то вам предстоит заняться оформлением документов, так как на некоторые виды перепланировки требуется специальное разрешение.

И запомните некоторые правила проведения ремонта с перепланировкой.

1. Демонтировать частично или полностью можно только несущие перегородки (стены, на которые не опираются междуэтажные перекрытия). В этих стенах (перегородках) вы можете осуществлять все ваши самые смелые фантазии по устройству дверных проемов (их переносы, расширение,

изменение геометрии – создание всевозможных арок).

2. При перепланировке квартиры помещения ванн ни в коем случае не должны располагаться над жилыми помещениями. Соседи, живущие под вами, также дорожат своими силами и средствами, вложенными в ремонт, поэтому сразу же исключите возможность последующих конфликтов с ними.

3. При перепланировке нельзя трогать системы, от которых зависит жизнеобеспечение дома и прочность конструкции квартиры в доме (в частности, несущие опоры и балки, системы вентиляции, газовые трубы, системы водоснабжения, противопожарные устройства).

Далее необходимо определить последовательность необходимых работ. Начинать нужно с самых грязных работ, поэтому продумать порядок их выполнения нужно таким образом, чтобы не пришлось их выполнять повторно. К этим работам будут относиться выравнивание бетонных полов, замена и подводка новой электропроводки, установка скрытых розеток, выравнивание стен, замена отопительных приборов, установка дверей и окон, а также все работы, при которых нужно что-то долбить или замазывать раствором.

Так как многие работы при проведении капитального ремонта предполагают глобальные преобразования, то здесь просто не обойтись без раздалбливания стен, а следовательно, без пыли и мусора. Например, если вы будете менять радиаторы отопления, то следует подумать над тем, где еще

придется применять сварку, чтобы больше не возвращаться к этому вопросу.

После проведения различных операций демонтажа и монтажа можно приступать к выравниванию стен и полов. Но сначала желательно обследовать площадь квартиры вдоль и поперек на предмет наличия в стенах, потолке и полу пустот в местах стыковки панелей. Для этой процедуры в качестве инструмента вполне подойдет обыкновенная отвертка. Если пустоты будут обнаружены, то их обязательно нужно заделать. Это улучшит звукоизоляцию и сохранит тепло в доме.

При выравнивании стен и полов большое внимание следует уделить углам пола и стен. Нужно как можно тщательней их выровнять, так как от этого будет зависеть прилегание плинтуса. В противном случае вам будет не избежать появления щелей. И только после того как стены будут выровнены, можно заняться установкой розеток и выключателей.

После стен и полов лучше всего перейти к замене дверей, подоконников и окон. Ровные стены и полы также сыграют важную роль при монтаже дверей. Двери можно установить более точно при выровненных стенах и полах, тогда как, например, при неровных полах можно ошибиться с размером от пола до низа двери.

При установке дверей в доме нужно помнить, что пороги делаются только во внешних дверных проемах и при переходе из неотапливаемого помещения (коридора) в отапливаемое (комнату). Вместо порога можно просто приподнять

немного (на 2–3 см) пол в комнате относительно коридорного пола.

Далее уже можно обращаться к процедурам косметической отделки – шпаклеванию, побелке потолка, а затем уже к настилке полов, циклеванию и покрытию их лаком.

Капитальный ремонт ванной комнаты и туалета следует проводить в первую очередь. Он включает в себя установку, замену или переделку сантехнического оборудования. Если вы будете обкладывать стены кафельной плиткой, то перед этим обязательно должны быть закончены все сварочные работы. Если же пренебречь данным советом, то можно легко повредить верхний слой кафеля даже самой маленькой искрой, и внешний вид плитки будет непоправимо испорчен.

В целом стратегия и последовательность капитального ремонта в квартире, как правило состоит в том, что проводить работы начинают с самой дальней комнаты, постепенно продвигаясь к кухне. Завершают эту эпопею ремонтом в прихожей.

Во время проведения капитального ремонта, конечно, возникает необходимость где-то хранить инструменты. Для этой цели прекрасно подойдет балкон или лоджия, там можно хранить остатки материалов и установить верстак и тиски. Все это будет нужно при окончательном цикле работ. Когда же необходимость в эксплуатации балкона или лоджии в качестве мастерской отпадет, можно смело приступать к ремонту этих помещений.

Надеемся, что знание требований строительных норм и правил проведения отдельных работ при капитальном и косметическом ремонте, о которых мы рассказали в этой главе в очень сокращенном варианте, позволит все таки избежать досадных погрешностей.

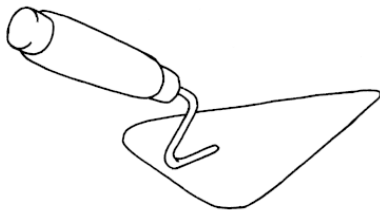
Далее мы обратимся к подробному рассмотрению капитального ремонта.

Раздел 1. Капитальный ремонт квартиры

Глава 1. Основные инструменты и материалы

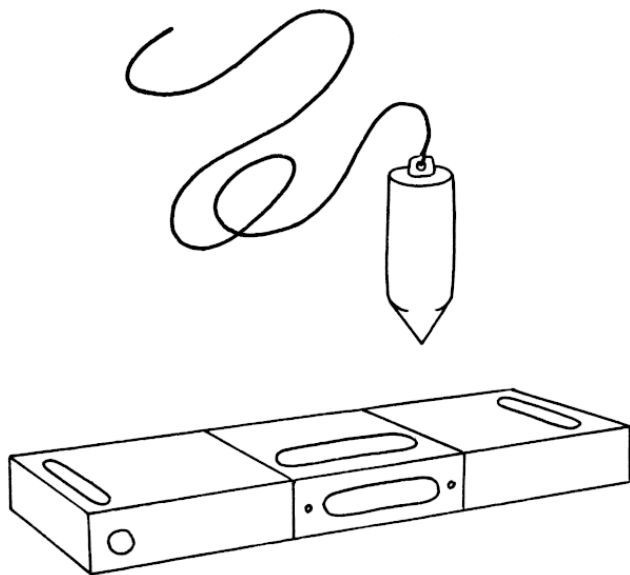
В этой главе речь пойдет об основных инструментах и материалах, которые потребуются при проведении капитального и косметического ремонта квартиры. К первой группе инструментов, используемых при капитальном ремонте, относятся приспособления, служащие для производства каменных и бетонных работ (Рис. 1).

Кельму применяют для укладки и разравнивания раствора, с ее помощью заполняют швы раствором и удаляют его излишки.



(Рис. 1, а)

Весок и уровень применяют для определения горизонтальности пола.

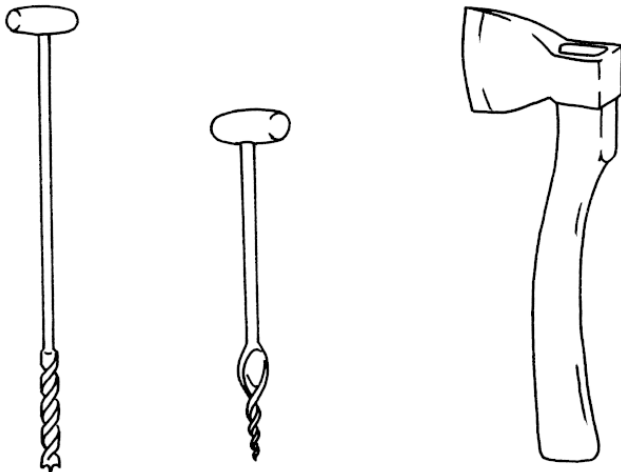


(Рис. 1, б, в)

Трамбовка используется для уплотнения раствора.

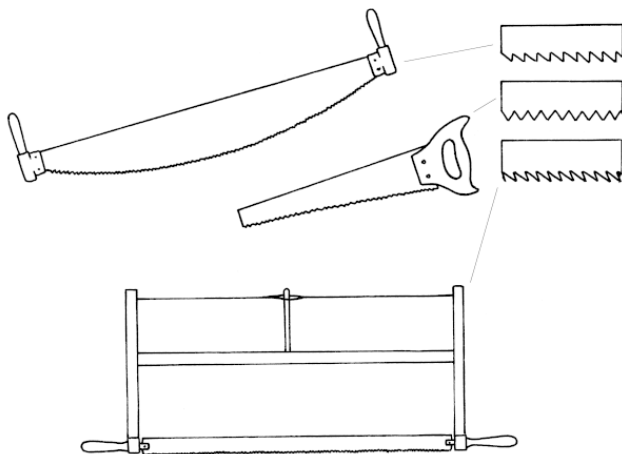
Для обработки древесины предназначен следующий набор инструментов (Рис. 2).

Топор необходим при рубке, тесании древесины, выборке пазов и гребней.



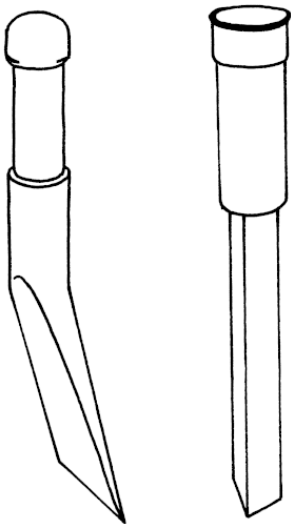
(Рис. 2, а)

Пилы применяют при распиловке древесины. Они могут быть двуручными, одноручными (ножовки), лучковыми, для смешанной распиловки.



(Рис. 2, б)

Долота и стамески необходимы для долбления различных отверстий в древесине.



(Рис. 2, в)

Сверла и бурав используют при работе с деревом или по металлу.

Струги необходимы для строгания древесины. Имеют неодинаковые названия, форму железки и длину колодки.

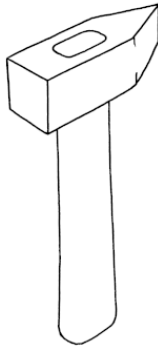
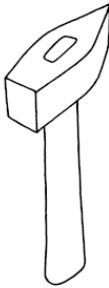
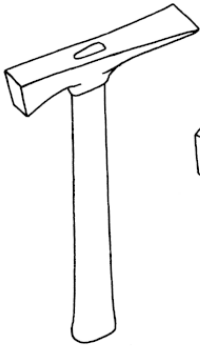
Кроме этих инструментов, применяют также шпунт – для выборки шпунтов; рейсмус – для проведения линий-рисок; малку – для проверки косых углов и т. д.

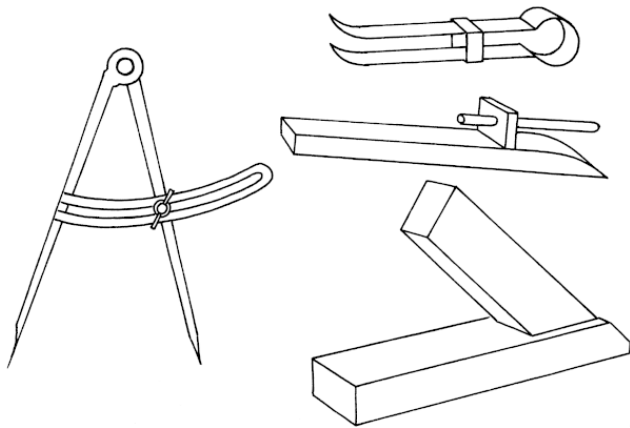
Для работы со стеклом используют алмазные или роликовые стеклорезы. Кроме этого, применяют также в стекольных работах клещи, линейку, молоток, стамеску. (Рис. 2. г, д) Любым стеклорезом следует резать только сухое и чистое

стекло: вода и грязь быстро выводят стеклорез из строя. После работы стеклорезы вытирают сухой тряпкой или замшей и кладут в футляр.

Для установки дверей потребуются следующие инструменты. Топор потребуется для подгонки двери к проему, а также при выборке древесины из досок. Пилы пригодятся для поперечной распиловки досок и брусков. Стоит обратить внимание на то, что чем мельче зубья пилы, тем легче ею пилить, правда, производительность труда из-за этого снижается.

Несколько различных по толщине сверл будут необходимы для высверливания круглых отверстий. Рейсмус – колодочка с одной или двумя линейками, шпёнками на концах и клином, которым закрепляются линейки. С его помощью проводятся линии-риски на брусках и досках. Для проверки вертикальности и горизонтальности установленных досок необходимы отвес, уровень и ватерпас. Отвес – груз, подвешенный на длинном и прочном шнуре. Им проверяют вертикальность установленных деталей. Ватерпас представляет собой две рейки, короткую и длинную, с подкосами и веском. Малка – угольник с подвижным пером, закрепляемым винтом. С помощью малки делают построение и проверку углов.



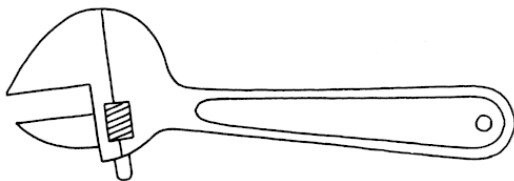


(Рис. 2 г, д, е)

Для работы с сантехникой потребуются:

- 1) разводной гаечный ключ или зубчатый гаечный ключ;
- 2) резиновый вантуз;
- 3) полужесткая проволока;
- 4) пеньковая пакля;
- 5) прокладки.

Основным инструментом сантехнических работ является разводной ключ.



(Рис. 3)

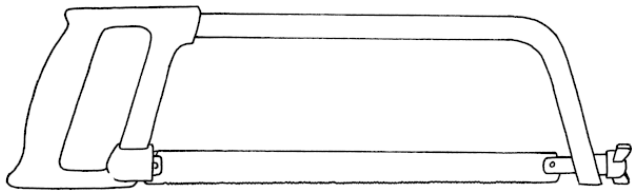
Желательно иметь в своем арсенале гаечные ключи размером 17×19 и 22×24 . Еще лучше иметь 17×19 , 19×22 , 22×24 – для обеспечения хотя бы некоторой повторяемости размеров для захвата обоих крепежных изделий одинакового размера.

Эти размеры стандартны для большинства современных сантехнических деталей, подвергающихся отворачиванию.

Для отворачивания труб и других округлых деталей, например муфт, а также и при откручивании крановых головок и некоторых видов гаек отлично подходит трубный ключ.

Одним из нужнейших инструментов для сантехники и всех других ремонтных работ является ручная механическая или электрическая дрель. Сверловый набор имеет в себе сверла для металла и сверла, предназначенные для дерева или бетона.

Для того чтобы сделать нужное отверстие в мягком металле, применяются специальные инструменты – шлямбур и пробойники. Не обойтись в сантехнических работах и без плоскозубцев и круглозубцев. Еще один инструмент, который может понадобиться вам, – ножовка с пилкой для металла (рис. 4).



(Рис. 4)

На первый взгляд кажется, что нет необходимости давать вам полный перечень инструментов, которые могут понадобиться для ремонта. Ведь ваша квартира, в конце концов, не является мастерской, а предназначена для нормального проживания в ней обычного же человека, которому могут оказаться просто не по силам некоторые виды ремонтных работ. Тут уж придется пригласить специалистов, которые с помощью сварочного аппарата на салазках и все приведут в надлежащее состояние. В некоторых видах ремонтных работ не обойтись без таких инструментов, как конопатка и похожая на него чеканка. Это острые стальные пластины, которыми заделывается уплотнительный материал в места стыков канализационных соединений. От того как проконопачено место стыка, зависит, будет ли оно надежно защищено от просачивания канализационных вод. Конопатку и чеканку не заменить обычным ножом или другими бытовыми предметами, так как они имеют высокую прочность, соответствующие размер и форму, что позволяет идеально заделать все отверстия и зазоры. Измерительный инструмент, нужный для

многих видов работ, – штангенциркуль. Он позволяет вымерять расстояния с точностью до сотых долей миллиметра. В условиях некондиционных запчастей, которые нас окружают, без штангенциркуля не обойтись. Далее мы остановимся на основных видах материалов, используемых для изготовления перегородок, потолков, отделки стен.

Гипсокартон (ГКЛ – гипсокартонный лист) – сердечник из природного гипса, оклеенный с четырех сторон картоном. Этот вид материала используется для строительства перегородок, подвесных потолков и отделки стен. Гипсокартон бывает следующих видов:

- 1) обычный (ГКЛ);
- 2) влагостойкий (ГКЛВ);
- 3) огнестойкий (ГКЛЮ);
- 4) влагостойкий с повышенной огнестойкостью (ГКЛВО).

Гипсоволокно (ГВЛ – гипсоволокнистый лист) – негорючая прессованная смесь природного гипса и измельченной макулатуры. Различают обычные (ГВЛ) и влагостойкие (ГВЛВ) разновидности. Этот вид материала используется для выравнивания полов, оклеивания горючих материалов для придания им огнестойкости.

Фанера – тонкий лист древесины для облицовки столярных изделий; листовой материал из склеенных пластин с перекрестным расположением волокон древесины для строительных работ. Используется как для устройства перегородок, так и для отделки стен.

ДСП (древесно-стружечная плита) – прессованная стружка, как правило, облицованная пластиком или заламинированная. Используется для изготовления мебели, дверей, отделки помещений.

МДФ – шпонированная плита из спрессованной бумажной пыли. Используется как альтернатива ДСП, так как обладает большей прочностью и экологичностью.

Для установки окон, а точнее, для остекления применяются следующие материалы.

1. Стекло. Этот материал используется в качестве листов размерами и толщиной 2, 2,5, 3, 4, 5 и 6 мм.

2. Шпильки для крепления стекол. Можно применять любые, но больше всего подходят тонкие 15–20-миллиметровые гвозди.

3. Проволока. Должна быть стальной, толщиной 1–1,5 мм и ломаться от двух-трех перегибов.

4. Замазка. Делают из мела и олифы (желательно натуральной). Мел применяют только сухой, просеянный через частое сито. Готовят замазку следующим образом: на кровельную сталь или фанеру насыпают мел, делают в нем воронку, вливают в нее олифу, перемешивают шпателем или веселкой до получения густого теста.

Глава 2. Стены и перегородки

Стены – это важнейшие элементы здания, отделяющие помещения от внешней среды и друг от друга. В зависимости от восприятия нагрузок со стороны здания стены могут быть несущими, самонесущими и ненесущими. Несущие стены воспринимают нагрузки от других частей здания (перекрытий, крыш) и вместе с собственной массой передают их фундаментам. Самонесущие стены опираются на фундаменты, но нагрузку несут только от собственной массы. И, наконец, ненесущие (навесные) стены являются ограждениями, опирающимися в каждом этаже на другие элементы здания (каркас) и воспринимают собственную массу в пределах одного этажа.

Конец ознакомительного фрагмента.

Текст предоставлен ООО «ЛитРес».

Прочитайте эту книгу целиком, [купив полную легальную версию](#) на ЛитРес.

Безопасно оплатить книгу можно банковской картой Visa, MasterCard, Maestro, со счета мобильного телефона, с платежного терминала, в салоне МТС или Связной, через PayPal, WebMoney, Яндекс.Деньги, QIWI Кошелек, бонусными картами или другим удобным Вам способом.