

ДМ

ДОМАШНИЙ МАСТЕР ✂



**ТУАЛЕТЫ,
КОМПОСТЫ,
УТИЛИЗАЦИЯ
ОТХОДОВ**

Ирина Викторовна Новикова
Туалеты, компосты,
утилизация отходов
Серия «Домашний мастер»

Текст предоставлен издательством Вече

http://www.litres.ru/pages/biblio_book/?art=167738

Туалеты, компосты, утилизация отходов: Вече; Москва; 2005

ISBN 5-9533-0996-1, 978-5-9533-0996-7

Аннотация

В данном издании рассказывается о том, как оборудовать санузел или самостоятельно построить туалет на частном участке. Также рассказывается о компостах и некоторых других способах утилизации отходов в городе и в сельской местности. Книга рассчитана на широкий круг читателей.

Содержание

Введение	4
Глава 1. Туалет	7
Городская квартира	8
Унитазы	8
Сиденье унитаза	16
Писсуары	17
Биде	21
Установка унитаза	28
Конец ознакомительного фрагмента.	34

Ирина Викторовна Новикова

Туалеты, компосты, утилизация отходов

Введение

История человечества насчитывает по разным данным от 10 до 15 тыс. лет. Большую часть этого времени нашим предкам было не до комфорта – серьезнее была проблема выживания. Гигиенические процедуры ограничивались случайным купанием во время рыбной ловли, воду для питья брали из какого-нибудь водоема, а помещения для туалета не существовало вообще.

Навряд ли темные пращуры страдали от отсутствия удобств. Но с возникновением цивилизации запросы у человека возросли. Поливное земледелие, подсказавшее саму идею подавать воду на большие расстояния, натолкнуло первых сантехников на другую мысль – отводить нечистоты подальше от жилья. Археологи находят на развалинах древних городов даже следы централизованной канализации!

Однако еще очень долго подобные блага цивилизации

продолжали оставаться скорее исключением, чем правилом. Прошли века, прежде чем человечество смогло всерьез заняться переустройством быта.

Но прогресс не стоит на месте. В наше время сточные канавы и выгребные ямы окончательно заменила центральная канализация. Примитивный ватерклозет трансформировался в знакомый каждому унитаз.

Двести или даже сто лет назад трудно было и представить уровень комфорта, который доступен каждому современному человеку. Однако у каждой палки 2 конца. В современном жилище появилась масса приборов и устройств. Время от времени что-то из этого обширного хозяйства выходит из строя, и возникает необходимость в срочном ремонте, а то и замене.

В случае серьезных неполадок с сантехникой человек, проживающий в современной благоустроенной квартире, неожиданно для себя обнаруживает, кто в доме настоящий хозяин. Так, сломавшийся смывной бачок просто требует неотложного «лечения», угрожая в противном случае превратить жизнь обитателей квартиры в настоящий кошмар.

Как подступиться к ремонту, не обладая соответствующей квалификацией?

Аналитики-специалисты готовы предоставить свои услуги, разумеется, не бесплатно. А сантехники из ЖЭКа давно стали персонажами анекдотов. Выход один – приобретать соответствующие навыки самостоятельно. Но учиться надо

не на собственных ошибках и без дилетантского вмешательства в конструкцию того или иного прибора.

В книге речь пойдет о ремонте сантехники, будет рассказано, как построить туалет в частном доме, как самому устранить засоры сантехники в квартире. Кроме того, книга поможет новичку обустроить туалетную комнату с большими удобствами. Сведения будут полезны и людям, живущим в современной благоустроенной квартире, и хозяевам частного коттеджа. Так, здесь будет рассказано, как правильно устроить в частном жилом доме канализацию.

Вторая глава будет интересна прежде всего фермерам и дачникам. Ведь компост – это все, что остается после уборки сельскохозяйственных культур. И не каждый человек знает, что этот мусор можно использовать по назначению.

И, наконец, будет поднят вопрос об экологии – о том, как надо правильно утилизировать бытовые отходы. Ведь защита окружающей среды от загрязнений – задача каждого человека.

Глава 1. Туалет

Уже в начале нашей эры у древних греков и римлян начал формироваться культ чистоты. Именно тогда наряду с общественными банями появились первые туалеты, так называемые ватерклозеты. Постепенно выгребные ямы заменила централизованная канализация, а такое удобство, как туалет, еще в позапрошлом столетии неизвестное в России, прочно вошло в нашу жизнь.

Городская квартира

Еще до недавнего времени туалет в частном доме существенно отличался от туалета в городской квартире. На современном этапе границы между ними стерлись. И сейчас можно встретить хорошо оборудованную туалетную комнату как в городской квартире, так и в частном доме. Однако в данной книге понятия «городская квартира» и «частный дом» будут рассматриваться отдельно в связи с существенными различиями канализационной сети многоэтажного жилого дома и особняка.

Унитазы

Прежде всего надо отметить, что унитазы взаимосвязаны со сливными бачками. Человеку, покупающему новый унитаз, необходимо об этом помнить.

Например, если приобретен бачок, который крепится сверху унитаза, а унитаз должен соединяться с бачком сзади, бачок придется менять. Типы конструкции бачка и унитаза должны подходить друг другу. Наиболее оптимальной является конструкция, когда бачок вешается над унитазом в низком положении и под прямым углом, вертикально, без резиновой манжеты.

В наше время типов унитаза не так уже много. Различают-

ся они по способу подключения бачка: унитазы с полочкой, когда бачок закрепляется на самом корпусе, и без полочки – в этом случае бачок соединяется с унитазом с помощью специальной резиновой манжеты. В настоящее время установка тех или иных смывных бачков чаще всего зависит от дизайна ванной комнаты.

В зависимости от направления и положения выпуска модели унитаза бывают тарельчатые с косым выпуском, тарельчатые с прямым выпуском и цельнолитой полочкой, тарельчатые с косым выпуском и цельнолитой полочкой, козырьковые с косым выпуском и цельнолитой полочкой (рис. 1).

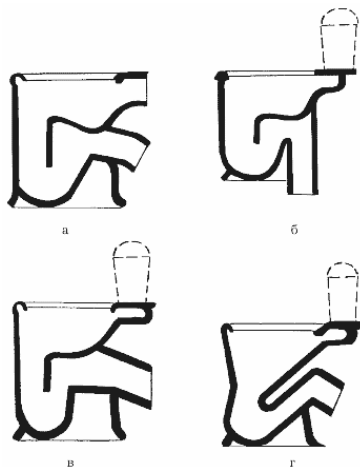


Рис. 1. Модели унитазов: а – тарельчатый с косым выпуском; б – тарельчатый с прямым выпуском и цельнолитой полочкой; в – тарельчатый с косым выпуском и цельнолитой

полочкой; г – козырьковый с косым выпуском и цельнолитой полочкой.

Выбор унитаза зависит от положения канализационных труб. Если трубы прямые, то в туалете устанавливается унитаз с прямым выпуском. Такая модель более практична, так как выдерживает минимальное гидравлическое сопротивление. Унитазы с прямым выпуском соединяются с канализационной трубой вертикально.

Для унитазов с косым выпуском необходимы отдельная арматура и трубопровод для стока, соединяющийся со стояком. В эксплуатации наиболее удобны унитазы с цельнолитой полочкой и низко расположенным бачком. Из-за отсутствия манжеты, которая может прорваться, такие унитазы более надежны.

Кроме вышеописанных, существует еще несколько видов унитазов: с высоко расположенным бачком, с бачком, укрепленным на унитазе, унитазы с S- и P-образными сифонами. Но почти все они работают по одному принципу (рис. 2).

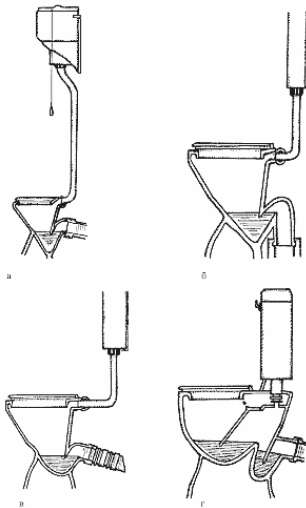


Рис. 2. Виды унитазов: а – с высоко расположенным бачком; б – с низко укрепленным плоским бачком и S-образным сифоном (косой выпуск); в – с низко укрепленным низким бачком и P-образным сифоном (прямой выпуск); г – с бачком на унитазе и P-образным сифоном с насосом в сливной трубе.

Унитазы бывают керамические и металлические эмалированные. Первые имеют более короткий срок эксплуатации. Это необходимо учитывать при устранении засоров. В керамический унитаз нельзя засовывать металлический прут, чтобы не повредить поверхность и избежать образования трещин.

Главные требования, предъявляемые к такому элементу сантехники, как унитаз, – надежность и хороший дизайн.

В настоящее время заслуженной популярностью пользуются унитазы «Компакт» с низко расположенным смывным бачком, закрепленным на полочке унитаза (рис. 3).

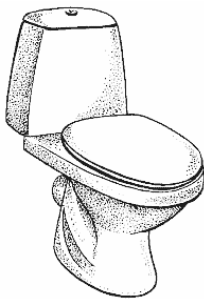


Рис. 3. Унитаз-компакт.

Данная модель наиболее удобна в установке и использовании, а кроме того, очень гигиенична.

При выборе унитаза следует обратить внимание на страну-производителя. Хорошее качество за небольшие деньги может предложить Чехия. Сантехника из этой страны давно пользуется в России заслуженной популярностью, впрочем, как и многие другие товары.

Тем, кто хочет купить унитаз оригинального дизайна, предпочтение следует отдать унитазам производства Швеции и Финляндии. Их модели максимально комфортны и практичны. Вода в унитаз поступает не с помощью верхней

подводки, а снизу, и набирается беззвучно, а смывается благодаря специальному контролирующему устройству ровно в том количестве, какое требуется (рис. 4).



Рис. 4. Унитаз-компакт со специальным устройством для слива воды.

В последнее время на современном рынке сантехники появились довольно оригинальные модели унитазов. Так, совсем недавно в Японии стали выпускаться унитазы-монолиты (рис. 5).



Рис. 5. Унитаз-монолит.

Главной особенностью этих унитазов является их сплошное соединение со смывным бачком. Такая модель довольно оригинальна, но совершенно непрактична. Ведь в случае поломки бачка или унитаза придется заменять всю конструкцию.

Последним словом современной сантехники считаются также подвесные (консольные) унитазы (рис. 6).

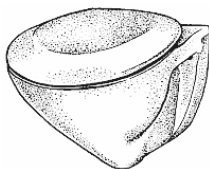


Рис. 6. Подвесной унитаз.

Схема такого унитаза показана на рисунке 7.

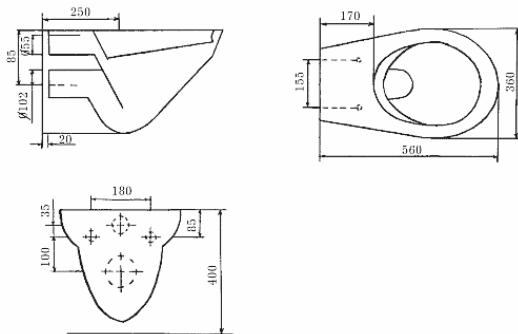


Рис. 7. Схема консольного унитаза (размеры даны в мм).

Они крепятся непосредственно к стене специальными шурупами. Такие унитазы занимают меньше места в помещении, смотрятся более оригинально, радуя глаз отсутствием канализационных труб, которые прячутся в нише стены. Однако установка подвесного унитаза требует больших денежных затрат. Каким бы хорошим сантехником ни был хозяин квартиры, без помощи определенных специалистов установить подобный унитаз невозможно.

В заключение стоит отметить, что на рынке появились также унитазы для детей. Данная новинка является скорее предметом роскоши, а не продиктована практическими соображениями. Такая модель унитаза отличается отсутствием смывного бачка (рис. 8).



Рис. 8. Детский унитаз.

Сиденье унитаза

Особое внимание следует обратить на выбор сиденья, ведь именно от чистоты и удобства во многом зависит здоровье человека. Современный рынок сантехники предлагает сиденья из различного материала, даже бархатные. Последней новинкой является мраморное сиденье. Однако этот компонент унитаза должен соответствовать нормам гигиены. Поверхность из ткани быстро загрязнится, как бы ни были аккуратны жители квартиры. При контакте с кожей такое сиденье может вызвать раздражение. Деревянные сиденья, часто используемые раньше, безнадежно устарели и тоже чрезвычайно далеки от современных санитарно-гигиенических норм, так как дерево превосходно вбирает в себя грязь, отчистить которую практически невозможно. Поэтому необходимо использовать пластик: загрязнения на нем хорошо видны и легко удаляются, обеспечивая чистоту (рис. 9).

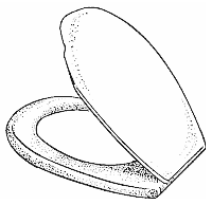


Рис. 9. Пластиковое сиденье.

Незначительный недостаток этих сидений – их относи-

тельная хрупкость, что компенсируется невысокой ценой. Однако при аккуратном обращении они могут прослужить долгие годы. Если пластиковое сиденье унитаза треснуло, не надо пытаться заделать его каким-нибудь способом. Лучше купить новое.

Если покупка детского унитаза доступна не всем, то можно успешно воспользоваться детским сиденьем, которое также изготавливается из пластика (рис. 10).



Рис. 10. Детское сиденье.

Писсуары

Одним из типов унитазов являются писсуары. Эти приспособления раньше использовались только в общественных туалетах. В настоящее время писсуар можно также установить и в квартире, если позволяют размеры санузла.

Самый распространенный вид писсуаров – настенный. Материалами для их изготовления служит фарфор, полуфарфор или фаянс. Производятся они как с цельноотлитым керамическим сифоном, так и без него (рис. 11).

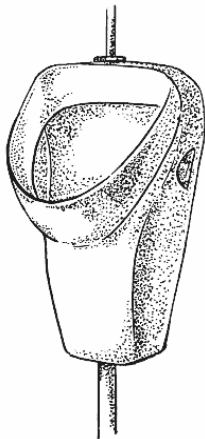


Рис. 11. Настенный писсуар.

Писсуар представляет собой следующую несложную конструкцию: в верхней части находится смывной патрубок, на который устанавливают писсуарный кран, присоединяемый к водопроводу. Смывной патрубок соединяется с водораспределительным каналом, через который поступает вода, омывающая заднюю и боковые стенки писсуара. Внизу расположен выпускной патрубок, которым писсуар присоединяется к отводной канализационной линии. Прикрепляются настенные писсуары шурупами, отверстия для которых расположены в приливах.

Иногда встречается и другой тип писсуаров – напольный (рис. 12).

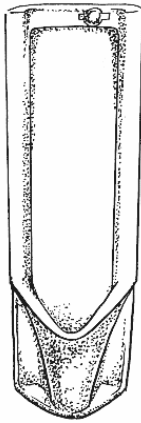


Рис. 12. Напольный писсуар.

Эти модели состоят из одной или нескольких секций, устанавливаемых в ряд вдоль стены, при этом их низ располагается на глубине до 115 мм ниже уровня пола. Размеры каждой такой секции варьируются в небольшом диапазоне, при этом ширина колеблется в пределах 600–700 мм, глубина – 345 мм, а высота – до 1050 мм. В качестве материала для таких моделей используют шамотный фаянс, причем с глазурованной поверхностью.

Каждая секция напольных писсуаров промывается автоматически через определенные промежутки времени. Вода к ним поступает по металлическим водораспределителям или внутренним каналам, соединенным трубопроводом со смывным бачком.

Кроме этого, в каждой секции имеется выпуск с гидравлическим затвором. Для напольного писсуара можно установить скрытый или внешний сифон.

Очень редко в общественных туалетах встречаются металлические эмалированные писсуары (рис. 13).

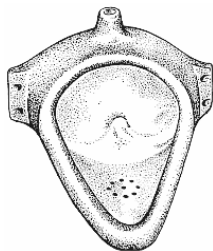


Рис. 13. Металлический писсуар.

Последние модели писсуаров выпускаются из керамического материала и обязательно снабжены крышкой (рис. 14).

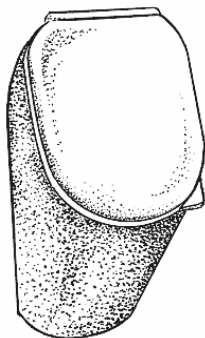


Рис. 14. Керамический писсуар с крышкой.

Биде

Это приспособление, по виду сходное с унитазом, со специальным устройством, подающим из раковины водяной фонтанчик, цель которого – заменить туалетную бумагу. Вопреки сложившемуся мнению биде не роскошь, а полезное гигиеническое устройство.

В биде подводится как горячая, так и холодная вода, температура которой регулируется смесителем. Устанавливается биде в непосредственной близости от унитаза. Биде просто как в конструкции, так и в установке (рис. 15).

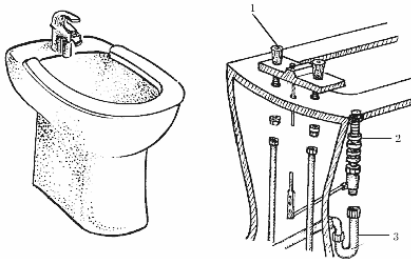


Рис. 15. Простое биде: а – общий вид; б – устройство: 1 – краны; 2 – автоматический клапан слива; 3 – сифон.

Единственное условие: если вода поступает в ванную из магистрали, на биде надо установить не смеситель, а краны отдельно для холодной и горячей воды. А если вода поступает из цистерн, можно ставить смеситель.

Различают биде 2 типов: простые и с восходящим потоком. Простые биде по своей конструкции очень похожи на раковину: на краю биде укреплен смеситель, вода поступает в него и льется вниз.

Подключают такой тип биде так же, как раковину – к канализации и водопроводу. Для большего удобства соединение с водопроводом делается с помощью гибких медных трубок.

Второй тип более сложен по своему устройству (рис. 16).

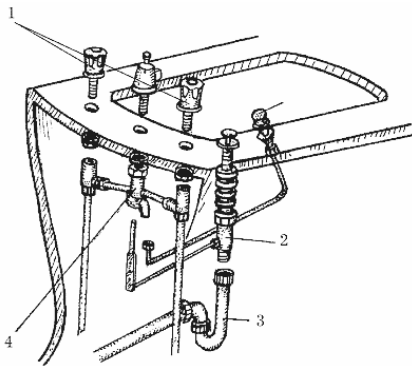


Рис. 16. Биде с восходящим потоком воды: 1 – краны; 2 – автоматический клапан слива; 3 – сифон; 4 – клапан смесителя.

Поток воды проходит внутри обода сиденья, нагревая его. А затем фонтанирует вверх под действием специального регулятора. Поскольку отверстие фонтана находится внизу и грязная вода льется прямо на него, в биде предусмотрена

особая подводка воды – такая же, как и для душа, то есть отработанная вода всасывается обратно и не загрязняет воду в водопроводе. Перед тем как установить такое биде, нужно собрать и подключить механизм регулировки, и только потом присоединять биде к водопроводу и канализации.

Оба вида биде снабжены автоматическим сливным клапаном, который соединен с P-образным сифоном глубиной 75 мм и трубой диаметром 32 или 38 мм.

В последнее время на рынке современной сантехники наряду с подвесными унитазами появились также подвесные биде (рис. 17).

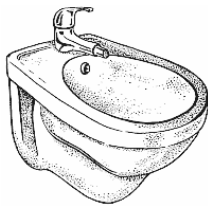


Рис. 17. Подвесное биде.

К сожалению, установка биде в современных типовых квартирах очень сложна и неминуемо связана с перепланировкой квартиры, что не каждый может себе позволить. Но установить биде в квартире все-таки возможно. Для этого необходимо демонтировать бетонную или кирпичную стену. Сначала надо выяснить, является ли эта стена несущей (важной в конструкции здания) или нет. Если она является опо-

рой, то сносить ее ни в коем случае нельзя. Если же нет, для работы понадобятся крупное зубило для разборки блоков и молоток, с помощью которых надо снимать штукатурку сверху вниз. Работая, надо следить за тем, чтобы пол в туалете не повреждали падающие кирпичи или блоки. Перед началом работы надо постелить куски поролона с обеих сторон демонтируемой стены. При падении камня удар будет смягчен. Перед работой стену необходимо смочить водой, чтобы при ее сносе не было много пыли. Убирать стену надо под руководством специалиста, так как процесс этот очень сложный.

После демонтажа стены площадь санузла увеличивается. И теперь в нем можно установить и биде.

В стандартной городской квартире установка подвесного биде, как и подвесного унитаза, практически неосуществима. Однако это возможно, если договориться с соседями и сделать в стене нишу, в которой будут помещаться трубы, отходящие от этих устройств.

Кроме классического биде, существует также еще и крышка-биде, с помощью которой унитаз можно превратить в биде. За границей крышка-биде пользуется большим спросом. Так, она помогает обойтись без душа и быстро привести себя в порядок. Появление крышки-биде вызвано стремлением сэкономить место в туалетной комнате. По внешнему виду она не отличается от крышки сиденья и также надевается сверху на унитаз. В части, расположенной ближе к смывному бачку, имеется смеситель (два крана по бокам).

В середине находится трубка для подачи воды. Конструкция подключается к водопроводу. Это простейшая модель крышки-биде.

К более сложным моделям относятся крышки-биде с электронным управлением (рис. 18).

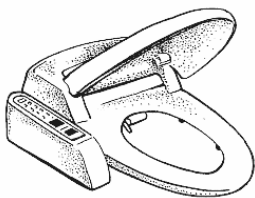


Рис. 18. Крышка-биде с электронным управлением.

При их установке сбоку на унитаз крепится небольшой блок управления с нагревательным элементом. Для того чтобы включить устройство, надо нажать несколько кнопок на пульте управления. Из-под крышки появляется маленькая трубка, подающая воду.

Совсем недавно на рынке современной сантехники появились крышки-биде, подключающиеся только к холодной воде. Они были разработаны специалистами швейцарской фирмы «Габерит». Эта модель отличается толщиной, так как под крышкой находится нагревательный элемент. Такая конструкция подойдет прежде всего для домов, в которых отсутствует централизованное горячее водоснабжение. Хороша она будет и для городских квартир в летний период.

Некоторые модели крышек-биде управляются пультом, с помощью которого регулируется не только температура, но и напор струи. Неотрегулированная струя воды может залить туалетную комнату. Такие модели имеют также функцию озонирования воздуха.

Под крышкой находится вентилятор, который выгоняет воздух из чаши унитаза в вентиляционную шахту или прогоняет через угольный фильтр. Таким образом, такая крышка-биде освежает воздух в сан-узле.

При выборе крышки-биде надо помнить, что она подойдет не к любому виду унитаза. Перед походом в магазин нужно положить кусок картона на унитаз и вырезать контур чаши. По этому трафарету продавец поможет выбрать соответствующую модель крышки-биде. Конечно, для больших нестандартных унитазов крышки-биде не подходят. Но их можно сделать на заказ.

Последней новинкой на рынке сантехники по праву считается электрический унитаз, совмещенный с биде.

Электрический унитаз более удобен в применении, чем крышка-биде. Такие унитазы бывают и напольными, и подвесными. По внешнему виду они существенно отличаются от обычных унитазов. Керамическая чаша по форме похожа на крышку-биде – такая же вытянутая. Смывной бачок также имеет большие размеры, так как внутри у него находится множество дополнительных устройств. Поэтому его нельзя убрать за стену. К тому же бачок оснащен электрической схе-

мой, которая нуждается в профилактическом осмотре.

Керамический корпус такого унитаза обшит снаружи жесткой пластмассой. Она защищает это чудо техники от расколов, повреждений. Кроме того, пластмасса – хороший изолятор электричества. Моется электрический унитаз теми же химическими препаратами, что и остальная сантехника.

В комплекте с электрическим унитазом продаются также 2 пульта управления. С одной стороны на корпусе унитаза находятся кнопки, регулирующие температуру и напор воды, с другой – кнопка управления биде, выполняющая выдвижение трубочки для фонтанирования воды. Клавиша смыва расположена вдоль корпуса бачка. Кроме того, электрический унитаз имеет еще и функции вентилятора и фена.

Работа электрического унитаза осуществляется в полуавтоматическом режиме. При посадке на него включается вентиляция чаши. Для перевода унитаза в режим биде включается специальная кнопка, находящаяся сбоку. Перед этим на пульте выставляется температура воды, потому что вода начнет поступать сразу после нажатия кнопки. Унитаз будет работать в режиме биде, пока нажата кнопка. Как только она отпускается, трубка для фонтанирования воды задвигается обратно. После выключения биде сразу начинает работать фен. В корпусе бачка есть также специальные емкости, в которые можно наливать ароматические вещества.

Необходимо отметить, что выбор биде зависит от разных факторов. Если имеется достаточно денежных средств, мож-

но купить электрический унитаз. При большой площади санузла ставится обычное биде. В других случаях покупается крышка-биде.

Установка унитаза

Установка унитазов – дело хлопотное. Нет смысла устанавливать унитаз старой модификации с высоко расположенным бачком – такие конструкции неэстетичны и неудобны. Лучше выбрать другой, более современный вариант. Кроме того, механизм спуска в новых унитазах устроен таким образом, что работает намного тише, чем в старых. При этом отходы не просто смываются, а всасываются в канализацию (в унитазе установлен специальный насос).

Выбирая унитаз, необходимо обратить внимание на то, как располагается выходное отверстие в канализационную систему (от этого зависит вид сифона унитаза). Надо также проверить, чтобы бачок после установки не мешал поднимать сиденье. После покупки, непосредственно перед установкой, унитаз хорошо промывают, просушивают и обезжиривают дно прилива (в том случае, если унитаз «сажается» на клей).

Установка унитаза требует определенных правил. Крепление унитаза к полу может быть клеевым – при помощи эпоксидного клея, используемого для плиточных и бетонных полов, или традиционным – шурупами к заделанной запод-

лицо с поверхностью пола доске (тафте). При посадке унитаза на клей место установки предварительно очищают от пыли и мусора, высушивают и обезжиривают. Аналогично готовят основание унитаза.

Смешав клей с растворителем, состав наносят на обе поверхности. Устанавливают унитаз по месту и плотно прижимают его к полу. Клей аккуратно наносят на опорную поверхность унитаза металлической лопаткой в 4 местах по углам с таким расчетом, чтобы общая приклеиваемая площадь была не менее 20 см^2 .

После этого унитаз устанавливают на пол и плотно прижимают. Для того чтобы обеспечить необходимую надежность прикрепления, унитаз должен находиться в состоянии покоя не менее 10–12 ч. Если соединение с раструбом канализации не предполагает использования специальных уплотнителей, одновременно с установкой производят и предварительную герметизацию стыка – на выпуск унитаза наматывают жгут уплотнителя (необходимо следить, чтобы конец жгута не свисал в трубу, иначе он может стать причиной засора).

Работа с эпоксидным клеем требует точного соблюдения инструкции и мер предосторожности. Несоблюдение правил работы с эпоксидным клеем может нанести вред здоровью человека.

Вот эти правила:

– помещения, в которых производится зарядка туб, должны быть оборудованы приточно-вытяжной вентиляцией с 3-

кратным обменом воздуха;

- в помещениях, где используют эпоксидный клей, не допускаются хранение и прием пищи;

- при работе с клеем необходимо пользоваться защитной пастой для рук ПЭР-1, резиновыми перчатками или рукавицами для комнатного растениеводства;

- температура при работе с этим клеем должна быть не ниже 10 °С.

При попадании на кожу отвердителя или готового клея пораженное место нужно как можно скорее протереть ацетоном, а затем промыть теплой водой. По окончании работы с клеем, а также во время перерыва в работе необходимо вымыть руки теплой водой.

Крепление унитаза традиционным способом начинают с изготовления и установки тафты. Лучше всего для нее подходит толстая дубовая доска. Если унитаз с прямым вертикальным выпуском, отверстие под него отмечается на поверхности тафты. Отверстия высверливаются по периметру, а оставшиеся перемычки перерубаются стамеской (рис. 19).

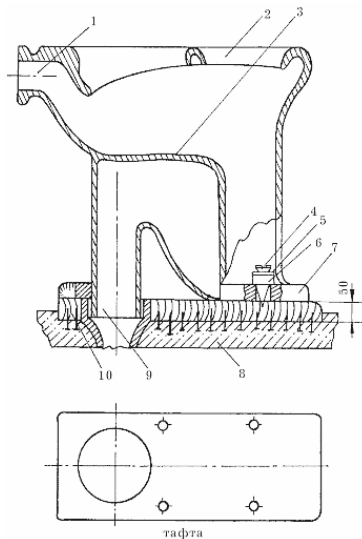


Рис. 19. Установка унитаза с прямым выпуском на тафте: 1 – горловина; 2 – обод сиденья; 3 – тарельчатая чаша; 4 — шуруп; 5 – шайба; 6 – резиновая прокладка; 7 – прилив; 8 – цемент; 9 – выпуск; 10 – тафта с гвоздями.

Перед установкой тафту следует проолифить, чтобы продлить срок ее службы. А в ее нижнюю поверхность можно набить гвозди так, чтобы они выступали на 20–30 мм и надежно связывали тафту с цементной подушкой. Закончив все эти предварительные операции, подготовленную выемку в полу можно заполнять раствором и устанавливать тафту на место.

Когда цемент «схватится», приступают к установке самого унитаза. Надо смазать шурупы крепления жирной смазкой – эта превентивная мера облегчит возможную замену унитаза в будущем. Не стоит ограничиваться стандартными металлическими шайбами, чтобы исключить отколы и трещины. Под головки крепежных шурупов кроме шайб необходимо установить резиновые прокладки. Закрепив унитаз, раструб канализационной трубы герметизируют смоляной прядью и раствором цемента.

Предварительно проверив правильность установки унитаза, его привинчивают шурупами к дюбелям. Эту операцию необходимо проделать крайне осторожно, дабы не отколоть край унитаза у отверстия. Чтобы в дальнейшем можно было без лишних усилий снять унитаз, прикрепленный к тафте, шурупы перед завинчиванием смазывают тавотом.

Смывной бачок необходимо закрепить на двух шурупах еще до установки унитаза. При этом шурупы обязательно укрепляют на стене в дюбелях так, чтобы бачок стоял строго горизонтально.

Непосредственно перед установкой смывного бачка к нему на полу присоединяют смывную трубу диаметром 32 мм. Другой конец смывной трубы обмазывают суриком и обертывают льняной прядью, которую сверху также обмазывают. На конец трубы надевают резиновую манжету, которую приматывают к трубе тонкой проволокой. Другой конец манжеты выворачивают и натягивают на трубу.

Установка тарельчатых унитазов имеет несколько особенностей. При установке такого унитаза с прямым выпуском сам выпуск нужно соединять непосредственно с раструбом отводной трубы, который должен быть выведен заподлицо с полом. Унитаз устанавливают в соответствии с монтажными размерами.

К корпусу унитаза привертывают специальную арматуру для крепления сиденья. Подключение тарельчатых унитазов с выпуском под углом 30° к канализационной сети можно осуществить 2 способами. Один способ состоит в присоединении унитаза к 2-плоскостному тройнику, являющемуся частью канализационного стояка.

Другой способ состоит в том, что унитаз присоединяется к канализационной сети с помощью переходного тройника, являющегося частью отводной линии. В последнем случае унитаз устанавливают с откосом от канализационного стояка.

Также унитаз можно устанавливать с прокладкой отводной трубы над полом, открыто или в плинтусе. Поверхности для установки унитазов подготавливают с помощью электрического инструмента. В процессе обработки этим инструментом на подготавливаемые поверхности с помощью корундового камня желательна нанести шероховатости, способствующие лучшему креплению унитаза.

Конец ознакомительного фрагмента.

Текст предоставлен ООО «ЛитРес».

Прочитайте эту книгу целиком, [купив полную легальную версию](#) на ЛитРес.

Безопасно оплатить книгу можно банковской картой Visa, MasterCard, Maestro, со счета мобильного телефона, с платежного терминала, в салоне МТС или Связной, через PayPal, WebMoney, Яндекс.Деньги, QIWI Кошелек, бонусными картами или другим удобным Вам способом.