



В.Н. АРИСТОВ  
Е.В. МИХАЛЕВ  
Д.А. НОВОТОРОВА  
И.С. ШАБИНА

как правильно  
выращивать



ОВОЩИ



Дина Новоторова

**Как правильно выращивать овощи**

«Центрполиграф»

2013

## **Новоторова Д. А.**

Как правильно выращивать овощи / Д. А. Новоторова —  
«Центрполиграф», 2013

Опытные агрономы делятся с огородниками, овощеводами-любителями, фермерами своими знаниями по организации приусадебного овощного участка, по выбору наиболее подходящих сортов овощей и картофеля, по использованию оптимальных приемов выращивания различных овощных культур. В книге даны рекомендации по планированию огорода, рассказано о значении овощей, описаны биологические особенности овощных культур, картофеля и грибов, на основании которых излагаются технологии их выращивания, проверенные личным опытом авторов. Много места уделено описанию сортов, защите растений от вредителей и болезней. По всем культурам даны советы по хранению и переработке полученной продукции, приводятся рецепты некоторых блюд из овощей, картофеля и грибов, большинство из которых апробировано авторами в своей домашней кулинарии.

© Новоторова Д. А., 2013

© Центрполиграф, 2013

# Содержание

Введение	5
Раздел I	6
Размещение овощных культур на огороде	6
Защищенный грунт	8
Подготовка почвы	15
Капуста	17
Капуста белокочанная	20
Выращивание рассады ранней капусты	22
Выращивание ранней капусты в открытом грунте	24
Выращивание рассады поздней и среднепоздней капусты	25
Выращивание рассады среднеспелой капусты	25
Выращивание средней, среднепоздней и поздней капусты в открытом грунте	26
Конец ознакомительного фрагмента.	27

# **В.Н. Аристов, Е.В. Михалев, Д.А. Новоторова, И.С. Шабина**

## **Как правильно выращивать овощи**

### **Введение**

Миллионы семей в нашей стране имеют земельные участки, на которых выращивают овощи и картофель. Эти продукты имеют большое значение в организации рационального питания, что обусловлено высоким содержанием в них углеводов, белков, органических кислот, минеральных солей и ароматических соединений, разнообразных витаминов, фитонцидов и других биологически активных веществ.

В свежих овощах содержится от 65 % (чеснок) до 95 % (огурец) воды, поэтому овощи обладают невысокой калорийностью. Содержание жира в овощах также невелико – десятые доли процента. Белок овощей имеет высокую питательную ценность благодаря наличию в нем незаменимых для нашего организма аминокислот. Наиболее богаты белком горох, фасоль, бобы – 5–7 %, у большинства же овощей белка содержится не более 1–2 %.

Особая ценность овощей заключается в том, что в них содержатся почти все необходимые человеку витамины, являющиеся регуляторами основных физиологических процессов. Наибольшее содержание витаминов наблюдается в свежих овощах, особенно много их в зеленых культурах, но при этом надо всегда помнить, что любой вид переработки приводит к частичному их разрушению. Поэтому надо стремиться к тому, чтобы именно свежие овощи во все времена года были бы на нашем столе. Таким образом, овощи не только снабжают организм человека полезными питательными веществами, но и являются своеобразным регулятором пищеварения, улучшают усвоение и пищевую ценность других продуктов.

С незапамятных времен известны целебные свойства многих овощных культур, и они нашли широкое использование в народной и научной медицине как средства предупреждения и лечения целого ряда заболеваний.

Для получения высоких урожаев овощей и картофеля огородник должен хорошо представлять особенности выращиваемых культур, их требования к условиям внешней среды. Особенно нужны эти знания для начинающих овощеводов-любителей. Авторы книги попытались помочь тем, кто трудится на земле, приобрести необходимые знания для плодотворной работы на огороде, приусадебном участке.

В книге даны рекомендации по планированию огорода, рассказано о значении овощей, описаны биологические особенности овощных культур, картофеля и грибов, на основании которых излагаются технологии их выращивания, проверенные личным опытом авторов. Много места уделено описанию сортов, защите растений от вредителей и болезней. По всем культурам даны советы по хранению и переработке полученной продукции, приводятся рецепты некоторых блюд из овощей и картофеля, большинство из которых апробировано авторами в своей домашней кулинарии.

Книга рассчитана на владельцев садово-огородных, приусадебных участков и мелких фермерских хозяйств.

## Раздел I

### Овощные культуры

#### Размещение овощных культур на огороде

Набор овощных культур на огороде зависит от климатических условий района, экспозиции участка, типа почвы, потребностей семьи. Чаще всего в средней полосе выращивают капусту белокочанную, морковь, свеклу, лук репчатый, чеснок, хрен, огурец, томат, ранний картофель, репу, редис, редьку, укроп и петрушку. Такие же культуры как цветная капуста, кольраби, салат, сладкий перец, сельдерей, ревен, многолетние луки и эстрагон – распространены пока еще очень слабо. При подборе культур для огорода необходимо помнить, что каждый овощ содержит что-то полезное для человека, и поэтому чем разнообразнее будет набор выращиваемых овощных растений, тем полнее будут удовлетворяться потребности нашего организма.

При размещении овощных культур на участке необходимо иметь в виду, что корневая система у различных растений развита не одинаково, поэтому вынос питательных веществ из почвы происходит с разной глубины. Также потребление элементов питания у каждого овощного растения различно – одни выносят больше азота, другие – калия или фосфора. Поэтому для более полного использования плодородия участка и вносимых удобрений не следует выращивать одни и те же овощи непрерывно на одном и том же месте. При бессменном выращивании какой-то культуры происходит как истощение почвы, так и накопление в почве возбудителей болезней и вредителей, что приводит к резкому снижению урожая. По указанным причинам культура должна возвращаться на прежнее место не ранее чем через 4–5 лет. Овощные культуры рекомендуется размещать в отдельном севообороте, но иногда допускается выращивать их в едином севообороте с садовой земляникой.

Примерные схемы чередования культур в овощном севообороте:

1. огурец, кабачок, тыква – *по органическим удобрениям*;
  2. томат, сладкий перец – *по минеральным удобрениям*;
  3. морковь, свекла, петрушка – *по минеральным удобрениям*;
  4. капуста – *по органическим удобрениям*;
  5. лук репчатый, чеснок – *по минеральным удобрениям*. или
1. капуста;
  2. томат, сладкий перец;
  3. огурец, кабачок, тыква;
  4. лук репчатый, чеснок;
  5. морковь, свекла.

При ограниченных размерах участка скороспелые овощи (салат, редис, лук на перо, укроп) можно выращивать перед основными поздно высаживаемыми культурами (томат, огурец, капуста среднеспелых сортов) или в качестве их уплотнителей.

Под многолетние культуры – ревен, щавель, многолетние луки, эстрагон, хрен отводят отдельный участок, потому что на одном месте они могут расти долго, давая хорошие урожаи. При посадке этих растений желательно предусмотреть возможность укрытия их синтетической пленкой для получения более раннего урожая.

Размер площади зависит от состава семьи. Если планируется полностью обеспечить себя этими продуктами питания, то на одного человека необходимо не менее 42,5 м<sup>2</sup>.

### Примерное распределение площади огородного участка между культурами для полного обеспечения годовой потребности одного человека в овощах

Культура	Годовая норма на человека, кг	Урожай, кг/м <sup>2</sup>	Площадь под культурой, м <sup>2</sup>
Капуста белокочанная	<b>40</b>	6	7
Капуста цветная (и другие виды)	<b>4</b>	2	2
Помидоры	<b>29</b>	3	10
Огурцы	<b>12</b>	3	4
Морковь	<b>8</b>	5	1,5
Свекла	<b>6</b>	4	1,5
Лук, чеснок	<b>8</b>	3	3
Овощной горох, бобы, фасоль	<b>7</b>	1,5	5
Кабачок, тыква	<b>4</b>	3	1
Перец сладкий	<b>2</b>	1	2
Пряные овощи (укроп, петрушка, сельдерей и т.д.)	<b>1</b>	4	0,5
Прочие овощи (салат, редис, репа, редька и т.д.)	<b>5</b>	1,5	3
Грибы	<b>4</b>	2	2
<b>Итого</b>	<b>130</b>	-	42,5

## Защищенный грунт

Для выращивания рассады, ранних и теплолюбивых овощных культур на огороде необходимо иметь защищенный грунт. Наиболее распространенными сооружениями защищенного грунта на приусадебном участке являются простейшие *пленочные укрытия, парники и пленочные теплицы*. Их размещают на хорошо освещенном в течение всего дня участке, защищенном от холодных ветров. Почва должна быть плодородной, грунтовые воды не должны близко подходить к поверхности почвы.

Для покрытия различного рода сооружений (укрытий, теплиц, а иногда и парников) в овощеводстве широкое применение нашли синтетические пленки. Чаще всего для этих целей используют полиэтиленовую нестабилизированную пленку. Чтобы правильно выращивать овощные культуры под этим покрытием, овощевод должен хорошо представлять ее свойства.

**Полиэтиленовая пленка** по внешнему виду прозрачная матово-белая, она выпускается в виде сплошного рукава шириной чаще 1,5 м. Толщина пленки от 0,06 до 0,2 мм. Для малогабаритных укрытий обычно используют пленку толщиной от 0,08 до 0,1 мм, для теплиц желательнее использовать более толстую пленку – от 0,12 до 0,2 мм. Полиэтиленовая пленка легко сваривается утюгом или паяльником, нагретым до 120–130 °С, но при этом между утюгом и пленкой надо положить полоску бумаги.

Пленка пропускает видимые лучи на 80–90 %, освещенность под ней несколько выше, чем под стеклом. Недостатком этого вида пленки является высокая проницаемость для тепловых инфракрасных лучей (на 80 %), в то время как стекло их почти не пропускает. Благодаря этому под пленкой температурный режим характеризуется резкими колебаниями: днем при солнечной погоде температура здесь быстро поднимается, а ночью – сильно снижается. Под стеклом тепловой режим в течение суток более ровный. Для предупреждения резкого повышения температуры при солнечной погоде сооружение, покрытое пленкой, необходимо приоткрывать, а на ночь при работе в ранние сроки дополнительно укрывать непрозрачными материалами. Для предупреждения гибели растений под пленкой от заморозков рекомендуется дополнительно с вечера провести в укрытии обильный полив. При ночном понижении температуры водяные пары конденсируются на внутренней поверхности пленки, вода же почти не проницаема для тепловых инфракрасных лучей. Поэтому в хорошо герметизированных сооружениях лучше сохраняется тепло, и гибели растений при заморозках в 3–5 °С не наблюдается.

В отличие от стекла полиэтиленовая пленка проницаема для ультрафиолетовых лучей, способствующих синтезу витаминов. Овощи, выращенные под пленкой, содержат витамина С почти столько же, сколько и овощи открытого грунта. Пленка устойчива к кислотам, водо- и паронепроницаема, в небольшой степени пропускает кислород и углекислый газ, не токсична для растений и не имеет запаха. Полиэтиленовая пленка при изменении температуры почти не меняет своих размеров, что позволяет крепить ее жестко на каркасе – прибивать гвоздями при помощи планок.

Недостаток нестабилизированной полиэтиленовой пленки – ее недолговечность. В процессе эксплуатации под воздействием повышенных температур, ультрафиолетовой радиации и кислорода прозрачность пленки уменьшается, она мутнеет, становится хрупкой. Срок службы такой пленки всего один сезон (5–6 месяцев). Если же пленка была в работе лишь 2 месяца, то ее можно использовать и на следующий год, но хранить ее лучше в теплом помещении.

**Полиэтиленовая стабилизированная пленка** внешне ничем не отличается от нестабилизированной пленки. В состав этой пленки входят свето- и термостабилизаторы, благодаря чему она становится более устойчивой к воздействию внешних условий. При однослойном покрытии она служит два года. К сожалению, этот вид пленки в продаже почти не бывает.

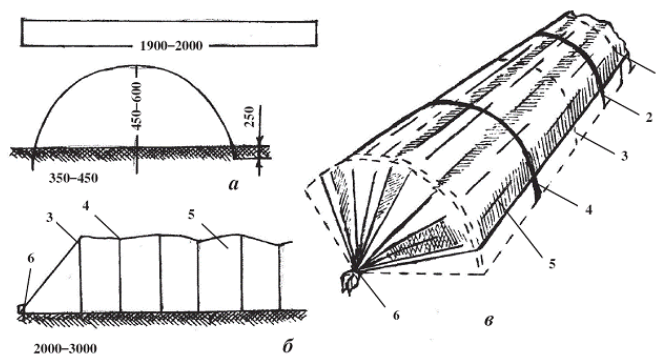
**Поливинилхлоридная пленка.** В магазинах эта пленка всегда имеется в продаже. Она одинарная, ширина ее – 1,4 м, стоит в два раза дороже полиэтиленовой, но служит дольше – от 4 до 6 лет. Она лучше удерживает тепло, температурный режим под ней более ровный, почти как под покрытием из стекла. При использовании этой пленки урожай огурца и томата бывает выше, чем под полиэтиленовой пленкой.

**Лутрасил термоселект** – нетканый материал нового поколения (аналог спанбонда). По многим показателям он превосходит традиционную полиэтиленовую пленку. Лутрасил пропускает до 92 % солнечных лучей, уравнивает суточные колебания температуры, в ночное время защищает растения от быстрого охлаждения и заморозков. Он легко пропускает воду и воздух, обеспечивает равномерную циркуляцию воздуха, надежно защищает растения от птиц и летающих насекомых-вредителей. Благодаря перечисленным свойствам под этим покрытием создается благоприятный микроклимат для растений, что способствует формированию более высокого урожая.

Способ применения лутрасила – сразу после посева (высадки рассады) грядка полностью накрывается этим материалом, края присыпаются землей или прижимаются камнями, чтобы не сдуло ветром. Если растения не требуют опыления, то лутрасил остается на грядке до уборки урожая. Он очень легкий (всего 17 г на 1 м<sup>2</sup>), не затрудняет рост всходов, при необходимости края материала постепенно высвобождают, чтобы дать растениям возможность расти. После сбора урожая лутрасил снимают, отряхивают или ополаскивают в воде и хранят до следующего сезона. Используется лутрасил многократно (несколько лет). Лутрасил может применяться и для пленочных укрытий.

В продаже встречаются и другие виды нетканых материалов.

**Пленочные укрытия.** Наиболее простым и широко распространенным на огородах является пленочное укрытие тоннельного типа (рис. 1).



**Рис. 1. Пленочные укрытия тоннельного типа**

а – заготовка и дуги из проволоки; б – укрытие в разрезе; в – укрытие в рабочем положении; 1,3 – опорные дуги, 2, 4 – ветрогасящие дуги, 5 – пленка, 6 – кол (размеры в мм)

Каркасом для него служат дуги из проволоки диаметром 5–7 мм или из прутьев орешника, ивы, пластмассовых трубок.

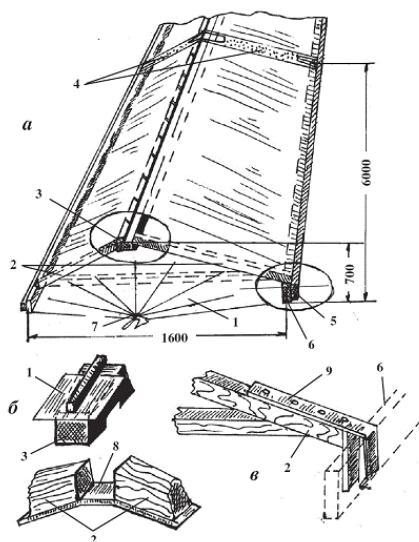
Диаметр дуги зависит от ширины укрываемой гряды – 80 – 100 см, высота укрытия – 40–50 см. При меньшей высоте укрытия растения быстро достигают пленки, и может наблюдаться повреждение их от обмерзания при заморозках или от солнечных ожогов. Дуги углубляются в почву на 15–20 см, расставляют их через 1 м, для придания большей устойчивости их желательно по верху связать между собой шпагатом в растяжку.

Пленку натягивают поверх дуг, после чего начало и конец полотна собирают в узлы и крепят их к кольям.

Для уменьшения колебаний пленки под влиянием ветра между опорными дугами сверху дополнительно ставят ветрогасящие дуги. Со стороны преобладающих ветров продольный край полотнища пленки укладывают в канавку и засыпают землей, другой край полотнища прижимают доской, легким бревнышком или кирпичами. Такой вариант крепления второго края удобен для проведения текущего ухода.

**Укрытие шатрового типа.** Каркас изготавливают из брусков сечением 3×3 см и длиной 1–1,2 м и конькового бруса. Бруски соединяют при помощи гвоздя или болта и заглубляются в землю на 20–25 см. Такие козелки устанавливают через 2–3 м и на них укрепляют коньковый брус. Пленку укладывают на козелки, а внизу прикапывают. Вентилируют сооружение, поднимая пленку вдоль укрытия и на торцах.

**Двускатное разборно-переставное укрытие.** Оно является более сложным, но и более удобным в работе (рис. 2). Каркас его состоит из двух бортовых досок длиной 5–6 м, трех стропил с металлическими вилками на концах и конькового бруса. Стропильцы при помощи вилок надеваются на бортовые доски, сверху они объединяются коньковым брусом, придающим жесткость всей конструкции. Пленка крепится к коньковому брусу при помощи планки и гвоздей. На бока полотнища пленки прикрепляют деревянные рейки (бобины), под тяжестью которых пленка натягивается. Торцы укрытия чаще закрывают рамками, обтянутыми пленкой. Ширина укрытия 160 см, высота в коньке – 70 см.



**Рис 2. Разборно-переставное укрытие**

*а* – общий вид; *б* – соединение стропильца с коньками; *в* – соединение стропил с бортовой доской; 1 – пленка; 2 – стропильца; 3 – конек; 4 – соединительная планка; 5 – бобина; б – бортовая доска; 7 – кол; 8 – металлическая соединительная накладка у верха стропилец; 9 – металлическая вилка (размеры в мм)

Преимущество этого типа сооружения заключается в том, что его легко можно собрать в начале и разобрать в конце сезона, и оно не требует много места для хранения.

Участок под пленочные укрытия готовят с осени. Весной укрытие можно установить прямо на мерзлую землю. Под пленкой почва быстро оттаивает, поэтому сеять можно раньше на 10–14 дней, чем на открытом участке.

За сезон под пленочными укрытиями можно получить два урожая. С 10–15 апреля их используют для многолетних культур – щавеля, ревеня, многолетних луков и для посева скороспелых холодостойких культур – редиса, салата, укропа, лука на перо. В то же время можно посеять позднюю капусту на рассаду. К 15–20 мая растения успевают сформировать урожай

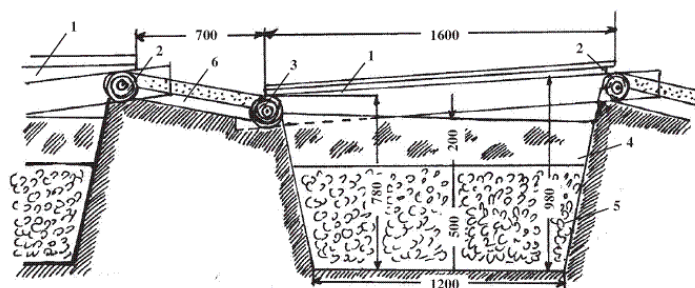
или бывают близки к этому, поэтому укрытия переносят на другой участок, подготовленный под посадку огурца или томата.

Малогабаритные пленочные укрытия не требуют больших затрат. Они позволяют при использовании только солнечного обогрева получить урожай холодостойких и теплолюбивых овощных культур на 2–2,5 недели раньше и в 1,5–3 раза выше, чем в открытом грунте.

*Неразборные двухскатные пленочные укрытия.* На огороде часто используют и неразборные двухскатные пленочные укрытия. Они удобны для выращивания сладкого перца и томата. Для сладкого перца высота укрытия в коньке делается 80 – 100 см, по бокам – 60–70 см, для томата – до 150 и 110–120 см, соответственно. Ширина таких укрытий может быть различной в зависимости от количества рядов растений. Для удобства ухода и уборки урожая по перцу размещают не более трех рядов, по томату – два ряда. В торцах и на продольных брусках, образующих каркас укрытия, пленка крепится жестко при помощи планок и гвоздей, на боковые полотнища пленки снизу прибивается бобина, на которую они накручиваются при поднятии пленки. Для лучшей герметичности укрытия при ранних сроках работы бобины лучше укладывать в небольшие канавки. При жаркой летней погоде пленка с обоих боков поднимается и кладется на крышу, и растения оказываются в условиях открытого грунта. На ночь боковые полотнища опускаются.

Все описанные сооружения двухскатного и тоннельного типа следует ориентировать с севера на юг.

*Парники.* В нечерноземной зоне наибольшее распространение имеет русский углубленный односкатный парник (рис. 3). В сельскохозяйственном производстве в настоящее время от парников отказались, так как они требуют больших затрат ручного труда, но для индивидуального огородничества свое значение они сохранили. Парники используются для подготовки рассады овощных культур для открытого грунта, а в свободное от рассады время в них выращивают ранние овощи – огурец, томат.



**Рис. 3. Русский парник на биологическом обогреве**

1 – парниковая рама; 2 – северный парубень; 3 – южный парубень; 4 – грунт; 5 – биотопливо; 6 – лежень (размеры – в мм)

По длине парник односкатный располагается с запада на восток. Глубина котлована 50–70 см, ширина его по верху 145–150 см, по низу – 120 см. По краям котлована кладется обвязка (опора для парниковых рам) из бревен диаметром 13–15 см или из досок толщиной 4–5 см. Длина котлована зависит от количества парниковых рам. Северная часть обвязки (северный парубень) устанавливается выше южной обвязки на 10–12 см. У южного парубня делают паз или, что еще легче, прибивают планку для упора парниковых рам. У северного парубня делают плоский срез под небольшим углом, обеспечивающим плотное прилегание рамы. Сверху парник закрывается стандартными парниковыми рамами размером 160×106 см. Размеры парника и рам могут быть и иными, это зависит от возможностей овощевода.

Для остекления рам используется стекло толщиной в 1,5–2 см. Длина отдельных пластин 20–30 см. Остекление начинают с южного конца рамы с таким расчетом, чтобы во время дождя вода не попадала внутрь парника. Стекла закрепляются гвоздиками и промазываются замазкой.

Для увеличения срока службы все рамы надо проолифить и покрасить.

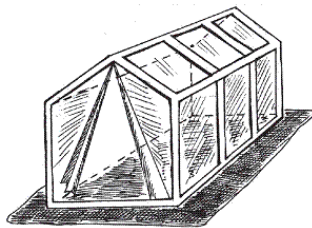
В парниках применяется биологический обогрев. Лучшим биотопливом является конский навоз, при его отсутствии используют коровий. К коровьему навозу при высокой влажности добавляют рыхлящий материал в виде соломы или опилок. Для набивки парника используют горячий навоз, при его недостатке на дно котлована кладут опилки, торф слоем 8–10 см, после чего укладывают горячий навоз. В средней части парника «горение» происходит интенсивнее, поэтому здесь навоз кладется выше с таким расчетом, чтобы поверхность его в котловане после разогревания была бы горизонтальной. После этого парник закрывают рамами и парниковыми матами из соломы, тростника. Через 2–3 дня навоз в парнике разогревается, поверхность его выравнивают легкой трамбовкой и посыпают известью-пушонкой или древесной золой, чтобы предупредить рост грибов.

Сверху насыпается земля. Она должна быть структурной, богатой питательными веществами. Для приготовления парниковой земли используют низинный торф, перегной и дерновую землю в соотношении 1:1:1. Дерновую землю готовят из дерна, взятого с участков с хорошим травостоем, состоящим из смеси бобовых и злаковых трав. Слой земли в парнике зависит способа высадки рассады и от культуры. Так, при выращивании горшечной рассады землю насыпают слоем 5–6 см. При выращивании безгоршечной рассады, а также при культуре редиса, укропа или лука на перо, землю засыпают слоем 12–17 см. При культуре огурца и томата надо насыпать уже 20 см. В среднем на стандартную парниковую раму при глубине парника 60 см требуется 0,4 т навоза и 0,2–0,25 м<sup>3</sup> парниковой земли.

*Теплицы.* Для получения гарантированного урожая огурца и томата на приусадебном участке целесообразно построить теплицу. Наиболее дешевые и простые по конструкции будут теплицы с пленочным покрытием.

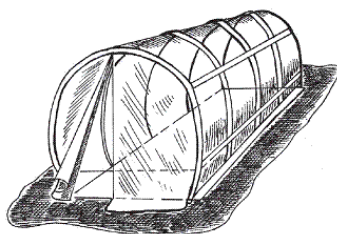
Чем отличается теплица от парника? Объемом воздуха, приходящегося на единицу площади. Теплицы имеют большой объем, и человек работает внутри сооружения, а при работе на парниках он работает снаружи.

*Теплица «Урожай».* Длина ее 4 м, ширина – 2,2 м, высота в коньке – 1,8 м. Каркас состоит из дюралюминиевых трубок различной длины, между собой они соединяются при помощи кронштейнов. Для повышения прочности конструкции применяются проволочные растяжки. Пленка крепится к каркасу при помощи плоских пружинных зажимов через резиновые прокладки. Нижние края пленки закладывают в канавку и засыпают землей. Теплица для проветривания и обоеих торцах имеет шторные двери. При выращивании томата используются обе двери, так как для этой культуры для снижения влажности воздуха требуется сильное проветривание. При культуре огурца вход следует иметь только с южной стороны, северный торец должен быть закрыт. Для проветривания огуречной теплицы лучше иметь форточку сверху, но у данной конструкции сделать этого нельзя. Для предупреждения сноса теплицы сильным ветром каркас ее должен скрепляться к глубоко вбитым в землю кольям. После окончания работы каркас разбирается, очищается от земли, и хранится в закрытом помещении (рис. 4).



**Рис. 4. Теплица «Урожай»**

**Теплица «Метро».** Каркас ее изготовлен из профилированных дюралюминиевых сплавов. Габаритные размеры: длина – 4,1 м, ширина – 2,35 м, высота – 1,8 м. Каркас этой арочной теплицы состоит из пяти дуг, соединенных четырьмя продольными связями. Пленку натягивают на каркасных дугах, начиная с одного из торцов, и закрепляют проволокой. Каркас закрепляется при помощи штырей, их забивают в грунт через отверстия в кронштейнах. Нижние концы пленки укладывают в канавку и засыпают землей. После окончания сезона теплицу разбирают, все части промывают, сушат и убирают в закрытое помещение (рис. 5).



**Рис. 5. Теплица «Метро»**

Многие огородники строят пленочные теплицы сами. Основной строительный материал – древесина. Деревянная конструкция позволяет иметь в огуречной теплице форточку вверху. Пленка крепится к каркасу гвоздями при помощи тонких реек, внизу края пленки заделываются в канавку, где они и прикапываются.

Площадь таких теплиц может быть различной – от 8 до 25 м<sup>2</sup>. Это зависит от потребностей семьи. Высота в коньке желательно должна бы быть 2,2–2,5 м, а по бокам – 1,7–1,8 м. При меньшей высоте боковой стенки длина стебля у огурца будет небольшой, а, следовательно, и урожай будет значительно меньше. Ширина теплицы от 2 до 3 м, угол наклона кровли – 20–30°. Двухскатная теплица ориентируется с севера на юг.

При наличии только солнечного обогрева рассада томата может быть высажена в пленочную теплицу 5 – 10 мая, а огурца – 10–20 мая. Эти сроки зависят от хода весны и размеров теплицы. В более крупных теплицах температурный режим ровнее и возможен более ранний срок посадки.

В пленочных теплицах может применяться биологический обогрев: горячий навоз укладывают слоем в 30 см по всей ширине теплицы или только на будущие гряды. В этом случае работу начинают раньше.

Первой культурой можно размесить следующие овощи: редис, салат, лук на перо (с 1–5 апреля), второй культурой в теплице размещают огурец или томат (с 1–5 мая по 15–20 сентября).

Тепличный грунт должен иметь толщину слоя в 20–25 см. Он может готовиться на специальной площадке или создаваться постепенно в самой теплице путем внесения ежегодно высоких норм органических удобрений – из расчета по 15–20 кг на 1 м<sup>2</sup>

Последний способ проще, но он дает лучшие результаты только на легких супесчаных почвах. На тяжелых суглинках лучше использовать специально приготовленный тепличный грунт, состоящий на 40–50 % из низинного торфа, 20 % – из дерновой земли и 20 % – из навоза.

При длительном использовании грунты уплотняются, снижается их влагоемкость и воздухопроницаемость. Для поддержания необходимых свойств грунта применяют рыхлящие материалы, чаще всего древесные опилки по 2–3 ведра на 1 м<sup>2</sup>. При этом обязательно вносят дополнительно по 2,5–3 кг мочевины в расчете на один кубометр опилок.

## Подготовка почвы

Почти все овощные культуры дают высокие урожаи, при условии, что в почве содержится большое количество питательных веществ и влаги. Поэтому на участке, предназначенном для выращивания овощей, необходимо создавать глубокий пахотный горизонт. Это достигается внесением повышенных доз удобрений, в первую очередь органических, и постепенным увеличением глубины обработки почвы.

Основная обработка почвы должна проводиться непосредственно после уборки урожая текущего года, эту работу не следует откладывать на более поздние сроки. Ранняя зяблевая обработка способствует снижению численности сорняков и вредителей, лучшему накоплению и сохранению влаги, созданию условий для хорошего разложения внесенных органических удобрений и заделанных в почву различных растительных остатков. Перекапывая участок, не следует разбивать крупные комья, это улучшает промораживание почвы и снегозадержание на участке. Если плодородный горизонт небольшой, то при осенней обработке можно перекапывать на 2–3 см глубже, но при этом следует применить повышенные нормы внесения органических удобрений, а также в обязательном порядке следует вносить известь (мел) или золу. Желательно при перекопке улучшать физические свойства почвы путем добавления на тяжелых глинистых почвах песка, а на легких песчаных почвах – глины. Нормальная глубина зяблевой обработки 23–25 см.

Многие овощные культуры очень чувствительны к кислотности почвы. В нечерноземной зоне много дерново-подзолистых почв с кислой реакцией почвенного раствора, все они нуждаются в известковании. Потребность в известковании можно определить по видам преобладающей на участке растительности. Если в небольшом количестве растут щавель, хвощ, осока, подорожник, лютик, то почва – с повышенной кислотностью. Обилие клевера красного, донника, лебеды и крапивы указывает на то, что почва здесь не совсем кислая. Наиболее чувствительны к кислотности почвы и потому остро нуждающиеся в известковании такие овощные культуры как свекла, лук репчатый, огурец, салат и морковь. При кислой реакции почвы под эти культуры следует внести известь или доломитовую муку по 20–60 кг на 100 м<sup>2</sup> или двойное количество золы (на легких почвах – меньше, на тяжелых почвах – больше). Лучше 2/3 запланированной нормы удобрений использовать при осенней глубокой обработке, а оставшуюся треть внести весной под грабли.

Под зяблевую обработку вносят органические удобрения, а также фосфорно-калийные удобрения. Азотные удобрения легко вымываются в подпочвенный горизонт и, соответственно, они могут попасть в грунтовые воды. Поэтому их применяют только при весенней обработке почвы и в подкормках. Количество вносимых удобрений зависит от уровня плодородия почвы и от культуры. На малопродуктивных участках под огурцы, среднеспелые и позднеспелые сорта белокочанной капусты, а также под савойскую и брюссельскую капусту и кольраби требуется внести навоза по 6 – 10 кг/м<sup>2</sup>, а на плодородных почвах – в 2 раза меньше.

Под скороспелые культуры (раннюю и цветную капусту, редис, салат) органические удобрения вносят в виде компостов или перегноя по 3–4 кг/м<sup>2</sup>. Навоз и другие органические удобрения равномерно разбрасываются по участку и немедленно заделываются в почву. Это делается для того, чтобы избежать потери летучих питательных веществ (главным образом аммиака).

Торф в чистом виде вносить в качестве удобрения не рекомендуется, так как питательные вещества в нем находятся в труднодоступной для растений форме. Торф необходимо предварительно прокомпостировать с навозом – на 1 часть навоза надо брать 2–3 части торфа. В

течение лета компостную кучу не менее трех раз перелопачивают и несколько раз поливают навозной жижей или разведенным коровяком.

Многие огородники выращивают овощи на высоких грядках. Этого в большинстве случаев делать не следует, так как почва на высоких грядках, особенно по краям, быстрее сохнет, что вызывает необходимость частых поливов. Овощные культуры хорошо растут на ровной поверхности. Поэтому поделку гряд можно рекомендовать лишь с целью декоративного оформления посевов и посадок, но их следует делать высотой всего в 10 см.

На участках с близким залеганием грунтовых вод необходимо формирование гряд, но их надо делать заранее, с осени. Весной почва на высоких грядках быстрее прогревается, и посев холодостойких культур можно проводить значительно раньше. Высота гряд здесь должна быть 20–25 см. Ширина гряд должна быть такой, чтобы их легко можно было бы обрабатывать с обеих сторон.

С осени надо заготовить торф или перегной, необходимый для мульчирования посевов весной. Небольшой слой рыхлой темной мульчи способствует сохранению влаги в почве, лучшему ее прогреванию, что усиливает деятельность микроорганизмов и обеспечивает дружные всходы растений. Торф, перегной и дерновая земля, заготовленные с осени, будут также необходимы и ранней весной для приготовления питательной смеси при выращивании рассады.

Тяжелые малоструктурированные почвы за зиму сильно уплотняются, поэтому весной при достижении физической зрелости почвы, когда пласт хорошо крошится на мелкие комки, их снова перекапывают, но уже на меньшую глубину, а затем поверхность разравнивают граблями.

При весенней обработке почвы следует внести минеральные удобрения (в основном азотные), затем надо тщательно разрыхлить и выровнять поверхность почвы железными граблями.

## Капуста

Капуста относится к семейству капустных (*по стар.* – крестоцветных), объединяющему разновидности: белокочанную, краснокочанную, савойскую, брюссельскую, цветную, китайскую и пекинскую. Однако, по современной классификации, эти разновидности выделены в самостоятельные виды (Т.В. Лизгунова), хотя виды между собой не скрещиваются, а эти капусты дают гибриды при переопылении. Все известные нам формы капусты (белокочанная, краснокочанная, савойская, брюссельская, брокколи, цветная, кольраби и др.) ведут свое происхождение от дикой кустовой капусты. Родиной большинства из этих форм являются приморские районы Средиземноморья, за исключением пекинской и китайской капусты. Письменные источники, дошедшие до нас, говорят о том, что это очень древняя культура.

Когда появилась капуста на Руси, точно не известно. Первое упоминание о возделывании капусты на территории нашей страны относится к V веку. В «Изборнике Святослава» (XI век) даны правила употребления капусты в пищу. О выращивании капусты россиянами говорится и в более поздних литературных источниках. В «Домострое» (XVI век) даны наставления об использовании капусты в пищу, на корм скоту и о способах ее возделывания. От своих родителей и дедов нам известно, что в старину в русских семьях под капусту отводились специальные участки, расположенные в основном на пойменных землях, и назывались они «капустники». Так же прозвали период осенних работ, связанных с заготовкой квашеной капусты на зиму. Он растягивался не на одну неделю и превращался на селе в трудовой праздник.

Как продукт питания капуста имеет сравнительно низкую калорийность, но обладает высокими вкусовыми качествами и лечебными свойствами благодаря содержанию витаминов (С, В<sub>15</sub> В<sub>2</sub>, В<sub>6</sub>, РР, К, А, Д, Е, Р), углеводов, минеральных солей калия, кальция, фосфора, серы, и др. Химический состав различен у разных видов капусты и колеблется в зависимости от почвенных, погодных и других условий.

**Белокочанная капуста.** Продуктовый орган у нее – кочан. Это разросшаяся верхушечная почка с сильноразвитыми кроющими листьями, в которых отложен большой запас питательных веществ. Белокочанная капуста – это самая распространенная культура на наших огородах. Она главная в щах и многих вторых блюдах. Без квашеной капусты не обходится ни одна крестьянская семья. Занимая одно из главных мест на нашем столе, капуста имеет большое лечебное значение. Листья кочана содержат тартроновую кислоту, тормозящую отложение жиров, и лизин, растворяющий чужеродные белки.

Внутренние белые листья богаче фосфором, калием и кальцием, чем наружные зеленые листья, в которых больше магния, цинка, марганца и йода.

Острый запах капусты, который ощущается при приготовлении из нее пищи, обусловлен содержанием в ней гликозида, в состав которого входит сера.

**Краснокочанная капуста.** Она менее распространена, так как употребление ее в пищу ограничено. Кочан у нее очень плотный, листья имеют грубую консистенцию и содержат красящий пигмент – антоциан, благодаря чему она имеет привлекательный вид, за что и ценится. Идет на приготовление маринадов, салатов, используется как гарнир. Тугие кочаны хорошо хранятся.

**Савойская капуста.** Кочан у нее рыхлый и нежный. Листья пузырчатые, так как паренхимная ткань между жилками растет быстрее, чем жилки листа. Савойская капуста отличается высоким содержанием белка и малым количеством клетчатки. Кочаны хранятся плохо, для квашения непригодны, в основном они используются для приготовления салатов, диетических супов, вторых блюд.

**Брюссельская капуста.** В пищу употребляются маленькие кочанчики, расположенные в пазухах листьев на довольно высоком стебле (50 – 100 см). Они имеют нежный вкус и силь-

ный запах. Идут на приготовление диетических супов, вторых блюд, гарниров, маринадов, их можно замораживать.

Из-за малой урожайности выращивается брюссельская капуста редко, но стоит признать, что она более калорийна по сравнению с другими видами. В кочанчиках белка и витамина С содержится в 2–2,5 раза больше, чем в кочанах белокочанной капусты.

**Цветная капуста.** Продуктовый орган у нее – головка, представляющая собой сочные сильно разросшиеся и укороченные цветоносы с большим количеством питательных веществ. Головки богаты витамином С, имеют нежную консистенцию, содержат много белков и углеводов. Эти головки используются для приготовления диетических супов и вторых блюд, гарниров, маринадов, их можно замораживать.

**Брокколи.** Огородники начали выращивать эту капусту 25–30 лет назад. Ее еще называют спаржевой капустой. У *брокколи ветвистой* (отпрысковой) в пищу идут нежные видоизмененные побеги с плотно сомкнутыми недоразвитыми бутонами. У *головчатой брокколи* продуктивный орган – головка бледно-зеленого или фиолетового цвета.

Брокколи богаче цветной капусты по содержанию белков, минеральных солей и витаминов, особенно витамина С и каротина. Используется она так же, как и цветная капуста. Любители брокколи утверждают, что она вкуснее, чем цветная. К тому же она дает продукцию в течение длительного времени, до самой глубокой осени.

**Кольраби.** В пищу у нее употребляется сильно разросшаяся нижняя часть кочерыги – стеблеплод. Стеблеплод может быть светло-зеленым или фиолетовым. Очень скороспелая культура. По сравнению с другими видами капусты – она более холодостойкая.

Стеблеплод ценен в молодом возрасте, когда он имеет всего 6–8 см в диаметре. В дальнейшем он становится грубым. Из кольраби готовят вторые блюда, но более ценен стеблеплод в сыром виде, так как является источником углеводов, белка и витамина С.

**Пекинская (салатная) капуста.** Выращивается в открытом и защищенном грунте вместо салата. Растение очень холодостойкое, обладает очень быстрым ростом. В пищу употребляются листья или небольшие рыхлые кочаны как ранняя витаминная зелень.

**Китайская капуста.** Растение небольшое, с розеткой листьев 20–40 см в диаметре. В пищу идут листья с мясистыми черешками, выпуклыми с нижней стороны. Эта капуста довольно морозостойка и устойчива к болезням.

В основном все описанные виды капусты – растения двулетние, за исключением цветной капусты, брокколи (не все сорта), пекинской и китайской, которые относятся к однолетним растениям.

**Стебель** у капусты называется кочерыгой. У кочанных видов капусты различают наружную и внутреннюю кочерыги. Размер их и форма являются сортовыми признаками. Для хозяек более ценны кочаны с маленькой внутренней кочерыгой. Наружная кочерыга несет розетку листьев. Нижняя часть ее обладает способностью образовывать дополнительные корни, на чем основан такой агроприем как окучивание. Чем выше кочерыга, тем большее число раз ее окучивают.

**Листья** капусты разных видов и сортов отличаются по форме, размеру, степени воскового налета и другим признакам.

**Корень** у капусты стержневой. При безрассадном способе выращивания культуры он проникает на глубину до 2 м. При пикировке и пересадке главный корень обрывается, и корневая система становится мочковатой. Корни растут, главным образом, в горизонтальном направлении и выходят за пределы розетки листьев. Основная масса корней расположена на глубине до 0,5 м.

**Соцветие.** У большинства видов на второй год жизни из пазушных почек на стебле образуются цветоносы, на вершинах которых закладываются соцветия. Соцветие – рыхлая метелка, плод – двухгнездный стручок. Семена темно-коричневые, сравнительно мелкие.

**Семена** разных видов различить практически невозможно. Все они схожи с семенами брюквы. При намачивании семян у брюквы они ослизняются, у капусты – не ослизняются.

**Отношение к теплу.** Капуста – культура холодостойкая. Семена со начинают прорастать при температуре 2–3 °С. Закаленная рассада переносит заморозки до минус 5 °С, незакаленная – повреждается при минус 2–3 °С. С возрастом устойчивость растений к заморозкам увеличивается.

Опытные огородники осенью не убирают капусту, предназначенную для квашения, до тех пор, пока ее не «хватит морозцем». После этого она становится более сладкой и сочной. Взрослые растения выдерживают заморозки до минус 8 – 10 °С. Но длительное воздействие мороза приводит к тому, что внутренняя часть кочана темнеет и начинает разлагаться. Такие кочаны называют «тумаками». Они непригодны для употребления. Наиболее устойчива к низким температурам капуста бело- и краснокочанная, брюссельская, кольраби и китайская. Менее устойчива – цветная капуста.

Капуста плохо переносит высокие температуры. При 25 °С и выше у нее замедляется рост, а при 30 °С растения угнетаются. В сухие жаркие годы отмечается большой процент растений с несформировавшимися кочанами.

**Отношение к свету.** Капуста – растение длинного дня. У нее наблюдается повышенная требовательность к интенсивности освещения в рассадный период. Недостаток света приводит к вытягиванию стебля и черешков, к ослаблению растений. Хотя капуста менее требовательна к освещенности по сравнению с томатами, перцами, огурцами и другими овощами группы плодовых, однако при возделывании ее в междурядьях сада все же всегда следует выбирать более освещенные участки. В затененных местах формируются либо только рыхлые кочаны, либо они не образуются совсем.

**Отношение к влажности почвы и воздуха.** Капуста развивает мощную вегетативную систему с крупными листьями, устьица которых почти постоянно открыты, поэтому они испаряют много влаги. К тому же для формирования сочного продуктового органа требуется много воды. Оптимальная влажность почвы для капусты составляет 70–85 % НПВ (*наибольшей полевой влагоемкости*). Как при недостатке, так и при избытке влаги растения приостанавливают рост, сбрасывают листья. При избыточном увлажнении листья синюют и отмирают. Для капусты требуется повышенная влажность воздуха (80–90 % относительной влажности). Поэтому не случайно капусту издавна возделывали на пойменных почвах с более благоприятным режимом влажности по сравнению с суходольными участками.

Особенно чувствительна к недостатку влаги, как в почве, так и в воздухе, цветная капуста. Так, при неблагоприятном режиме влажности почвы головка цветной капусты быстро рассыпается.

**Отношение к почве и минеральному питанию.** Для выращивания капусты пригодны почвы любого типа, за исключением тяжелых глинистых почв, а также песчаных и кислых. Высокие урожаи капусты получают на плодородных пойменных, торфяно-болотных почвах или орошаемых суходольных суглинках, заправленных органическими и минеральными удобрениями. В средней полосе раннюю белокочанную и цветную капусту возделывают на быстро-просыхающих возвышенных участках, средние и поздние сорта и виды капусты возделывают, как правило, на пониженных местах рельефа. Лучшая реакция почвенного раствора для капусты слабокислая (рН около 6).

Капуста выносит с урожаем значительно больше питательных веществ, чем другие овощные культуры. Поэтому под капусту вносят при основной обработке большие дозы органических и минеральных удобрений.

На протяжении вегетационного периода потребность в различных элементах питания изменяется. Так в начальный период молодые растения потребляют больше азота, в дальней-

шем, особенно во время формирования кочана, преобладает поступление калия. Как и все другие овощи, капуста меньше всего выносит из почвы фосфора.

По длине вегетационного периода все сорта капусты делятся на 6 групп, считая время от всходов до сбора урожая:

1. *Сверххранние* 70–90 дней,
2. *Раннеспелые* 91 – ПО дней,
3. *Среднеранние* 111–130 дней,
4. *Среднеспелые* 131–150 дней,
5. *Среднепоздние* 151–170 дней,
6. *Позднеспелые* 171–190 дней и более.

В нашей зоне среднеранние сорта выращивают редко, а среднепоздние возделывают как позднеспелые. Поэтому по технологии все сорта капусты в нашей зоне делят на 3 группы: *ранние, средние и поздние.*

## Капуста белокочанная

### Сверххранние и раннеспелые сорта

**Трансфер F<sub>1</sub>.** Очень скороспелый гирид. По нашим наблюдениям он еще недостаточно отселектирован по морфологическим признакам: *размеру, окраске, форме листьев и форме кочана.*

**Номер первый грибовский 147.** Кочан округлый средней плотности, склонен к растрескиванию. Розетка мелкая, с полуприподнятыми листьями. Они мелкие сидячие, зеленой окраски со слабым восковым налетом. Наружная кочерыга – тонкая, низкая, внутренняя – средней длины. Сорт пластичный, выдерживает как понижение температуры, так и засуху. Кочаны используются только для летнего потребления. Масса кочана 0,9–2,2 кг.

**Июньская.** Дружно формирует кочаны, которые можно убирать через 62–67 дней после высадки рассады. Основной урожай сорт отдает за первые два сбора. Растение небольшое, компактное, с полуприподнятыми листьями, кочаны преимущественно округлые, массой 0,9–2,4 кг. Склонен к растрескиванию кочанов, что требует их своевременной уборки. Кочаны пригодны только для летнего употребления в свежем виде.

**Соло F<sub>1</sub>.** Раннеспелый гибрид с дружной отдачей урожая. Созревает на неделю раньше сорта Июньская. Кочан округлый, среднеплотный, массой 1,3–1,6 кг, не растрескивается.

### Среднеспелые сорта

**Слава 1305.** Розетка листьев среднего размера с полуприподнятыми короткочерешковыми листьями, зеленой окраски, со средним или слабым восковым налетом. Наружная кочерыга средняя, кочаны округлые или округло-плоские, массой 2,4–4,5 кг, средней плотности, склонны к растрескиванию. Сохраняется до конца января. Рекомендуются для квашения и использования в свежем виде.

**Слава грибовская 231.** Отличается от предыдущего сорта более ранним сроком созревания и некоторыми морфологическими признаками.

**Белорусская 455.** Розетка среднего размера, полураскидистая, листья полуприподнятые, наружная кочерыга средней высоты. Черешки листьев средние по размеру. Листья сизые из-за сильного воскового налета. Кочаны круглые или округло-плоские, очень плотные, не

растрескиваются, массой 2,3–2,5 кг. Внутренняя кочерыга малая. Кочаны могут храниться до марта. Один из лучших сортов для квашения.

**Лосиноостровская 8.** Розетка листьев крупная, листья среднечерешковые, восковой налет средний или слабый. Кочан округло-плоский со средней внутренней кочерыгой, средней плотности, массой 2,2–4,1 кг. Наружная кочерыга средняя и высокая. Вкусовые качества хорошие, лежкость – средняя. Хранится до января – февраля. Кочан устойчив к растрескиванию. Сорт предназначен для квашения и использования в свежем виде в осенне-зимний период. Относительно килоустойчив.

**Ринда F 1.** Голландский гибрид. Кочаны шаровидные и овальные, массой 6–8 кг, предназначены для квашения. Хранятся до января – февраля.

### Среднепоздние сорта

**Русиновка.** Получен путем скрещивания сорта Белорусская 85 с сортом Амагер из Дании. Розетка среднего размера и крупная с полуприподнятыми листьями с сильным восковым налетом. Кочан округлый или округло-плоский, плотный, преимущественно нерастрескивающийся, массой 2,4–4,4 кг. Сорт относительно устойчив к киле. Используется для употребления в свежем виде, для квашения, для зимнего хранения. Хранится 5–6 месяцев.

**Подарок.** Сорт получен от скрещивания сортов Белорусская 455 и Амагер 611. Розетка среднего размера и крупная с полуприподнятыми листьями. Кочаны округлые и округло-плоские, зеленовато-белые, плотные, в основном устойчивы к растрескиванию. Масса кочана 2,6–4,4 кг. Наружная и внутренняя кочерыги средние. Используется для употребления в свежем виде, для квашения, хранится до февраля – марта.

### Позднеспелые сорта

**Амагер 611.** Розетка среднего размера, иногда крупная с приподнятыми листьями. Окраска листьев голубовато-зеленая, на черешках и на кочане часто по жилкам наблюдается антоциановая окраска, на листьях сильный восковой налет. Наружная кочерыга средней высоты, внутренняя – длинная. Кочаны преимущественно округло-плоские, но бывают плосковыпуклые и округлые, очень плотные, не растрескиваются, массой 1,8–4,1 кг, но чаще – 2,6–3,6 кг. Сорт предназначен для зимнего хранения с целью использования в зимний и весенний периоды (до мая). Для квашения кочаны не пригодны, так как они малосочные и горчат. В лежке горечь пропадает.

**Харьковская зимняя.** Розетка среднего размера и крупная. Нижние листья слабоприподнятые, средние – направленные косо вверх. Листовая пластина овальная или округлая, восковой налет сильный или средний. Наружная кочерыга средняя. Кочаны округло-плоские или плосковыпуклые, зеленовато-белые, плотные, не растрескиваются. Масса 1,9–3,5 кг. Внутренняя кочерыга средняя или длинная. Сорт универсального использования – для потребления в свежем виде, для квашения и для хранения.

**Зимовка 1474.** Розетка среднего размера и крупная, полураскидистая. Кочаны очень плотные, в основном округло-плоские, реже плосковыпуклые, массой 2,0–3,6 кг. Используется в свежем виде. Хранится до июня.

**Московская поздняя 15.** Этот сорт был получен из местного московского сорта Пышкинская. Он относительно устойчив к киле. Очень урожайный. Кочаны достигают массы 10–15 кг, могут быть 20 кг и более. Розетка листьев крупная, листья до 50 см в диаметре, длинночерешковые, со средним восковым налетом. Кочаны плотные и средней плотности, сочные, по форме округлые. Лучший сорт для квашения, но хранится плохо – до декабря – января.

**Галакси F<sub>1</sub>**. Гибрид из Голландии. Созревает через 135–140 дней после высадки рассады. Кочан округло-овальный, очень плотный, с маленькой кочерыгой, массой 6 кг, предназначен для зимнего хранения. Может храниться до 15 месяцев.

**Крюмон F<sub>1</sub>**. Розетка листьев полуприподнятая. Листья среднего размера, пластинка листа с серым оттенком, с очень сильным восковым налетом. Черешки длиной 6 см, наружная кочерыга – 18–23 см. Кочаны округлые, массой 2,4 кг. Они очень плотные, устойчивы к растрескиванию, предназначены для длительного хранения.

Жизнь не стоит на месте. Ежегодно Госкомиссия испытанию и охране селекционных достижений при МСХ Российской Федерации рассматривает итоги государственного испытания и рекомендует для возделывания в той или иной зоне новые селекционные сорта и гибриды. Сорта, уступающие по хозяйственным и другим ценным признакам «старым», то есть уже существующим, из числа рекомендуемых к внедрению исключаются.

В последние годы Государственной комиссией допущен к использованию ряд урожайных гибридов капусты:

– *голландской селекции: раннеспелые* – Атлета F<sub>1</sub> и Гермес F<sub>1</sub>; *среднеспелые* – Краутман F<sub>1</sub> и Родольфа F<sub>1</sub> *среднепоздние* – Крауткайзер F<sub>1</sub>, Мегатон F, и Эрдено F<sub>1</sub> *позднеспелые* – Бартоло F<sub>1</sub> и Леннокс F<sub>1</sub>.

– *отечественной селекции: среднепоздний* – Пегас F<sub>1</sub> (ТСХА); *позднеспелые* – Альбатрос F<sub>1</sub> (ВНИИССОК) и Колобок F<sub>1</sub>.

## Выращивание рассады ранней капусты

Семена ранней белокочанной, савойской, кольраби, цветной, брокколи высеивают в средней зоне в начале марта. Рассаду высаживают на постоянное место в конце апреля – начале мая. Если требуется большое количество рассады, то в эти сроки ее можно вырастить в теплых парниках или обогреваемых пленочных теплицах. При малых же объемах: вначале – на подоконниках, а потом на лоджиях, балконах, в холодных парниках. Для посева отбирают более крупные семена. Против болезни сосудистого бактериоза перед посевом семена рекомендуют прогреть в воде при температуре 48–50 °С в течение 20 минут с последующим погружением в холодную воду на 243 минуты. Хорошие результаты дает обработка семян макро- и микроудобрениями в течение 6 – 10 час. После этого семена слегка подсушивают и высеивают в посевные ящики с легкой питательной смесью. Рецепты смесей под посев и набивки горшочков могут быть разные.

**Вариант 1:** 7 частей торфа, 2 части перегноя, 1 часть дерновой земли и 0,5 части речного песка.

**Вариант 2:** 3 части низинного торфа, 1 часть опилок, 0,3 части песка, 1 часть коровяка (разведение с водой – 1:1).

**Вариант 3:** 1 часть перегноя, 2 части дерновой земли.

**Вариант 4:** 4 части перегноя, 1 часть дерновой земли и 0,3 части коровяка.

Насколько эти смеси обеспечены питательными веществами, какова их реакция среды, – без химического анализа сказать невозможно, поэтому на ведро смеси для гарантии надо добавить по 2–3 спичечных коробка азотных, фосфорных и калийных удобрений и стакан древесной золы. Если есть комбинированные удобрения, которые кроме основных элементов питания содержат микроэлементы, то лучше использовать их. Смесь насыпается в посевные ящики слоем 5–6 см, слегка утрамбовывается и увлажняется. Семена высеиваются рядками, расстояние между которыми 4–5 см. Глубина заделки семян 0,5 см. После посева почва поливается

теплой водой через мелкое ситечко. Ящики покрывают пленкой и ставят в теплое место, где температура должна быть 18–20 °С, до появления всходов свет не нужен. Как только появятся всходы, ящики переставляют на 4–7 дней в светлое, но прохладное место, где температура должна быть днем 6 – 10 °С, ночью – 5–6 °С. При появлении всходов пленку снимают. При дальнейшем выращивании рассады температура для кочанной, брюссельской капусты и кольраби должна быть в солнечные дни 14–16 °С, в пасмурные дни – 12–16 °С, ночью – 6 – 10 °С. Для цветной и брокколи, соответственно, – 16–18 °С, 12–16 °С, 8 – 10 °С

Нельзя допускать высокой влажности приземного слоя воздуха, в результате чего сеянцы часто поражаются черной ножкой. Для предохранения сеянцев от этой напасти рекомендуется полить их слабым раствором марганцовки (1 г на литр) или медного купороса (0,5 г на литр). И нельзя забывать о систематическом вентилировании, особенно после полива и подкормки.

Через 12–15 дней после посева, когда семядоли займут горизонтальное положение и начнет появляться первый настоящий лист, можно приступать к пикировке сеянцев.

Рассаду можно выращивать и без пикировки. Но практики все же предпочитают выращивать рассаду с пикировкой. Этот метод имеет ряд преимуществ по сравнению с беспикировочным: развивается более разветвленная и более мощная корневая система, экономятся семена, на первом этапе выращивания рассады требуется меньше места и легче ухаживать за молодыми растениями.

Для получения ранней продукции рассаду лучше выращивать в горшочках. После высадки в открытый грунт такая рассада не болеет, хорошо приживается, растения лучше растут и развиваются.

При выращивании безгоршечной рассады сеянцы пикируют в посевные ящики, набитые питательной смесью слоем 7–8 см, или в грунт парника, или на грядки теплицы на расстоянии 5×5 или 6×6 см. Пикируют таким образом, чтобы корешок был прижат, а семядоли не доходили бы до поверхности на 0,5 см.

Под рассаду можно использовать горшочки как одноразового использования, стенки которых сделаны из верхового торфа, так и многоразового пользования – полиэтиленовые, не менее 6 см в диаметре. Многие огородники используют банки из-под майонеза. Для капусты их объем вполне достаточен. Рассаду цветной капусты и брокколи следует лучше выращивать в горшочках, так как она без них хуже приживается, в отличие от других видов капусты.

Распикированную рассаду поливают теплой водой и на 2–3 дня притеняют для лучшей приживаемости. Поливают рассаду редко, но обильно. Первую подкормку проводят через 10 дней после пикировки, вторую и третью с интервалами в 7 – 10 дней. Необходимость в подкормках можно точно определить только по результатам агрохиманализа, что зачастую для огородников-любителей недоступно. Косвенно об этом также можно судить по внешнему виду растений. Ориентировочно можно рекомендовать при первой подкормке в 10 л воды развести аммиачной селитры – 20 г, суперфосфата – 40 г, хлористого калия – 10 г. Первую подкормку можно дать органическую – коровяком, разведенным в 4–5 раз с добавлением 30–40 г суперфосфата, или птичьим пометом, разбавленным в 15–20 раз. При второй и третьей подкормках дозы удобрений увеличиваются в 2 раза, а при третьей – азот исключается.

Не позднее, чем за 2 недели до высадки, если позволяет погода, приступают к закалке рассады. С подоконников ее выносят на открытый воздух, в парниках открывают рамы, в теплицах снимают боковые ограждения. Делают это постепенно. Продолжительность закаливания в первые дни должна быть не более 2–3 часов. В дальнейшем этот промежуток времени увеличивается, а если позволяет погода, то рассаду надо держать на открытом воздухе не только днем, но и ночью. Во время закаливания дают третью подкормку без азота и сокращают поливы. В результате увеличивается концентрация клеточного сока, морозостойкость повышается. Готовая к высадке рассада должна иметь сильную корневую систему. У горшечной рассады должно

быть 5–8 хорошо развитых листьев, а у безгоршечной рассады – 4–5. Толщина стебля в нижней части должна быть, соответственно, 5–6 мм и 4–5 мм.

## Выращивание ранней капусты в открытом грунте

Под раннюю капусту следует выбирать участки, рано освобождающиеся от снега, хорошо прогреваемые. Лучшие почвы по механическому составу – легкие, богатые органикой. Нельзя возвращать капусту на прежнее место раньше чем через 3–4 года во избежание поражения ее болезнями. Лучшие предшественники для ранней капусты раннеубираемые культуры – огурцы, томаты, лук, бобовые. Под раннюю капусту нельзя вносить свежий навоз, так как при его разложении выделяется много свободного азота, а это задерживает созревание. Кроме того, выделение при минерализации свежего навоза питательных веществ, приходится в основном на вторую половину лета, и ранняя капуста не успевает их усвоить. Поэтому свежий навоз вносят под предшествующую культуру, например, под огурец. Если в почве много органики, то под раннюю капусту вносят перегной или компост (5 – 10 кг на 1 м<sup>2</sup>), а на бедных гумусом почвах – вносят в 2–3 раза больше.

Подготовку почвы начинают с осени. После уборки предшествующей культуры почву неглубоко рыхлят ручным культиватором. Если участок сравнительно чистый от корневищных сорняков, то рыхлят на глубину 5–8 см, на засоренных участках – на 10–14 см. Это называется лущением. Через 2–3 недели, когда сорняки прорастут, почву перекапывают или пашут. Перед этим разбрасывают органические и фосфорно-калийные удобрения. Дозы минеральных удобрений зависят от химического состава почвы. В нашей зоне на дерново-подзолистых почвах можно рекомендовать внести на 1 м<sup>2</sup> примерно по 2 спичечных коробка суперфосфата и хлористого калия. Азотные удобрения вносятся весной и в подкормках. Кислые почвы известкуют. В зависимости от кислотности вносят на 1 м<sup>2</sup> от 200 до 500 г извести или доломитовой муки.

Весенние работы начинают, как только позволяет состояние почвы. Они начинаются с ранневесеннего боронования. Почву рыхлят граблями или бороной с целью закрытия влаги. Если почвы легкие, их достаточно лишь прокультивировать. Сильно уплотнившиеся почвы следует глубоко прорыхлить садовыми вилами без оборота пласта. Перед обработкой почвы разбрасывают азотные удобрения. Аммиачной селитры вносится по 20–30 г на 1 м<sup>2</sup>. Рассаду высаживают, когда показания термометра не будут опускаться ниже 2–3 °С. Если рассада закаленная, то она заморозков не боится. Для удобства по уходу за растениями капусту высаживают широкорядно (с междурядьями 70 см) или ленточным способом (двухстрочно с междурядьями 70 и 50 см). Расстояние в ряду зависит от вида капусты, сорта и плодородия почвы. В рядке кочанные сорта капусты на почвах среднего плодородия высаживают на расстоянии 30–35 см, а на высокоплодородных почвах расстояние уменьшается до 25 см. Некоторые огородники в лунку кладут горсть перегноя и немного золы, перемешав их с почвой. Лунки проливаются водой до грязи, в которую высаживается рассада до первого настоящего листа. После посадки лунку вокруг растений мульчируют. Через 5–7 дней после посадки проводят подсадку выпавших растений.

После поливов, подкормок и дождей почву рыхлят как вокруг растений, так и в междурядьях. Поливают по мере необходимости и в зависимости от погоды. Поливы должны быть обильными, чтобы влага проникла на глубину залегания корней.

Через 15–20 дней после посадки, когда отрастают новые листья, проводят первую подкормку и окучивание. Эффективнее действует подкормка в растворенном виде. В 10 л воды растворяется по 1 спичечной коробке аммиачной селитры, суперфосфата и хлористого калия. Можно подкормить коровяком в разведении 1 к 5, добавив 30–40 г суперфосфата на 10 л раствора.

Вторую подкормку надо проводить, когда начнут формироваться кочаны. Можно приготовить раствор мочевины и хлористого калия по 30–40 г на 10 л воды. В продаже имеются комплексные удобрения, которые также можно использовать в подкормках. Если растения подкармливаются сухими минеральными удобрениями, то они заделываются в почву мотыгой, после чего проводится полив.

Первые кочаны поспевают в конце июня – начале июля. Убирают их выборочно до середины августа. После уборки кочанов из пазух листьев формируются новые кочанчики. Оставив на растении по два самых сильных кочанчика, в сентябре можно получить хорошо развитые кочаны.

Головки цветной капусты бывают готовы уже в середине июня. Убирают их по мере созревания до середины июля. У брокколи головки срезают на протяжении всего лета до глубокой осени. Кольраби для раннего потребления убирают в молодом возрасте, когда стеблеплод достигает 10 см в диаметре.

## **Выращивание рассады поздней и среднепоздней капусты**

У этих сортов капусты более длинный вегетационный период, чем у среднеспелых сортов, поэтому рассада поздних сортов начинает выращиваться и высаживаться в грунт раньше. Позднеспелые сорта высевают, начиная с 25 марта, высаживают 15–20 мая, среднепоздние – на 2 недели позднее. В эти сроки рассаду можно вырастить только в защищенном грунте. При выращивании большого количества рассады для этих целей используют пленочные теплицы. Небольшое количество можно вырастить на подоконнике. Обогреваемые пленочные теплицы готовятся с осени. Технология подготовки грунта такая же, как и при выращивании рассады ранних сортов.

В крупных хозяйствах рассада выращивается без пикировки. На грядках маркером помечаются бороздки через 7–8 см, в которые высевают семена таким образом, чтобы они легли через 1–2 см. Чтобы это было заметно, семена перед посевом опудривают мелом. Подготовка семян такая же, как для ранних сортов. На 1 м<sup>2</sup> расходуется 2 г семян.

После появления всходов проводят прореживание. Между растениями оставляют 4–5 см. Выдернутые растения используют для подсадки и пикировки. Уход за растениями такой же, как за ранней капустой.

Рассаду среднепоздних и поздних сортов капусты можно выращивать и несколько иначе, если нет обогреваемых пленочных теплиц или парников. Вначале выращивают в посевных ящиках сеянцы (см. *Выращивание рассады ранней капусты*).

Пикируют сеянцы на грядки в необогреваемых пленочных теплицах или под временные пленочные укрытия на расстоянии 6×6 или 7×7 см. Дальнейший уход такой же, как за рассадой ранней капусты.

## **Выращивание рассады среднеспелой капусты**

В нечерноземной зоне принято выращивать рассаду сортов среднеспелой капусты в открытых рассадниках. Это участки открытого грунта с наиболее благоприятными условиями микроклимата. Они должны быть хорошо прогреваемы. Лучшие для этих целей – участки со склоном на юг или юго-восток. Желательно, чтобы со стороны холодных ветров они были защищены лесом, лесополосой, зданием или забором.

Почва участка должна быть окультуренной, хорошо структурированной и богата гумусом. Ежегодно при основной обработке надо вносить большие дозы органических удобрений – перегной или компост по 4–8 кг на 1 м<sup>2</sup>, а также минеральные удобрения в дозах, в соответствии с химическим анализом почвы. Если данных такого анализа нет, то можно рекомендо-

вать примерные дозы – по 20–30 г на 1 м<sup>2</sup> аммиачной селитры, суперфосфата и хлористого калия.

Участок не должен быть заражен килой, возврат капусты на прежнее место культивирования допускается в среднем лишь через 5 лет. Для профилактики участок перед посадкой (с осени) следует известковать.

Желательно подготовку почвы на выбранном участке начать с осени. Под зябь вносят фосфорные и калийные удобрения, а азотные – весной, под культивацию. Кислые почвы известкуют. На сильно увлажненных почвах делают гряды, а на сухих участках посев производят по ровной поверхности. После того как поверхность гряды будет выровнена граблями, ее слегка прикатывают. На небольшой площади это можно сделать гладким нетяжелым бревном или цилиндрическим ведром.

Техника посева такая же, что и у позднеспелой капусты (см. *Выращивание рассады поздней и среднепоздней капусты*). Посев проводят в конце апреля – начале мая. В местах, где всходы могут попасть под весенние заморозки, необходимо предусмотреть укрытие гряд матами, рогожами и другими материалами. Уход точно такой же, как и за рассадой поздней капусты. Появление всходов совпадает с вылетом капустных блошек. Против них необходимо принять соответствующие меры.

### **Выращивание средней, среднепоздней и поздней капусты в открытом грунте**

Технология выращивания этих сортов белокочанной капусты практически одинакова. Разница лишь в сроках высадки. Убираются они все в одни и те же сроки, до середины октября. Если на участке есть овощной севооборот, то для капусты предшественником может быть практически любая культура, за исключением овощей того же семейства. Во избежание поражения капусты болезнями, особенно килой, на прежнее место капусту нельзя возвращать ранее, чем через 3–4 года, а лучше – через 5 лет. Допускается возделывание капусты по капусте, но в этом случае на второй год должны выращиваться относительно килоустойчивые сорта (к примеру, Лосиноостровская, Зимняя грибовская, Московская поздняя и др.). Хорошими предшественниками для капусты являются многолетние травы, морковь, картофель. Сама капуста является хорошим предшественником для большинства овощных культур, за исключением растений того же семейства, и кроме рано высеваемых или рано высаживаемых культур, почва для которых должна готовиться с осени.

## **Конец ознакомительного фрагмента.**

Текст предоставлен ООО «ЛитРес».

Прочитайте эту книгу целиком, [купив полную легальную версию](#) на ЛитРес.

Безопасно оплатить книгу можно банковской картой Visa, MasterCard, Maestro, со счета мобильного телефона, с платежного терминала, в салоне МТС или Связной, через PayPal, WebMoney, Яндекс.Деньги, QIWI Кошелек, бонусными картами или другим удобным Вам способом.