

1000



ИДЕЙ ДЛЯ ВАШЕГО РЕМОНТА



- **С**АНТЕХНИЧЕСКИЕ РАБОТЫ
- **Э**ЛЕКТРОМОНТАЖНЫЕ РАБОТЫ
- **Р**АБОТЫ С ГИПСОКАРТОНОМ
- **Н**АСТИЛКА ПОЛОВ
- **В**НУТРЕННЯЯ ОТДЕЛКА ПОМЕЩЕНИЙ
- **Д**ИЗАЙН ИНТЕРЬЕРА
- **А**КСЕССУАРЫ
- **Р**ЕМОНТ И СБОРКА МЕБЕЛИ

Домашняя библиотека (АСТ)

Тамара Руцкая

1000 идей для вашего ремонта

«Издательство АСТ»

2012

УДК 747
ББК 85.128

Руцкая Т. В.

1000 идей для вашего ремонта / Т. В. Руцкая — «Издательство АСТ», 2012 — (Домашняя библиотека (АСТ))

Максимально освещены вопросы самостоятельного ремонта квартиры, установки и замены различных внутренних конструкций, внедрения дизайнерских находок в оформление интерьера. Наша книга поможет вам найти новые интересные, практичные решения и провести ремонт с минимальными временными и материальными затратами, сделать ваше жилище теплым, комфортным и уютным. Для широкого круга читателей.

УДК 747
ББК 85.128

© Руцкая Т. В., 2012
© Издательство АСТ, 2012

Содержание

Предисловие	6
Ремонт и замена внутренних коммуникаций	7
Трубопроводная сеть	7
Инструменты и уплотнительные материалы	7
Виды труб	12
Ремонт внутренней трубопроводной сети	16
Сантехнические работы	20
Установка смесителей	20
Установка кухонной мойки	23
Конец ознакомительного фрагмента.	24

Тамара Васильевна Руцкая
1000 идей для вашего ремонта

© Т.В. Руцкая, 2011

Предисловие

Даже если вам очень нравится своя квартира или дом, рано или поздно у вас появится желание сделать ремонт. Это желание естественное. Ведь каждый из нас стремится к чему-то новому, совершенному, к уюту и красоте, которые никогда не выходят из моды.

Итак, вы решили сделать ремонт. Что для этого нужно? Прежде всего необходимо определить, какой ремонт вы хотите затеять: капитальный, профилактический или косметический... Планы, касающиеся ремонта, у всех разные. Кто-то мечтает просто заменить старые обои, кто-то хочет сделать в своей квартире автономное отопление, а кто-то решил изменить планировку жилища в многоэтажном доме. Однако следует помнить, что при любом виде ремонта одного желания недостаточно. Здесь нужны навыки, а они, как известно, приобретаются с опытом, который в свою очередь нуждается в солидном теоретическом подкреплении. Для того чтобы качественно отремонтировать квартиру или дом, сменить устаревшее или установить новое оборудование, нужны знания, касающиеся последовательности выполнения ремонтных работ, основных технологических приемов, выявления неисправностей и многого другого.

При планировании ремонта нужно продумать все нюансы: вид ремонта, стоимость стройматериалов, назначение помещений; будут ли устанавливаться новые окна и двери; будет ли производиться замена сантехники, старой электропроводки; увеличится ли количество розеток и выключателей и т. д.

Начинать ремонт нужно летом, чтобы после окраски можно было хорошо проветрить квартиру или дом. Ремонт начинают с дальнего помещения и двигаются по направлению к выходу из дома. Если вы собираетесь делать ремонт с переносом стен и перегородок и заменой коммуникаций, необходимо согласовать этот вопрос в различных инстанциях и получить соответствующее разрешение. Особое внимание нужно уделить сантехническим работам. Не секрет, что для подключения стиральной машины, душевой кабины, джакузи и даже обычной ванны и унитаза зачастую требуется замена водопроводных и канализационных стояков и труб.

Планируя работы по внутренней отделке помещений, желательно сразу продумать элементы интерьера и декора, особенности зонирования помещения, расстановки мебели. Все это поможет вам сделать свое жилище комфортным и уютным.

Наша книга поможет вам разобраться во многих вопросах, связанных с переобустройством дома или квартиры.

Удачного вам ремонта!

Ремонт и замена внутренних коммуникаций

Трубопроводная сеть

Даже кратковременное отсутствие воды в квартире доставляет ее обитателям массу неудобств. Чтобы оградить себя от подобных хлопот и аварийных ремонтов, необходимо тщательно соблюдать рекомендации по обслуживанию и использованию бытовой сантехники.

Содержание вентилей, смесителей, сливных бачков и другой сантехники в исправном состоянии – дело не пустячное. Срок службы кранов, клапанов и смесителей в значительной степени зависит от того, надежно ли они перекрывают воду. Ведь вода точит не только камень, но и сантехнику.

Инструменты и уплотнительные материалы

Инструменты и приспособления для мелкого текущего ремонта

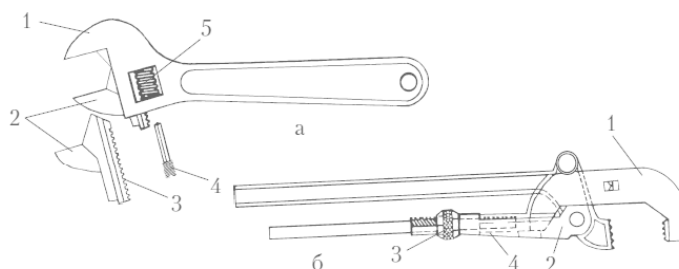
Все работы с сантехникой можно условно разделить на два вида: мелкий текущий ремонт и сложные работы по прокладке и замене коммуникаций.

При проведении мелких ремонтных работ ни особых навыков, ни сложного оборудования не потребуется. Для этого вида работ понадобятся, в основном, обычные слесарные инструменты, большинство из которых есть в каждом доме, и кое-какие приспособления.

Необходимые инструменты: набор гаечных ключей (нужно иметь двусторонние ключи 14×17, 17×19, 19×22), трубный рычажной («газовый») ключ № 2 или № 1; разводной гаечный ключ; набор отверток; штангенциркуль; молоток, напильник, просечки для изготовления прокладок, струбцина, гибкий тросик с рукояткой и вантуз.

Разводной гаечный ключ – универсальный ключ для работы с гранеными деталями (см. рис.). Расстояние между губками можно менять вращением червяка. Чтобы открутить гайку, подводят к ней разведенные губки ключа и, вращая червяк, добиваются плотного контакта противоположных граней гайки и губок. Нажимают на рукоятку ключа ладонью не слишком сильно – при чрезмерном усилии могут сломаться спирали червяка, деформироваться его ось.

Разводные ключи нумеруются, каждому номеру соответствует определенный максимальный размер зева: у № 1 – 12 мм, у № 2 – 19 мм, у № 3 – 24 мм, у № 4 – 30 мм, у № 5 – 36 мм, у № 6 – 46 мм.



Ключи: а – разводной гаечный (1 – неподвижная губка; 2 – подвижная губка; 3 – рейка; 4 – ось; 5 – червяк); б – трубный рычажный (1 – неподвижный рычаг; 2 – подвижный рычаг; 3 – гайка; 4 – обойма)

Учтите, что разводной ключ выдерживает гораздо меньшие нагрузки, чем трубный или обычный гаечный. В трубном ключе усилие передается на специально для этого предназначенную трапецидальную резьбу и гайку, которая захватывает несколько ее витков. А в разводном ключе вся нагрузка падает на 3–5 зубцов рейки и на соответствующие контактирующие места червяка. Достаточно «от души» надавить на ключ, и ломаются части спирали червяка (особенно заходные), деформируется его ось. Червяк начинает вихлять, подвижная губка – болтаться.

Трубные рычажные ключи устроены так, чтобы плотно захватывать (зажимать) круглые поверхности (см. рис.). Ими можно вращать трубы, муфты, заглушки, гайки и т. п. Трубный ключ работает по принципу заклинивания трубы между губками. Для этого зевом ключа необходимо охватить не менее половины окружности трубы, после чего подгонять гайку до упора в поводок. Затем, вращая гайку, перемещать подвижной рычаг до тех пор, пока губки не зажмут плотно трубу. После этого сжать ладонью рычаги ключа и поворачивать его в нужном направлении.

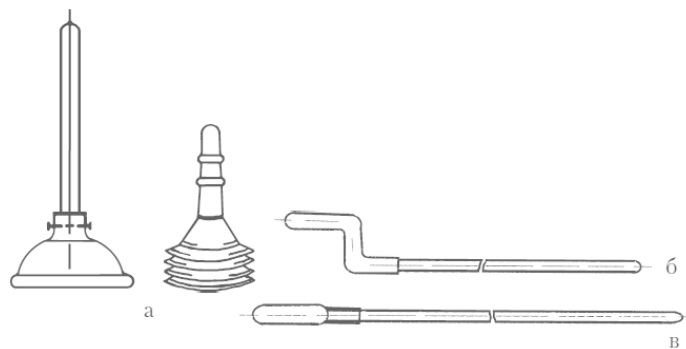
Не рекомендуется удлинять рычаги трубного ключа надеванием на них обрезков труб, давить на них коленом, ногой, поворачивать ключ вдвоем и т. д. Прочность ключа не рассчитана на такие сверхусилия.

Вантузы выпускают трех диаметров: 100, 125 и 150 мм. В домашнем хозяйстве лучше всего иметь два вантуза разных диаметров (например, 100 и 150 мм), тогда у меньшего следует прибить обойными гвоздиками или прочно закрепить несколькими витками медной проволоки резиновую часть, надетую на рукоятку. Это позволит использовать его для прокачивания засоров в унитазе.

Недавно также появились в продаже небольшие вантузы, полностью выполненные из гибкого пластика, особенно удобные для ликвидации засоров в кухонных мойках.

Гораздо удобнее и результативнее прокачивать засоры самодельной прокачкой, которая представляет собой металлический стержень, на котором между гайками закреплены две металлические пластины, сжимающие пластину резиновую.

Канализационные тросы. Трос с пластмассовой рукояткой используют для пробивания засоров в стоках санприборов. Вместо этого троса можно использовать, например, привод от автоспидометра или кусок телевизионного кабеля.



Инструменты для удаления засорений: а – вантузы; б – канализационный трос с латунной «заводной» рукояткой; в – канализационный трос с пластмассовой рукояткой

Более упругим является трос, изготовленный из стального каната диаметром 4–6 мм. Для этого на заточном станке от длинного каната следует отрезать кусок длиной 2–3 м. Концы отжечь, а затем их свить и заварить.

При прочистке канализационной трубы в пределах квартиры или одноэтажного дома применяется трехметровый трос. Трос представляет собой спираль из стальной проволоки диаметром 2–3 мм. Диаметр троса 10 мм. Концы спирали заварены в виде окружностей, которые обеспечивают скольжение троса по крутым поворотам и стыкам труб.

Инструменты для монтажа трубопроводной сети

Сложные работы, такие как прокладка и замена коммуникаций, приходится проводить редко. Это большей частью слесарные работы. При их проведении понадобится резать трубы, нарезать на них резьбу и т. д. Необходимые ключи: набор двусторонних гаечных (14×17, 17×19, 19×22, 24×27), рычажные № 3 и № 4. Для работы с трубами, кроме ключей, понадобятся: ножовка по металлу, труборез, трубный прижим, набор плашек для нарезания резьбы, угловой или трехгранный шабер (для работы с чугунными трубами).

Для установки навесных элементов сантехники (раковин и моек), крепления опор трубопроводов и т. д. понадобятся: средняя (по мощности) электродрель, комплект сверл разного диаметра (в том числе для бетона), пробойник, набор шурупов (лучше оцинкованных), набор дюбелей.

Прижим трубный. Установлен на массивном основании и применяется для надежной фиксации труб во время нарезания резьбы и прочих подобных операций. Простейший прижим показан на рисунке (а). Есть и более сложные конструкции, например, с откидной верхней частью (позволяет заводить трубу сбоку). Поскольку в большинстве случаев обрабатываемый конец трубы все равно должен выступать из прижима на минимальную длину, практического значения такая боковая «загрузка» не имеет.

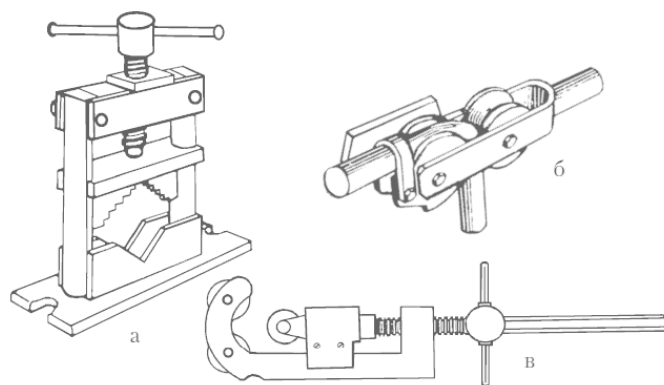
Труборез. Наравне с ножовкой труборез позволяет перерезать трубы диаметром до 100 мм. Никакая, даже самая совершенная, ножовка по металлу не позволит сделать такого чистого и ровного разреза, как труборез.

Имеется множество видов труборезов, стационарных и ручных, принципиально не отличающихся друг от друга по конструкции.

Принцип работы следующий. Трубу вставляют в прижим. Место разрезания на трубе смазывают маслом или периодически обливают водой. Корпус трубореза надевают на трубу. Рукоятку вращают до соприкосновения со стенкой трубы ролика-резака. Докручивают рукоятку еще на $\frac{1}{4}$ оборота так, чтобы ролик врезался в трубу. Весь труборез за рукоятку двигают вперед-назад, постепенно проходя окружность. После этого еще врезают ролик и повторяют процесс до окончательного разрезания трубы. Снимают труборез и зачищают заусенцы, опиливая торец трубы напильником.

Трубогиб. Предназначен для механизированного изгибания труб разной длины. Его ролики служат одновременно для «калибровки»: регулируется радиус изгиба в зависимости от диаметра трубы. Если не соблюдать данную зависимость, неизбежны нарушение просвета, деформация стенок и даже разрыв. Как и труборезы, трубогибы бывают стационарные и ручные. Как правило, они снабжаются набором роликов-шаблонов с соответствующими опорными роликами под разные диаметры труб.

Плашки. При соединении труб с помощью резьбовых фитингов (муфт) не обойтись без плашек, с помощью которых на концах труб нарезают резьбу.



Инструменты для работ с трубами: а – прижим; б – стационарный трубогиб Вольнова; в – труборез

Для примера приведем последовательность операций при нарезании резьбы $\frac{1}{2}$ дюйма круглой плашкой на полудюймовой трубе (с внешним диаметром 21,5 мм). Трубу закрепляют в прижиме. При его отсутствии можно зажать трубу в тисках, положив ее между губками или под ними. Чтобы труба при резании резьбы не проворачивалась в тисках, на ее противоположный конец наворачивают угольник с отрезком трубы. Этот отрезок, упираясь в верстак, не даст трубе вращаться. Следовательно, для описываемого случая труба должна уже иметь с одной стороны резьбу. С конца зажатой трубы снимают фаску шириной 2–3 мм. Сама труба в нарезаемой части должна выступать на минимальную длину из зажимного приспособления. Это обеспечит жесткость конструкции и облегчит срезание. Нарезаемое место смазывают жидким маслом. Закрепляют нужную круглую плашку в воротке (плашкодержателе) двумя или четырьмя упорными винтами.

Чтобы не ошибиться в виде и размере нарезаемой резьбы, необходимо, чтобы клеймо на плашке «смотрело» в сторону, противоположную внутреннему буртику воротка, в который упирается плашка. Стороной с клеймом и накладывают плашку в воротке на торец трубы с фаской. Плашка должна располагаться в плоскости, перпендикулярной оси трубы. Самая трудная фаза нарезания – начальная. Правой ладонью изо всех сил нажимают на вороток в месте установки плашки, левой – вращают рукоятку по часовой стрелке. Заборная часть плашки должна, врезавшись, «схватиться» за трубу. Дальше – легче. Плашка как бы «станет на рельсы», и можно будет обеими ладонями вращать рукоятки. На первоначальную врезку потратится тем меньше усилий, чем большая будет фаска. Если нечем изготовить фаску, то «подкатывают» (термин старых опытных сантехников) прямой угол между торцом и образующей трубы ударами молотка, то есть закругляют угол.

Применение воротка с направляющим фланцем и втулкой значительно облегчает нарезание резьбы. При работе вороток с направляющим фланцем надевается на трубу до упора плашки в ее торец. Затем втулку выворачивают (втулка и фланец соединены на резьбе) на ту длину резьбы, которая необходима: примерно меньше половины протяжения фитинга, которым соединяются трубы. Втулку закрепляют двумя болтами (винтами) на трубе. При вращении рукоятки воротка фланец будет втягиваться, навинчиваясь на втулку.

Конечно, резьба на фланце (втулке) должна быть аналогична нарезаемой резьбе.

Метчики. Для нарезания внутренней резьбы в уже просверленном отверстии необходимо точно знать его диаметр. Это очень важно для правильного подбора метчика. Глубина глухого отверстия при этом должна быть на несколько миллиметров больше общей длины резьбы.

Полный цикл нарезания резьбы предполагает проход отверстия тремя метчиками: черновым (имеет клеймо «1»), промежуточным (клеймо «2») и чистовым (клеймо «3»). Вводить

метчики, особенно первый (черновой), необходимо точно по оси отверстия, иначе может получиться косая резьба. Само отверстие и метчик смазывают.

Все метчики комплекта имеют один и тот же квадрат на хвостовике, что позволяет применять один вороток. Через каждые пол-оборота делают $\frac{1}{4}$ оборота в обратную сторону для вывода стружки. Приложение больших сил приведет к поломке металла.

Уплотнительные материалы

Лента ФУМ (фторопластовый уплотнительный материал, он же – фторлон 4Д) – наиболее предпочтительный уплотнитель резьбовых соединений диаметром до 65 мм, включая трубопроводы горячей воды. Применяется также для набивки сальников. «Держит» температуру от +50 до 200 °С, устойчив к действию агрессивных сред – щелочей и минеральных кислот.

Лента ФУМ заранее пропитана минеральным маслом, выпускается в удобных кассетах, может иметь толщину от 0,08 до 0,12 мм и ширину от 10 до 25 мм. Для уплотнения между муфтой и контргайкой, а также в качестве сальниковой набивки для вентиля и кранов применяется шнур из того же материала.

Лента и шнур должны иметь белый или какой-либо другой светлый цвет; поверхность должна быть ровной, без разрывов и вздутий; допускаются небольшие пятна и отдельные включения. Лента ФУМ более долговечна среди уплотнителей, особенно на трубе с горячей водой, но работа с ней требует некоторых навыков: нельзя намотать ее больше или меньше, чем нужно. В случае ошибки поворачивать обратно также нельзя – смеситель будет подтекать.

Плетеная хлопчатобумажная набивка ХБС (сухая) – сальниковая набивка, которая применяется, главным образом, в запорной арматуре сетей горячего снабжения и питьевой воды.

Трепанный лен выпускается в виде пряди, пропитанной суриком или белилами, разведенными на натуральной олифе, которую применяют для уплотнения резьбовых соединений трубопроводов, транспортирующих воду при температуре до +105 °С. Смоляная прядь представляет собой обработанные древесной смолой лубяные волокна, полученные в качестве отходов при изготовлении волокон пеньки и льна. Прядью заделывают раструбы чугунных водопроводных и канализационных, а также керамических труб.

Техническая листовая резина. Из этого вида резины изготавливают прокладки, клапаны, амортизаторы, уплотнители.

Промышленность выпускает пять типов технической резины: пищевую, кислотощелочную, морозостойкую, теплостойкую и маслобензиностойкую. Все пять типов сохраняют термостойкость в пределах от –30 до +50 °С.

Морозостойкая резина сохраняет все свои качества при температуре до –45 °С, теплостойкая в воздушной среде – при температуре до +140 °С.

Техническая резина толщиной 3–4 мм хорошо зарекомендовала себя в качестве уплотнительных прокладок в трубопроводах холодной воды (фланцевые соединения), а если она имеет тканевую прокладку, то эффективна в трубопроводах горячей воды с температурой до 100 °С.

Уплотнительные кольца из техрезины могут быть применены в раструбных соединениях полиэтиленовых труб системы канализации.

Все резиновые изделия необходимо хранить при температуре от 0 до 25 °С, исключая попадание на них бензина, масла и прямых солнечных лучей.

Паронит – прокладочный материал из асбеста, каучука и различных наполнителей. Выпускается промышленностью в виде листов (от 300×400 до 3000×1500 мм).

Паронитовые кольца используют как прокладки во фланцевых соединениях трубопроводов с рабочей температурой выше 100 °С. В сантехоборудовании квартиры паронит и изделия из него служат для герметизации резьбовых, раструбных и фланцевых соединений.

При выборе прокладок нужно учитывать, что фибровые более долговечны, но их нельзя использовать, если трубы из стены выведены строителями с перекосом.

Асбестовый картон изготавливают в виде листов толщиной от 2 до 10 мм. Применяют как огнезащитный, термоизоляционный, электроизоляционный материал.

Разновидность – асбестовая смесь. Применяется для заделки раструбов чугунных труб. Состав смеси (в частях): асбестовое волокно – 30; цемент (марка 400) – 70, вода – в количестве, необходимом для получения желаемой консистенции.

Широко применяют асбестовые нити (шнуры) в качестве утепляющего материала.

Портландцемент применяют в слегка смоченном виде в смеси с асбестовым волокном (асбестоцементная смесь) для зачеканки раструбных соединений чугунных труб.

Виды труб

Чугунные раструбные трубы (виды и монтаж)

Чугунные трубы применяют для наружной сети водопровода, внутренней сети канализации и водостоков. Первые называются водопроводными, вторые – канализационными трубами. Водопроводные и канализационные трубы и фасонные части к ним отливают из серого чугуна. Снаружи и внутри трубы для предохранения от коррозии покрывают слоем нефтяного битума БНИ-1У. В результате покрытия внутренняя поверхность труб становится более гладкой, что уменьшает трение воды об их стенки.

Качество чугунных труб проверяют, осматривая и легко обстукивая молотком для обнаружения трещин. Поверхность труб снаружи и внутри должна быть чистой и гладкой, без плен, швов, раковин, пузырей, свищей, шлаковых включений, трещин и других дефектов, влияющих на прочность. Металл трубы в изломе должен быть однородным, мелкозернистым, плотным и легко поддаваться обработке режущим инструментом.

Таблица

Размеры чугунных канализационных труб

Элемент отливки	Обозначение размеров	Размеры при диаметре, мм		
		50	100	150
Труба	D	58	109	160
	S	4	4,5	5
Раструб	D1	65	113	168
	D2	72	123	176
	D3	92	145	202
	L	60	65	70

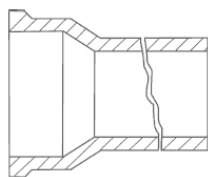
Размеры чугунных канализационных труб даны в таблице. Чугунные водопроводные трубы диаметром от 50 до 1200 мм, толщиной от 6,7 до 31 мм, длиной от 2 до 7 м соединяют на раструбах. Чугунные канализационные трубы изготавливают с раструбами длиной от 60 до 75 мм в зависимости от диаметра труб. Ширина зазора между внутренней поверхностью раструба

и наружной поверхностью вставленного в раструб конца другой трубы равна 6 мм для труб диаметром 50 и 100 мм и 7 мм – для труб диаметром 150 мм.

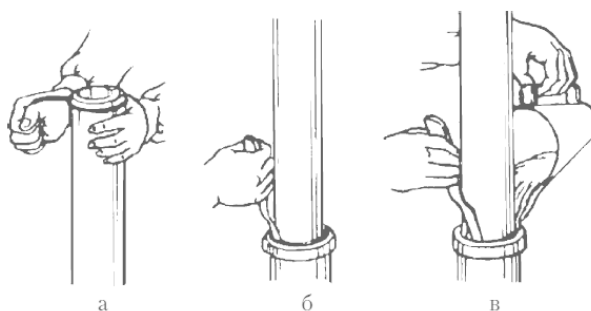
Для соединения чугунных канализационных труб применяют чугунные фасонные части.

Сборка чугунных труб с заделкой раструбов цементом. Чугунные канализационные трубы и фасонные части соединяют, заделывая зазор между внутренней поверхностью раструба и наружной поверхностью вставленного в раструб конца трубы или фасонной части.

Концы соединяемых деталей тщательно очищают от грязи, и трубу вставляют в раструб другой трубы. Затем на выступающую из раструба трубу наворачивают кольцами жгут из смоленой пряжи и конопаткой плотно вгоняют его в зазор раструба. Чтобы конец жгута при этом не попал в трубу и не засорил трубопровод, при наворачивании первого кольца конец жгута захлестывают сверх кольца. Смоленую пряжу законопачивают на две глубины раструба.



Чугунная канализационная труба с раструбом



Приемы заделки стыков чугунных канализационных труб: а – намотка прядей; б – осадка прядей; в – заделка асбоцементным раствором

После уплотнения смоленой пряжи готовят цементный раствор, а затем оставшее место в раструбе заполняют с помощью совка раствором и плотно зачеканивают чеканкой и молотком до тех пор, пока чеканка не начнет отскакивать от цемента. Для заделки раструба применяют цемент марки 300–400, который тщательно перемешивают с водой в пропорции: девять частей цемента на одну часть воды (по массе). Чтобы цементный раствор хорошо схватился, по окончании зачеканивания его следует накрыть мокрой тряпкой. В жаркую погоду тряпку время от времени смачивают водой.

Раструбы можно конопатить и чеканить уширенными конопатками и чеканками, которые охватывают до $\frac{1}{3}$ окружности трубы, благодаря чему процесс конопатки и чеканки ускоряется на 25–30 % воды. В зимнее время цементный раствор готовят на горячей воде, а раструбы подогревают. Стыки после заделки утепляют.

Вместо цемента для заделки раструба применяют асбестоцемент. Асбестоцементную смесь для заделки стыков готовят механическим перемешиванием цемента марки не ниже 400 и асбестового волокна (не ниже 4-го сорта) в соотношении 2:1. Непосредственно перед заделкой каждого стыка сухую асбестоцементную смесь увлажняют, добавляя воды 10–12 % от массы смеси. Асбестоцементной смесью стык заделывают примерно на 3 высоты раструба.

Крепление труб. Оно должно так осуществляться, чтобы удержать трубы в нужном положении и одновременно не препятствовать перемещению их в осевом направлении. Последнее требование играет особую роль для труб отопления и горячего водоснабжения. Существуют неподвижные и подвижные крепления. Для рассматриваемого нами перечня труб достаточно неподвижных креплений. В месте контакта такие крепления прочно охватывают трубу, что приводит при нагревании (охлаждении) к вспучиванию (стягиванию) труб между точками контакта. А на подвеске даже при неподвижном креплении трубопровод в целом может перемещаться.

Трубы с наружным диаметром до 40 мм фиксируются крючьями, трубы большего диаметра укладывают на кронштейны и подвески. Расстояния между креплениями для труб с внутренними диаметрами 15, 20, 25 мм соответственно равны при горизонтальной прокладке без изоляции 2,5; 3; 3,5 м, с изоляцией – 1,5; 2; 2,5 м. Вертикальные трубы крепятся через 3 м. Канализационные чугунные трубы крепятся под раструбами при горизонтальной прокладке через промежутки не более 2 м, при вертикальной – 3 м. Применяют при фиксации труб хомуты, кронштейны и т. п.

Трубы системы внутренней канализации

В системах внутренней канализации применяют трубы и фасонные части, изготовленные из полиэтилена высокой плотности (ПЕЛ), полипропилена (ПП) и непластифицированного поливинилхлорида (ПВХ).

Пластиковые трубы и фасонные части имеют высокую коррозионную стойкость, низкую теплопроводность, что значительно снижает возможность образования конденсата на поверхности труб. Гладкая внутренняя поверхность обеспечивает большую пропускную способность, чем у чугунных труб того же диаметра. Пластмасса – хороший диэлектрик, поэтому исключена возможность появления блуждающих токов в системах из пластиковых труб. Пластиковые трубы легко соединяются в раструб с резиновым уплотнительным кольцом, а также хорошо свариваются.

Наряду с перечисленными преимуществами пластмассовые трубы обладают следующими недостатками: большой чувствительностью к механическим повреждениям; значительным тепловым удлинением – например, коэффициент линейного расширения твердого ПВХ в семь, а полиэтилена в 10–15 раз больше, чем у стали; хрупкостью при низких температурах (трубы из ПВХ). Поэтому монтаж систем из этих труб следует производить при температуре наружного воздуха не ниже –15 °С.

Канализационные пластмассовые трубы и фасонные части к ним выпускают с условными проходами 40, 50, 85 и 100 мм и длиной 3, 6, 8, 10 и 12 м. Поверхность труб и фасонных частей должна быть ровной и гладкой, не допускаются трещины, пузыри, раковины, вздутия и посторонние включения, видимые без применения увеличительных приборов. Концы труб должны быть обрезаны перпендикулярно оси труб и очищены от заусенцев.

При монтаже пластмассовых труб используют раструбные, сварные и клеевые соединения. Чтобы раструбные соединения были герметичными, применяют резиновые уплотнительные кольца, поверхность которых должна быть ровной, гладкой, без раковин и заусенцев.

Подключение унитаза к канализационному трубопроводу. Вариантов присоединения выпуска керамического унитаза к канализационному трубопроводу из полиэтиленовых труб обычно три.

В первом случае герметичность стыка достигается уплотнением резиновыми кольцами с последующей заделкой цементным раствором на глубину $\frac{1}{2}$ раструба.

Во втором случае стык уплотняется льняной прядью, пропитанной раствором полиизобутилена в бензине (65 % по массе полиизобутилена и 35 % бензина), после чего заделывается цементным раствором.

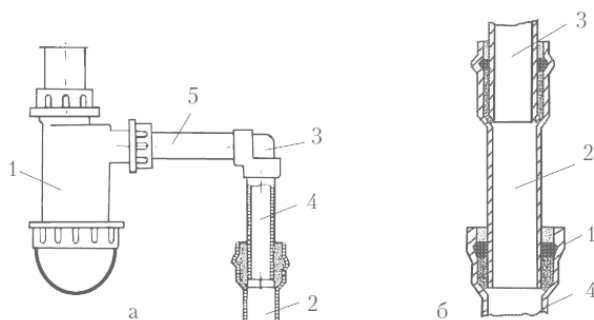
В третьем случае стык можно уплотнить резиновой манжетой.

Подключение сифона к канализационному трубопроводу. Пластмассовые сифоны присоединяйте к системе канализации с помощью резиновой переходной детали, вставляемой в раструб трубы из ПВХ.

Канализационные стояки из пластмассовых труб соединяйте с чугунными трубами с помощью полиэтиленового переходного патрубком, на конце которого имеется раструб с желобком, обеспечивающий плотное соединение с пластмассовой трубой.

Металлополимерные трубы

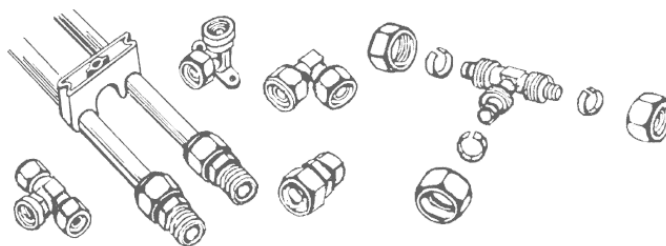
Металлополимерные трубы одновременно обладают достоинствами как металлических, так и полимерных труб и при этом избавлены от присущих тем и другим недостатков.



Варианты присоединения деталей из ПВХ к чугунным канализационным трубам: а – бутылочного сифона (1 – сифон; 2 – канализационная труба; 3 – угольник; 4 – резиновая переходная деталь; 5 – отводная деталь); б – канализационной трубы (1 – просмоленная прядь и расширяющийся цемент; 2 – переходной патрубок; 3 – труба из ПВХ; 4 – чугунная труба)

Трубы из металлополимеров достаточно универсальны. Их можно использовать при монтаже внутреннего водопровода (как на холодную, так и на горячую воду), систем радиаторного и напольного отопления.

Металлополимерная труба состоит из пяти слоев: сплошная труба из алюминиевой ленты толщиной 0,2 мм, сваренная ультразвуком, с двух сторон покрытая специальным клеем, и двух слоев – наружного и внутреннего – из поперечно сшитого полиэтилена высокой плотности. Сшивка полиэтилена трубы на выходе экструдера в высокотемпературной ванне делает полиэтилен способным работать более 50 лет при температуре 95 °С и выдерживать кратковременные повышения температуры теплоносителя до 110 °С без снижения технологических свойств и срока службы трубы. Рабочее давление металлополимерной трубы российского производства – 10 кгс/см², а испытательное давление – 16 кгс/см². Коэффициент линейного расширения металлополимерных труб близок к аналогичному коэффициенту для стальных труб.



Соединение с разрезным кольцом

Обжимные фитинги с обжимным кольцом обеспечивают надежное и быстрое присоединение труб к ранее установленным элементам системы с помощью обычного гаечного ключа. Объединение в одной детали собственно соединителей и уголка (тройника) позволяет значительно снизить стоимость конечной системы. Повторное использование этого вида фитингов требует минимальных затрат. Необходима лишь замена специальных резиновых колец и, возможно, разрезного латунного кольца.

Для скрытой проводки могут использоваться пресс-соединения. Профессиональный электроинструмент или более экономичный гидравлический инструмент гарантирует качественное соединение труб.

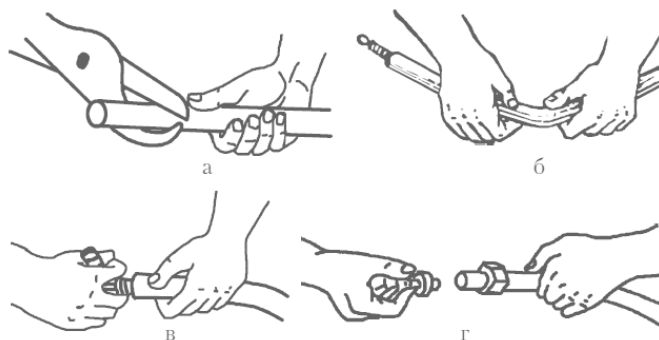
Оптимальный подбор фитингов в зависимости от конкретной задачи обеспечивается их широким ассортиментом. Фитинги выпускают как латунные, так и хромированные. Высококачественные материалы, применяемые при изготовлении фитингов, гарантируют продолжительный срок службы всей системы.

Порядок монтажа. Размотайте трубу из бухты и специальными ножницами отрежьте участок требуемой длины. Согните трубу – это легко сделать руками.

Для получения малых радиусов изгиба используйте кондукторные пружины, которые позволяют произвести эту операцию безопасно для трубы. Помимо этого, экономится значительное количество угольников (см. рис., а, б).

Затем необходимо откалибровать трубу и снять внутреннюю фаску. Для этого используйте универсальный калибратор (или просто калибр) (рис., в).

Наденьте последовательно на трубу накидную гайку, разрезное кольцо и штуцер. При затягивании гайки труба надежно обжимается на штуцере (рис., г).



Порядок монтажа металлополимерных труб

Ремонт внутренней трубопроводной сети

Утечки в скрытых трубопроводах. Обычно система водопровода настолько изношена, что допускает протечки. Лучший вариант – заменить стальной водопровод на более

совершенный и современный, что поможет не затапливать соседей снизу и сохранить душевное равновесие.

Определить место фактической утечки в скрытом водопроводе порой весьма сложно, так как визуально ее последствия могут проявиться в любом месте.

В первую очередь вам необходимо отключить стояки в доме. Для выполнения этой части работы лучше всего пригласить штатного сантехника из эксплуатирующей ваш дом организации.

После отключения стояков вам придется разобрать часть облицовки стен или пола в месте проявления протечки. В случае, если дефект трубопровода на этом этапе определить не получилось, придется проверить последовательно все участки трубопровода, прослушивая каждый из них. Таким образом можно определить участок, на котором и произошла протечка. После обнаружения места протечки из стояка снова сбросьте воду и приступайте к ремонту.

Как правило, причиной протечек является некачественно выполненное или «состарившееся» резьбовое соединение.

Ремонт резьбового соединения. Основная проблема при ремонте резьбового соединения, находящегося в длительной эксплуатации, заключается в том, что его сложно демонтировать из-за коррозии и засыхания краски. Чтобы облегчить демонтаж соединения, прогрейте сначала его паяльной лампой или облейте кипятком. Уплотнитель при этом выгорит или размягчится, и соединение можно будет разобрать. Подтягивать при ремонте резьбовые соединения, находящиеся в эксплуатации, не имеет большого смысла, так как подсыхающая льняная прядь или сдавленная лента ФУМ не сможет надежно герметизировать соединение длительное время.

Утечка из-под контргайки. Утечки из-под контргайки происходят при отсутствии желобка с внутренней стороны муфты или при наличии неровностей на торце муфты. Это приводит в итоге к выдавливанию и разрыву уплотнительного материала.

Слив воду, отверните контргайку и удалите старый уплотнительный материал. Внимательно осмотрите соединение и, не обнаружив других повреждений, очистите место соединения от старой краски.

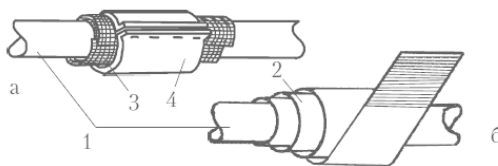
При уплотнении льняной прядью следите, чтобы в ней не было посторонних включений. Прядь сматывайте по ходу вращения контргайки.

Утечка из-под муфты. При утечке из-под муфты или другой соединительной части после разборки и очистки соединения резьбу покройте белилами. Прядь или ленту ФУМ намотайте на резьбу по ходу ее от начала резьбы до конца. Началом резьбы считают первую нитку, на которой будет навернута муфта. Намотку производите ровно.

При срыве витков на длинной резьбе сгона или на контргайке последняя, свободно вращаясь на трубе, не затягивает уплотнительный материал. В этом случае гайку или сгон замените; кроме того, контргайка может быть заменена муфтой. Для этого на длинной резьбе сгона нарежьте дополнительную резьбу, на которую и наверните муфту. Дополнительная муфта упрется в целые нитки резьбы и при наличии уплотнительного материала надежно герметизирует зазор между муфтами.

Ремонт с помощью болта. На стальных трубах в результате точечной коррозии могут возникать свищи. Для ремонта перекрывают поступление воды на данный участок трубопровода и расширяют свищ с помощью керна или сверла. После этого нарезают резьбу с помощью метчика и ввинчивают болт в подготовленное отверстие.

Наложение временного бандаж. Если свищ имеет продолговатую форму и описанным выше способом ремонт невозможен, течь устраняют наложением временного бандаж с резиновыми уплотнительными прокладками.



Ремонт трубопроводов: а – бандаж с листовой резиной; б – клеевой бандаж (стеклоткань); 1 – труба; 2 – стеклоткань; 3 – резина листовая; 4 – металлический бандаж

Стягиваются бандажи болтами (с одной или двух сторон).

То же самое можно сделать с помощью хомутов.

Клеевое бандажное соединение. Поврежденные участки можно устранить путем наложения клеевого бандажного соединения. Основа такого соединения – стеклоткань, пропитанная эпоксидным клеем. Клеевой бандаж позволяет соединять трубы стык в стык.

Технология ремонта следующая: режут стеклоткань на ленты. Длина и ширина ленты зависит от диаметра трубопровода и размера повреждения трубы. В любом случае длина ленты должна позволить сделать шесть слоев намотки на трубу (стык труб), а ширина ленты должна быть больше диаметра трубы на 30–40 % (например, диаметр трубы – 20 мм, ширина ленты – 28 мм). Чтобы края стеклоткани не образовывали бахрому, кромки разрезов пропитывают клеем «БФ-2». Затем пропитывают ленту эпоксидным клеем. С помощью шпателя приготовленный клей наносят ровным слоем на одну сторону ленты. При этом шпатель слегка прижимают, чтобы клей проникал в стеклоткань.

Конденсация на трубопроводах. Причин, по которым появляется конденсация на поверхности труб, имеется несколько. Наиболее общая причина следующая: трубопроводы домового водопровода проложены в земле и имеют меньшую температуру поверхности, чем температура в помещениях квартиры. В результате разности температур на поверхности трубопровода появляются мельчайшие капли воды. Появление конденсата приводит к сокращению срока службы труб, поэтому необходимо принимать меры для его уменьшения.

Для уменьшения конденсирования труб производите ежегодно их покраску. Краску следует класть только на сухие трубы и при отключенной холодной воде.

Чтобы избежать появления мокрых пятен в пересечениях или перегородках перекрытий, установите обои, изготовленные из трубы на 2–3 диаметра больше, чем стояк или разводка. Установка гильз позволит также в дальнейшем легко осуществлять смену труб и разводок.

К увеличению конденсации на трубопроводах холодной воды приводит также постоянная утечка холодной воды через унитаз или краны-смесители при их неисправности. Постоянная утечка холодной воды поддерживает низкую температуру поверхности труб и способствует появлению конденсата. Устраните утечку воды в бачках или водоразборной арматуре.

Конденсация паров на поверхности трубопроводов, арматуры и смывных бачков происходит также по причине повышенной влажности в помещении. Чтобы влажность в помещении была нормальной (40–50 %), улучшите вентиляцию, усилив приток воздуха в помещение через щель (высотой 15–20 мм) между полом и дверью, или устройте вытяжную вентиляцию. Если это не поможет, придется покрыть трубы теплоизоляцией.

Защита труб от коррозии. Из-за постоянной конденсации влаги на водопроводных металлических трубах развивается коррозия, что влечет за собой образование трещин и, в конце концов, приводит к выходу водопровода из строя.

Наиболее доступный способ защиты труб внутри здания – это покрытие их раствором казеинового клея с цементом в соотношении 3:1. Сначала трубы очищают от ржавчины. После того как покрытие просохнет, его тщательно олифят и покрывают масляной краской.

Для ванной комнаты есть другой надежный способ защиты труб холодного водоснабжения. Не снимая ржавчины, старой краски и не накладывая грунтовок, на трубы наносят слой карболата толщиной около 5 мм. Карболат – это паста для заделывания щелей в полах, стенах и т. д. Затем его разравнивают смоченными в воде руками, получая достаточно гладкое покрытие, через сутки оно затвердевает, после чего его шлифуют наждачной шкуркой и окрашивают. На таком покрытии не конденсируется влага.

В туалете для защиты труб холодного водоснабжения используют грунтовки «ФЛ-03-К», «ФЛ-053», «ГФ-021», «ГФ-031», «ГФ-032», «ПФ-046», «ЭП-057», «ЭП-076», «ХС-068», «ХС-077», а также № 81 (при соотношении свинцового сурика и олифы 80:20) и № 83 (25 % олифы и 75 % смеси из равных частей свинцового и железного сурика). Допускается применение грунтовки, состоящей из железного сурика и олифы. Однако защитные свойства такой грунтовки низкие, поэтому потребуется быстрое возобновление окраски.

Трубы, по которым подается холодная вода, можно защищать грунтовкой протекторного типа, состоящей из цинковой пыли и пленкообразующей основы (олифа, эпоксидный, этинолевым лак и др.) Для декоративно-защитной окраски применяют масляные или эмалевые краски «ХВ-16», «ХВ-113», «ХВ-124», «ХС-750», разведенные на олифе «Оксоль». Покрытия на трубы наносят фасонными кистями, ручниками, рукавичками из цигейки.

Трубы холодного водоснабжения в ванной комнате окрашивают красками или эмалями любого типа, а трубы с горячей водой – масляными красками, более стойкими в данных условиях эксплуатации, чем другие. В качестве грунтовки для труб с горячей водой может быть рекомендована свинцово-суриковая № 81. На ней хорошо держатся эмалевые покрытия.

Фановые трубы, по которым удаляется вода из ванн и умывальников, при установке окрашивают в черный цвет. Делается это так. Сначала очищают трубы от загрязнений и протирают растворителем и сухой ветошью. Через 30–60 минут на них наносят слой краски, затем слой эмали алкидного или полиуретанового типа. Рекомендуемые составы красок (в %): лак бакелитовый – 85–90, пудра алюминиевая – 10–15; лак этинолевым – 90–93, пудра алюминиевая – 7–10; лак этинолевым – 75–80, клей «БФ-2» – 13–15, пудра алюминиевая – 7–10; лак «ВЛ-51» – 88–92, пудра алюминиевая – 8–12. Фановые трубы перекрашивают каждые 2–3 года.

Полотенцесушители окрашивают так же, как и трубы с горячей водой.

Сантехнические работы

Установка смесителей

Виды смесителей

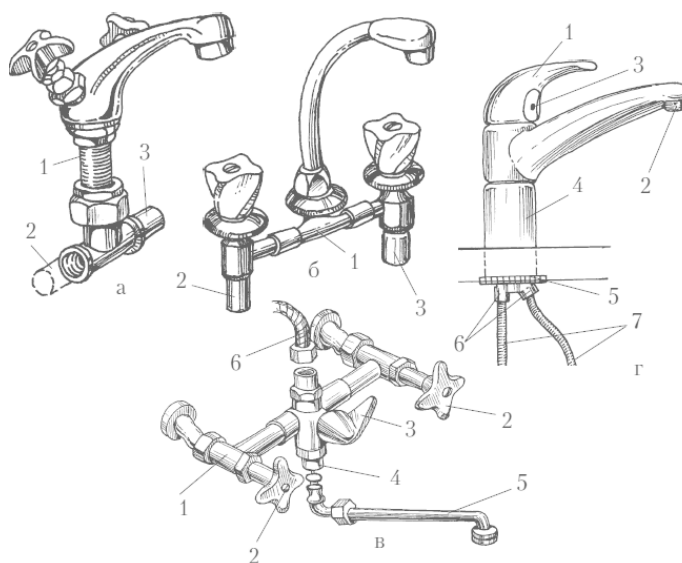
Смесители позволяют смешивать холодную и горячую воду. В зависимости от места установки обычно различаются настенные и настольные смесители.

По предназначению смесители можно разделить на пять групп: для ванны, для раковины (например, тюльпана или на подстолье «мойдодыра»), для кухонной мойки, для биде и для душевой кабины (смеситель без «носа»).

Существуют «гибридные» конструкции, которые можно отнести к двум-трем группам.

Виды смесителей показаны на рисунке.

Традиционный смеситель имеет две вентильные головки, которые отдельно регулируют подачу холодной и горячей воды. Такой смеситель имеет два запорных клапана для холодного и горячего трубопроводов. Наиболее уязвимое место такого смесителя – резиновые или керамические прокладки запорных клапанов.



Виды смесителей: а, б – настольные смесители; 1 – корпус; 2 – подводка горячей воды; 3 – подводка холодной воды; в – настенный смеситель; 1 – корпус; 2 – вентильная головка; 3 – переключатель ванна/душ; 4 – переходник; 5 – излив; 6 – шланг душевой сетки; г – однорычажный смеситель; 1 – управляющий рычаг; 2 – выпуск смешанной воды; 3 – заглушка винта регулирующего штока; 4 – корпус смесителя; 5 – соединительная муфта; 6 – патрубки для подсоединения шлангов; 7 – подвод горячей и холодной воды

Смесители с двумя вентильными головками выпускаются в различном исполнении, но наиболее у нас распространены **настенные смесители с поворотным носиком и душевой лейкой**, одновременно обслуживающие и раковину, и ванну. При выборе настенного смесителя необходимо обратить внимание на длину излива, то есть на расстояние от стены до центра его «носа», что всегда указано в техническом паспорте. Стандартная длина «носа» составляет

30 см, но может быть 20, 25 и 39 см. Тут важен такой момент: если «нос» смесителя окажется слишком коротким, струя воды станет бить в бортик ванны и стекать за пределы ванны.

Каждый хороший смеситель для ванны имеет подробную техническую карту, только следует учесть, что в чертежах всегда показано расстояние от стены до центра струи, а ведь реально она начинается раньше. К тому же сами бортики ванны бывают разными по ширине. Чем шире бортик, тем более длинный излив придется брать.

Корпус настольного смесителя в одних моделях возвышается над полочкой. В других моделях сверху остаются лишь отдельные вентиляльные головки и излив, а сама камера смешивания воды спрятана под полочкой умывальника. Иногда вентиляльные головки монтируются в полочку умывальника, а излив – рядом в стену. Излив смесителя может быть жестко закреплен на поверхности или подвижен (благодаря прокладке и стопорному пластмассовому кольцу).

Однорычажный (другие названия – монокомандный или шарнирный) **смеситель** имеет вместо привычных рукояток всего один рычаг (джойстик). В таком смесителе напор воды регулируется движением ручки вверх – вниз, а ее температура – поворотом влево – вправо, при этом возможна разная форма струи. Конструкция смесителей с одной управляющей рукояткой позволяет менять интенсивность потока воды без изменения температуры. Запорный клапан такого смесителя представляет собой либо диски из металлокерамики или нержавеющей стали, либо полый шарик. Его работа не зависит от износостойкости уплотнительных прокладок. Однако он очень боится механических примесей в воде.

Однорычажные смесители изготавливаются как в исполнении для кухонной мойки, так и для ванной с предусмотренным подключением душевого шланга. Модели для ванной комнаты могут быть как универсальными – с поворотным изливом для умывальника и ванны, так и специализированными – с коротким изливом. В последнем варианте душ может быть стационарным (на штанге), т. е. без гибкого шланга. В некоторых моделях рычажных смесителей предусмотрены клапаны для подключения стиральной и посудомоечной машины.

Чтобы продлить долговечность однорычажного смесителя необходимо установить фильтр грубой очистки, который не будет пропускать частицы ржавчины из внешнего трубопровода.

Установка настенного смесителя

Перед подсоединением смесителя накидные гайки вместе с патрубками отворачивают с корпуса нового смесителя и надевают на них декоративные шайбы. Каждый патрубок несколько изогнут, что позволяет при закручивании муфты на трубопроводах регулировать расстояние между центрами отверстий на патрубках с буртиками. Буртики удерживают на патрубках накидные гайки и вместе с резиновыми прокладками обеспечивают уплотнения между патрубками и корпусом. Уплотнение в виде прядей конусообразно, по часовой стрелке, навертывают на резьбу патрубков, оставляя последние 2–3 нитки обнаженными. Этими нитками резьбы патрубков вначале вкручивают в муфты трубопроводов. Затем вставляют четырехгранный или прямоугольный стержень поочередно в каждый патрубок. Разводным или газовым ключом вращают стержень, вкручивая патрубки. Один из патрубков следует недовернуть на 2–3 мм по сравнению с другим.

Смеситель примеривают к обоим патрубкам. При расстоянии между центрами отверстий патрубков, большем, чем расстояние между соответствующими отверстиями корпуса смесителя, торцы патрубков окажутся в одной плоскости после доворачивания одного из патрубков. Если же отверстия патрубков и отверстия корпуса сразу совпадут, то патрубки следует докрутить до момента попадания их торцов в единую плоскость и одновременного соответствия отверстиям корпуса. Патрубки при такой регулировке ни в коем случае нельзя выворачивать даже на 1–2 витка, ибо при выкручивании рвутся нити уплотнения. Дефект вызовет течь воды

в возникший зазор между патрубком и муфтой. Поиски соответствия патрубков и корпуса смесителя продолжаются до тех пор, пока накидные гайки не начнут свободно накручиваться на резьбу корпуса.

Установка настольного смесителя

Для крепления водоразборной арматуры во многих моделях раковин и моек имеются квадратные отверстия в задней полочке. Патрубки смесителей пропускаются в эти отверстия и под умывальником подсоединяются к подводным трубам. Количество отверстий может колебаться от 1-го до 3-х. В одно отверстие можно смонтировать смеситель, шланги для холодной и горячей воды которого выходят из одного резьбового патрубка, или однорычажный смеситель. В два отверстия устанавливается смеситель с длинным корпусом и двумя вентиляльными головками, расположенными по бокам корпуса. В три отверстия мойки со сливом можно установить смеситель с двумя вентиляльными головками на длинном корпусе и механизмом «pop-up» (поплавковый механизм для закрытия пробкой сливного отверстия).

Установку настольного смесителя выполняют так. Отключают подачу воды и закрепляют смеситель на полочке сантехнического прибора. Для этого на патрубки смесителя надевают пластмассовые прокладки, на нижние поверхности которых наносят мастику или замазку. Если в комплекте прокладок нет, то на резьбу патрубков выше и ниже полочки умывальника наносят трубосвязующий компаунд или клейкую ленту. Опускают патрубки в отверстия. Сначала пальцами, а затем с помощью гаечного ключа затягивают фиксирующие муфты. Если муфты металлические, то сначала надевают на патрубки вторые уплотнительные прокладки из пластмассы. Если фиксирующие муфты пластмассовые, то в прокладках нет необходимости. Далее подсоединяют к длинным шлангам смесителя подающие трубы холодной и горячей воды. Горячая вода обычно подключается слева, а холодная – справа. Если смеситель имеет короткие резьбовые патрубки, тогда к ним присоединяют при помощи компрессионных муфт гибкие медные шланги, а к шлангам – подводные трубы водоснабжения. Возобновляют подачу воды. Проверяют соединение труб на прочность и функциональность смесителя.

Иногда при установке настольного смесителя между четырехугольным отверстием на полочке сантехнического прибора и патрубком смесителя остается зазор. Чтобы вода не стекала вниз по подводной трубе, его необходимо заделать. Как правило, в комплекте смесителя имеются две резиновые шайбы, которые помогут устранить зазор. Но если шайбы не закрывают полностью отверстия, то из листа плотной резины вырезают шайбы большего диаметра и устанавливают их, закрыв зазор.

Замена вентиляльных головок

В вентиляльной головке с вращательно-поступательным или возвратно-поступательным движением штока прокладка плотно прижимается к седлу каждый раз, когда вентиль закрывается. В таких условиях и прокладка, и седло быстро изнашиваются и требуют замены.

Современные смесители (даже отечественного производства) в основном оснащены вентиляльной головкой с керамическим затвором (двумя керамическими дисками особой конфигурации). В такой головке диски лежат непосредственно на седле без резиновой уплотнительной прокладки, принимающей форму седла. Если седло имеет изъяны или неровности, то керамический затвор даст течь. Кроме того, вентиляльная головка с керамическим затвором не любит загрязненную воду: мелкие соринки могут застревать между дисками или между диском и седлом, делая вентиль уязвимым. При использовании вентиляльных головок с керамическим затвором желательно при входе магистралей в квартиру установить фильтр грубой очистки.

Замену вентиляльной головки выполняют в такой последовательности. Перекрывают доступ воды к смесителю. Вынимают декоративную заглушку рукоятки, выворачивают крепежный винт и снимают рукоятку. Отвинчивают гаечным ключом старую вентиляльную головку смесителя. Очищают внутреннюю резьбу боковины смесителя от нитей уплотнения. Устанавливают новую вентиляльную головку на боковину смесителя. Надевают на корпус вентиляльной головки прокладку (или обматывают его фторпластовой уплотнительной лентой) и закручивают головку пальцами, пока не совпадет резьба корпуса вентиляльной головки и боковины смесителя. Затягивают головку гаечным ключом. Возобновляют подачу воды. Открывают вентиль и проверяют его на наличие течи.

В завершение прикручивают ручку на квадратный конец штока и закрывают декоративной заглушкой.

Установка кухонной мойки

Виды моек

Мойки изготавливают из нержавеющей и эмалированной стали различной толщины, из искусственного камня (Г-гранит, фрагранит, силгранит и т. п.), а также керамики и пластика (акрила).

Наиболее распространены мойки из нержавеющей стали. По технологии изготовления мойки нержавеющей стали бывают: штампованными и сварными. Достоинства штампованных изделий заключаются в отсутствии швов и низкой себестоимости. Недостатком является то, что при штамповке невозможно сделать чашу достаточно глубокой. Сварная мойка состоит из стального листа (толщиной примерно 1 мм) с вырубанным отверстием, к которому контактной сваркой приваривается чаша. Эта технология дороже штамповки.

Конец ознакомительного фрагмента.

Текст предоставлен ООО «ЛитРес».

Прочитайте эту книгу целиком, [купив полную легальную версию](#) на ЛитРес.

Безопасно оплатить книгу можно банковской картой Visa, MasterCard, Maestro, со счета мобильного телефона, с платежного терминала, в салоне МТС или Связной, через PayPal, WebMoney, Яндекс.Деньги, QIWI Кошелек, бонусными картами или другим удобным Вам способом.