

ЛЮБИМАЯ ДАЧА

САДОВАЯ ТЕХНИКА и ОБОРУДОВАНИЕ



- СИСТЕМЫ ПОЛИВА • САДОВАЯ ТЕХНИКА
- НЕОБХОДИМЫЙ ИНВЕНТАРЬ НА ДАЧНОМ УЧАСТКЕ

КНИГА-ПОДАРОК ДЛЯ НАСТОЯЩЕГО ДАЧНИКА

Антикризисная дача

Садовая техника и оборудование

«РИПОЛ Классик»

2017

УДК 631.3
ББК 41.4

Садовая техника и оборудование / «РИПОЛ Классик»,
2017 — (Антикризисная дача)

ISBN 978-5-38-611120-5

Дача — это не только прекрасное место для отдыха, но и территория, которая требует благоустройства и постоянного ухода, а значит, и человеческого труда. Даже если вы не занимаетесь цветоводством и садоводством, участок постепенно зарастает, а приводить его в порядок без технических устройств достаточно сложно. В этой книге приводится полезная информация о технологических новинках и способах их применения, благодаря чему вы сможете сделать правильный выбор в вопросе приобретения той или иной садовой техники, поскольку одни механизмы действительно необходимы любому дачнику, а покупка других зависит от индивидуальных предпочтений каждого. Эта книга станет прекрасным подарком для настоящего дачника.

УДК 631.3
ББК 41.4

ISBN 978-5-38-611120-5

, 2017

© РИПОЛ Классик, 2017

Содержание

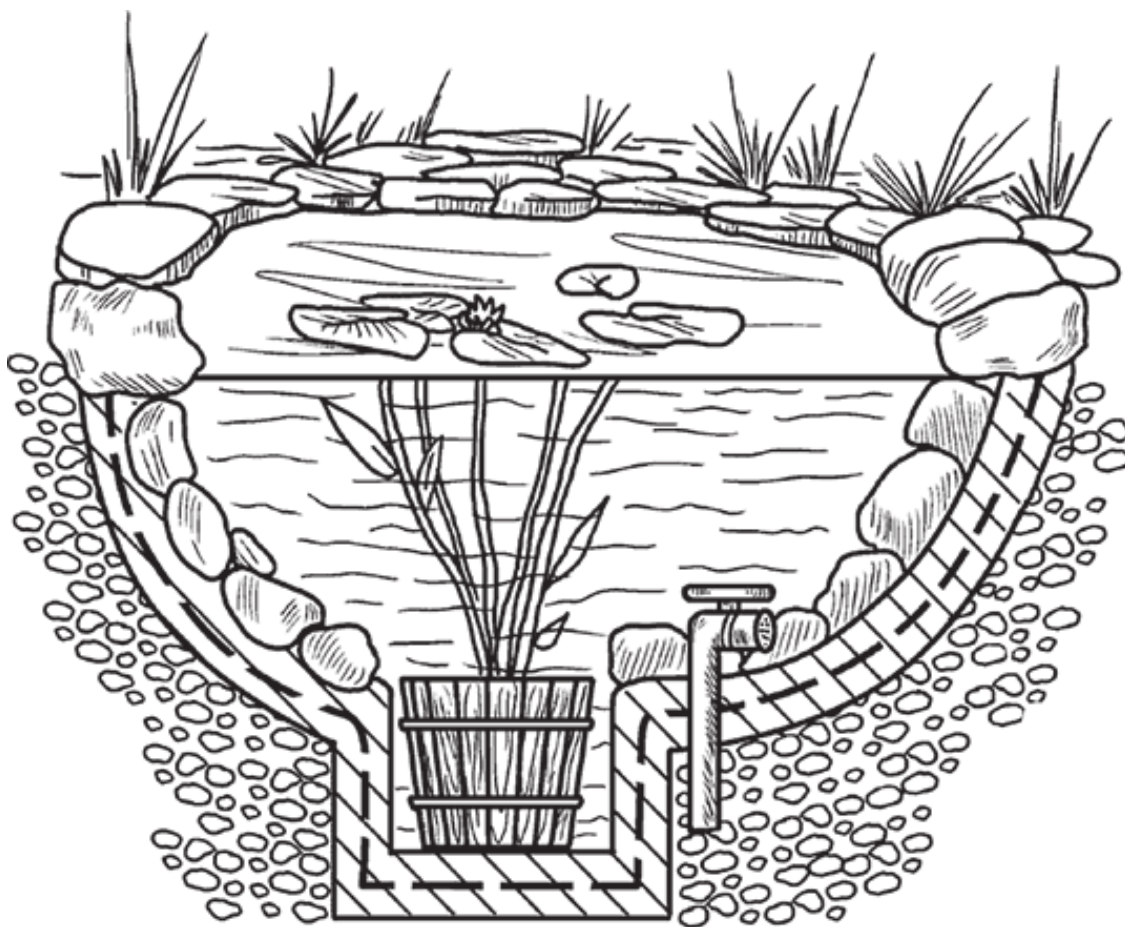
Системы полива сада и огорода	6
Шаг 1. Необходимость полива деревьев и других растений	6
Влияние климата и погодных условий	6
Признаки изменения погоды	7
Местные признаки изменения погоды	9
Народные приметы	11
Полив	11
Влажность почвы	12
Дренаж почвы и ливневая канализация	13
Нормы полива	18
Полив плодовых деревьев	19
Полив овощных культур	19
Способы полива	21
Конец ознакомительного фрагмента.	23

Самая нужная садовая техника. Эффективность без лишних затрат

© Кашин С. П., 2015

© Издание. Оформление. ООО Группа Компаний «РИПОЛ классик», 2015

Системы полива сада и огорода



Шаг 1. Необходимость полива деревьев и других растений

Влияние климата и погодных условий

Климатом называют совокупность условий, преобладающих в данной местности, а погода – это атмосферные изменения, происходящие ежедневно. Климат на дачном и приусадебном участке зависит от ряда основных факторов: рельефа местности, широты, удаленности от моря и направления господствующих ветров. Если местный климат значительно отличается от нормы, существующей в данном районе, тогда это уже микроклимат.

Растения, которые произрастают в определенном климате, как правило, являются устойчивыми к неблагоприятным условиям конкретной местности. Например, в зимнее время листопадным фруктовым деревьям необходим период покоя.

При культивировании в зонах с продолжительным периодом вегетации деревья находятся в активной фазе круглый год, что значительно ухудшает качество плодоношения. Поэтому в определенных климатических условиях следует выращивать только адаптированные к местному климату растения. Тем не менее требуется учитывать и условия микроклимата своего участка. Так, его местоположение в значительной мере определяет виды культивируемых на нем растений. Наибольшее количество света и тепла приходится на южные склоны, где поверхность почвы находится под прямым углом к падающим солнечным лучам. Участок, располо-

женный на равнинной местности, получает солнечные лучи под более острым углом и менее продолжительное время. На затененном участке более прохладно, поэтому на нем следует высаживать тенелюбивые растения, не требующие яркого солнечного света.

Особенности имеет и почва дачного участка. Так, в течение дня она обычно накапливает солнечное тепло, а ночью отдает его растениям, защищая их тем самым от заморозков и перепадов температур. Мульчированная почва поглощает тепло не столь эффективно, поэтому и ночью выделяет его в меньшем количестве.

Почвы различают по способности отдавать тепло, накопленное в течение дня, например, глинистые медленно прогреваются, но очень долго сохраняют тепло. Песчаные почвы поглощают его быстро и так же быстро отдают. Таким образом, более плотная почва является более эффективным радиатором тепла, чем почва с культивированной поверхностью.

Холодный воздух всегда стремится занять самый низкий уровень относительно поверхности почвы. Поэтому области у подножия склона наиболее подвержены заморозкам. В таких местах не следует высаживать плодовые деревья. Владельцы участков должны знать, что нельзя искусственно создавать такие опасные зоны путем сооружения сплошных заборов или изгородей по направлению поперек склона. Холодный воздух будет скапливаться у этих искусственных преград, что может привести к подмораживанию деревьев.

На открытых и возвышенных местах постоянную угрозу растениям создают сильные ветры, которые наносят повреждения деревьям и кустарникам и вызывают ускоренное испарение воды из почвы и листьев. Но не следует создавать непродуваемую ветрозащитную полосу, что может спровоцировать резкое изменение направления воздушного потока и нарастание его разрушительной силы.

Достаточно соорудить живую изгородь или ветрозащитную полосу из деревьев. Ветер играет огромную роль в распределении атмосферных осадков. Очень часто земля с подветренной стороны во время дождя остается сухой. С помощью термометров и барометров рекомендуется составить картину местного микроклимата, дополняя замеры данными о ветре и осадках. После нескольких лет таких наблюдений можно определять оптимальные сроки проведения всех видов работ в саду.

Признаки изменения погоды

Многие работы в саду, на дачном и приусадебном участках зависят от изменений погоды. Если владелец наблюдателен и не пренебрегает народными приметами, он всегда будет на шаг опережать изменение погодных условий. Табл. 1 поможет правильно интерпретировать показания барометра.

Таблица 1

Прогноз погоды по показаниям барометра

Давление по барометру	Направление ветра		Ожидаемая погода
	Откуда	Куда	
Высокое и постоянное	Ю-З	С-З	Ясно. Не предвидится изменений температуры воздуха на протяжении 1–2 дней
Высокое, а затем быстро падает	Ю-З	С-З	Ясная, но прохладная погода сменяется более теплой. Дождь не ранее чем через 2 дня
Высокое, медленно падает	Ю-З	С-З	Дождь через 24–36 часов
Очень высокое, медленно падает	Ю-З	С-З	Ясно. Температура медленно повышается на протяжении 2 дней
Высокое, медленно падает	Ю	Ю-В	Дождь не позднее, чем через 24 часа
Высокое, быстро падает	Ю	Ю-В	Ветер усиливается, дождь через 12–24 часа
Высокое, медленно падает	Ю-В	С-В	Дождь через 12–18 часов
Высокое, быстро падает	Ю-В	С-В	Усиливающийся ветер с дождем через 12 часов
Высокое, медленно падает	В	С-В	Летом легкие ветры, ясно. Зимой осадки через 24 часа

Давление по барометру	Направление ветра		Ожидаемая погода
	Откуда	Куда	
Высокое, быстро падает	В	С-В	Летом дождь через 12–24 часа. Зимой снег с усиливающимся ветром
Низкое, медленно падает	Ю-В	С-В	Дождь будет продолжаться 1–2 дня
Низкое, быстро падает	Ю-В	С-В	Дождь с сильным ветром. Через 24 часа прояснение, станет холоднее
Низкое, медленно падает	Ю	Ю-З	Скоро прояснится. Несколько дней продержится ясная погода
Низкое, быстро падает	Ю	Ю-В	Скоро сильная буря. Через 24 часа прояснится, станет холоднее
Низкое, быстро падает	В	С	Сильные северо-восточные ветры с обильным дождем или снегом. Зимой начало похолодания
Низкое, быстро падает	В	С	Проясняется и становится холоднее

Местные признаки изменения погоды

Погода будет хорошая, если...

- ◆ утренняя заря золотистая, желтых и желтовато-розовых (без ярких, особенно красных) тонов, без ветра. Зимой желто-коричневый цвет зари утром и вечером означает, что холода простоят и дальше, даже будут усиливаться;
- ◆ утром появляются белые кучевые облака, днем они постепенно увеличиваются, а к вечеру рассеиваются, и небо становится безоблачным;
- ◆ ветер днем усиливается, к вечеру прекращается или резко меняет свое направление по ходу часовой стрелки;
- ◆ на мглистом небе солнце выглядит недостаточно ярким, красный наружный край солнечного венца кажется увеличенным;

◆ на закате солнца небо светло-розовое или золотистое. При заходе солнца над ним ясно видно зеленоватое сияние. В сумерках в низинах появляется туман, который держится всю ночь и, как только солнце начинает обогреть землю, исчезает. Слабая роса летом или иней зимой. Ночью в лесу теплее, чем на открытых местах;

- ◆ пчелы покидают улья очень рано;
- ◆ ласточки и стрижи летают высоко в небе;
- ◆ жаворонки звонко поют с самой ранней зари;
- ◆ жуки летают по вечерам с громким жужжанием;
- ◆ комары сбиваются в рой и выются столбом;
- ◆ рыба в реке «плавится», «играет».

Может наступить ненастная погода, если...

◆ утренняя зоря красная или багрово-красная. Солнце восходит из-за тучи или рваных облаков.

После рассвета туман не исчезает, а медленно поднимается и превращается в низкие слоистые облака;

◆ на небе увеличиваются слоистые облака. Кучевые облака к вечеру не исчезают, а расходятся, а высокие перистые начинают быстро передвигаться с запада или против ветра, дующего у земли;

◆ ветер к ночи усиливается. Луна краснеет, и чем больше, тем скорее следует ожидать дождя. Образуются большие круги вокруг солнца и луны;

◆ звезды ярко поблескивают. Днем и к вечеру на небе хорошо видны лучи, которые стрелами расходятся из-за облаков, закрывающих солнце;

◆ на холмах и в низинах одинаково тепло. Днем и ночью температура воздуха почти одинакова;

◆ при отсутствии ветра дым из труб и от костров стелется понизу. Отчетливо слышны звуки, которые почти незаметны при устойчивой хорошей погоде;

◆ сильнее гудят телеграфные провода. Ветер меняет свое направление;

◆ складываются мохнатые листочки красного лугового клевера. Цветы в саду, лесу, на лугах, особенно сирень, жасмин, желтая акация и душистый табак, издают сильный аромат;

◆ на листьях конского каштана появляются липкие капельки;

◆ усиливается запахи от заросших прудов, болот, скотных дворов;

◆ с утра не слышно пения жаворонков;

◆ ласточки и стрижи летают низко над землей. Пчел почти не видно, они сидят в улье и громко жужжат;

◆ мухи тоже почти не летают, собираются в теплых местах. Пауки покидают середину паутины и прячутся;

◆ дождевые черви выползают на поверхность почвы;

◆ лягушки выползают на берег и громко квакают;

◆ рыба не клюет, но «играет»;

◆ воробьи купаются в пыли.

Надвигается гроза, если...

◆ в воздухе парит, жарко и душно, небо затягивается сплошной пеленой. Кучевые облака к вечеру становятся гуще и расширяются в виде гриба, а над ними разрастаются веером перистые облака;

◆ ветер утихает, смолкают птицы. Такое затишье предвещает короткий, но сильный грозовой ливень;

◆ если же при приближении грозовых туч пчелы не прячутся в улей, дождь пройдет стороной.

Надвигается буря, если...

- ◆ воздух сухой, заметно холодает летом, теплеет зимой. Мелкие облачка собираются в густые и слоистые облака;
- ◆ перистые облака на утренней заре быстро передвигаются. Слоистые облака быстро проплывают, меняя свои очертания;
- ◆ ветер к вечеру резко усиливается. Ласточки и стрижи летают то вверх, то вниз. (Любого ухудшения погоды следует ожидать только слева, если стоять спиной к ветру.)

Народные приметы

- ◆ Сбежались тучки в одну кучку – быть ненастью.
 - ◆ Серенькое утро – красненький денек.
 - ◆ Западные ветры – гнездо дождей.
 - ◆ Восточный ветер никогда дождя не приносит.
 - ◆ Утренний дождь путника не остановит.
 - ◆ Малый дождь землю грязнит, большой дождь – очищает.
 - ◆ Мозоли болят – будет мороз или дождь.
 - ◆ Если очень плачут дети, будет дождь.
 - ◆ Сырое лето и теплая осень – к долгой зиме.
 - ◆ Если птицы гнезда вьют на солнечной стороне – к холодному лету, и наоборот.
 - ◆ Одуванчик снимает свой шар – быть дождю.
 - ◆ Вьюнок всегда закрывает цветок перед дождем.
- Цветы сильнее пахнут перед дождем.
- ◆ Гром ранней весной – перед холодами.
 - ◆ Молния на западе – дождь следом.
 - ◆ Не все тучи с собой дождь несут.
 - ◆ Если дождь пошел с обеда – будет идти до утра.
 - ◆ Большая роса утром – к ясной погоде, нет росы – быть дождю.
 - ◆ Туман стелется по воде – к ясной погоде, поднимается вверх – к дождю.
 - ◆ Венцы вокруг солнца – к дождю.
 - ◆ Закат красный – будет ясно.
 - ◆ Солнце в тучи садится – к дождю.
 - ◆ Ласточки и стрижи летают высоко – к ясной погоде, низко над землей – к дождю.

Полив

Для нормального роста растения нуждаются в постоянной подаче воды. В умеренном климате почвенная влага удовлетворяет их потребности на протяжении большей части года. Только в очень сухие дни весной и летом растения могут проявлять признаки недостатка влаги для поддержания тургора: они увядают, их рост приостанавливается. Поэтому на участке постоянно должен быть запас воды. Вода в растительном организме находится в постоянном движении.

Значительная потеря воды вызывает задержку роста, а ее устойчивая недостаточность приводит к необратимым изменениям с последующим отмиранием клеток. Это может происходить очень быстро.

То, что в растениях содержится очень много воды и она обладает способностью переносить и растворять питательные вещества, не объясняет высокой скорости ее использования представителями флоры. Потребность их в ней, выраженная в единицах поглощенной воды на единицу производимого сухого вещества, варьируется от 50 у хвойных растений до 2500 у листовых овощей. У большинства культур колебания составляют от 300 до 1000. В период

роста растения непрерывно поглощают воду из почвы и выделяют ее через поверхность при испарении.

По мере испарения водяная пленка восстанавливается благодаря воде, поступающей в ткани растения через корневую систему. Из этого следует, что быстрорастущим видам требуется много воды, гораздо больше, чем содержится в самих растениях. Скорость потери воды зависит от температуры, относительной влажности и движения воздуха. На испарение расходуется большая часть всей энергии, получаемой растением от солнца.

Влажность почвы

Как уже говорилось, избыток воды тоже может нанести вред. Количество влаги, полезной для растений, в почве имеет определенный предел и может быть выражено различными способами. Для некоторых целей ее измеряют в миллиметрах на гектар.

При описании физических условий почвы влажность выражают термином «полевая влагемкость», которая определяется максимальным количеством воды, удерживаемой в почве через 2–3 дня после сильного дождя или полива. Содержание воды в почве может быть также выражено в показателях ее доступности растениям. При этом показатель, при котором растение увядает, называется влажностью увядания.

Влажность почвы зависит от типа последней. Вода, остающаяся в почве, но недоступная растениям, называется гигроскопической. Она удерживается почвой в виде «атомно»-тонких пленок. Для растений, конечно, наиболее важна доступность влаги. Уровень доступной для них воды проходит между полевой влагемкостью и точкой устойчивого увядания. Эту воду принято называть капиллярной. В почве капиллярная влага удерживается в тонких порах и в виде пленок вокруг частиц земли.

Почвы различаются по своей способности удерживать влагу, что связано в основном с их механическим составом. Например, песчаные почвы лучше дренированы и аэрированы, но обладают более низкой способностью удерживать влагу, чем глинистые. Общее количество капиллярной воды в песчаных почвах может быть увеличено путем повышения содержания в них органических веществ.

Существует специальная таблица для определения влажности почвы на ощупь (табл. 2). При этом на песчаных почвах скатанные комки более рыхлые и ломкие при любой степени влажности.

Таблица 2

Определение влажности почвы

Степень влажности	Состояние почвы	Полевая влагоемкость, %
Сухая	Порошкообразная	0
Низкая (критическая)	Рассыпается, не скатывается в комок	Менее 25
Умеренная (обычно в срок полива)	Скатывается в комок, но при броске рассыпается	25–50
Хорошая	Скатывается в комок, который при бросании не рассыпается. При сдавливании слипается слабо	50–75
Отличная	Скатывается в прочный комок и при сдавливании податлива, легко слипается. При сильном сдавливании к пальцам прилипает кусок почвы	75–100
Слишком влажная	При сильном сжатии из комка почвы можно выжать немного воды	Выше полевой влагоемкости

Дренаж почвы и ливневая канализация

Иногда территория, отведенная под дачные участки и строительство усадьбы, бывает частично или полностью заболочена. Чтобы подготовить такую землю под строительство и посадку растений, надо отвести грунтовые воды и понизить их уровень. Для этого необходимо сделать дренаж участка – систему сооружений, предназначенных для перехвата или понижения грунтовых вод.

Высокий уровень грунтовых вод ухудшает почву и создает неблагоприятные условия для растительности на участке.

Деревья и кустарники могут нормально развиваться при достижении грунтовыми водами глубины 1,5 м от поверхности почвы, а некоторые растения способны расти и при уровне залегания грунтовых вод в 50 см от поверхности почвы. Под нормой осушения территории понимается наименьшее расстояние от уровня грунтовых вод до поверхности земли, а конкретнее 1,5 м.

Когда вся территория характеризуется избыточным увлажнением, необходимо строить дренажную систему, которая представляет собой сеть осушительных и собирательных канав, каналов и водоприемников. Осушение и отвод воды с помощью открытой системы обычно делается на больших участках, а закрытую систему дренажа устраивают на меньших по площади в том случае, когда грунтовые воды поднимаются слишком высоко.

Закрытая дренажная система представляет собой систему дрен. Дрены бывают трубчатые и гравийно-щебеночные, осушительные и собирательные. Кроме дрен, система состоит из общего коллектора, колодцев, уступов и перепадов при переходе от одного уровня к другому.

Осушительные дрены называют еще всасывающими. Они впитывают в себя грунтовые воды и отправляют их в собиратели, а оттуда – в общий коллектор или канал, из которого вода попадает в реки, пруды или канализационную сеть. Эффективность действия дренажной системы зависит от расстояния между дренами, которое определяется глубиной закладки дрен при заданной норме осушения. Расстояние L между дренами определяется в метрах по формуле Ротэ:

$$L = 2 (H - S)$$

где S – необходимое понижение уровня грунтовых вод (м); H – высота уровня подземных вод над водоносным горизонтом (м); K – коэффициент фильтрации грунта (м/сут); P – наибольшая интенсивность инфильтрации осадков в грунт (м/сут).

Дрены в закрытой дренажной системе закладывают строго по схеме на глубину промерзания грунта. Для продвижения воды и во избежание ее застаивания в дренах необходимо предусмотреть уклоны. Уклон должен быть постоянным на всем протяжении дрены. Для этого дно траншеи тщательно планируют по уклону и только после этого приступают к укладке труб или дренажного материала. Осушительные (всасывающие) дрены должны располагаться под углом друг к другу и соединяться общим собирательным каналом, по которому вода будет стекать в канализацию или дренажный колодец. Наиболее совершенным и долговечным считается устройство из керамических и бетонных труб. Для попадания воды в трубу на каждом метре ее поверхности просверливают 40–60 отверстий диаметром 8–10 мм, располагая их в 3 ряда с интервалами 12–15 см в ряду и 5–6 см между рядами. Можно использовать самодельные трубы из 25–30-миллиметровых досок. Размеры четырехугольного сечения таких труб могут быть 5 × 7, 7 × 10, 10 × 15 см. Трубы меньшего размера используют в качестве осушителей, а большего – как коллекторы. Деревянные трубы должны быть пропитаны антисептиком. Вода в них просачивается в отверстия, специально оставленные между боковыми стенками и верхней доской.

Трубы укладывают по дну траншеи, плотно подгоняя торцы друг к другу. В местах соединения трубы изолируют с помощью специальных манжет или кусков толя, чтобы не допустить проникновения земли, избежать заиливания, что может совсем прекратить работу дрены.

Перед тем как засыпать всю дренажную систему землей, проводят испытания. Для этого в верхний конец всасывающей дрены наливают воду. Если в нижнем конце системы вода свободно вытекает, значит, дренаж работает исправно. Трубу засыпают вначале крупным щебнем (7–10 см) слоем 30–40 см. После насыпают более мелкий щебень (5–7 см), а затем самый мелкий (1–3 см). Сверху всю дренажную систему закрывают почвенным слоем (рис. 1).

Можно устроить на участке и щебеночный дренаж. Для этого дренажные траншеи после уплотнения дна и создания его уклона на треть засыпают битым кирпичом или крупным каменным щебнем и шлаком в 2–3 слоя. Первые слои состоят из крупного щебня (7–10 см), следующие – из более мелкого (5–7 и 2–3 см). Поверхностный слой обычно из почвы. Место выхода всасывающей дрены-осушителя в собиратель, а собирателя в коллектор называется устьем. Устье рекомендуется укреплять камнями или бетонировать, чтобы оно не разрушалось и не засорялось.

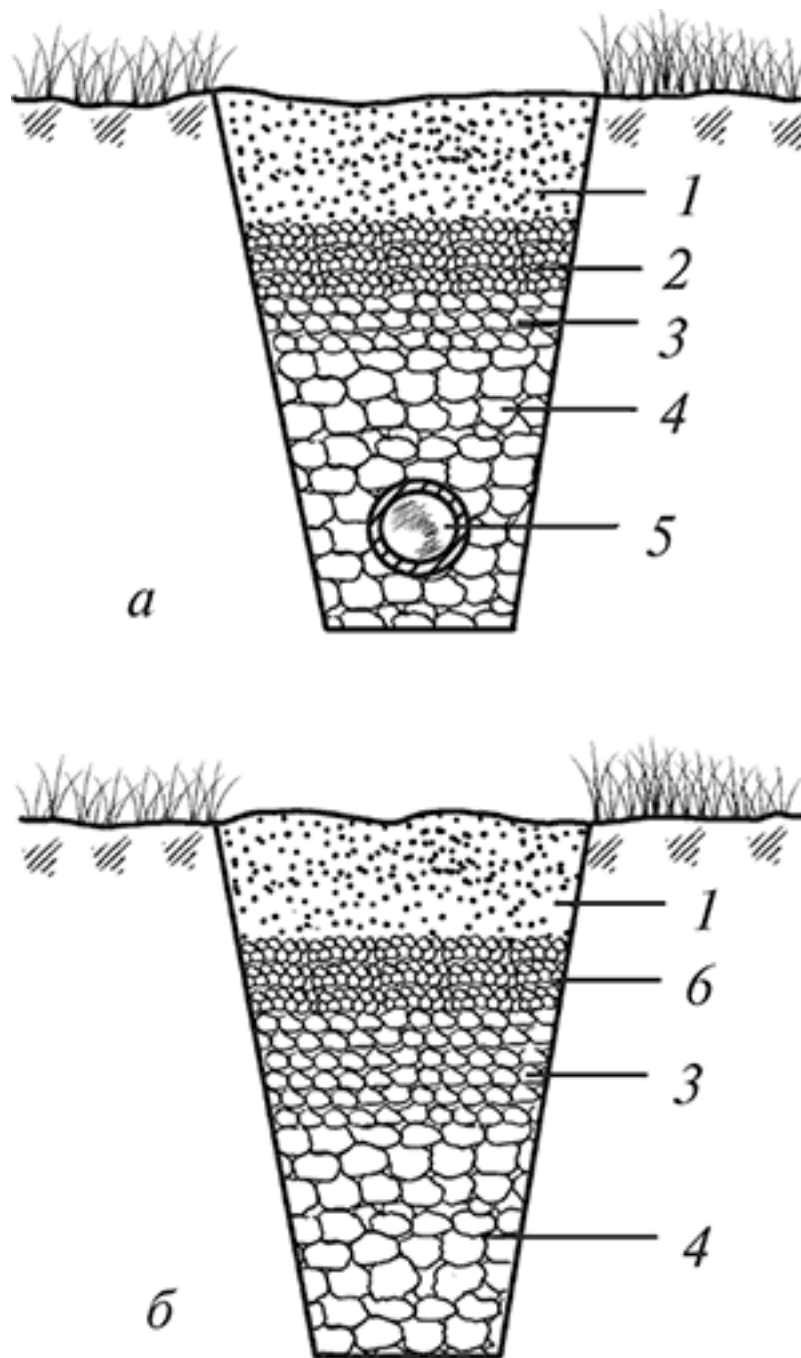


Рис. 1. Схема закладки дрен разной конструкции: а – дрена из труб; б – дрена из щебня; 1 – почва или песок; 2 – щебень или гравий; 3 – средний щебень (5–7 см); 4 – крупный гравий (7–10 см); 5 – дренажная труба; б – мелкий щебень

Кроме дренажной системы, на дачных и приусадебных участках с высоким уровнем подземных вод устраивают ливневую канализацию. В эту систему входят дождеприемные (рис. 2) и смотровые колодцы, канализационные трубы, коллекторы.

Сточные воды с аллей и дорожек попадают сначала в открытые лотки, затем в дождеприемные колодцы, а оттуда – в естественные или искусственные водоемы. Кроме того, канализационные сооружения принимают грунтовые воды из дренажной системы.

Водоотводящие трубы делают из бетона диаметром не менее 100–150 мм. Магистральные каналы могут иметь квадратное сечение со стороной 200–250 мм. На участке площадью 6–10 соток потребуется один дождеприемный и один смотровой колодец.

Дождеприемный колодец лучше всего устанавливать возле дома, бани или на пересечении дорожек. Колодец в начале и конце сезона нужно обязательно очищать, чтобы не допускать засорения. Но, как правило, ливневая канализация начинается с подкарнизного водосточного желоба, водосточных воронок и наружных водосточных труб (стояков). Для обеспечения гарантированного водостока на 1 м² кровли должен приходиться 1 см² сечения водосточного желоба. Детали водостоков обычно делают из оцинкованного кровельного железа толщиной 0,5–0,75 мм (рис. 3).

Водосточный желоб крепят на крюках, заводя внутренний край желоба под край кровли, а наружный закрепляют за конец крюка. Желоба между собой соединяют внахлест, учитывая будущий поток воды.

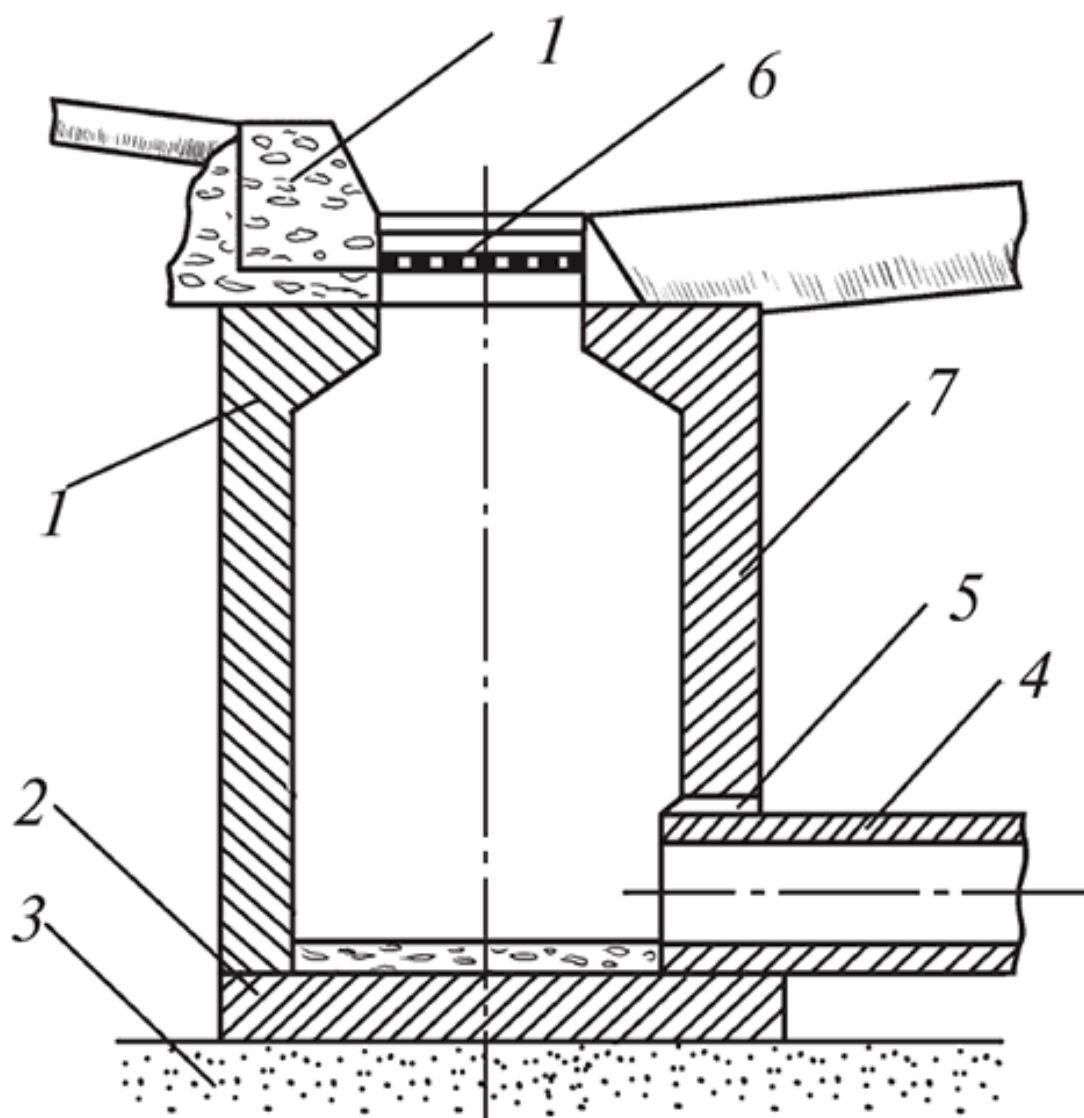


Рис. 2. Схема устройства дождеприемного колодца: 1 – стенки рабочей камеры; 2 – днище; 3 – песчаное основание; 4 – выход трубы из дождеприемного колодца; 5 – бетон, закрывающий отверстие; 6 – чугунная решетка; 7 – каменный бортик колодца

Накладку стыков промазывают любой густотертой масляной краской и закрепляют с помощью заклепок. Уклон желоба должен быть не меньше 0,005. Его обеспечивают за счет разности высоты крюков, которые крепят к стропилам гвоздями или шурупами. Установку

крюков проверяют с помощью строительного уровня и длинной рейки. Желоба устанавливают так, чтобы они были подвижными в продольном направлении.

Водосточный стояк может быть направлен в емкость или в грунт, но, как правило, дождевую воду собирают в емкость и используют для полива. Если оборудовать стояк дренажной системой, дождевая вода будет сразу направляться для подземного орошения почвы. Такая дренажная система эффективна для подземного полива палисадника или газона при уклоне дрен 0,02. При желании орошать большую площадь можно построить коллекторную дренажную систему. Основной конструктивной особенностью системы подземного орошения является наличие фильтра в водосточной воронке в виде металлической сетки с ячейками не более 4 × 4 мм, чтобы в подземную часть оросительной системы не попадал мусор.

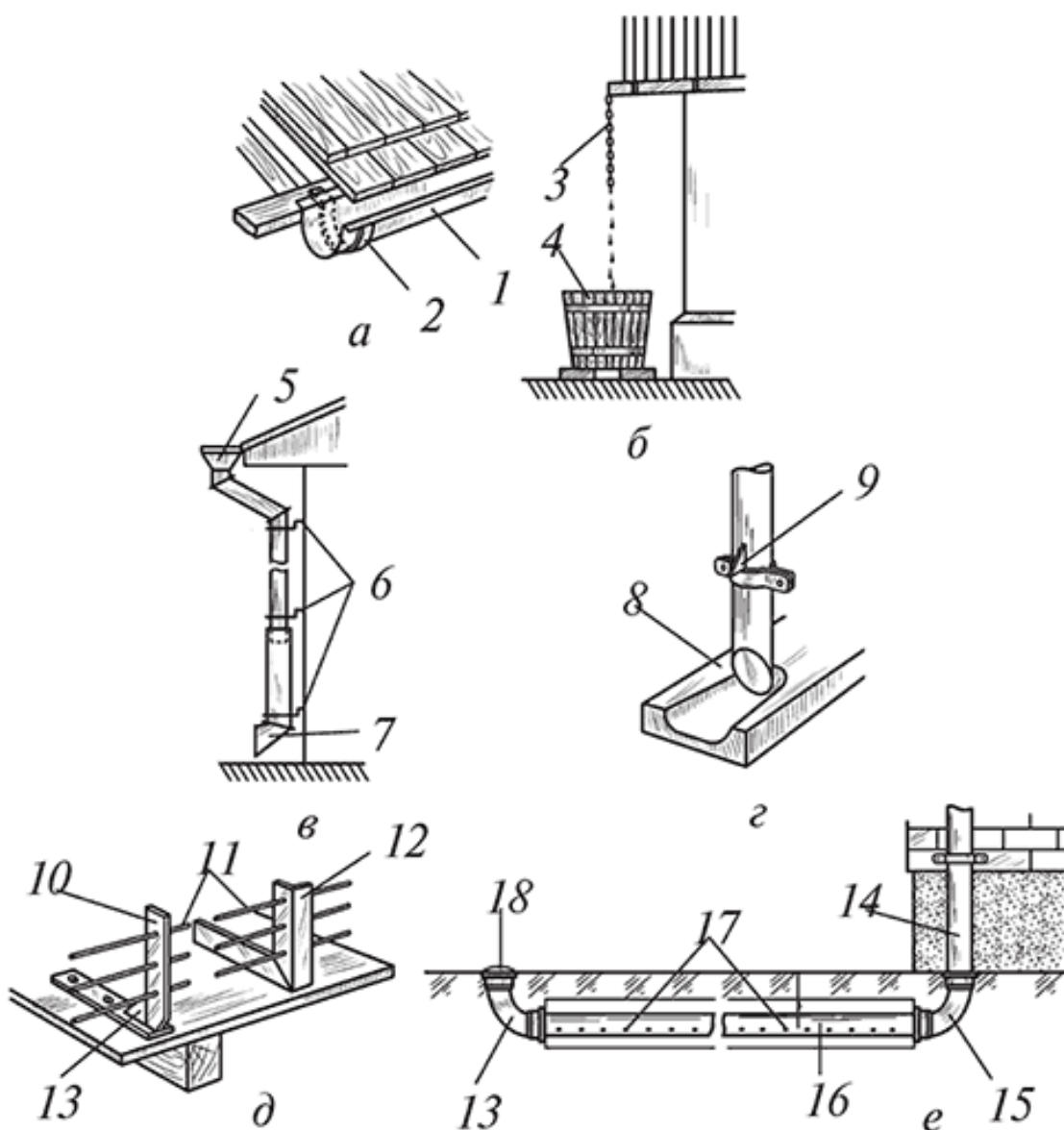


Рис. 3. Виды водостоков: а – крепление подкарнизного водосточного желоба; б – водосток с цепью; в – водосток с воронкой; г – водоотводящий желоб; д – снегоудержатели; е – водосток с подземной системой орошения; 1 – желоб; 2 – крюк; 3 – цепь; 4 – бочка; 5 – воронка; б – кронштейны крепления; 7 – водоотводящий патрубок; 8 – железобетонный желоб; 9 – упор; 10 – кронштейн из полосовой стали; 11 – проволочное ограждение; 12 – кронштейн из уголка; 13 – косынка; 14 – водосточный стояк; 15 – колено; 16 – асбоцементная труба с пер-

форацией диаметром 100–150 мм; 17— отверстия; 18 – вентиляционный оголовок с защитной сеткой

Можно обойтись без стояков, если на конце водосточного желоба повесить металлическую цепь, по которой поток талой и дождевой воды будет стекать в деревянную или металлическую бочку. Диаметр вертикальных водосточных труб зависит от площади кровли и колеблется от 100 до 180 мм. Диаметр стояка должен быть равен половине или трем четвертям ширины желоба. Желоб и стояк соединяют без сборной воронки. При соединении отдельных элементов стояка нижний край верхней трубы вставляют в нижнюю трубу на 5–7 см. Собранный стояк крепят к стенам с помощью стальных хомутов или ухватов, расположенных вертикально на расстоянии 1–1,5 м друг от друга. Чтобы стояк не скользил, в местах крепления хомутов к трубе припаивают небольшие упоры. Сливное отверстие водосточной трубы оборудуют водоотводящим патрубком, который призван не только отводить воду, но и гасить ее напор. Вместо патрубка можно соорудить железобетонный водоотводящий желоб.

Чтобы предотвратить повреждение водосточной системы снегом, иногда сооружают снегодержатели в виде уголков, между которыми натянута стальная проволока диаметром 4–6 мм. Для прочности в изгибы уголков варивают косынку.

Нормы полива

Количество доступной для растений воды зависит от многих факторов. В том числе от типа и глубины почвы, глубины залегания корневой системы, скорости потери воды при испарении, от температуры и скорости поступления влаги в почву.

Скорость извлечения воды из почвы является функцией концентрации корней. Чем глубже корневая система, тем скорость ниже. Более 40 % воды извлекается из верхнего корнеобитаемого слоя.

Поступающая в почву вода движется с той скоростью, с которой создается полевая влагемкость. Движение воды в почве снизу вверх осуществляется капиллярными силами. Потеря воды на испарение затрагивает только верхние слои почвы. В период длительной засухи легко распознать растения с мелко залегающей корневой системой.

Правильное время полива особенно важно для развития овощных культур и получения максимального урожая. Кроме того, надо соблюдать и нормы полива. Например, для проникновения воды к корневой системе недостаточно просто смочить поверхность почвы. Согласно наблюдениям специалистов, 3-сантиметровый слой воды проникает в почву на глубину до 25 см. Чтобы промочить на такую глубину участок площадью в 0,5 га, следует затратить 130 000 л воды. Во время продолжительной засухи частые незначительные поливы не приносят пользы растениям, так как вода не достигает основного объема корневой системы, а на земле появляется твердая корка. При этом у растений образуются поверхностные боковые корни, которые также страдают при затянувшейся засушливой погоде.

Песчаные почвы высыхают гораздо быстрее глинистых и требуют более частых поливов. Чтобы выяснить, как обстоят дела с влажностью почвы на участке, надо выкопать совком лунку глубиной 20–30 см. Если почва на такой глубине слегка влажная или сухая, следует незамедлительно произвести полив.

Больше всего влага требуется овощным культурам во время интенсивного роста, то есть с конца весны до середины лета, когда развитие растений определяется именно обеспеченностью водой. В конце лета избыток влаги может нанести вред некоторым культурам. Например, дыни и арбузы не поливают в период созревания. Томаты также могут растрескаться от излишней влаги, не успев покраснеть. Но все же большинство растений требует полива из расчета 10–15 л/м² в неделю. Нормы полива декоративных культур близки к нормам для овощных.

Основное количество воды поглощается растениями весной и летом. Особенное внимание следует уделить поливу при посадке деревьев и кустарников, чтобы почва плотно облегла их корни. Растения в открытом грунте летом подвержены естественному подсыханию под воздействием солнечных лучей, хотя они получают достаточно влаги с зимними осадками. Интересно, что слой дождевой воды в 1 мм дает на 1 га 10 м^3 , то есть 10 т. Снежный покров толщиной 40 см – 1000 т воды на 1 га, или 100 л на 1 м^2 . Необходимо следить за тем, чтобы почва возле стен, оград и под деревьями в полной мере получала влагу, так как существуют определенные трудности при поливе в данных местах. Растения в горшках и кадках подвержены быстрому высыханию и летом нуждаются в регулярных поливах.

Полив плодовых деревьев

Недостаток воды неблагоприятно сказывается на росте, плодоношении и зимостойкости плодовых деревьев. Но еще более губителен для них избыток влаги. В переувлажненной почве уменьшается газообмен, замедляются жизненные микробиологические процессы, снижается температура в среде обитания корневой системы, что может привести к отмиранию части корней. Для плодовых деревьев вреден и частый полив, когда увлажняется лишь поверхностный слой почвы. Это приносит лишь вред, поскольку препятствует свободному воздухообмену. Полив деревьев должен производиться на глубину 60–80 см. Чтобы определить обеспеченность почвы водой, необходимо раскопать совком ямку на глубину 40–50 см, взять в горсть комков земли и плотно сжать. Если он сохранит свою форму, значит, влажность нормальная, а если земля на ладони рассыпается, требуется полив. Правда, для песчаной почвы такой способ менее показателен.

Есть еще один метод определения сроков полива сада. Под одним из деревьев при посадке на глубине 1–1,5 м закапывают пластиковый сосуд, заполненный наполовину гравием, а далее почвой с поверхности участка. Сосуд с помощью шланга соединяют с другим, закопанным неподалеку на том же уровне. Над ним в землю горлышком вниз втыкают бутылку емкостью 20 л. Через пробку бутылки пропускают 2 трубки: в одну поступает атмосферный воздух, а другую опускают во второй пластиковый сосуд.

По мере расхода деревом влаги ее количество в первом сосуде станет уменьшаться, а вода из бутылки будет поступать во второй сосуд. Чтобы знать точно, когда начинать полив, на стенке бутылки делают отметку критического уровня. Слой почвы в саду должен быть увлажнен на глубину жизнедеятельности корневой системы, для чего на 1 га при разовом поливе следует расходовать 600–1000 м^3 воды. Если говорить о поливе каждого дерева, то для 3–5-летнего экземпляра разовый полив должен составлять 5–8 ведер, для 7–10-летнего – 12–15 ведер, а более старые деревья поливают еще обильнее. Например, при диаметре кроны яблони 3 м ей требуется 20 ведер воды во время первого весеннего полива и 30–35 ведер при втором. При легких песчаных почвах необходимы более частые поливы, но с меньшей нормой расхода воды; при тяжелых глинистых – редкие, но обильные.

Полив овощных культур

При недостатке влаги в почве рост выращиваемых культур приостанавливается, происходит испарение воды через листья, с поверхности почвы вокруг растений (рис. 4). В жаркий день испарение влаги может достигать 5 л/м^2 . Но это не значит, что поливать овощные культуры надо ежедневно, избыточное увлажнение, как уже говорилось, может тоже тормозить рост.

Для прорастания семян и нормального развития рассады требуется много воды, но сколько именно – зависит не только от погодных условий, но и от вида культур. Листовые овощи, у которых в пищу употребляются листья или побеги (цветная и белокочанная капу-

ста), хорошо реагируют на частые регулярные поливы, начиная с фазы всходов. Оптимальная недельная норма в засушливые периоды при вегетации составляет 10–15 л/м².

У таких культур, как горох и фасоль, избыточное увлажнение почвы в начале вегетации может вызвать усиленный рост листьев в ущерб развитию плодов. В данном случае в фазе всходов нет необходимости в искусственном орошении (кроме периода засухи), но во время цветения и начала формирования плодов требуется полив 1–2 раза в неделю при расходе воды 5–10 л/м².

Поливы овощных культур лучше всего проводить в вечерние или утренние часы. При этом необходимо добиваться, чтобы почва увлажнялась на большую глубину.

Разбрызгивание воды по поверхности часто приводит к излишнему испарению, и влага даже не успевает поступить к корневой системе растений.

В то же время вечерние поливы способны приводить к развитию некоторых заболеваний овощных культур, так как почва может не просохнуть до утра.

Во избежание необходимости постоянных поливов следует проводить влагоудерживающие мероприятия.

На тех почвах, которые слабо удерживают воду, рекомендуется глубокая перекопка, что способствует увеличению мощности корнеобитаемого слоя и, как следствие, запасов воды, доступной растениям. Наиболее эффективным способом сохранения влаги является внесение в почву навоза, компоста, торфа, перегноя. Все органические вещества следует тщательно перемешивать с почвой.

В целях экономии влаги важно вовремя уничтожать сорняки, в самом начале их роста. Ширина междурядий и расстояние между растениями в ряду также имеют значение для определения нормы полива. Опытным путем устанавливают оптимальные площади питания различных овощных растений.

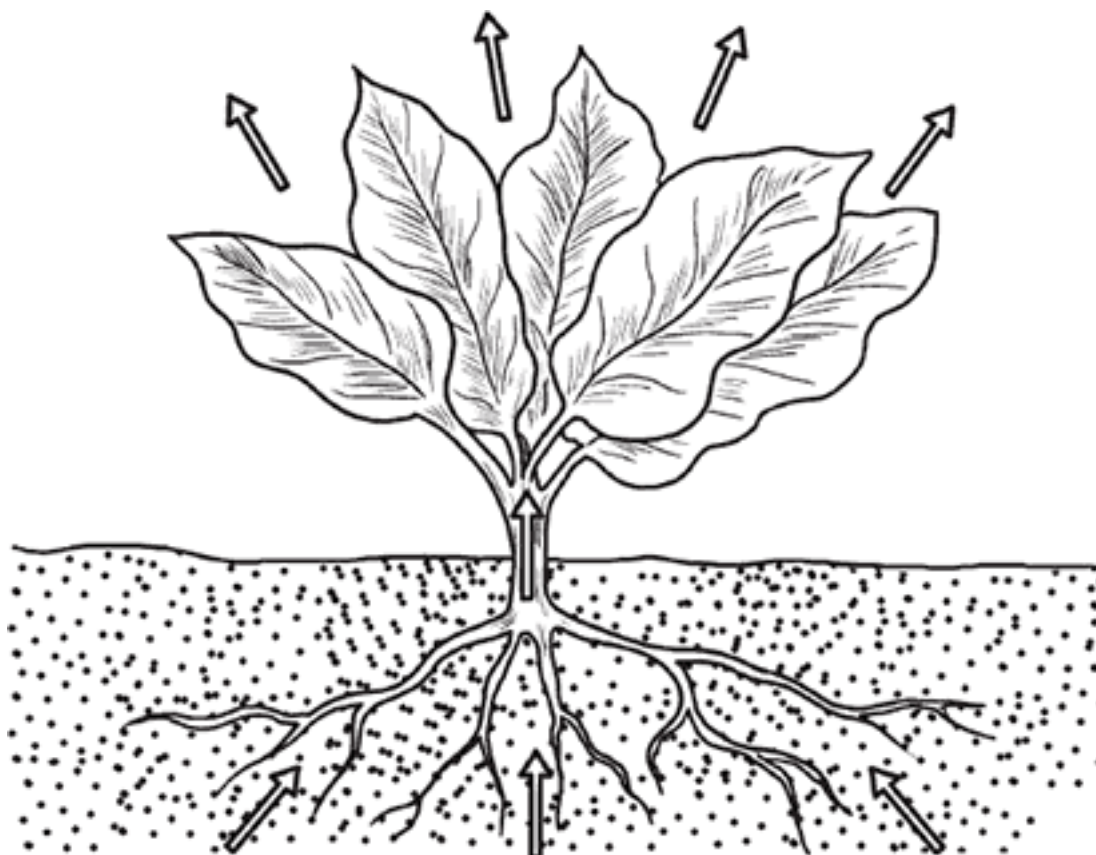


Рис. 4. Поглощение и расходование влаги растением

Для снижения потерь воды с поверхности почвы очень эффективно мульчирование посевов компостом или перепревшими листьями. Мульчирующий материал необходимо раскладывать после дождя или полива.

Чтобы избежать уплотнения верхнего слоя земли, перед мульчированием ее надо хорошо прорыхлить. Кроме того, мульча препятствует и росту сорняков. А если они и появляются, из рыхлого субстрата их легче выдергивать.

Для прорастания семян необходимо определенное количество воды, поэтому почва при посеве должна быть влажной. Обычно ее поливают за 1–2 дня. В этом случае в почве формируется благоприятный водно-воздушный режим для появления всходов. Можно полить борозды и перед самым посевом, расходуя 0,6–0,8 л на погонный метр.

После высадки рассады на постоянное место ее необходимо поливать. До укоренения расход воды на 1 растение должен составлять 0,1 л в сутки при условии тщательно замульчированной почвы.

Лучше всего поливать не всю грядку, а только прикорневую зону. На больших площадях такой полив неэкономичен, в данном случае рекомендуется применять разбрызгиватели и осуществлять увлажнение почвы ежедневно, хотя это и чревато перерасходом воды.

Способы полива

Существует 4 основных способа орошения растений: поверхностное, дождевание, подпочвенное и струйчатое. При поверхностном орошении вода распределяется по поверхности почвы.

При дождевании под давлением вода разбрызгивается в виде дождя. При подпочвенном орошении она поступает к корневой системе растения, проходя над непроницаемым почвенным слоем. При струйчатом орошении вода поднимается под напором по тонким трубам к отдельным растениям.

Простейший способ полива растений – с помощью лейки. Данный садовый инструмент представлен в продаже в нескольких видах различных объемов, но на участке целесообразнее использовать 10-литровую лейку. Лейки большего объема тяжелы в использовании, а меньшего – требуют частого наполнения. У лейки должна быть удобная ручка и длинный носик. Большинство леек снабжены насадками с мелкими отверстиями или сеткой, которые используются при поливе семян и всходов. Его начинают с одной стороны, пронесая лейку над рассадой, стараясь сохранять постоянный напор воды.

Известен всем садоводам такой способ увлажнения почвы на участке, как полив из шланга, который подключают к водопроводному крану или сливному крану из емкости. При применении шланга необходимо следить, чтобы струя воды не размывала почву и не обнажала корни растений.

При поливе овощных культур необходимо направлять шланг на междурядья, чтобы обеспечить быстрое поступление воды к корневой системе растений. Шланг не должен перекручиваться на сгибах, тогда он будет сохранять упругость в течение нескольких лет. Самыми прочными считаются шланги с нейлоновой оплеткой.

Многие пользуются для полива шлангами, снабженными отверстиями, сделанными под разными углами.

Такие перфорированные шланги кладут поперек орошаемого участка и для равномерного увлажнения почвы постоянно переносят их с места на место.

К шлангу можно подсоединить дождевальную установку. Дождеватель колебательного типа состоит из перфорированной трубки, раскачивающейся из стороны в сторону и распределяющей при этом воду по прямоугольной или квадратной грядке. Дождеватель вращательного

типа распыляет воду через одну или более насадок, которые совершают круговые движения под напором воды. Дождеватели обоих типов устанавливают в парках, на газонах и дачных и приусадебных участках. При этом равномерность полива определяют по количеству воды, попадающей в пустые банки, расставленные по периметру или окружности участка.

Для постепенного распределения воды, подаваемой к цветникам, парникам и растениям в горшках, используют длинные трубки с мелкими отверстиями для капельного полива.

Перечисленные способы (рис. 5) относятся в основном к поливу овощных и декоративных культур.

В технике полива плодоносящего сада существуют некоторые особенности. Если сад большой, деревья поливают по бороздам в междурядьях.

При этом расстояния между бороздами на легких почвах должно быть 70–80 см, на тяжелых (глинистых) – до 1,5 м. Глубина борозд – 20–25 см, ширина – 0,5 м.

Но в садах на дачных и приусадебных участках, как правило, полив деревьев традиционно проводят в приствольные круги, вернее, в канавы, вырытые по их окружности. После полива круговые канавы засыпают землей. Нельзя поливать деревья в углубления приствольного круга, вырытые в виде воронки. В этом случае вода не доходит до концевых корней дерева, а полив ближе к штамбу не имеет никакой практической пользы.

Для полива сада очень эффективно использовать подпочвенное орошение. Например, на каждом квадратном метре площади приствольного круга почвенным буром просверливают скважину диаметром 10–12 см и глубиной 50–60 см, которую забивают щебнем, битым кирпичом или крупнозернистым песком.

Конец ознакомительного фрагмента.

Текст предоставлен ООО «ЛитРес».

Прочитайте эту книгу целиком, [купив полную легальную версию](#) на ЛитРес.

Безопасно оплатить книгу можно банковской картой Visa, MasterCard, Maestro, со счета мобильного телефона, с платежного терминала, в салоне МТС или Связной, через PayPal, WebMoney, Яндекс.Деньги, QIWI Кошелек, бонусными картами или другим удобным Вам способом.