

А. Шаганов

Большая энциклопедия РЫБАЛКИ

Том II

Корюшка - Сазан



2

Антон Шаганов

Большая энциклопедия рыбалки. Том 2

Текст предоставлен правообладателем

http://www.litres.ru/pages/biblio_book/?art=18279401

Большая энциклопедия рыбалки. Том 2: Эксклюзив-Медиана; 2016

Аннотация

Энциклопедия рассказывает о сетевых, крючковых и других орудиях рыбной ловли, не относящихся к спортивным. Способы ловли, разрешенные или разрешенные с ограничениями современным законодательством, описаны подробно, безусловно запрещенные – кратко, в качестве исторического экскурса. Материал разбит на статьи по алфавиту, посвященные отдельным снастям и методам лова, и дополненные статьями о видах рыб, добываемых этими снастями. В энциклопедии содержатся сведения по ихтиологии, по законодательству, ограничивающему регулирующему применение неспортивных снастей, а также отрывки из трудов классиков (Аксаков, Сабанеев и др.) Книга рассчитана на широкий круг читателей-рыболовов.

Содержание

Корюшка	5
Ужение со льда с поплавком	9
Ужение со льда без поплавка	11
Весенняя ловля сетными орудиями	15
Ловля ставными сетями	19
Весенняя ловля саками и подъемниками	22
Другие способы весенней ловли	25
Азиатская и малоротая корюшки	28
Красноперка	33
Весенняя ловля удочками и сетями	36
Летняя ловля сетями	41
Летнее ужение красноперки	46
Зимняя ловля	52
Кружки	56
Конструкция и оснастка	58
Тактика ловли	63
Крючки	71
Конец ознакомительного фрагмента.	75

Антон Шаганов
Большая энциклопедия
рыбалки. Том 2

© Антон Шаганов, 2016

© ООО «Эксклюзив-Медиана», 2016

* * *

Корюшка

Едва лишь по зимнему Питеру разносится известие: на заливе пошла корюшка! – и сесть в электрички, отходящие утром с Финляндского вокзала, становится весьма затруднительно. Дружные колонны любителей подледной рыбалки, с коловоротами и рыболовными ящиками, плотно набиваются в вагоны. По шоссе, ведущему вдоль побережья Финского залива, катят другие колонны – моторизованных любителей корюшки. А уж что творится на льду... Говорят, даже из космоса хорошо видны плотные скопления рыбаков, самозабвенно удящих корюшку.

Вроде и невелика корюшка, и клюет без особых капризов на самые незамысловатые снасти, и азарта при вываживании никакого – однако же стала подлинно народной рыбой.

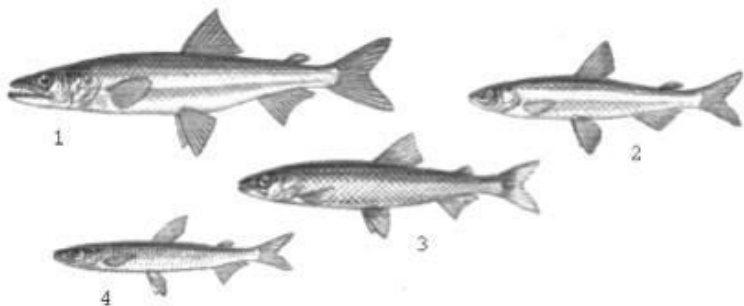


Рис. 1. Корюшки: 1 – Азиатская корюшка; 2 – Малоротая корюшка; 3 – Европейская корюшка; 4 – Озерная корюшка (снеток).

Длина корюшки в заливе крайне редко превышает 30 см, обычно – не более 25 см, а самцы всегда меньше самок. Средний вес тоже невелик: 35–40 гр., но весенняя, набитая икрой корюшка значительно увесистее.

Однако эти данные, взятые из четырехтомного труда известного советского ихтиолога академика Л. С. Берга, изданного в 1947-49 годах, обобщают сведения о размерах корюшек из промысловых уловов, добытых в районе устьев рек или в самих реках, в том числе в Неве. С развитием любительского лова корюшки на Финском заливе (массовый характер он принял в конце 50-х – начале 60-х годов двадцатого века¹) к ихтиологам начали поступать сведения о более крупных экземплярах. Корюшки длиной 30 и более сантиметров часто встречаются в уловах любителей в удаленных от города, западных частях Финского залива по обоим его побережьям – и весят такие рыбы иногда более 150 гр.

Ну а рекордный экземпляр, изловленный в 1964 году в Финляндии, весил 295 граммов. Российские (вернее, в те годы еще советские) любители отстали совсем немного: са-

¹ Судя по всему, массовый всплеск народного интереса к подледной рыбалке на Финском заливе напрямую связан с освоением советской промышленностью производства ледобуров: нелегко искать рыбу на огромной акватории, покрытой метровым (и даже более толстым) льдом, если рыбак вооружен лишь пешней.

мый крупная зарегистрированная корюшка потянула на 232 гр. при длине 28,9 см, – выудили ее у города Приморска 7 апреля 1985 г. И наверняка многие рекорды остались неизвестными, неотмеченными...

Я и сам когда-то любил поехать зимой и по весеннему последнему льду за корюшкой – на южный берег залива, к Краснофлотску, к самой погранзоне. Ехать не близко, и по льду шагать долго, зато рыба... Отборная, с сельдь величиной, и попадалось ее столько, что без санок на лед выходить не стоило: на себе улов до берега не дотащить, счет шел на сотни хвостов, а иногда и на десятки килограммов... А уж сколько приключений связано с той давней рыбалкой! Возвращаешься, бывало, с весенней ловли – как говорится, усталый, но довольный: а вдоль берега, где спокойно прошел утром, широкая полынья открытой воды – от горизонта до горизонта. И приходится маршировать до ближайшего мыса, семь километров туда и семь обратно, да со всем снаряжением, да с пудом отборной корюшки... А постоянные стычки с пограничниками, отчего-то вечно подозревавшими рыбаков в намерении двинуть по льду Финляндию?! Про те войны отдельную книгу написать можно...

Эпические были времена. Легендарные и былинные. Сейчас улов в двадцать-тридцать хвостов уже считается неплохим.

Ниже описано, как ловили и поныне ловят корюшку со льда питерские рыболовы. Главных способов два: ужение

с поплавком и без поплавка.

Ужение со льда с поплавком

На зимний удильник ставится леска диаметром 0,3 миллиметра и более (более тонкая сильно путается на ветру), а к ней привязывается подлесок длиной 50–60 сантиметров и диаметром 0,2 миллиметра. К подлеску крепятся еще два коротких пова-дочка из более тонкой лески, которые оснащаются мормышками с крючками № 7.

Мормышки чаще всего используются специальные «корюшковые» – отлитые из эпоксидной смолы и самосветящиеся, однако некоторые рыболовы предпочитают свинцовые, но непременно со светлым покрытием. Иногда на удочку ставят комбинацию из двух мормышек и крючка с облуженным цевьем – случается, что корюшка капризничает, не берет мормышку, а хватает простой крючок.

На самом конце подлеска привязывается грузило, вес его колеблется от 5–6 гр. (на небольшой глубине в 4–5 м) до 10–15 гр. на вдвое большей. Поплавок ставится такой, чтобы система ПГ (поплавок-грузило) имела небольшую отрицательную плавучесть и обычно находится на 2–3 см ниже поверхности воды; но если ловля происходит в оттепель, при плюсовой температуре, то поплавки поднимают на поверхность – в таком случае легче наблюдать за несколькими удочками.

Единого стандарта корюшковых удочек у рыболовов Фин-

ского залива не существует. Некоторые (кто ловит небольшим числом удочек) используют так называемые «кобылки», другие – обычные зимние удочки, дополнительно оснастив их небольшими опорами-сошками из толстой проволоки: такую удочку рыбе гораздо труднее утащить в лунку, если рыболов отойдет в сторону или зазеваается. Клюет корюшка резко и вполне способна оставить нерасторопного рыбака без снасти. Желательно чтобы удочка обладала достаточным запасом плавучести и не сразу уходила в воду, оказавшись в лунке.

Корюшатники-профессионалы (особенно при не очень активном клеве) опускают по полтора десятка удочек, а то и больше, и удочки у них упрощены до предела: выпиленные из листовой пластмассы или оргстекла мотовила с короткими хлыстиками, утянет такую снасть рыба под лед – не больно-то и жалко.

Насадка – кусочки той же самой корюшки, оставшейся с предыдущей рыбалки, но как только попадается первая рыбка, ее тут же разрезают и наживляют на крючки, на свежую клев лучше. Иногда попадается бельдюга – немного напоминающая налима донная рыба, ее тоже используют для насадки. Реже в качестве прилова попадают ерши и налимы, может и судак схватить мормышку, наживленную кусочком корюшки.

Ужение со льда без поплавок

Этот способ ловли используется на больших глубинах, до 20–25 метров (на такой глубине значительно сильнее подводные течения, заставляющие тонуть поплавок). Поэтому поплавок не используется, сигнализатор поклевки служит длинный и достаточно жесткий кивок из спиральной либо плоской пружины, на конец кивка крепится яркий, хорошо заметный пластмассовый или пенопластовый шарик, позволяющий издали увидеть поклевку.

Вес грузила увеличивается 20–30 граммов, что приносит двойную пользу: насадка в считанные секунды оказывается на дне, и снасть менее подвержена действию течения. К тому же рыба после подсечки лишена возможности ходить широкими кругами и запутывать соседние снасти.

Мормышки и крючки применяются те же, что и на поплавочных удочках. Поскольку удочку с кивком чаще приходится держать в руке, «играя» приманками, некоторые рыболовы включают в оснастку и небольшие зимние блесны – считается, что их игра привлекает корюшку и увеличивает вероятность поклевки судака и налима. К минусам подобной комбинированной снасти относится то, что она гораздо чаще цепляется за нижний край лунки.

Опытные рыбаки берут с собой много удочек, оснащенных разными комбинациями блесен, крючков и мормышек –

и опытным путем устанавливают, на какую их них корюшка в данный момент клюет охотнее.

Особых секретов и премудростей в ловле корюшки нет: если подходит косяк и начинается активный клев, то поймают все (улов опытных рыболовов, конечно, в таких случаях больше).

Если же клева нет, то мнения о том, что предпринять, обычно расходятся: одни рыболовы предпочитают искать корюшку, разбредаясь в разные стороны и проделывая новые лунки через каждые 20–30 метров, другие упорно сидят на месте и ожидают подхода нового косяка.

На Ладожском озере ловят зимой корюшку схожими способами. Обитает там отдельный подвид, озерный, никогда не уходящий в море и нерестящийся в реках, впадающих в Ладогу. Эта корюшка значительно меньше балтийской. Обычная ее длина 11–15 см, наиболее крупные экземпляры имеют длину 25 см, вес до 90 г. Другой озерный подвид – онежская корюшка – еще мельче.

Беломорская же корюшка – еще один подвид – не уступает по размерам балтийской, но и она образует жилые пресноводные формы, никогда не уходящие в море и обитающие в многочисленных озерах Карелии и республики Коми. Самых обмельчавших озерных корюшек называют сетком, и даже ихтиологи путаются: с какого размера, собственно, заканчиваются сетки и начинается корюшка. Дело в том, что на разных водоемах этих рыбок называют по-

разному – и белозерский снеток, например, крупнее, чем корюшка некоторых карельских озер.

В морях, омывающих Восточную Сибирь и Дальний Восток, обитают другие виды корюшек, несколько отличные от европейских: азиатская (она же зубастая) и малоротая, но рассказ об их ловле будет несколько позже, а пока вернемся к балтийской корюшке.

Некоторые – не очень многочисленные – сторонники активной ловли предпочитают блеснить беломорскую корюшку со льда, обычно на относительно небольшой глубине. Используются для этого небольшие окуневые блесны, либо специальные корюшковые (рис. 2). Изготовить такую блесну несложно: на круглую пластинку из меди величиной с пятикопеечную монету (современной российской чеканки, не советской) припаивают, предварительно протравив кислотой, светлый крючок № 5 с длинным цевьем. Припой кладется с избытком – «горкой» – и имеет выпуклую сферическую форму. В центре пластинки шилом пробивается отверстие для лески. Готовую блесенку полируют с плоской стороны до зеркального блеска, а со стороны припоя шилом делают на ней небольшие углубления, которые заполняют светящимся составом и покрывают бесцветным водостойким лаком.

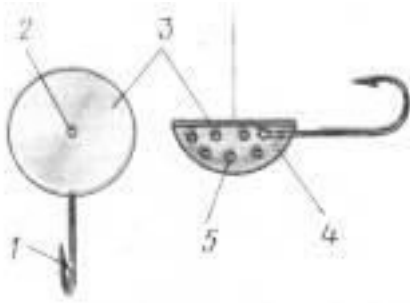


Рис. 2. Блесенка для корюшки: 1 – крючок; 2 – отверстие для лески; 3 – медная пластина; 4 – припой; 5 – светящиеся глазки.

Правильно изготовленная блесенка висит перпендикулярно леске. В процессе ловли блесенку, плавно покачивая, поднимают на метр, а затем резко опускают вниз; время от времени в ловле делают перерывы – светящиеся глазки должны «подзарядиться» от солнечного света, в утренних сумерках для подсветки свет электрического фонарика.

Весенняя ловля сетными орудиями

Однако, как ни старается многотысячная армия любителей ужения, главные уловы балтийской корюшки добывают все же промысловики – весной, когда сходит лед и корюшка огромными стаями устремляется в реки на нерест.

Из Финского залива корюшка заходит во многие, хотя и не во все, реки, впадающие в него: Нарову, Лугу, Сестру, Систу, Роккалу и другие. Но особенно славится уловами корюшки Нева. В эти дни – в конце апреля и первой половине мая – кажется, что весь Петербург ловит, продает и покупает корюшку: улицы города прямо-таки оккупирован ее ароматом, напоминающим запах свежего огурца, и чуть ли не из каждой форточки тянется аппетитнейший запах жарящейся корюшки.

Корюшка продается повсюду – в магазинах, на рынках, с рук, с торговых лотков, появляющихся почти на каждой улице. В Питере даже праздник существует, посвященный любимой рыбке: День Корюшки, – знаменуемый массовым народным гулянием, всевозможными шоу и аттракционами, ну и конечно поеданием корюшки во всех видах.

Как же ловят главную героиню праздника?

Поначалу, сразу после схода льда и еще до массового захода в реки, промысловики ловят корюшку в заливе, в местах ее преднерестовой концентрации. Орудия лова – ставные

невода и мережи с крыльями. Орудия в общем схожие: косяки рыбы в своем ходе упираются в стенки невода или крылья (заколы) мереж, идут вдоль них и попадают в ловушки, несколько различающиеся у невода и мережи по конструкции.

Любительского варианта этой ловли не существует: промысловые снасти имеют громадную длину крыльев и заголов – многие сотни метров, и снасть любительского размера на заливе успеха иметь не будет. Любители берут свое чуть позже, когда корюшка устремляется в реки.

Свой весенний нерестовый поход совершает не только корюшка Финского залива: в Калининградской области, в Финляндии, в Прибалтике в реки и речки тоже движутся массовые стаи серебристой рыбки. Ладожская корюшка нерестится в реках Сяси, Свири, Олонке, в наибольшем количестве – в Волхове, где поднимается до плотины Волховской ГЭС. Беломорская корюшка движется в Двину, Онегу, Печору, корюшка бассейна Ледовитого океана – в сибирские реки, Тихого – в дальневосточные, камчатские и чукотские.

Весенний подъем в реки осуществляется на разные расстояния, различающиеся в зависимости от местных условий даже не в разы – в десятки и сотни раз.

Часть невского нерестового стада откладывает икру в черте города, на песчаном дне у Петропавловской крепости, другие косяки поднимаются выше по течению, до Ивановских порогов и – в очень малом количестве – даже до исто-

ка Невы; нерестилища на дальневосточных реках чаще всего расположены недалеко от устья – в 10–20 км. Самые длинные путешествия предпринимает корюшка в Енисее, поднимаясь на тысячу километров от моря. В общем, стаи идут против течения до тех пор, пока не упрутся в непреодолимое препятствие (водопад или плотину без рыбоподъемника) или не найдут места с подходящими для метания икры условиями: течением, глубиной, дном. Корюшка предпочитает откладывать икру на песчаном дне, реже – на песчано-галечном или песчано-глинистом.

Однако далеко не вся корюшка отправляется весной в реки, значительная часть популяции нерестится прямо в море (озерные формы – в озерах), по времени несколько позже, чем в реках. Причем ихтиологи утверждают, что нерестятся в море и озерах самые крупные особи. Рыболовная практика подтверждает выводы науки: в Питере, например, никогда в весенних речных уловах не встречаются рекордные экземпляры, попадающиеся при ужении со льда на заливе.

Промысловики ловят корюшку почти так же, как и на заливе: в определенных местах Невы растягивают ставные невода-заколы. Надо сказать, что прилов в них порой попадает весьма удивительный: в мае 2007 года, как раз накануне Дня Корюшки, рыбаки в центре города извлекли из сети... акулу! Самую настоящую, почти двухметровую, чей плавник в предыдущие дни несколько раз замечали в Неве горожане. Специалисты, кстати, считают, что для че-

ловека опасна любая акула длиннее метра – наш привет фильму «Челюсти»... В отличие от многих дутых сенсаций, эта оказалась самой настоящей: фотосессия, киносъемка, демонстрация хищницы всем желающим в День Корюшки. В конце концов акула попала в руки ученых, а затем и таксидермистов – чучело уникального экземпляра угодило в Зоологический музей.

Однако пора вернуться к любительской ловле корюшки. Любителям в Неве акулы пока не попадались, но уж с корюшкой они, что называется, отводят душу в апреле и мае. Снасти применяются трех видов (все по лицензии): 1) ставные сети; 2) подъемники и сачки самых разных конструкций; 3) мережи.

Ловля ставными сетями

Сети распространены для весенней ловли корюшки менее, чем сачки и подъемники.

Причин тому несколько. Во-первых, для ловли корюшки используются мелкоячеистые сети (с ячейей 20–22 мм, для мелкой ладожской корюшки даже 18 мм), а чем мельче ячейя, чем дороже сетеполотно (больше нити уходит на его изготовление). К тому же вяжутся «корюшковые» сети обычно из тонкой монопнити (0,12–0,15 мм) и требуют крайне осторожного обращения, что весной затруднительно – очень сильно рвут сети коряги (донные и плывущие по воде), камни, всевозможные выброшенные в воду предметы, которых в окрестностях большого города предостаточно.

Часто корюшковую сеть приходится выставлять в забродку, в резиновом костюме, – и, невзначай запутавшись в собственной снасти, можно изорвать тоненькую монопнить весьма основательно.

Еще одна причина, по которой питерские любители недолюбливают «корюшковые» сети – невозможность применять их для ловли других рыб после окончания короткого весеннего хода корюшки (лишь в местах, где водится в больших количествах крупная уклейка, можно неплохо ловить ее летом сетью-двадцаткой, но уклейка слишком малоценная рыба для такого способа ловли).

Однако тем, кто все же решил половить корюшку сетью, можно дать несколько советов:

1) Покупать сеть или сетеполотно из мононити толщиной 0,17 мм (максимально толстой для мелкоячеистых сетей). Снасть будет более заметна для рыбы, но прослужит значительно дольше.

2) Сажать сетеполотно на подборы с небольшим коэффициентом (1,2–1,4).

3) Выставлять сети на ночь, вдоль берега на небольшом от него расстоянии. Корюшка днем идет по стрежню реки, где ставить сети весной неудобно, а в темноте жметя к берегам.

4) Проверять сети как можно чаще. Корюшка (если подошел косяк), набивается в сети очень плотно, опуская их на дно. К тому же запутавшаяся в ячейх корюшка быстро гибнет и стремительно разлагается (однако выуженная или пойманная подъемником корюшка остается живой долго, даже не опущенная в садок).

5) Обязательно приобрести лицензию. Экономить на ней, нарушая закон, просто невыгодно. Лицензия на день ловли (по ценам 2000-х годов) стоила десятки рублей, килограмм корюшки по рыночным ценам не менее полутора сотен, а дневную норму в 15 килограммов без проблем можно выбрать разрешенной 50-метровой сетью (даже 30 или 25-метровой – там, где правила допускают лишь такие размеры).

В Карелии и других северных регионах сетями корюшку ловят гораздо чаще, чем в Ленинградской области. Тому есть своя причина: мелкочейстые сети там используются не только весной для корюшки, но и для ловли ряпушки в другое время года. К тому же на севере рыболовные правила допускают переметы с большим числом крючков, и живцов для них часто ловят сетью.

Сетные экраны (т. н. «косынки») тоже используются для весенней ловли корюшки, правила разрешают применять их в количестве пяти штук на одного рыболова. «Косынки» либо устанавливают так же, как сети (на ночь, неподалеку от берега), либо опускаются вертикально с мостов, набережных и т. п.

Иногда случается, что корюшка массово попадает в сети, вовсе не для нее предназначенные. Однажды мне довелось быть свидетелем, как на Ладоге извлекли сеть, выставленную на леща (крупночейстую, из крученой нити). Сеть оказалась буквально усеяна корюшкой, которая, казалось бы, должна была без труда проскальзывать сквозь крупную ячею. Однако серебристые рыбешки висели, вцепившись в нити своими многочисленными мелкими зубами, и не отцеплялись, даже вынутые из воды. И, судя по рассказам, это не единичный случай. Чем объясняется такое странное поведение корюшки – непонятно.

Весенняя ловля саками и подъемниками

Там, где корюшку, разрешается ловить саками (наметками) во время ее нерестового хода, например в Неве, в водотводном канале р. Сестры, в Волхове или Сяси, ее добывают этой снастью и ручными подъемниками с берега или небольших мостков. Где не разрешается – тоже добывают, больно уж проста эта ловля, да и добыча весьма вкусна и изобильна.

Конструкции у сачков весьма разнообразные, что во многом объясняется правилами, по-разному регулирующими этот способ лова в разных регионах. В Калининградской области, например, разрешены сачки диаметром не более 0,8 метра и с ячейей не менее 16 мм (в реки там отчего-то вместе со взрослой корюшкой заходят в большом количестве мелкие неполовозрелые экземпляры, ошибочно именуемые снетком). В Петербурге разрешены саки большего диаметра – до одного метра, и вдобавок к ним подъемники размером 1×1 метр, сеть для них обычно используется с ячейей 10 мм. Самые либеральные правила (и самые большие разрешенные саки) – в Карелии, подъемники там тоже разрешены немаленькие, до 4 квадратных метров, снастью такого размера можно поймать не только корюшку, но и весьма крупную рыбу.

Приемы ловли тоже весьма разнообразны и зависят

от местных условий: в одних местах ловить можно только с берега, без применения лодок и прочих плавсредств и гидрокостюмов, в других гидрокостюмы разрешены, но нельзя ловить с лодок и т. д.

Там, где ловить приходится с берега, наиболее удобны саки с длинной рукоятью (наметки), подробно описанные в статье «Саки». Ловят либо обычным способом: осторожно кладут раму наметки на воду, дают течению расправить сеть мотни, затем, быстро перебирая рукоять руками, подтягивают снасть к берегу, попутно загребая рыбу, стоящую возле него. Либо ловят «на подъем», опуская наметку на дно входом вверх, и время от времени резко поднимая. Во втором случае удобнее наметка несколько усложненной конструкции: рама крепится не в одной плоскости с шестом, а несколько под углом, – очень удобно применять наметку для ходовой ловли, описанную в соответствующей статье.

При массовом ходе корюшки за один подъем сачка можно вытянуть 20, 30, даже 40 рыбешек. У корюшки цикл жизни короткий, и численность весьма колеблется от года к году: и если весна отличается рекордным заходом, то порой за один заброс рыбы набивается столько, что наметку над водой не поднять, рвется сеть или ломается шест, – приходится добычу доставлять на берег волоком. Такие удачные сезоны выпадают не часто, раз в десять лет, а то и реже.

Иногда, если местные условия не позволяют дотянуться до рыбы шестом наметки, а ловля разрешена только с бере-

га, используют саки без рукояти – забрасывают их на веревке и тянут к берегу на манер трала.

Подъемники чаще применяются для ловли с набережных, лодок, мостов и т. д. Раньше в Петербурге даже на городских мостах через Неву стояли корюшатники с подъемниками, но в последнее время милиция пресекает такую практику. На Неве выше городской черты, и на других впадающих в Ладогу и Финский залив реках местные жители сооружают на удобных для ловли местах небольшие мостки, с которых забрасывают свои саки и подъемники.

Конструкции подъемников самые разные: с жесткой круглой рамой, «пауки», «парашюты» (см. статью «Подъемники»). Используются также некие гибридные конструкции, промежуточные между саким и подъемником.

Если дно в районе ловли достаточно чистое, корюшку имеет смысл ловить подъемниками, оснащенными сетью из монопнати (лески). Такая снасть испытывает гораздо меньшее сопротивление воды, сберегая силы рыболова.

Другие способы весенней ловли

Мережами (разрешено их применять по лицензиям в количестве 2 штук на рыболова, с длиной крыльев в размахе до 5 метров) ловят весной корюшку в основном местные жители. Для городских рыболовов, выбирающихся в выходной за корюшкой, эта снасть не так удобна, как сачок или подъемник.

Дело в том, что в разные реки корюшка заходит не совсем одновременно: где-то уже пошла, а в других местах ее еще ждут. Порой любители вынуждены исколесить а машине сотни полторы километров и побывать на нескольких водоемах, чтобы лишь к вечеру угодить на хороший ход корюшки. Мережа, требующая определенного времени для установки и не сразу начинающая ловить рыбу, в таких случаях неудобна.

К тому же самые удобные для ловли мережей места бывают уже заняты снастями рыбаков, живущих неподалеку. Они обычно оформляют лицензии на весь сезон весенней ловли, ловят для продажи или для сдачи на рыбоперерабатывающие предприятия, и их мережи стоят в речках всю весну, поджидая ход корюшки, сырты, язя, ельца и других рыб, отправляющихся в весенние нерестовые путешествия.

Особого искусства ловля мережами не требует. Весь секрет хороших уловов заключается в том, чтобы правиль-

но шить и смонтировать сеть (поставив дель с ячейей, не позволяющей проскальзывать корюшке), и выставить ее в нужном месте в нужное время. А затем следить, чтобы снасть не украли или не изрезали.

Удочкой ловят корюшку в сезон открытой воды немногие рыболовы, хотя клюет она во время нерестового хода неплохо. Но, наверное, на сотню зимних удильщиков корюшки приходится один майский: те, кому нужна именно эта рыба, ловят саками, а принципиальных сторонников удочки привлекает в мае другая, более крупная добыча.

Оснастка очень напоминает зимнюю (некоторые рыбаки, не мудрствуя, снимают оснащенную леску с зимней удочки и ставят на летнюю, добавив поплавок). Если корюшка клюет у самого берега, то используют глухую оснастку, для дальних забросов – бегучую.

Крючков ставят несколько, на отдельных поводках выше концевого грузила. Насадкой, как и зимой, служит сама корюшка, разрезанная на «порционные» куски. Но исправно клюет корюшка и на опарыша, и на червя, и вообще на любую животную пищу, угодившую ей под нос. Некоторые рыболовы привязывают к своим удочкам не крючки, а небольшие зимние блёсенки (до 5 штук) с наживкой. Подвязывают их на коротких поводках, с расстоянием от верхней блесны до нижней около 1 метра.

Для **кастинговой сети** корюшка, пожалуй, один из самых идеальных объектов ловли. Причем ловить можно

не только на мелководье, но, в отличие от других рыб, и на больших глубинах – корюшка идет так густо, что даже не опустившаяся на дно сеть, закрываясь в толще воды, захватывает рыбешек. Однако ловят этим способом корюшку немногие рыболовы, что связано с относительно слабым распространением кастинговой сети в нашей стране. Более подробно о конструкции, тактике и технике ловли кастинговой сетью можно узнать в одноименной статье.

Азиатская и малоротая корюшки

На востоке нашей страны водится родственный вид – азиатская корюшка, мало отличающаяся от своих европейских родственниц как образом жизни, так и размерами. Обитает она в опресненных прибрежных водах Северного Ледовитого океана (доходя на западе ареала до устья Енисея) и Тихого океана, поднимаясь в мае-июне для нереста в реки Сибири и Дальнего Востока, Камчатки, Чукотки, Сахалина, Командорских и Шантарских островов. Питается корюшка ракообразными и молодью других рыб, не брезгует и мелкими медузами. Азиатская корюшка, как и европейская, – рыба стайная и обычно собирается в густые косяки на местах своей жировки: на прибрежных участках моря с песчаным дном и глубиной 15–20 метров.

Приморские рыболовы ловят корюшку со льда несколько иначе, чем их коллеги на Балтике. К зимней удочке с жестким хлыстиком без кивка привязывают основную леску необходимой длины диаметром 0,2–0,25 миллиметра. Ее соединяют со ставкой меньшего диаметра, на конце которой фиксируют грузило «оливку» весом 10–20 граммов – в зависимости от глубины ловли. К ставке на удалении 15–20 сантиметров один от другого крепят несколько крючков № 2–3,5 на коротких поводках из скрученной лески.

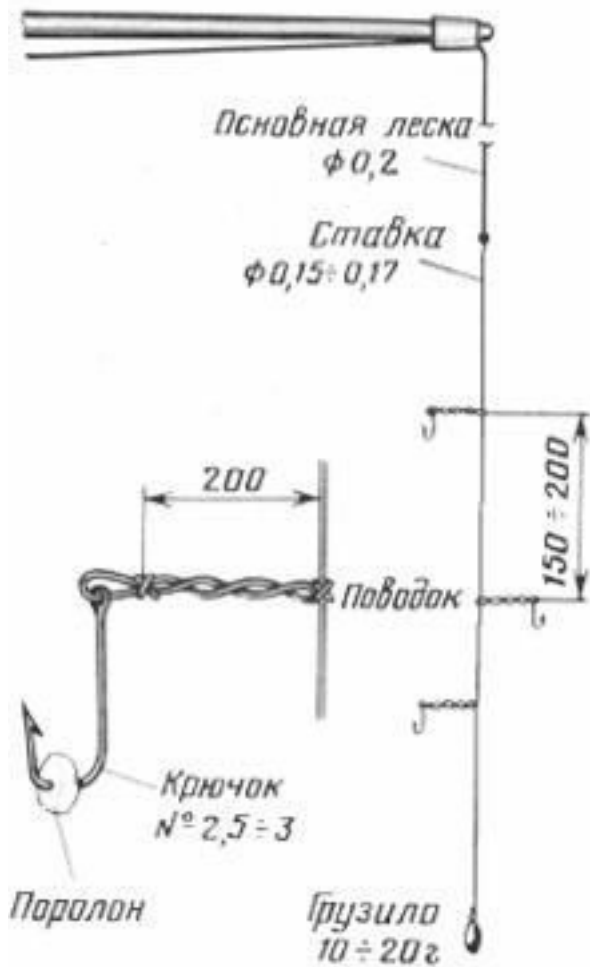


Рис. 3. Оснастка для ужения азиатской корюшки,

применяемая в Приморье.

Делается это следующим образом: в колечко крючка заводят отрезок лески и завязывают узлом так, чтобы образовалась петля диаметром до 6 миллиметров. Концы лески затем скручивают и соединяют узлом со ставкой, как показано на рисунке. На крючки насаживают небольшие шарики (диаметром 3–4 миллиметра) желтого, салатного или оранжевого поролона.

Снасть опускают в лунку, пока грузило не коснется дна, и извлекают из нее «махами», или плавно, или короткими рывками, поднимая снасть на 20–30 сантиметров, затем снова опускают. Если у дна клева нет, пробуют ловить вполводы или в верхних слоях.

Поклевка корюшки хорошо ощущается рукой. Подсечки не требуется, так как рыбка сама засекается на крючке. Если же делать сильную подсечку, можно порвать леску или поводок, так как иногда попадает крупная навага.

Поскольку крючков на снасти несколько, надо следить за тем, чтобы они не цеплялись за кромку льда при вываживании рыбы. Как только корюшка покажется из воды, берутся рукой за поводок и легким движением стряхивают рыбу на лед. Губы у корюшки нежные, и она легко слетает с крючка.

Похожей снастью ловят корюшку и на Камчатке. Поскольку корюшка там крупнее, приходится привязывать более

крупные крючки.

Сахалинские любители зимней рыбалки ловят корюшку удочками разных типов, оснащая их небольшими катушками. Некоторые предпочитают удочки с мотовильцами.

На катушку или мотовило наматывают необходимый запас лески диаметром 0,4 мм и привязывают к ней ставку (на Сахалине ее называют «гирляндой») из 0,20–0,25-миллиметровой лески длиной 2–2,5 метра с несколькими крючками № 5–№ 6. Некоторые рыболовы предпочитают привязывать крючки непосредственно к ставке, другие – на коротких поводках, на удалении 20–30 сантиметров один от другого.

Грузила сахалинские рыболовы используются более тяжелые, чем в приморском варианте той же снасти: до 30–35 гр., объясняя это более сильными приливными и отливными течениями. Насадка, как и в Приморье, – кусочки поролона, зеленого, желтого или красного. Ловят сахалинцы одной-двумя удочками из лунок, просверленных на удалении полутора метров одна от другой. Если клев активный, то вторую удочку приходится откладывать в сторону.

В качестве прилова попадается камбала, навага и малоротая корюшка (она же «дворняжка», «огуречник» и «прибойка»).

Малоротая корюшка – относящаяся к отдельному роду *Hypomesus* семейства корюшковых – обитает в тех же водоемах, что и азиатская корюшка: в опресненных участках восточной части Северного Ледовитого океана и азиатской ча-

сти Тихого, в реках Камчатки, в озерах Сахалина, на Амуре и Уссури. По размерам она значительно меньше своих описанных выше собратьев и крайне редко превышает длиной 18 см. Поэтому для специальной ловли малоротой корюшки применяют мелкие крючки – № 2,5-№ 3. Но чаще ее ловят не специально, а попутно.

Малоротая корюшка бывает двух разновидностей: проходная, нерестящаяся в реках, и океанская – она нерестится на мелководном галечно-песчаном взморье, буквально в полосе прибоя – и рыболовы Амурского залива ловят ее в апреле и мае с берега местной разновидностью наметки, именуемой «загребным сачком».

Поднявшийся ветер иногда выбрасывает волнами на берег огромные количества малоротой корюшки. Такой же беде подвержена и дальняя родственница корюшек – мойва, мечущая икру в полосе прибоя схожим образом и никогда не заходящая для нереста в реки.

Красноперка

Красноперка широко распространена в водоемах России и СНГ, особенно многочисленна она в реках и озерах бассейнов Черного, Каспийского и Аральского морей. Реже красноперка встречается в водоемах бассейна Балтийского моря и в Сибири.

Быстрого течения красноперка не любит, и держится в речных заливах и старицах, в проточных прудах, в озерах и водохранилищах, весьма многочисленна на опресненном взморье Финского залива.

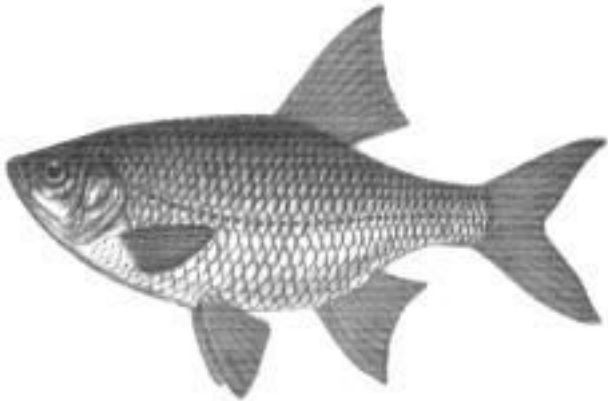


Рис. 4. Красноперка

Все авторы рыболовных книг, пишущие о красноперке, отмечают, что она схожа с плотвой, но весьма отличается образом жизни. Не буду оригинальным и я: ну да, и внешне красноперка похожа на плотву, и по образу жизни близка к ней, но в отличие от плотвы почти никогда не встречается на течении и очень редко выходит из зарослей водных растений на открытую воду.

Хотя о сходстве с плотвой можно говорить лишь условно: у плотвы, в зависимости от условий обитания, внешний вид подвержен большим изменениям. Например, плотвицы, обитающие в мутноватых реках с глинистым дном, почти не имеют красного пигмента – и глаза, и нижние плавники чуть-чуть розоватые, ничего общего с яркой раскраской красноперки.

Размерами красноперка тоже весьма напоминает плотву: при массовой ловле (в основном происходящей весной) попадаются рыбы весом 250–300 гр., летом иногда можно выудить в зарослях водной растительности экземпляр до килограмма весом, в исключительных случаях даже крупнее.

Нерестятся красноперки поздно, на юге в апреле, в северной части своего ареала обитания иногда даже в июне, когда температура воды достигает 16–18 °С (по другим источникам 14–15 °С – но это явно ошибочные цифры, списанные у Сабанеева бездумно, без учета различий между шкалами Реомюра и Цельсия).

Дальних нерестовых путешествий красноперка не совер-

шает. Близких, впрочем, тоже – икру выметывает на те же самые водные растения, среди которых живет весь год, на глубине 30–40 см. Однако не все места обитания подходят для нереста – и на своих нерестилищах красноперка собирается весьма густыми стаями, чем с успехом пользуются рыболовы. Но эти перемещения и концентрации имеют весьма локальный характер.

Питаются красноперки в основном насекомыми и их личинками, летом значительную часть рациона составляют водные растения (этим обусловлен горьковатый вкус мяса, особенно заметный летом – летние уловы красноперок рыбаки чаще всего завяливают, горечь при этом исчезает). Меньшее значение в ее питании имеют мелкие ракообразные и моллюски, икра других рыб. Самые крупные экземпляры временами попадают на маленькие вращающиеся блесны, свидетельствуя, что и хищные инстинкты им не чужды.

Красноперка дневная рыба и ночью, в отличие от леща и карася, не кормится, лишь самые крупные экземпляры попадают иногда при ночной ловле (правило это соблюдается не повсеместно, от некоторых рыболовов приходилось слышать о хороших ночных уловах красноперки).

Весенняя ловля удочками и сетями

Наибольшие уловы красноперки бывают весной, при ловле и на удочку, и сетными снастями.

Весеннее **ужение** наиболее распространено с лодки – хотя держатся стаи красноперки на местах неглубоких, подобраться к ним со стороны берега весной, когда прибрежные низины залиты водой, достаточно трудно. Удят красноперку весной почти исключительно поплавочными удочками, на донку она попадает редко и случайно. Дальний заброс не требуется, поэтому можно применять удилища длиной 5–6 метров с глухой оснасткой. Так как красноперку ловят среди зарослей водных растений, вываживать ее очень неудобно и приходится тащить напрямик, через стебли прошлогоднего тростника – поэтому леску ставят мощную, диаметром 0,2 мм, а если попадаются крупные экземпляры, используют даже более толстые лески, на клев и величину уловов грубые снасти влияния весной почти не оказывают. Но надо заметить, что угодить весной на стаю крупной, свыше полукилограмма, красноперки, – большая редкость². Насадки – обычные весенние: красный навозный червь, мотыль, опарыш, личинки короеда и репейной моли. Крючки

² По мнению Л. П. Сабанеева, крупная красноперка нерестится значительно раньше мелкой и средней, после чего отходит с мелководий на глубину и возвращается к берегам летом, когда нарастает новая водная растительность.

применяют № 4-№ 5, для крупных рыб – до № 7, но если ловить приходится на мотыля или «чернобыльца» (личинку репейной моли), крючки используют тонкие и небольшие № 3-№ 3,5.

Ставными сетями ловят красноперок весной не всегда и не везде, отчасти оттого, в местах их скопления сети неудобно ставить: даже если растянуть короткую, длиной 8-10 метров сеть в прогалине между тростниками, все равно в нее набивается много мусора – обломков стеблей, полусгнивших корней и прочих растительных остатков. Да и получить лицензию на сети в областях, где красноперки широко распространены, не так-то легко – а в Карелии и других северных регионах, где любительская ловля сетями наиболее развита, красноперка почти не встречается. А для браконьеров, ловящих рыбу на продажу, весной достаточно других, более привлекательных объектов ловли.

Гораздо чаще ловят красноперку **экранами-«телевизорами»** с ячейей 35–40 мм, иногда делая их рамовыми (пропуская сквозь сетное полотно 1–2 горизонтальных и 3–4 вертикальных пожилины), на тот случай, если к экрану подойдет лещ или другая крупная рыба. Обильнее всего красноперка путается в экраны на зорях, поэтому осматривать оставленные на водоеме снасти надо как минимум два раза в сутки. «Косынки», т. е. экраны треугольной формы, лучше не использовать – красноперка даже весной нередко держится вполводы и имеет меньше шансов угодить в снасть, сужа-

ющуюся в своей верхней части.

Самое эффективное сетное орудие для ловли красноперки весной – **накидная (кастинговая) сеть**. Лучше всего использовать сети испанского типа (водная растительность меньше мешает им захватывать рыбу) и небольшого размера, позволяющего забрасывать снасть на маленькие «пятачки» чистой воды. Дальность заброса – 4–5 метров, при условии бесшумного и осторожного приближения на эту дистанцию.

Наиболее эффективно ловить с лодки, но не всякая лодка годится: тяжелые деревянные с длинными веслами, глубоко сидящие в воде, решительно непригодны. Я предпочитаю легкие пластиковые плоскодонки – из тех, что перевозятся на крыше легковой машины. Впрочем, совсем уж плоскодонной мою лодку «Омега-2» назвать нельзя – по краям днища у нее выступают два небольших боковых килля, не мешающие двигаться по мелководью, но обеспечивающие остойчивость, необходимую для ловли кастинговой сетью.

Отдельные специалисты ловят с двухместных резиновых лодок – с целым рядом неудобств такое возможно, если ловить с них в одиночку и поставить дополнительное жесткое дно, позволяющее делать забросы стоя. Кроме того, необходимо снять деревянную банку (сиденье, выражаясь по-сухопутному) и сидеть во время гребли на резиновой подушке – иначе во время заброса не принять наиболее устойчивое положение. А еще при ловле с надувной лодки необходимо освоить несколько измененную технику заброса – иначе воз-

никающий крутящий момент воздействует на лодку, и чтобы его избежать... тьфу... чтобы его избежать, купите плоскодонку и не мучайтесь.

Одноместные же «резинки» вообще не годятся для кастинговой ловли, как их не дорабатывай, – попытка заброса окончится открытием купального сезона.

Напарник-гребец при такой ловле не нужен, достаточно самому сделать два-три гребка – аккуратно, не плюхая веслами – и, пока легкая лодочка движется по инерции, можно подниматься на ноги и готовить сеть к забросу. На «Омеге» при некоторой сноровке можно подгребать одним веслом стоя, либо отталкиваться шестом ото дна на небольших глубинах. Если дует несильный ветер в удачном для ловли направлении, можно вообще не грести – стоящий на ногах рыболлов исполняет роль импровизированного паруса.

Выбирая место для заброса, необходимо внимательно присматриваться к торчащим над водой стеблям растительности: если они колышутся, покачиваются при отсутствии ветра, – красноперка здесь. Но и при отсутствии внешних признаков необходимо набрасывать сеть на любые подходящие по размерам «окна» чистой воды. Иногда заводинка кажется «мертвой» – никаких признаков рыбы, вода покрыта слоем нанесенного ветром мусора, плавают обломки стеблей, прошлогодние листья. Однако заброшенная сеть возвращается с десятком, а то и с двумя десятками увесистых рыб. Естественно, за красноперкой можно отправлять-

ся, уже обладая достаточными навыками в ловле кастинговой сетью, предварительно потренировавшись в забросах на меткость и дальность на чистом участке водоема с ровным берегом.

Летняя ловля сетями

Летом характер ловли красноперки меняется – вода становится прозрачной, обильно разрастается подводная растительность, да и рыба более сыта и осторожна.

Кастинговую сеть летом для ловли красноперки не применяют – днем стоящие недалеко от поверхности рыбы видят летящую по воздуху сеть и успевают уйти, а ночью забиваются в такие густые заросли, где никакие забросы невозможны.

Ловля **экранами** продолжается и летом – причем нередко места для их установки приходится расчищать при помощи граблей, косы или другого подручного инвентаря (если ловля происходит неподалеку от дома и в сельской местности). При такой расчистке самое главное – не перестараться, нередко случается, что красноперка не выходит на середину слишком большого расчищенного окна, а жметя к зарослям по его краям. Высоту «телевизоров» (либо глубину в местах их установки) надо подбирать так, чтобы поплавок разделяло с поверхностью самое минимальное расстояние, – очень часто красноперка держится летом на глубине не более чем 15–20 сантиметров, и будет проходить над глубоко установленной снастью. Палку-поплавок необходимо окрасить в зеленый с разводами цвет (краски ярких, неестественных цветов использовать нельзя).

Однако даже окрашенный в защитный цвет массивный поплавок «телевизора» может отпугивать поначалу красноперок – тогда экран первые день-два стоит без улова, затем рыбы привыкают к изменившейся обстановке и начинают попадаться. Если выждать такой срок возможности нет (при однодневном выезде на рыбалку), можно заменить штатный поплавок импровизированным – из одного-двух срезанных стеблей тростника, рогоза или камыша.

Более активна и интересна ловля экраном с резиновым амортизатором (т. н. «дорожкой»), но для нее необходимо заранее проделывать в зарослях водной растительности узкие и длинные прогалины (возможно, название снасти происходит именно от них. Размер сети «дорожки при ловле красноперки в заросших местах значительно меньше, чем на чистой воде (2–3 метра), а вес грузил и поплавков подбирают так, чтобы снасть не уходила на дно, оставаясь на поверхности. Иногда достаточно двух достаточно поплавков, расположенных на концах сети (дальний от берега делается несколько большего размера, чтобы компенсировать остаточное натяжение резины, тянущее вниз). В качестве грузил наиболее удобен грузовой шнур с вплетенными внутрь свинцовыми бусинками, но не сплошной, а 3–4 отрезка длиной по 10 см, равномерно распределенные по длине нижней подборы. Отлитые из свинца грузила проваливаются в ячейки и запутываются, изготовленные из проволоки грузила-кольца сильнее цепляются при отпускании снасти в водоем, в то

время как отрезки грузового шнура лишены этих недостатков. Колокольчик-сторожок можно не применять, если ловят одной или двумя «дорожками», – подергивания поплавков на поверхности хорошо сигнализирует о каждой запутавшейся рыбе.

Ставными сетями красноперку ловят, исключительно применяя нагон рыбы в них. Ловля таким способом с лодки называется «ботаньем» и состоит в следующем: отмель или подводную возвышенность, густо поросшую водорослями, кувшинками и т. д., обметывают со всех сторон сетями. Наиболее пригодны так называемые «ботальные» сети-двухстенки с ячейей 32–35 мм (ряжевое полотно, естественно, должно находиться с той стороны сети, которая обращена в сторону открытой воды), но при их отсутствии можно использовать и обычные трехстенные либо рамовые сети с ячейей подходящего размера.

Необходимо лишь соблюдать два условия:

1) Высота сети должна полностью перекрывать глубину водоема, т. е. наплавной шнур должен находиться на поверхности;

2) Сети должны соединяться в единый порядок без разрывов – связывают вместе не только их верхние и нижние подборы, но и соединяют в нескольких местах соприкасающиеся боковые пожилины двух соседних сетей.

Меры эти направлены не столько против красноперок,

сколько против щук – хищницы любят стоять в засаде у края тех же зарослей, где нагуливается красноперка, и нередко туда же удаляются переваривать добычу по завершении жора.

Дело в том, что у карповых рыб глаза сильно разнесены по бокам головы и зрение не бинокулярное: плотва, красноперка, подлещик видят лишь то, что расположено в двух не пересекающихся полусферах с двух сторон от рыбы. Щука же, напротив, хорошо видит, куда плывет, и никогда не запутается «сослепу» – если хищница не слишком напугана, то она неторопливо движется вдоль сети, готовая ускользнуть сквозь любую дыру или прореху.

Затем, выставив сети, на лодке заплывают в самый центр зарослей (в июле это иногда не так-то просто выполнить, настолько разрастаются подводные джунгли) – и начинают непосредственно «ботать» – вертикально и резко опускать в воду палки с насаженными на них горлышками от пластиковых бутылок. В этот момент главное не спешить вынимать сети, когда их поплавки задержаются на поверхности воды – скорее всего, пока запутались лишь плотва и подлещики, любящие кормиться вдоль края зарослей. Для красноперки (и для щуки) требуется длительный и тщательный нагон, от первых ударов «ботки» она лишь глубже забивается в самую гущу водорослей.

Гораздо эффективнее в летнюю жару нагонять рыбу в сети возле берегов, взбродку, – этот способ именуется «вытаптыванием». При нем рыболовы не только пугают рыбу шу-

мом, но и активно взмучивают воду – более осторожные рыбы, в прозрачной воде неохотно идущие в сеть, в мутной воде не видят ее и запутываются. А красноперку, забившуюся в самые непролазные водоросли, оттуда можно вытоптать в самом буквальном смысле слова.

Второй плюс «вытаптывания» – можно применять сети меньшей длины, чем при «ботанье», особенно при ловле в сильно заросших бухточках, заливчиках и т. п., когда берега играют роль естественной преграды для вспугнутой рыбы. В условиях, когда рыболовные правила жестко ограничивают длину сети на одну лицензию, это достаточно важное преимущество.

Летнее ужение красноперки

Иногда, на реках с медленным течением, в начале лета красноперку удается неплохо поудить **в проводку**. Наиболее удобны для этого прямые участки реки, на которых вдоль берега ровной полосой тянутся кувшинки, а сразу за ними начинается понижение глубины с ровным дном. Пускать поплавок следует почти вплотную к зарослям, даже с риском зацепа. Иногда достаточно, чтобы поплавок удалился на расстояние в метр, даже в полметра от штаб-квартиры красноперок, – и их поклевки прекращаются, можно выловить только плотвицу или окунька. Если полоса растительности неширокая, можно удить с берега, в противном случае лучше использовать лодку. Если заросшее прибрежное мелководье совсем широкое (несколько десятков метров и шире) ловить в проводку смысла не имеет – к краю зарослей будут подходить лишь единичные экземпляры красноперок.

Любопытно, что если летние поклевки плотвы резко отличаются от весенних (весной плотва клюет гораздо энергичнее, а летом привередливо тербит насадку), то красноперка круглый год берет верно и сразу топит поплавок либо ведет его в сторону. Лучшие насадки для ловли в проводку – червь (навозный или подлиственный), личинка ручейника.

По мере того как лето вступает в свои права, ловля в проводку становится все менее успешной: течение замедляет-

ся, слой донных водорослей поднимается все выше и крючок цепляется за них, к тому же в прогретой воде рыба может отыскать гораздо больше пищи и подходит в ее поисках к краю зарослей. Начинается другое **ужение – в небольших окошках чистой воды**, чаще всего вполводы или у поверхности.

Те поправки, что применялись для весенней ловли или для проводки, уже не годятся – нужны самые крохотные, легкие, окрашенные в маскирующие цвета. Часто приходится выкладывать поплавок на лист кувшинки – так, чтобы поводок с крючком свисал в воду. Некоторые рыболовы используют поправки-шары (см. статью «Голавль»), выбирая среди них самые маленькие по размеру. Но красноперка все-таки не голавль с его мощной хваткой, и более удобны, на мой взгляд, нестораживающие рыбу самоогружающиеся поправки стандартной формы (изготовленные из прозрачной пластмассы и утяжеленные свинцом), в некоторых случаях их привязывают на самый конец лески, располагая 1–2 поводка с крючками перед поплавком (см. рис. 5)

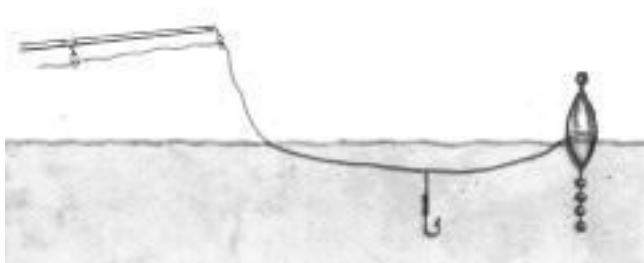


Рис. 5. Оснастка с самоогружающимся поплавком для ловли поверху.

Наконiec, ловят вообще без поплавка и грузила, на медленно тонущую насадку, причем леску (кроме ее тридцатисантиметрового отрезка в непосредственной близости от крючка) натирают воском или парафином, замедляющим погружение.

Насадкой для ловли поверху служат обычно насекомые: мухи, слепни, поденки, мелкие кузнечики. Однако красноперка не прочь закусить в верхних слоях воды и червяком, и опарышем, и личинкой ручейника. По сообщениям некоторых авторов, самых крупных красноперок можно удить на стрекозу (все мои попытки использовать эту наживку не принесли успеха).

Отыскать подходящие для ловли места можно по звуку –

зарослях кувшинок и рдеста красноперка во время кормежки издает характерное чмокание, напоминающее чмокание карася. На некоторых озерах карась кормится в тех же местах, что и красноперка, обирая вместе с ней с листьев кувшинов мелких моллюсков и их студенистую икру, пиявок и прочую водяную живность, – но караси приходят на кормежку ночью, а красноперка питается в основном днем, и лишь на зорях бывает «смена караула», когда и та, и другая рыба ловятся вперемешку.

Вечерами, когда над водой в больших количествах летают комары и мошки, охотящаяся за ними красноперка проявляет себя более активно и обнаружить места кормежки можно с большего расстояния – рыба «плавится», всплескивает и показывает свои золотистые бока.

Чаще всего до жирующих красноперок добираются на лодке, но иногда, если глубина позволяет, можно ловить в резиновом костюме (т. н. «забродник»).

Однако к середине лета, когда стоячие воды зарастают особенно буйно, и не всегда и не везде можно использовать поплавочную удочку, – трудно отыскать для ее заброса «окошко» площадью хотя бы в четверть квадратного метра.

В этих случаях можно ловить **в отвес на мормышку** с берега, с лодки или забродку. Приемы этой ловли, необходимые снасти и аксессуары более подробно описаны в статье «Карась», здесь же укажем особенности отвесного ужения на мормышку именно красноперок:

– красноперка более привередлива к форме мормышек, чем карась, без затей клюющий на шаровидные мормышки темного цвета; отправляясь за красноперкой, необходимо брать с собой запас различных мормышек, и при отсутствии клева опробовать их в сочетании с разными насадками и приемами игры;

– для ловли на кузнечика, овода, бабочку ручейника и на других летающих насекомых (при ужении карася они почти не используются) привязывают мормышку с длинным крючком, а опарышей и личинки ручейников лучше насаживать мормышки с короткими крючками;

– отполированные до яркого блеска мормышки ухудшают клев;

– при ловле в гуще высокого тростника или камыша весьма мешает ветер: леска парусит, изгибается дугой и крючок цепляется за стебли и листья, – во избежание зацепов используют мормышку увеличенного веса и короткую леску, длиной не более двух-трех метров.

Продираться сквозь камышовых или тростниковых заросли, тем более бесшумно, весьма трудно, – неважно, с лодки или забродку производится ловля. Поэтому, «нащупав» уловистое место, не стоит уходить с него после прекращения клева (обычно стайка уходит после поимки двух-трех красноперок, а иногда и после первой же удачной поклевки – если рыболов замешкался и рыба запуталась в траве). Красноперки привыкают кормиться на одних и тех же ме-

стах, и через 10–15 минут стайка может возвратиться, порадовав еще парой выловленных рыб... Однако до бесконечности этот цикл не повторяется, несколько раз напуганные на одном и том же месте красноперки в этот день туда уже не вернуться.

Донки для ловли красноперок, как правило, не используются, их даже толком не забросить в зеленую гущу. Однако если проложить в зарослях неширокую прямую просеку, как для ловли «дорожкой», можно неплохо половить донкой с резиновым амортизатором – в оснастку тоже вводятся поплавки, чтобы крючки располагались не слишком далеко от поверхности; некоторые рыболовы модернизируют снасть таким образом, что крючки с насадкой располагаются вполводы, над травой.

Зимняя ловля

Не везде красноперка ловится зимой – во многих водоемах она если и не впадает в зимнюю спячку, подобно ливню, то по меньшей мере перестает питаться, и поимка ее со льда – большая редкость. Однако такой вариант обычен на водоемах, не имеющих мелководий, поросших тростником и схожими с ним растениями.

На других водоемах красноперка и зимой не изменяет своим обычаям – держится в мелких и тихих речных заводях, поросших камышом, тростником, рогозом или даже осокой. В озерах – на прибрежном мелководье, также с обилием растительности. Глубина обычно не превышает 1–1,5 метра. Особенно хорош клев красноперки весной, по последнему льду – когда расстояние от нижней кромки льда до дна не превышает порой 15–20 см.

Иногда на замерзшем озере можно обнаружить рыболовов, сидящих на самом, казалось бы, бесперспективном месте: вокруг сплошной тростник, лишь крохотные прогалинки видны между зарослями пожелтевших, поломанных стеблей. Сомневаться в таком случае не приходится: ловят красноперку. А вот в других местах летних стоянок – в зарослях рдеста, элодеи, роголиста или кувшинок – красноперку зимой искать не стоит, оттуда она ушла еще в начале осени, когда началось увядание и разложение этих растений.

Снасть используются обычные для зимнего ужения: поплавочные удочки или мормышки с кивком. Игру не насаженной мормышкой с мелкими колебаниями большой частоты при ловле красноперки не применяют – она смелее берет неподвижную насадку, либо медленно, с небольшими покачиваниями, опускающуюся вниз. В характере поклевки наблюдается обратная зависимость: крупная красноперка клюет едва заметно, мелкая энергично.

Леска используется относительно толстая, 0,15–0,18 мм, причем не только в тех местах, где водится крупная, весом до килограмма, красноперка. Дело в том, что многие сломанные стебли тростника или камыша не видны над водой, и, соответственно, надо льдом, – зацепы очень часты, и лучше иметь запас прочности у снасти, чтобы рыбалка не состояла по большей части из пользования отцепом.

Но и при вываживании прочная леска не мешает – на малой глубине, когда между рыболовом и рыбой всего метр с небольшим лески, ее амортизирующие свойства практически не задействованы. А красноперка и зимой сохраняет значительную часть своей бойкости (отчасти это связано с благоприятным кислородным режимом в местах ее обитания, вмерзший в лед камыш или тростник – хороший естественный аэратор). После подсечки, почувствовав, что попалась крупная рыба, форсировать события и тащить напролом нельзя. Красноперка засекается чаще всего надежно, и какое-то время ей дают утомиться, пока гибкий хлыстик удоч-

ки гасит рыбки беснующейся совсем рядом рыбы.

Самая распространенная зимняя насадка – мотыль, реже ловят на опарыша и личинку репейной моли. Но иногда красноперка начинает привередничать и клевать лишь на личинку ручейника, или на бокоплава, или на крохотную коричневую пиявку – тогда приходится добывать насадку здесь же, в тростниках, пробив майну в отдалении от места лова.

Из-за малой глубины красноперка весьма чувствительна к шуму, и после поимки одной рыбы стайка обычно отходит и возвращается лишь через несколько минут. Поэтому в предполагаемом месте ловли заранее сверлят 5–6 лунок (или 5–6 пар лунок, если ловля идет на две удочки одновременно) и маскируют их от света снегом либо мелкой ледяной крошкой, – чтобы затем, вытащив очередную красноперку, осторожно перейти к новой лунке.

Напуганная скрежетом ледобура, красноперка начинает клевать не раньше как через полчаса. Клев бывает интенсивный, если рыболов соблюдает тишину: не грохочет ящиком по льду, без шума переходит от лунки к лунке.

Отдельно стоит сказать о соблюдении осторожности – лед в зарослях тростника и ему подобной растительности всегда менее прочный, чем на чистой воде. Нередко случается, что по первому льду рыболовы ходят по всему водоему, ловят, сверлят лунки, но стоит зайти в заросли – проваливаются. Весной же в таких местах лед разрушается быстрее –

тает от нагреваемых на солнце стеблей. Поэтому в начале зимнего сезона стоит подождать, пока лед на открытой части водоема достигнет толщины хотя бы 10 сантиметров, а потом уже приступать к ловле красноперки, а весной заканчивать его пораньше. Если ловят не в одиночку, то рыбакам лучше находиться поодаль друг от друга, на расстоянии 10–15 м.

Кружки

Кружки, они же плавучие жерлицы, работают по тому же принципу, что и жерлицы обыкновенные, стационарные – хищник после хватки имеет возможность смотать с кружка некоторый запас лески и при этом спокойно проглотить живца.

Но самоловной, в отличие от жерлицы, эту снасть нельзя. Кружки нельзя оставить на ночь без риска их лишиться, да и днем, при ловле, лучше надолго от них не отвлекаться, даже если ловля происходит на озере или другом водоеме без течения. Рыболов может промедлить с подсечкой (занятый, например, вываживанием рыбы, попавшейся на другой кружок), но при первой возможности должен плыть к перевернувшемуся кружку. Ловля шук происходит обычно на местах относительно неглубоких, и хищница, если дать ей достаточно времени, разматывает всю леску да и нырнет куда-нибудь густые заросли подводной растительности. Судаков ловят на более глубоких местах и заглатывшие живца хищники зачастую уходят в коряжник. Если экземпляр попался достаточно крупный, кружок может исчезнуть с поверхности и отыскать его будет нелегко.

Еще одно отличие кружка от жерлицы состоит в том, что жерлица – снасть узкоспециализированная, рассчитанная почти исключительно на щуку, другие рыбы попадаются

редко и случайно. Кружок – снасть более широкого профиля. Судаков кружками ловят не реже, чем щук, и часто рыбаки-«кружочники» ориентируются именно на этого клыкастого хищника. Существует специальная ночная ловля угря на кружки, и даже для не хищных рыб – для карпа и сазана – неугомонные рыболовы придумали способы, позволяющие успешно добывать их кружками.

Конструкция и оснастка

Классический кружок, как и следует из названия, состоит из кружка (диск с отверстием посередине и желобом по краю), штырька особой формы и оснастки: лески, грузила и крючка (рис. 6).

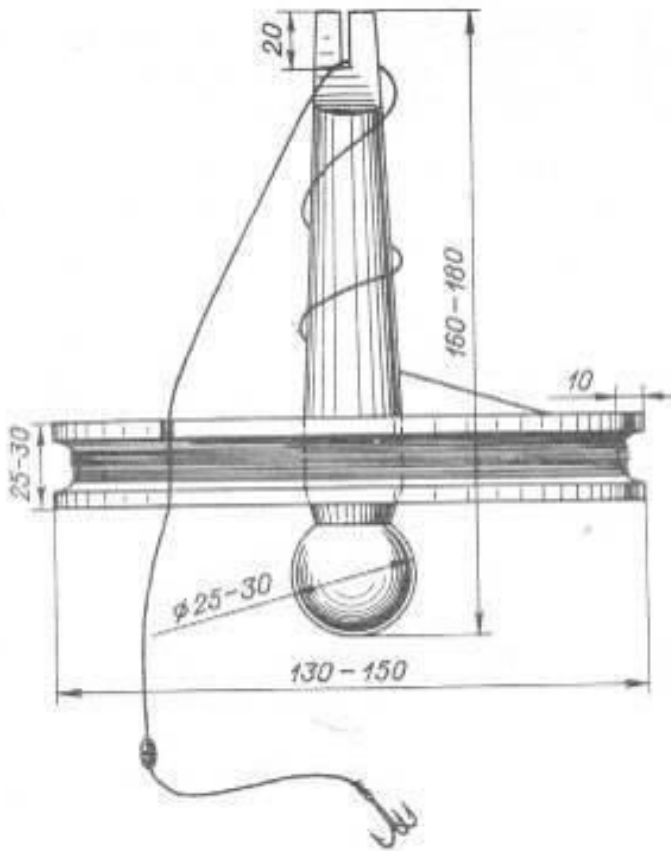


Рис. 6. Кружок в сборе

Основная деталь, диск, изготавливается из любого материала, сочетающего плавучесть и легкость в обработке:

из пенопласта, дерева, пенопропилена. Фабричные кружки иногда отливают из пластмассы, полый внутри.

Рыболовные авторитеты былых времен советуют делать кружки из липы – дерева, наиболее легкого в обработке, а в центр помещать круглую вставку из пробки, она лучше зажимает штырек.

Но с деревянными кружками много возни – приходится пропитывать их олифой, дважды тщательно красить водостойкой краской, иначе дерево быстро напитается водой, покоробится, потрескается...

Поэтому с деревянными, из доски выпиленными кружками сейчас мало кто связывается. Гораздо проще нарезать круглые заготовки из листа мелкозернистого пенопласта или пенопропилена, воду эти материалы не впитывают, и красить их можно лишь с одной стороны (красной краской с верхней – если смотреть на настороженный кружок). Инструментом для получения заготовок служит обычная консервная банка подходящего диаметра со срезанной верхней частью и мелкими зубчиками на срезе – достаточно сделать банкой несколько круговых движений с нажимом, и заготовка вырезана.

Желоб под леску в пенопласте тоже вырезается легко и быстро – ножом или треугольным напильником. Важно только тщательно его потом зачистить, чтобы никакие неровности не помешали леске соскальзывать с кружка.

Штырек на нижнем конце имеет грибовидное или шаро-

видное утолщение, не позволяющее ему полностью пройти сквозь отверстие в кружке. В верхней, сужающейся к концу части штырька делается прорезь для лески, размер ее имеет большое значение – из слишком широкой леска будет выпадать самопроизвольно, из слишком тесной ее не сможет выдернуть щука. Среднюю часть штырька вытачивают цилиндрической формы, чтобы можно было на рыбалке регулировать высоту торчащего над кружком штыря: уменьшать или увеличивать парусность в зависимости от силы ветра, либо уменьшать рычаг, если крупный и сильный живец способен сделать ложную перевертку.

В качестве лески, кстати, обычно используют не мононить, – она пружинит, путается и часто сама соскальзывает с кружка. Поэтому на кружки наматывают капроновый шнур толщиной около 2 мм, плетеной или крученный. Тонкую леску-плетенку, лишенную недостатков мононити, использовать не советую, – первая же попавшаяся щука приличных размеров в кровь изрежет руки.

Длина шнура произвольная, зависит от глубины в месте ловли – на кружке, наживленном и запущенном в плавание, должен оставаться запас лески не меньше 6 метров. Это необходимо для того, чтобы хищник, схвативший живца, не почувствовал раньше времени сопротивление снасти.

Шнур достаточно заметен в воде и может насторожить хищную рыбу, если она не слишком голодна. Поэтому к его концу привязывают так называемый подлесок из мононити

длиной 1–2 метра и диаметром 0,4–0,5 миллиметра, на который устанавливают скользящее грузило «оливка» весом 10–15 граммов (для очень крупных живцов – тяжелее), крепят вертлюжок, а к нему, через застежку, – поводок с крючком.

При ловле на больших глубинах на леску наживленного и распущенного кружка надевают небольшой, разрезанный вдоль кусочек резины или пенопласта, который фиксирует глубину. Для ловли щук необходим металлический поводок, лучше всего мягкий нихромовый диаметром 0,2–0,3 миллиметра. Длина поводка 20–30 сантиметров. Для ловли окуня и судака металлическими поводками не пользуются.

Какими крючками – одинарными, двойными, тройными или их комбинациями следует оснащать кружки, зависит от того, за какой рыбой ведется охота.

Тактика ловли

В качестве примера применения кружков рассмотрим ловлю щуки, а о том, как их использовать для поимки судака, окуня, угря (и даже сазана с карпом) рассказано в статьях, посвященных этим рыбам.

С кружками охотятся как на крупную донную щуку, так и на травянку, редко превышающую весом 2 килограмма.

В первом случае необходим подходящий участок – так называемая тоня: широкий и достаточно протяженный речной плес с медленным течением и примерно одинаковой глубиной (обычно 5–6 метров), либо участок озера или водохранилища, отвечающий тем же условиям. Однако на пути проплыва кружков обязательно наличие мест, подходящих для щучьих засад: камней, затопленных деревьев, ям и т. п.

Тоню для ловли желательно подбирать заранее: с помощью эхолота либо обычного лота-глубомера обследовать дно водоема и определить для себя зону ловли и траекторию движения кружков – чтобы живцы, например, двигались мимо коряжника или над ним, но не в сами коряги.

Шнур на кружках отматывается так, чтобы даже в самых мелких участках тони живец находился в 30–50 сантиметрах ото дна.

Длина выбранного участка составляет обычно 100–200 метров, в редких случаях до полукилометра. Ну а даль-

ше все просто: рыболов, наживив кружки и выставив нужную глубину, запускает снасти в свободное плавание (так, чтобы один кружок от другого отделяло не менее 10–12 метров).

Я предпочитаю для ловли щуки самый простой вариант, тот же, что и для жерлицы – один двойной крючок, пропущенный под жабры живца. И живец не травмируется и дольше сохраняет бойкость, и, если дать щуке заглотать насадку глубоко, до желудка, сходов практически не случается. А если хищница лишь помяла живца и бросила – значит, не судьба. Чтобы такое случалось пореже, размер двойника надо подбирать в зависимости от живца – поддевы крючка должны находиться по бокам головы рыбешки, выступая в стороны не более чем на 2 миллиметра.

Кружки с живцами отправляются на поиск хищниц, а их владелец в лодке сопровождает на некотором удалении свою маленькую флотилию, стараясь поменьше шлепать веслами, а больше использовать силу ветра и течения. И внимательно наблюдает за возможными перевертками.

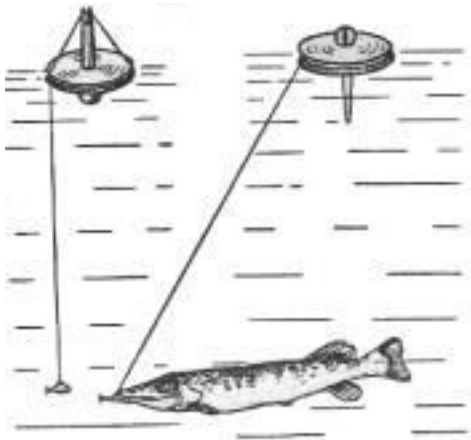


Рис. 7. Кружок в наживленном положении (А) и после перевертки (Б).

После хватки щуки кружок переворачивается белой стороной кверху и начинает вращаться, разматывая леску. В этот момент – если живец насажен описанным выше способом – главное не спешить, не горячиться. Кружок перестал вращаться, лежит себе на воде спокойно, – и руки сами тянутся к веслам: подплыть, потянуть за леску... Перекурите. Дайте время хищнице спокойно отправить добычу в желудок. А вот когда кружок вновь придет в движение, поплывет в сторону, – тут уж не теряйте времени, если взяла крупная щука, вполне может устроить вам заплыв на скорость...

Попавшихся мелких щучек втаскивают в лодку без особых церемоний. Если же на крючке оказался трофейный

экземпляр, приходится утомлять рыбину, то подтягивая ее к лодке, то стравливая ей шнур. Лишь когда щука утомится и позволит подвести себя к борту без сопротивления, пора пускать в ход багорик (непременный аксессуар, особенно при ловле в одиночку).

В общем-то, ловля донной щуки мало отличается от аналогичной охоты за судаком – лишь живцы для судаков используются более узкие, прогонистые, да в металлическом поводке нет нужды.

Охота за щукой-травянкой, держащейся на заросших мелководьях, более богата неожиданностями, и перед рыбалкой трудно заранее предсказать, каким именно образом вам придется использовать кружки.

Самый простой случай – если имеется возможность запустить кружки по ветру или течению вдоль полосы камыша, тростника или другой водной растительности. Эта ловля отличается от описанной выше только тем, что происходит на меньшей глубине и живца лучше выставлять вполводы – так, чтобы его увидела и стоящая у дна щука, и охотящаяся поверху за уклейкой.

На обширных и мелководных (1,5–2 метра) слабопроточных прудах приходится пускать живца под самым кружком, на глубине 30–40 сантиметров – летом подобные водоемы густо зарастают водорослями, поднимающимися почти до самой поверхности, и глубоко опущенный живец немедленно запутается. Грузило при такой оснастке лучше снять,

а штырек опустить в нижнее положение – иначе возможны ложные перевертки, сделанные живцом.

Иногда запускают кружки в окруженные камышом заводи или небольшие мелководные заливчики, излюбленные щуками, где нет ни ветра, ни течения – и тогда живец сам работает «буксиром», таская кружок и ожидая щучьей хватки. К живцам при ловле щуки-травянки предъявляются более жесткие требования, чем при ловле донной щуки на широких плесах, – там, в принципе, годится любой живец подходящего (умеренно крупного) размера.

Но если поблизости есть заросли водной растительности, то гольцы, вьюны, карасики и ротанчики решительно не годятся на роль живца – немедленно устремляются в камыши или водоросли, надеясь спрятаться там от хищников, и утягивают за собой кружок. Использовать в таких случаях надо рыбок, предпочитающих чистую воду. Очень хороши, например, для ловли на травянистых мелководьях молодые ельцы – бойкие, неутомимые, они долго способны таскать кружок в разных направлениях, но в траву не прячутся.

В условиях слишком неровного дна или сильного течения, кружки вынужденно «ставят на якорь». Некоторые специалисты советуют делать это простейшим способом: превратить грузило в концевое, а поводок с живцом укрепить на полметра выше его. Способ простой, но порочный, по крайней мере при ловле щуки-травянки, – хватают живцов хищницы часто, но в большинстве случаев бро-

сают, не проглотив. Дело в том, что когда щука отплывает с живцом в зубах в сторону, не только леска разматывается с кружка, но и грузило-«якорь» волочится по дну, задевая за все неровности, цепляясь за водоросли и донные камешки. И щука, раздраженная непонятным сопротивлением, предпочитает выплюнуть измятого живца. Но для крупной щуки или для очень голодной и такой способ неплохо срабатывает.

Гораздо надежнее поставить кружок «на привязь» из куска старой лески, привязав один ее конец к грибовидному утолщению штырька, а другой – к близлежащим зарослям тростника или рогоза. Однако если на крючке живец, относящийся к породам рыб, привыкшим прятаться в заросли, то кружок лучше расчалить двумя кусками лески, натянутыми в противоположные стороны. Причем леску к штырьку привязывают не жестко, а при помощи надетой у основания «грибка» петли, чтобы не мешать кружку вращаться после хватки, иногда даже используют небольшое кольцо из проволоки.

Если зарослей рядом нет, можно срезать на берегу подходящую палку и привязать к одному ее концу шнур с грузом (увесистым камнем), а к другому – прикрепить кружок, опять же за утолщение штырька. Способ более трудоемкий, но позволяет облавливать большую зону (при крупном бойке живце и достаточно длинной палке). Живец по кругу плавает вокруг камня-якоря, но не может запутать леску

кружка за шнур, так как этому мешает плавающая палка.

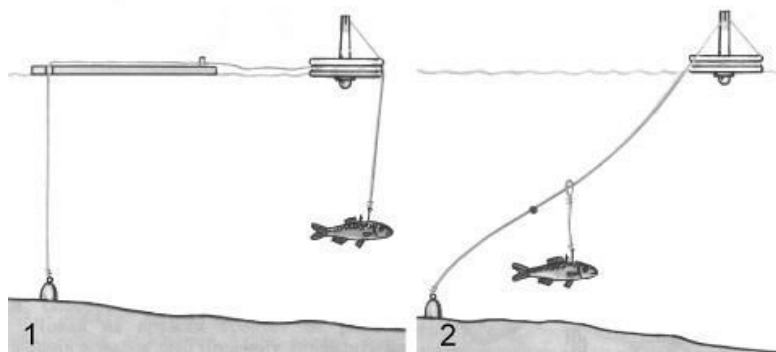


Рис. 8. Способы установки кружка на якорь: удачный (1) и не очень удачный (2).

В арсенале кружочника, кроме упоминавшихся багорика и снасти для поимки живцов, необходима и емкость для содержания пойманной мелочи: бадейка, или канна специальной конструкции, или попросту шестилитровая пластиковая бутылка с прорезью в верхней части. Зевники и экстракторы – по желанию. Я, например, всегда, на любой рыбалке, имею с собой медицинский зажим. Инструмент универсальный, среди прочих своих функций позволяющий извлечь крючок даже из мирной рыбы, глубоко его заглотавшей. Но двойники из желудка щук не вынимаю – эта операция плохо совместима с дальнейшей жизнью пациента. Лучше иметь доста-

точный запас поводков с крючками, а проглоченные извлекать из рыбы дома, при потрошении.

Крючки

Крючки – основной элемент оснастки не только поплавочных удочек, но и почти всех снастей, описанных в настоящей книге, за исключением сетей и ловушек. Поэтому стоит один раз – в этой статье – разобраться с крючками поподробнее, чтобы затем уже не давать пояснения.

Для начала уточним, как называются составные части крючка – это только на вид крючок прост и мал, но при ближайшем рассмотрении... Итак, вооружаемся лупой (некоторые крючки очень малы) – и что мы видим?

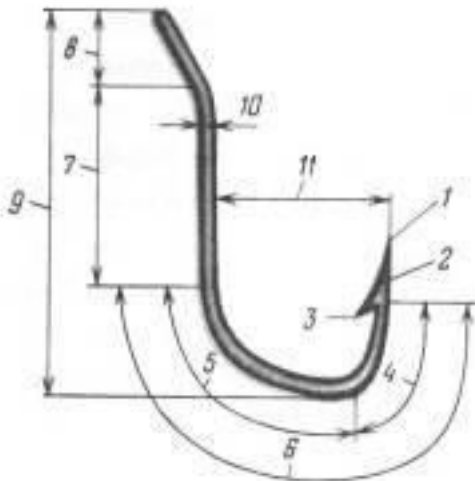


Рис. 9. Крючок, его элементы и размеры: 1 – острие жала; 2 – жало; 3 – бородка; 4 – лоб; 5 – затылок; 6 – поддев; 7 – цевье; 8 – головка; 9 – длина; 10 – толщина; 11 – ширина.

Пропорции и форма крючка во многих случаях обуславливаются приспособленностью крючка для надевания той или иной насадки.

Например, чтобы надетая насадка не сползала с крючка, применяют угловатый погиб, а чтобы крючок был целиком скрыт в насадке – короткое цевье.

Для ловли на червя рыб, глубоко заглатывающих насадку (ерша, окуня) удобно пользоваться крючками с прямым загибом и удлиненным цевьем. Длина его должна превышать ширину крючка в 2–2,5 раза; к тому же крючок с длинным цевьем более зацепист. Длинное цевье хорошо еще и тем, что его удобно держать при насаживании приманки и снятии рыбы с крючка; на нем можно разместить большую насадку.

Для ловли карпа используются крючки с одной и двумя дополнительными бородками на цевье (рис. 10-д), на них очень долго держится любая насадка, – и удочки не надо доставать, чтобы проверить ее состояние, что весьма важно при ловле осторожной рыбы.

Крючки без бородки (рис. 10-в), выпускаемые зарубежными фирмами, чаще всего используются для лицензионной ловле по принципу «поймал – отпустил»; считается, что такие крючки меньше травмируют рыбу. В ряде мест условием выдачи лицензии является применение крючков без бородок. Вопрос, без сомнения, спорный – что больше травмирует рыбу: небольшая ранка в челюсти или изматывающая борьба с последующей фотосессией в объятиях победившего спортсмена?

Но и нормальные любители, ловящие рыбу для ухи или сквородки, иногда пользуются крючками без бородки (чаще всего стачивая ее с обычных крючков). Необходимость в такой модернизации возникает, если рыба заглатывает насадку быстро и глубоко, и снятие ее с крючка затруд-

нено. Либо когда постоянно клюют некрупные рыбы, и цена сорвавшейся добычи невелика – тут же попадетсЯ другая. При такой ловле приходится экономить время на каждой фазе процесса, и улов с крючка не снимают, лишь встряхивают снасть над садком – и ельцы или уклейки сами сваливаются с крючка.

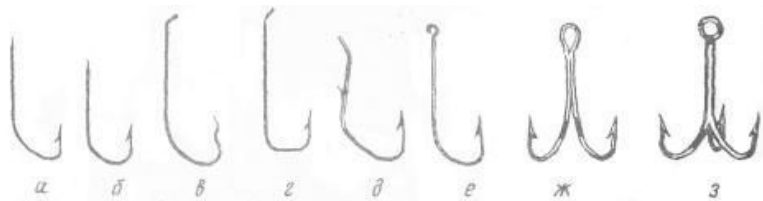


Рис. 10. Формы крючков: а – лимерик; б – с круглым загибом; в – джемисон без бородки; г – скоба; д – карповый; е – угревый; ж – двойной; з – тройной.

Также имеет значение форма сечения проволоки, из которой согнут крючок. Наиболее прочными и надежными считаются т. н. «кованые» крючки, у которых сгиб слегка расплющен.

Конец ознакомительного фрагмента.

Текст предоставлен ООО «ЛитРес».

Прочитайте эту книгу целиком, [купив полную легальную версию](#) на ЛитРес.

Безопасно оплатить книгу можно банковской картой Visa, MasterCard, Maestro, со счета мобильного телефона, с платежного терминала, в салоне МТС или Связной, через PayPal, WebMoney, Яндекс.Деньги, QIWI Кошелек, бонусными картами или другим удобным Вам способом.