

А. Шаганов

Большая энциклопедия РЫБАЛКИ

Том III:
Семга - Язь



3

АНТОН ШАГАНОВ

**Большая энциклопедия
рыбалки. Том 3**

«Точинов Виктор»

2016

Шаганов А.

Большая энциклопедия рыбалки. Том 3 / А. Шаганов —
«Точинов Виктор», 2016

Энциклопедия рассказывает о сетевых, крючковых и других орудиях рыбной ловли, не относящихся к спортивным. Способы ловли, разрешенные или разрешенные с ограничениями современным законодательством, описаны подробно, безусловно запрещенные – кратко, в качестве исторического экскурса. Материал разбит на статьи по алфавиту, посвященные отдельным снастям и методам лова, и дополненные статьями о видах рыб, добываемых этими снастями. В энциклопедии содержатся сведения по ихтиологии, по законодательству, ограничивающему регулирующему применение неспортивных снастей, а также отрывки из трудов классиков (Аксаков, Сабанеев и др.) Книга рассчитана на широкий круг читателей-рыболовов.

Содержание

Саки	6
Наметка	7
Наметка для ходовой ловли	9
Сежа	11
Сачки	13
Семга (атлантический лосось)	14
Образ жизни	14
Морская ловля	25
Ловля спиннингом	31
Конец ознакомительного фрагмента.	35

Антон Шаганов

Энциклопедия рыбалки. Том 3

© Антон Шаганов, 2013

© ООО «Эксклюзив-Медиана», 2013

* * *

Саки

Саки – захватывающие рыбу орудия с большим провисом сетки, которые применяются при ловле проходных рыб (например, корюшки в Неве) или крупных рыб в глубоких ямах, омутах и т. д. (например, леща на подкормку). Сеть сака крепится на круглый обруч, крестовину, прямоугольную раму или на шест с рогатиной или поперечиной на конце – последний вариант сака называется наметкой.

Наметка

Наметка – снасть, известная с давних времен, и до наших дней она остается наиболее известным и широко применяемым из всех саков.

Классическая, еще Аксаковым и Сабанеевым описанная наметка, состоит из сетевого мешка (т. н. мотни), шеста-рукояти и поперечины, выполняющей роль одной стороны треугольного каркаса, роль двух других сторон выполняет туго натянутый шнур, продернутый сквозь крайние ячейки сети и прикрепленный к шесту (см. рис 171-А). Для удобства транспортировки снасти шест обычно вырубается на месте рыбалки.

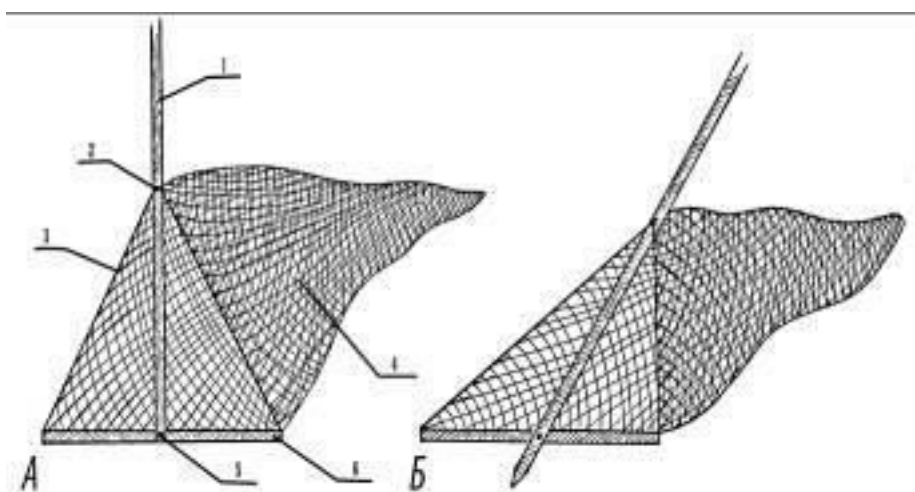


Рис. 1. Классическая наметка. А – вариант для активной ловли, В – вариант для пассивной ловли с упором в дно. 1 – шест; 2 – место крепления шнура; 3 – шнур; 4 – мотня; 6 – перекладина

Ловля осуществляется обычно на реках с крутыми берегами во время весеннего половодья: наметка плашмя опускается в воду, затем рыболов подтягивает ее к себе, перебирая руками шест, и захватывает сетью рыбу, стоящую у берега.

На небольших реках с покатыми берегами ловят иным, пассивным способом: выбрав узкое место с сильным течением, шест упирают в дно и ждут, когда в сеть пойдет скатывающаяся вниз рыба. Движения в мотне крупной рыбы, угодившей в наметку, при такой ловле обычно ощущается рукой; наличие мелкой проверяют регулярными подъемами снасти или же привязывают к сетке мотни тонкую леску, туго натянутую и захлестнутую другим концом за палец рыболова. При обоих способах добычливее бывает ночная ловля.

Иногда наметку для пассивной ловли собирают в несколько модернизированном виде (см. рис. 1-Б): заостренный конец шеста выдается ниже поперечины, а шнур крепят к нему так, чтобы образовался асимметричный треугольник. Такую снасть гораздо легче удерживать на сильном течении, воткнув заостренный конец шеста в песчаное или глинистое дно, и стоя сбоку, на берегу.

Наметками и того, и другого вида ловят и летом, чаще вдвоем – один ловец держит снасть, а другой выгоняет рыбу из травы, из водорослей, из-под камней и подмытых берегов.

Наметками несколько увеличенных размеров с более прочной сеткой ловят карасей в сильно заросших водорослями небольших прудах, не имеющих окон чистой воды: вытягивают на берег большое количество водной растительности, а затем выбирают рыбу из этой зеле-

ной груды. Рыбачить приходится вдвоем – в одиночку набитую тинной и водорослями мотню не поднять. Карась при таком способе ловли попадает в основном некрупный.

Гораздо более интересна и спортивна ходовая ловля небольшой наметкой, описанная ниже.

Наметка для ходовой ловли

Эта наметка устроена несколько сложнее, чем обычная. Сеть натягивается не на поперечину и шнур, а на раму, обычно пятиугольной формы, которая крепится к шесту не прямо, но под углом. Величина угла зависит от длины шеста, от роста рыбака и от условий ловли, и окончательно регулируется прямо на водоеме.

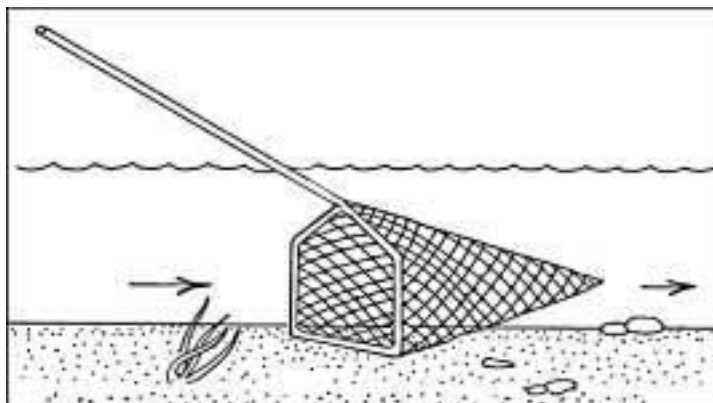


Рис. 2. Наметка для ходовой ловли и ее положение на дне

Рама выгибается из стального прутка длиной не менее 3 м и диаметром 8 мм, причем сталь выбирается наиболее мягкая, – такая, чтобы ее можно было много раз гнуть и разгибать, не рискуя сломать. Слишком жесткий прутки необходимо отжечь на обоих концах, на длину не менее 40 см.

Затем из прутка выгибается рама (см. рис. 2), так, чтобы в верхней ее части оставались свободные концы прутка длиной не менее 30 см, для крепления к шесту. Минимальные размеры рамы: ширина 50 см, высота до места крепления к шесту – 60 см. Максимальные размеры ограничиваются физическими возможностями рыбака и рыболовными правилами, устанавливающими разрешенные размеры саков. Но даже очень сильному рыбаку, ловящему в условиях полного либерализма правил, не следует впадать в грех гигантомании: слишком большая наметка при ходовой ловле будет чаще зацепляться за подводные камни и коряги, чем ловить рыбу.

Сетевой мешок (мотня) обычно шьется из сети с ячейей 10 мм, для больших наметок возможна более крупная ячейя. Длина мотни в натянутом на раму состоянии должна составлять не менее 1,5 м для указанных выше минимальных размеров, а с их увеличением – увеличиваться пропорционально. Форма мотни должна представлять из себя сильно вытянутый и сжатый в конце конус, – так, чтобы крупная рыба, попавшая в мотню, и сначала старающаяся протиснуться дальше, затем не смогла развернуться и уплыть из снасти.

Мотня натягивается на раму (пруток пропускается в крайний ряд ячейей) и расправляется, а свободные концы рамы фиксируются временной стяжкой из нескольких витков проволоки (расстояние между концами должно в точности соответствовать толщине заранее заготовленного шеста). Затем мотню пришивают к раме капроновым шнурком.

После этого остается лишь укрепить наметку на шесте (чаще всего ее приматывают толстой алюминиевой или медной проволокой) и согнуть раму под нужным углом – так, чтобы когда конец шеста находится в руках рыбака в максимально удобном для быстрого подъема положении, а нижний край рамы лежит на земле, – сама рама при этом оставалась бы в вертикальном положении.

Наметка, изготовленная описанным способом, практически неразборная (хотя, конечно, можно ее каждый раз приматывать к вырубленному на месте ловли шесту) и более пригодна для рыбалки рядом с домом. Поэтому некоторые, более продвинутые и мастеровитые рыболовы, делают модернизированные наметки – с телескопическим алюминиевым шестом, с рамой из тонкой алюминиевой трубы, с механизмом, позволяющим фиксировать различные углы наклона рамы. Естественно, транспортировка такой наметки гораздо удобнее, да и ловля ею легче в смысле физических нагрузок. Единственное условие, которое стоит соблюдать, – не делать разборной раму. Нагрузки она при ловле испытывает очень большие и быстро ломается в местах сочленений.

Процесс ловли очень схож с ходовой ловлей подъемником (см. выше), поэтому отдельно описывать выбор места и времени смысла нет. Рыбак (после предварительного взмучивания воды) использует все тот же описанный цикл: заброс-пауза-нагон-подъем, постоянно находясь в движении и спускаясь вниз по течению вдоль берега речки или ручья. Единственное отличие состоит в том, что из наметки рыбе выскочить не так легко, как из подъемника, и поэтому стадию нагона можно растягивать, подходя почти вплотную к раме, – в результате за один подъем снасти можно поймать и стремительного язя, и налима-тугодума, что при ловле подъемником случается редко.

Выбирая, с какой из этих похожих по действию снастей – с наметкой или с подъемником – лучше прогуляться по верховьям речки в момент хода рыбы, стоит учитывать следующие соображения. а) Наметка позволяет поймать более крупную рыбу. Экземпляры более 1 кг чаще всего успевают выскочить из подъемника (за исключением, пожалуй, налимов). В наметку же иногда попадают рыбины и свыше 5 кг весом. б) Извлечение некрупной рыбы из узкого конца мотни наметки занимает гораздо больше времени – надо положить снасть на берег и вывернуть ее наизнанку, к подъемнику же достаточно просто протянуть руку. Точно также гораздо больше времени занимает освобождение наметки от всевозможного мусора, сгнивших за зиму остатков водных растений, мелких камней и т. д. А при ходовой ловле улов прямо зависит от пройденного по речке расстояния, т. е. лишние потери времени ни к чему.

Вывод: для ловли не крупной и идущей густыми стаями рыбы (плотва, елец) пригоднее подъемник, а наметкой лучше ловить крупную и не так часто попадающуюся рыбу.

Рыбалка с ходовой наметкой – один из самых спортивных видов ловли сетевыми орудиями (представляю реакцию фанатов удочки и спиннинга на такое утверждение). Тем не менее факт остается фактом – для хороших уловов требуется незаурядная физическая подготовка, виртуозное владение снастью и отличное знание водоема и повадок рыбы. Пожалуй, в спортивном отношении выше рыбалки с наметкой стоит лишь ловля кастинговой сетью.

Сежа

Описанная Л. П. Сабанеевым сежа представляет собой дальнейшее развитие пассивной ловли наметкой, при которой сак стоит неподвижно на пути у рыбы, и она сама в него заходит. Вот это описание:

Кроме того, когда белорыбица скатывается вниз, ее ловят т. н. сежами. Этот весьма оригинальный способ ловли, употребляемый во многих местностях северной и южной России, например на Днепре (где рыбу, однако, загоняют), особенно применим к ловле этой чуткой и осторожной рыбы; нельма и белорыбица никогда не попадают в морду, и первая даже в сежу спускается хвостом. Название сежи, очевидно, происходит от сиденья, устраиваемого при этом снаряде. Последний состоит из большой сети в виде очень редкой (трехпалочной) мотни и четырех совершенно гладких кольев, вбиваемых посередине реки, на самом глубоком месте; они отстоят друг от друга на 4 м и вершина их на 35 см выше поверхности воды; в развилины этих кольев кладутся перекладины, а на последние настилаются доски, на которых и сидит рыбак. Верхняя бечева сети привязывается к задней перекладине, т. е. обращенной вниз по течению, а нижняя – к коромыслу, которое делается из еловой легкой жерди с петлей на каждом конце и, чтобы не пугать рыбу, обугливается, так же как и колья.

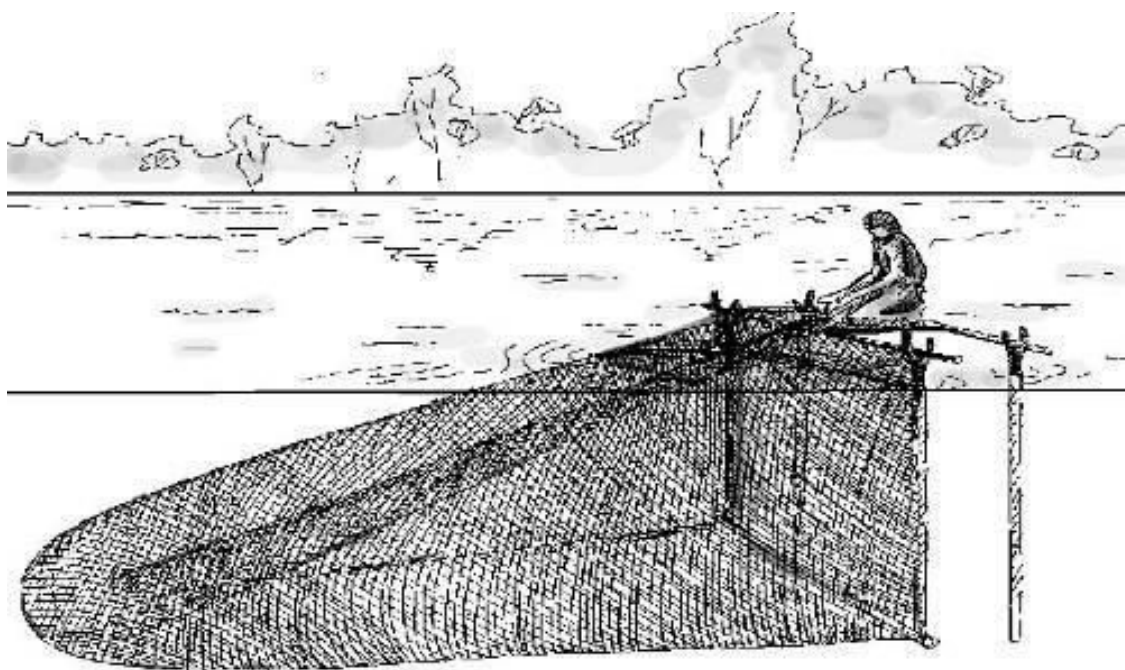


Рис. 3. Ловля сежей

К коромыслу прикрепляется батожок с петлей, которая задевается за шпенек. Таким образом настроенная снасть имеет вид, изображенный на рис. 3. К середине сети прикрепляются 12 сим, которые рыбак, сидящий на помосте, держит в руке между пальцами. Малейшее прикосновение рыбы передается последним, мгновенно сдергивается петля, коромысло быстро всплывает вверх, и рыба как бы поймана в западню. Все-таки нельма часто успевает выскочить из сети, и потому редко удается поймать в ночь более 5 штук, тем более что здесь нельзя даже пошевелиться, чтобы не испугать чуткой рыбы.

Подобными сежами ловится белорыбица и в Урале, только мотня вставляется в отверстие между крыльями из сетей же, утвержденных на кольях.

Снастями, очень похожими на сежу, ловили также лещей и других крупных карповых рыб, а также сомов (в реках Средней Азии). Сейчас все эти большие саки представляют лишь исторический интерес: размеры их значительно превышают разрешенные для любительской рыбалки, но и несознательные граждане, игнорирующие ограничения, налагаемые рыболовными правилами, едва ли станут ловить сежей: очень уж громоздкая, издали видная на водоеме снасть, да и в воду ее в случае чего не бросить, не сделать вид, что просто здесь прогуливаешься.

Однако многие снасти, казавшиеся лет тридцать назад навеки запрещенными для любителей, сейчас вновь вернулись в их арсенал, – возможно, произойдет такое и с сежей.

Сачки

Сачки, они же подсачки, – а проще говоря, саки маленького размера – крайне редко используются как самостоятельная снасть, обычно их применяют как вспомогательный аксессуар при ловле рыбы на крючковые снасти по открытой воде, либо для извлечения рыбы из камер некоторых рыболовных ловушек (котцев, катисок).

Авторы старых рыболовных книг сообщают, что лососи и форели, штурмующие водопады в своем пути к месту нереста, настолько теряют свою обычную осторожность, что их легко можно подхватить сачком. Едва ли так уж легко – иначе не стоило бы рыболовам выдумывать столько ухищрений для ловли лососевых рыб, и наверняка пойманного сачком лосося можно считать приятной, но совершенно случайной удачей.

Заметив неподвижно стоящую в воде щуку, словно бы оцепеневшую в летнюю жару, можно попытаться подвести к ней сачок и выбросить рыбу на берег. Иногда такой маневр удастся, особенно если голова щуки укрыта в водорослях, а сачок подводить с хвоста, – но опять-таки имеет место приятная случайность.

Столь же нерегулярно ловят сачками травмированных и почему-либо потерявших ориентировку рыб – например, свалившихся с водосброса плотины или попавших в зону действия гребного винта судна (известно, что не только хищники ловят оглушенных моторками мальков, сами порой попадая под винт, но и такая осторожная рыба, как лещ, подплывает в поисках вымытой из донного грунта пищи под самую корму теплоходов, буксиров и т. д.).

На небольших речках подсачки можно использовать на манер наметки для ходовой ловли, но с более скромными уловами. В заросших и травянистых водоемах сачком можно с успехом ловить живцов, выгребая на берег водоросли вместе с запутавшимися в них карасиками, ротанчиками, гольцами и щиповками.

Семга (атлантический лосось)

Образ жизни

Из всех многочисленных представителей нескольких родов семейства Лососевые, водящихся в России, наибольшего внимания рыболовов заслуживает проходной лосось, давший свое имя и роду, и всему семейству: семга, она же атлантический лосось, она же благородный лосось.

На самом деле у этой рыбы куда больше имен: ихтиологи именуют ее на латыни *Salmo salar* Linne. На Северо-западе (на Балтийском море и впадающих в него реках) у русскоязычных рыболовов в ходу название лосось, у поляков созвучное *losos*, у латышей – *lasis*, у эстонцев (и у родственных им финнов) – *lohi*.

На Севере – на Белом и Баренцевом морях и на впадающих в них реках, поморы называют атлантического лосося исключительно семгой. Ну а в англоязычных каталогах рыболовной продукции используют название *salmon*.

Более того, отдельные названия благородный лосось имеет на каждом этапе своего жизненного цикла: подрастающая в реке молодь называется пестрятка, тальма (на Печоре). Подросшие лососята, сменившие окрас и скатывающиеся в море – серебрянка или покатка (покатник), но в последнее время эти название почти не используется, вытесненные другим: позаимствованным у англичан термином смолт (*smolt*).

Нагуливающуюся в море семгу, а также скапливающуюся перед устьями рек незадолго до нереста называют белянкой (за цвет чешуи, почти лишенной в этот период пятен). Первые входящие из моря в реку лососи, проведшие одну зиму в море зовутся тиндой (на поморском Севере) и синюшкой (на реках Ленобласти). Пожившие в реке и полностью созревшие для нереста рыбы именуются лошальми семгами (самки) и просто лохами (самцы), отнерестившиеся и скатывающиеся в море – вальчаками.

Но вот что удивительно: имен у рыбы много, а «в лицо» многие любители рыбалки знают ее плохо и очень часто путают с другими рыбами. Вернее, наоборот, – гордо именуют «лососем» или «семгой» ее случайно пойманных родственников.

Обычная история: торжествующий спиннингист объявляет на весь Интернет о победе в тяжелом поединке с «семгой», в качестве доказательства размещает свою фотографию с трофеем – но на снимке ясно видна кумжа, а то и радужная форель... Конечно же, рыболовы Кольского полуострова (либо регулярно ездящие туда в рыболовные туры) такой ошибки не совершат, но среди любителей, ловящих на реках Ленинградской области, она весьма распространена.

Нередко эта ошибка насаждается вполне сознательно – нашими соседями-финнами (стоимость рыболовного тура в Финляндию для жителя, например, Санкт-Петербурга значительно ниже стоимости путешествия на Кольский полуостров, а уровень сервиса даже сравнивать не приходится).

И вот ситуация: стоят на берегу финской реки российские рыболовы-туристы, хлещут спиннингами какой-нибудь пережат, где семга не появляется, или появляется в другое время года, и вытягивают бурно сопротивляющихся пестрых рыб приличных размеров: тайменей (не наших сибирских, – в Финляндии тайменем называют кумжу) или радужных форелей, активно запускаемых финнами в свои водоемы. Понятно, что нашим спиннингистам из центральных областей, до того встречавшимся в основном с окунями и щуками, и такая рыба за счастье, а финские гиды-инструкторы ехидно кивают: «Лохи, лохи!», – и не совсем ясно, кого они имеют в виду: рыбаков или их улов... Дурной пример заразителен – и карельские тур-

фирмы, занимающиеся рыболовным туризмом, в последнее время начали практиковать финские методы (с некоторым отличием – радужной форели в Карелии мало, и за семгу наряду с кумжей активно выдается озерный лосось).

Поэтому нелишне будет описать внешность семги с указанием ее отличий от упомянутых выше родственников. Итак:

У взрослых особей семги, недавно зашедших в реку для нереста, спина темная, с синевато-стальным отливом; хвостовой и спинной плавники темно-серые, а остальные несколько светлее; тело покрыто мелкой ярко-серебристой чешуей, среди которой, выше боковой линии, разбросаны в небольшом количестве темные пятнышки Х-образной формы. Изредка пятнышки можно встретить и ниже боковой линии семги, но всегда в передней части тела, до условной вертикальной линии, проведенной от первого луча спинного плавника.

У кумжи чешуя серебром отливает не столь ярко, пятен на ней больше, они ярче выражены и более округлой формы, к тому же опускаются ниже боковой линии, в том числе и в хвостовой части тела.

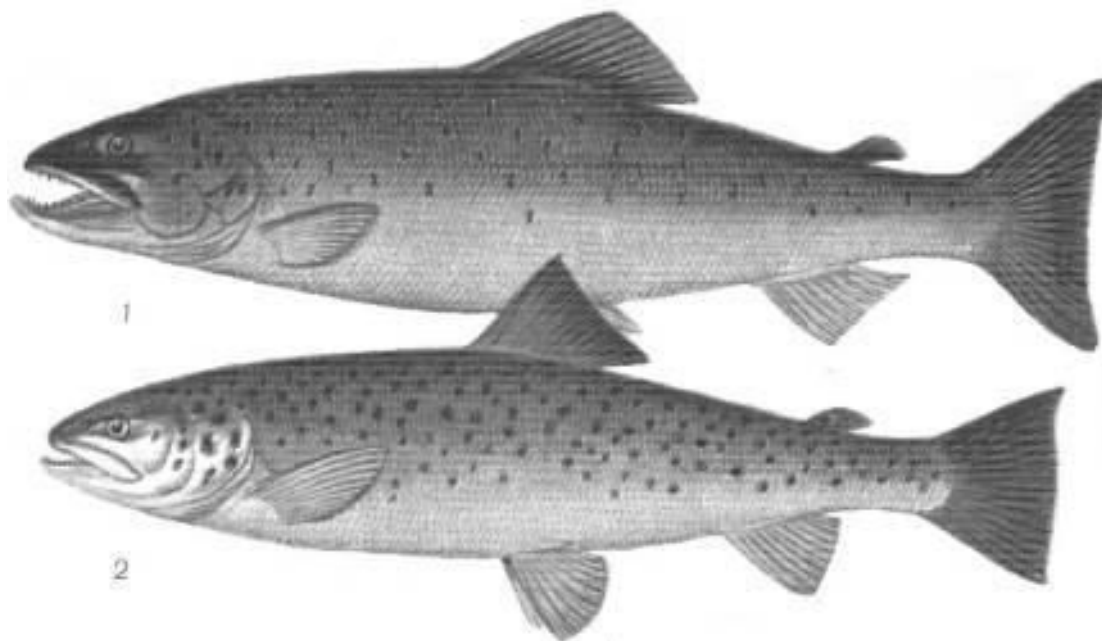


Рис. 4. Благородные лососи: 1 – семга, 2 – кумжа (лосось-таймень)

Радужную форель отличить и от кумжи, и от настоящего лосося еще проще: у двух последних на боках никогда не бывает красной продольной полосы, очень яркой и хорошо заметной у форели.

Пресноводный подвид атлантического лосося (научное название – *Salmo salar morpha relictus*), в море никогда не выходящий, обитает в Ладожском, Онежском и некоторых других озерах, а для нереста заходит во впадающие в них реки. Семгой озерного лосося не называют, окраской он более похож на кумжу: темные, ярко выраженные пятна покрывают все тело, особенно много их у грудных плавников. Если для вас принципиально знать, кумжу или озерного лосося удалось вытащить из вод Свири или Ояты, надо присмотреться к голове пойманной рыбины: у озерного лосося пасть несколько короче, верхняя челюсть никогда не заходит за вертикаль заднего края глаза, – у кумжи заходит, и заметно. Отличается и форма хвостового плавника – у кумжи он имеет ровный обрез, у лосося – слегка вогнутый.

Прочие отличия (количество и форма жаберных тычинок, например) интересны только ихтиологам, и на них мы останавливаться не будем. И без того у читателя этой книги теперь достаточно информации, чтобы не принять за семгу схожие с ней виды.

А вот главный признак, по которому издавна отличали рыб отряда Лососевые – маленький жировой плавничок на спине – стал в наше время не слишком надежным. Дело в том, что многие рыболовные заводы помечают подращенную и выпущенную молодь лосося, удаляя жировой плавничок (рыбе он нужен для жизни не более, чем аппендикс человеку). И у рыбака всегда есть шанс поймать лосося, чей жизненный путь начался в заводском инкубаторе. С другой стороны, корюшки и хариусы, которых малосведущие граждане нередко считают родственниками лососей из-за наличия пресловутого плавничка, – на самом деле относятся к двум другим семействам рыб, к Корюшковым и Хариусовым соответственно.

Прежде чем перейти к ареалу обитания и собственно к образу жизни семги, стоит сказать несколько утешительных слов туристам, купившим «лососевый тур» и попавшихся на удочку его организаторов: и кумжа (она же лосось-таймень), и озерный лосось все же относятся к роду благородных лососей. Даже радужная форель – пресноводная разновидность благородного лосося (американского стальноголового).

* * *

Места нагула семги – северная часть Атлантического океана и европейские моря Северного Ледовитого.

Отсюда она входит на нерест в реки Европы и Америки, впадающие в Атлантику, в Северный Ледовитый океан и в моря, являющиеся частью этих океанов (в России это Балтийское, Белое, Баренцево моря и частично Карское). В Европе юго-западной границей ареала семги считаются реки Португалии, северо-восточной – впадающая в Северный ледовитый океан российская река Кара (далее к востоку, вдоль сибирского побережья, семга не встречается). Вдоль атлантического побережья Америки семга распространена от реки Коннектикут на юге до западного побережья Гренландии на севере (до 68° с. ш.).

В этом правиле предостаточно исключений – например, балтийская популяция семги в океан не выходит, не покидает пределов внутреннего моря, а семга Финского залива всю свою «морскую» часть жизни проводит в этой достаточно опресненной акватории. В то же время рыб, помеченных в российских водах бассейна Баренцева моря, вылавливали далеко в океане, у северных берегов Норвегии, причем двигались лососи туда быстро, проходя за сутки более 50 км.

Если отвлечься от географии и взглянуть на политическую карту Российской Федерации, то семга заходит в реки следующих ее субъектов: Ленинградской, Мурманской, Вологодской и Архангельской областей, республик Коми и Карелия, Ненецкого автономного округа. Если считать, загибая пальцы – немного, но если учесть, что на территории только лишь Коми можно разместить полтора десятка областей центральной России, и место еще останется, – не так уж мало, почти весь Северный федеральный округ и часть Северо-западного.

Теоретически можно добавить в этот список Новгородскую область – но семги там исчезающе мало и ловля ее находится для любителей под строжайшим запретом.

Особняком от остальной России стоит Калининградская область – и в самом прямом географическом смысле, и в том, что касается ловли балтийских лососей. Семга и кумжа там водятся, встречаются в прибрежных морских водах, заходят в речки на нерест, и на грани исчезновения их популяции не находятся, – промысловики добывали за сезон (в 90-е годы) в среднем по 11 тыс. особей лосося. Однако любителям долгие годы ловля была запрещена, и лишь с 2007 года разрешили ловить с огромным количеством ограничений. Но, как говорится, если нельзя, но очень хочется, то...

Впрочем, вернемся к образу жизни семги.

При входе из моря в пресную воду она прекращает питаться и живет исключительно за счет отложившихся в теле жировых и белковых запасов, – однако же исправно ловится в реках и на блесну, и на живца. Противоречия тут нет: рыба убивает свою жертву, стиснув челюстями, иногда даже перекусывает пополам, но не проглатывает. Дело в том, что очень крупная (5–6 мм в диаметре) и питательная икра семги – лакомая пища для многих других рыб. И семга инстинктивно защищает будущее потомство, убивая всех, кто может на него покуситься.

Чем больше времени семга проводит в реке (а ее нерестовые путешествия весьма долгие, и порой растягиваются на полгода и даже более), тем сильнее она худеет, и ее вкусное красное мясо, жирное и богатое белками, теряет свою питательность, делается белесым, дряблым и невкусным. Зато все более вкусной становится созревающая икра – но семгу, в отличие от тихоокеанских лососей, ловят в основном не ради икры, а ради мяса.

По мере продвижения семги в верховья реки приближающийся нерест меняет внешность рыбы: окраска ее постепенно изменяется, переходя из ярко-серебристой в тускло-темные тона; на боках и на голове появляются оранжево-красноватые пятна. Наибольшим изменениям подвергаются самцы (у них удлиняются и искривляются челюсти, на верхней челюсти образуется крючкообразный выступ, входящий в выемку на нижней челюсти), и меньшим – самки. Этот процесс называют лошанием, а самцов в таком виде – лохами; самку называют икрянкой или лошальной семгой.

Рыбаки, ловящие семгу на блесну или живца, считают, что случающиеся иногда пустые хватки принадлежат именно лохам – тройник выскакивает, не зацепившись, из широкой щели между челюстями. Не здесь ли коренится полублатное словечко «лох» (в значении «раззява», «разиня»), ставшее ныне общеупотребительным?

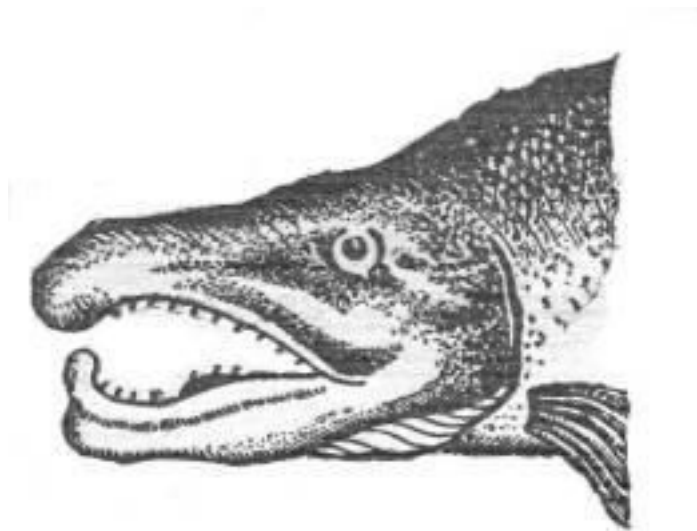


Рис. 5. Голова семги-самца в период лошания.

До каких размеров и веса вырастает в море семга? Вопрос сложный... Разные источники называют максимальный вес в 32, в 37, в 40 и даже в 46,5 кг... В Интернете встретилось упоминание о рекордном лососе весом в 174 кг, но отсутствие подробностей наводит на мысль о том, что это всего лишь рыбацкая байка.

На основании личного опыта могу сказать: в наше время в реке Луге, протекающей в Ленинградской области (именно на ее берегах мне чаще всего доводилось встречаться с лосо-

сями) 10-килограммовая семга уже считается весьма крупной, и уважительно именуется «мамой» (самые крупные экземпляры – самки), а 15-килограммовая – трофеем, о котором вспоминают не один год. Хотя в былые времена попадались якобы и рыбины в полтора пуда... Но все рыбаки – и лужские не исключение – любят преувеличения. Однако надо отметить, что и полтора века назад лужские семги уступали в размерах своим сородичам, заходившим на нерест в Неву и Нарову.

Ихтиологи же, обобщая данные об уловах промысловиков, называют следующие цифры:

Длина ходового невского лосося колеблется от 38 до 116,5 см, вес – от 1,1 до 23,1 кг. Средний вес лососей, вылавливаемых в восточной части Финского залива, – 10 кг. Средний вес осенней семги в р. Онеге – 8,1 кг, в Северной Двине – 8,8 кг, в Печоре – 7,5 кг. В реках Поное, Варзуге, Кулое осенняя семга мелкая – 4,2–4,7 кг. Средний вес озерного лосося из Ладожского озера – 3 кг.

Семга живет не более восьми – девяти лет и за это время мечет икру не более трех раз, обычно один раз. И лишь однажды за полуторавековое наблюдение за лососями отмечен случай пятикратного нереста семги. Чем сильнее развит в реке промысел, тем меньше процент повторно нерестующих рыб.

В реке лосось растет очень медленно, в море – очень быстро. Если за 3 года жизни в реке пестрятка вырастает на 10 см, то за один год жизни в море прибавляется 23–24 см (данные по реке Поной).

В полуопресненных водах Финского залива взрослеющий лосось набирает вес быстрее, чем в Онежском, Ладожском и других озерах, но медленнее, чем в соленой морской воде. Обычно семга достигает половой зрелости в возрасте трех-пяти лет, но в реках попадаются половозрелые карликовые самцы длиной 15–20 и даже 10 см. Такие самцы созревают в реке, не уходя в море, и принимают участие в нересте наравне с самцами нормальной величины, пришедшими с моря.

Считается, что ход семги в реки на нерест разделяется на весенне-летний и осенний. Первый начинается в незначительном количестве вскоре после вскрытия реки и спадения весеннего паводка. В этот ход идут почти одни крупные рыбы. Затем с середины июня идет семга весом не более 3 кг. Осенний ход начинается с августа и продолжается до поздней осени (чаще всего до ледостава). В это время идут крупные рыбы, достигающие иногда 16 кг и больше. Вместе с крупными входит и мелкая семга, не превышающая веса в 4 кг. (С позволения читателей я опушу многочисленные местные названия семги, различающейся по размеру и времени входа в реки).

На деле же все эти закономерности весьма условны. Ход семги в реки для нереста очень сильно зависит от местных условий: например, в р. Луге весеннего хода практически нет, летом, во второй половине июня, появляются штучные экземпляры – т. н. «разведчики», а настоящий массовый ход – с конца августа до конца октября, иногда до ноября и даже до ледостава. Причем год от года и сроки хода, и численность идущих на нерест рыб сильно колеблются и весьма зависят от уровня воды в реке. При высоком осеннем паводке семга в большом количестве входит в реку, при его отсутствии ход очень слабый.

Наблюдения, сделанные на лососевых реках других регионов, тоже не складываются в единую картину: в одну реку массовый ход семги происходит летом, причем идет почти одна мелкая рыба, в другую – осенью, и идет крупная семга; в некоторые же реки семга входит чуть ли не в равных количествах и весной и осенью, а ход летней семги невелик. И опять же все колеблется от года к году...

Семга становится вполне готовой к нересту, лишь прожив некоторое время в реке. Рыбы, вошедшие в реку весной и летом, нерестятся осенью того же года. Семга, вошедшая в реку осенью, перезимует в ней, а нереститься будет лишь следующей осенью.

Ихтиологи считают, что это две биологически различные формы одного и того же вида *Salmo salar*. Те лососи, которые входят в реки или подходят к устьям рек, имея слабо развитые половые продукты, должны для созревания провести зиму в реке; они поднимаются к верховьям рек: по Северной Двине – до Вычегды и Сысолы, по Печоре и притокам – до предгорий Урала, по Неве – до ее истока и далее, до северо-восточных берегов Ладожского озера.

В отличие от них лососи, которые входят в реки, имея хорошо развитые половые продукты, нерестятся в том же году, не очень далеко от устья. Нерест семги начинается осенью при температуре воды не более +6°, примерно с середины сентября, и продолжается до заморзания рек. Икрометание происходит на мелких местах с песчано-галечным и не заиленным дном.

Самка вырывает в песчано-галечном грунте большую (до 2–3 м длиной) яму и зарывает в нее оплодотворенную икру. Вот как это происходит по наблюдениям ихтиологов: «Самка ложится в яму, упирая голову в камень на краю ее. К ней в вечерние часы или рано утром подплывает самец и останавливается, держа голову около ее полового отверстия. Как только раздраженная присутствием самца самка выпускает немного икры, он устремляется вперед, задевая ее своим боком, и выпускает молоки. Затем он останавливается примерно в 1 м впереди самки и постепенно выпускает струю молок на икру, которая теперь целым потоком бежит из самки; последняя в то же время боковыми движениями хвоста забрасывает икру песком и галькой».

Отнерестившиеся лососи скатываются вниз по течению, исхудав от долгой голодовки, израненные, с потрепанными плавниками. Часть их, особенно самцы, гибнет от истощения, но достигшие моря вновь приобретают серебристую окраску, начинают питаться и восстанавливают силы.

По мнению других ихтиологов, после нереста не вся семга скатывается в море, а часть ее остается в реке на глубоких местах до весны будущего года и скатывается в море вместе с полой водой.

* * *

Температура воды на нерестилищах лосося зимой не превышает 6° С, поэтому икра развивается медленно, – так учат нас ученые-ихтиологи.

Не превышает – мягко сказано. Однажды мне довелось бродить в резиновом полукомбинезоне без утепления (штаны с приклеенными сапогами) по родниковым верховьям лосося-форелевой реки Систы, впадающей в Финский залив. Изумила вода, прямо-таки ледяная, – более 10–15 минут в речке не выдержать, приходится вылезать и отогреваться на берегу. Под рукой случился термометр, измерил температуру воды: +4°. А дело происходило, между прочим, в середине июля (та экспедиция к семге отношения не имела, состоялась в поисках форели-пеструшки). Надо полагать, что осенью, во время нереста семги, Систа по меньшей мере не теплее...

В общем, икра превращается в личинок лосося лишь в мае (личинка отличается от малька тем, что у нее еще не конца рассосался жировой пузырь – у лососей, с их крупной икрой, это рассасывание происходит особенно долго).

Как уже сказано выше, подрастающее поколение семги долгое время живет в пресной воде, – где два-три года, а где и все пять, в зависимости от кормовой базы.

Молодые лососи не похожи на взрослых рыб и раньше, в девятнадцатом веке, даже считались за самостоятельный вид. Это бойкие и подвижные рыбки, пестро окрашенные, с темными поперечными полосками по бокам, с темной спинкой, покрытой коричневыми и красными круглыми пятнышками, – т. н. «пестрятки».

Рацион пестряток мало отличается от пищи форели, нередко живущей в тех же верховьях рек и конкурирующей за пищу с молодью семги: черви, личинки ручейников, рачки-бокоплавы, упавшие в воду насекомые...

Подрастая, пестрятки медленно скатываются к устьям рек. Достигнув размера 12–18 см в длину, молодые лососи выходят в море. Перед этим у них исчезают темные полосы и пятна, и чешуя становится серебристой.

Это превращение нередко называют смолтификацией, а рыб – «смолтами».

Однако не все пестрятки сплывают к устью и превращаются в смолтов. Значительная часть их остается на нерестилищах и там созревает. Это карликовые самцы, о которых уже упоминалось. Среди идущей с моря семги самок всегда больше, и речные самцы-карлики исправляют дисбаланс. Более того, порой даже умудряются успешно конкурировать с крупными морскими самцами – быстренько оплодотворяют икру, пока один лох отгоняет от своей самки другого...

Лохи – они и среди лососей лохи.

* * *

Оказавшиеся в море смолты начинают расти ударными темпами – поначалу питаются ракообразными и морскими червями, затем переходят на рыбную диету: в Атлантике охотятся за сельдью и песчанкой, в Финском заливе преследуют косяки салаки и корюшки, в Баренцевом море – мойвы. Через год (или через два, или через три, в зависимости от состояния кормовой базы в местах нагула) выросшие и заматеревшие семги начинают путешествие к истокам рек, где они появились на свет – преодолевая преграды, штурмуя пороги и водопады... Жизненный цикл замыкается.

А теперь можете смело забыть все написанное мною выше. Так должно происходить в идеале, так всё и происходило когда-то – но в наши времена жизнь атлантического лосося весьма и весьма изменилась...

Семга – рыба для Европы реликтовая, наиболее благоприятные для нее условия существования (даже если полностью исключить человеческий фактор) имели место во времена ледникового периода – когда каждая речонка, впадающая в Атлантику, Балтику или Северное море, брала начало с тающих ледников: для нереста именно в таких холодных и чистых водах генетически «заточен» атлантический лосось.

Но ледниковый период закончился глобальным потеплением, и для лососей наступили нелегкие времена – наступили давно, десятки тысяч лет назад, когда наши предки своими первобытными снастями не могли еще нанести существенный вред популяциям семги.

Ледники растаяли, и европейские реки значительно удлинились, вода в них потеплела и помутнела, появлялись новые, более теплолюбивые породы хищных рыб, – а места нереста постепенно отодвигались все дальше и дальше от устьев рек, в верховья, в холодные родниковые истоки. Все труднее становился для взрослых рыб путь на нерестилища, и все опасней для молоди становился путь обратно в море.

Идеальные для размножения лосося реки – короткие, с чистой и холодной водой – уцелели только на севере Европы: в Скандинавии, на российском Кольском полуострове. В них естественных врагов у лосося немного, лишь собственные мелкие родственники (форели и т. д.), не боящиеся холодной воды и любящие пожить икрой и мальками семги. А щуки и окуни – редкость в холодных быстрых водах, и мало тревожат движущихся к морю пестряток и смолтов.

В реках, впадающих в моря атлантического бассейна с юга, совсем иная ситуация. Рассмотрим на примере Луги (так уж получилось, что на берегу этой реки стоит дом, где я проживу почти все теплое время года). Длина Луги 353 километра – не так уж много в сравнении

с Печорой (около 1800 км), но вполне сравнимо с Онегой (около 400 км) и нерестовыми лососевыми реками Кольского полуострова (Кола, давшая название полуострову, всего-то 83 км длиной).

Однако Луга – река достаточно теплая, среди ее ихтиофауны можно встретить, например, сома – как известно, весьма теплолюбивую рыбу. В самые верховья Луги идущие из моря лосося не поднимаются (исток Луги не родниковый, берет она начало в болотах Новгородской области), а заходят для нереста в небольшие холодные притоки. Молодь повторяет тот же путь в обратном направлении – и чтобы попасть из притоков в Финский залив, должна пройти через теплые воды собственно Луги. А там ее уже поджидают многочисленные хищники: и зубастые щуки, и прожорливые окуни, и теплолюбивые сомы...

Популяции лосося на реках, подобных Луге, находятся в крайне уязвимом положении – достаточно наложения нескольких случайных факторов, например, всплеска численности щуки и одного-двух неудачных для нереста лосося сезонов – и численность нерестового стада может упасть ниже критической отметки (даже без участия человека).

А люди участвуют в деле сокращения популяции семги, и весьма активно. Уловы любителей не так уж велики (даже у тех, кто пользуется не спиннингом, «корабликом» или «парашютом», а плавными сетями), но и они вносят свою лепту. Промышленный лов – реку для него перегораживают от берега до берега – собирает куда более изобильный урожай. И браконьеры, навещающие на отдаленные от деревень нерестовые притоки – рыбоохрана борется с ними активно, поэтому способы хапуги используют самые быстродействующие: электроток и взрывчатку. Гибнет все: и икра, и мальки, и пестрятки; уцелевшие от электроудочек взрослые особи навсегда теряют способность к размножению.

Ну и так называемая «хозяйственная деятельность» человека (зачастую ее правильнее называть бесхозяйственной). Надо признать, что кризис начала 90-х годов пошел лужской семге на пользу: разорился и закрылся недоброй памяти кожзавод «Победа», проклинаемый всеми кингисеппскими рыболовами; многие предприятия города Луги постигла та же судьба. Огромные животноводческие комплексы (в Сабске и других прибрежных деревнях и поселках), порой «радовавшие» обитателей реки сбросами сотен тонн навозной жижи, не выдержали конкуренции с дешевым импортным мясом...

Передышка оказалась недолгой. ОАО «Химик» и абразивный завод в городе Луге вновь заработали, в устье реки развернулось громадное строительство портов, а распашка земель по берегам притоков не прекращалась никогда (смываемая с полей пахотная земля заиливает лососевые нерестилища, и для семги это страшнее брошенной в воду гранаты).

Мне могут возразить: если все так плохо, и становится хуже, отчего все магазины буквально завалены семгой? Тридцать лет назад ее можно было отведать лишь в ресторане, а сейчас – лежит в любом рыбном отделе, в любом виде: и целые охлажденные туши, и филе, и нарезка, и суповые наборы из голов и хвостов...

Возражение принято.

С магазинной семгой разберемся.

* * *

Допустим, сейчас вы отложите эту книгу, отправитесь в магазин, и, расставшись с некоторой суммой денег, купите упаковку малосолевой семги. Допустим даже, что в упаковке действительно семга (в магазине эконом-класса вполне могут подsunуть в лучшем случае какого-нибудь дальневосточного лосося, например, горбушу; в худшем – треску, напичканную всевозможной химией: красителями, усилителями вкуса и пищевой добавкой «Лосось», идентичной натуральной). Купленная семга с вероятностью 90–95 % окажется норвежской – примерно такой процент российского рынка в этом его сегменте закрывает импорт из Норвегии.

Помните телерекламу норвежских морепродуктов? «Бережно и с любовью» суровые мужики в зюйдвестках извлекают из сетей семгу, а вокруг вздымаются морские волны... Брехня. Безбожно врут потомки викингов: их семга, прежде чем превратиться в нежное филе, открытого моря не видывала... Норвежцы в двадцать первом веке промышленным ловом семги не занимаются, экспортируют исключительно выращенную в садках рыбу.

Выращивают лосося и в других странах Западной Европы, но Норвегия по объему экспорта семги уверенно шагает впереди планеты всей – очень уж норвежцам повезло с морским побережьем: сплошные фьорды, где не бывает штормов, а приливы дважды в сутки приносят свежую воду из моря. И сейчас трудно разыскать в Норвегии фьорд, где бы не были установлены садки для выращивания лососей – от огромных промышленных комплексов полного цикла, работающих на экспорт, до небольших садков, где из закупленных смолтов растят товарную рыбу для местного потребления.

Популяции «дикой» семги служат в Европе исключительно для спортивной рыбалки. Как подсчитали досужие люди, пойманный на удочку или спиннинг лосось обходится западному рыболову в двадцать раз дороже, чем купленный в магазине. Снасти, снаряжение, аксессуары, стоимость рыболовных туров – все складывается в весьма круглые суммы, и принцип «поймал – отпусти» европейские любители принимают куда легче российских коллег. Люди платят за удовольствие, за адреналин в крови, а не за рыбу к столу.

Однако вернемся к семге, выращенной в садке и купленной в магазине. К ее качеству в сравнении с «дикой» рыбой. Качество вызывает большие сомнения... Дело не только в консервантах, усилителях вкуса и прочей химии, добавляемой в процессе приготовления. Технология выращивания тоже имеет большое значение. Откармливают смолтов до взрослого состояния не мелкой рыбой, а гранулированными кормами, и состав их – большой-большой секрет. Белковая основа сомнений не вызывает, но вот добавки... Судя по тому, как быстро растут смолты у норвежцев – несколько месяцев, и готова товарная рыбина – гормональные ускорители роста применяются очень активно. Не исключено, что и посадочный материал – т. е. смолты – несколько отличаются от природных. Селекцией быстрорастущего лосося норвежцы упорно занимались последние сорок лет – и нет никакой гарантии, что при этом не применялись методы генной модификации.

В начале двадцать первого века и Россия попыталась перенять норвежский опыт: фонд «Русский лосось» и одноименное ЗАО занялись организацией лососевых садков в Мурманской области. Любопытно, что продав свою технологию выращивания рыбы, секретом изготовления кормов норвежцы не поделились – закупайте, дескать, готовые по полтора евро за килограмм. И смолты тоже приплывают из Норвегии – на специальных рыбозовных судах, с морской водой, постоянно циркулирующей через трюмы¹.

В общем, нарезку из норвежской семги я стараюсь покупать как можно реже.

* * *

А что же происходит с семгой наших рек? Неужели так и вымрет в большинстве из них, уцелев лишь в глухих северных уголках, где половить ее можно будет за огромные деньги?

Все не так плохо.

Люди слишком любят лосося (пусть и эгоистичной любовью), чтобы позволить ему исчезнуть. И не позволяют...

¹ Некоторые пессимистично настроенные рыбоводы и ихтиологи считают, что грандиозные проекты «Русского лосося» затеяны лишь для распила отпущенных средств: температура воды в Кольском заливе и в Баренцевом море на несколько градусов ниже, чем в норвежских фьордах, «отапливаемых» Гольфстримом – семга у нас не сможет нормально расти по норвежским технологиям.

Почти на всех значительных лососевых реках России работают рыбководные заводы (ничего общего не имеющие с лососевыми заводами норвежского образца). Только у нас в Ленинградской области их пять (балтийской семгой нанимаются лишь три из пяти – Свирский завод специализируется на озерной форме лосося, а Волховский – на сигах).

Действует такой завод и у нас на Луге, ежегодно выпуская в реку триста тысяч смолтов – поближе к устью, чтобы дать лишние шансы разминуться с прожорливыми щуками и прочими речными хищниками. Затемно, не привлекая лишнего внимания, выезжает с завода неприметный «Зил», нагруженный чанами с молодыми лососями (каждый раз на новое место).

Но иногда разминуться с хищниками все же не удается... С двуногими. Доводилось встречаться с рыболовами-поплавочниками, случайно угодившими на место выпуска и демонстрирующими садки, наполненные якобы «форелью». Выращенные в неволе смолты доверчивы, как дети, – для них фигура человека сигнал не опасности, а близящейся кормежки, – и наудить их можно сколько угодно...

К чести лужских рыболовов, большинство из них, узнав о невольной ошибке, выпускают добычу и меняют место ловли. Однако некоторые упорствуют – «форель», и точка! Мой улов и пошли все лесом! Прежде чем переходить к физическим мерам воздействия, стоит попробовать психологические: сообщить, сколько составляет штраф за одного незаконно выловленного лосося, независимо от размера, – а он в начале 2000-х годов составлял в Ленинградской области 1250 рублей – и начать демонстративно пересчитывать улов; для большей убедительности можно достать мобильный телефон, записать номер машины (грешат ловлей смолтов обычно приезжие).

Конечно, при заводском разведении лосося случаются самые разные накладки, и вылов смолтов недобросовестными удильщиками – только одна из возможных. Это лишь частный случай меньшей приспособленности заводской молодежи семги к вольной жизни: оказавшиеся в реке смолты не имеют навыков добывания корма, пассивно реагируют на хищников и т. д. И гибель немалой их части в период адаптации неизбежна.

Существует и другая проблема: производителей на большинстве заводов изымают из идущих на нерест рыб – а ход семги, как уже говорилось, весьма периодичен, иногда количество входящих в реку рыбин изменяется в разы по сравнению с прошлым годом (как в большую, так и в меньшую сторону). Некоторые ихтиологи выделяют циклы численности лосося продолжительностью 8-11 лет, связанные с цикличностью количества кормовой рыбы в море, в местах нагула. Например, в реке Коле в 1969 году промысловики поймали 91 центнер лосося (нижняя точка цикла), в 1975 году – свыше 500 центнеров (верхняя точка).

Однако директорам заводов (все они государственные предприятия) никто план с связи с цикличностью лососевого хода не меняет: изволь свою сотню тысяч смолтов, или две сотни, или три (в зависимости от мощности завода) в реку выпускать каждый год. В результате посадочный материал (оплодотворенная икра или только-только проклюнувшиеся мальки) для Невского, например, лососевого завода закупается в неудачный год на других заводах других рек – на Коле, или Онеге, где в тот же год ход лосося более массовый. А в другой год картина меняется – и невские мальки отправляются на Белое море.

Проблема в том, что внутри единого биологического вида *Salmo salar* существуют разные расы с генетическими отличиями, нерестящиеся на разных реках. Рыбы различаются и размерами, и вкусовыми качествами. Обмен мальками между разными заводами ведет к утере генетической чистоты расы, к образованию метисных форм – ихтиологов этот факт весьма тревожит.

А еще у лососей на генетическом уровне заложен некий природный навигатор – способность возвращаться на родные нерестилища, преодолевая огромные расстояния. Способность эту называют «домашним инстинктом», или хомингом (homming – англ.). У родившихся

на заводе лососей этот навигатор-хoming дает сбои чаще, чем у «диких» (да и при всем желании невозможно вернуться в заводские инкубаторы и бетонные бассейны).

В результате иногда заводскую семгу заносит в места странные... (Один мой знакомый поймал четырехкилограммовую самку в реке Сестре, давненько исключенной из списка лососевых рек Ленобласти; в заводском происхождении сомнений не было – жировой плавничок отсутствовал). Забредают меченые питомцы заводов в небольшие реки, впадающие с юга в Финский залив: в Систу, Воронку и даже Стрелку (в последнюю далеко не проходят, упираясь в Стрельнинскую плотину); в реках, впадающие в залив с востока, с Карельского перешейка, заводская семга тоже попадает, но реже, чем на южном побережье. Не исключено, что часть «заблудившейся» семги вместо рек Ленобласти радуется спиннингистов на водоемах Прибалтики и Финляндии...

Однако, при всех накладках, лишь искусственное воспроизводство помогает семге выжить в густонаселенных местах, – в таких, как Ленинградская область. Если насчет Луги можно сомневаться – все-таки там семга попадалась и до постройки завода в 1989 году, хоть и в меньших количествах, – то о Неве, протекающей через огромный город, можно сказать определенно: семги в ней давно бы не осталось, не будь еще в 1921 году построен старейший в СССР рыболовный завод. А в реке Нарве (Нарове, как чаще называют ее местные жители) – семги и в самом деле не осталось после постройки ГЭС, перекрывшей путь к нерестилищам. Нарвская популяция лосося искусственно восстановлена Ивангородским заводом.

А теперь, сказав «спасибо» рыболовам за их труды, поговорим о том, какими способами рыболов-любитель может воспользоваться результатами означенных трудов. Проще говоря – как и чем ловят семгу.

Морская ловля

Семгу в море ловят самыми разными снастями: сетными, крючковыми и ловушковыми, но большинство из них для любителей недоступны, поэтому мы подробно останавливаться на них не будем, лишь упомянем для полноты картины.

В своих книгах, посвященных ловле ловушками, я не раз упоминал, что лососи в них не попадают – но это относится лишь к тем скромным по размерам ловушкам, что позволяют рыболовные правила для любителей. В море (обычно на участках неподалеку от устьев нерестовых рек) семгу ловят ставными неводами – их крылья и открылки представляют из себя многокилометровые лабиринты, заплутав в которых, семга рано или поздно оказывается в центральной камере ловушки. Несколько реже промысловики используют для ловли лосося ставные сети – тоже очень длинные, соединенные в многокилометровые порядки.

Лет двадцать-двадцать пять назад в прибрежных водах Прибалтики был весьма распространен лов не ставными, а обычными неводами, отцеживающими. Снасти использовались длинные, до километра и более длиной, заводимые в воду с большого катера, и лососи составляли лишь небольшую часть добычи, попадаясь в лучшем случае по пять-шесть штук за тоню – главным уловом были лещи, судаки и другие рыбы, обычные на опресненном взморье. Наиболее удачным для поимки лосося считалось время сразу после стихшего шторма, взмутившего воду – в прозрачной воде лососи легко уходят из медленно ползущего невода, к тому же шторм вымывает из песка прибрежной зоны всевозможных личинок, мелких беспозвоночных и т. д., привлекающих мелкую рыбу, за которой охотятся лососи. Ловля эта производилась не промысловиками – браконьерами в погонах, в погранзонах и полосах отчуждения Минобороны. Лещи с судаками отправлялись в солдатские столовые, семга – на начальственные столы.

В местах нагула лососей ловят ярусами – длинными, порой до нескольких километров в длину, морскими переметами.

Любителям, естественно, пользоваться многокилометровыми ярусами не позволяют правила рыбной ловли. В Белом море, например, максимальное разрешенное число крючков для любительской ловли – 100 шт., а у промысловиков – многокилометровые яруса с многими тысячами крючков. С тем же смешным количеством крючков, что разрешают на перемете правила Западного рыбохозяйственного бассейна, в Балтику лучше не соваться. Поэтому морские переметы используют лишь жители прибрежных районов Баренцева и Белого моря, но их снасти отличаются скромными размерами, и лосось попадает на них достаточно редко.

Как и пресноводные переметы, яруса делятся на донные и поверхностные – и применяются в зависимости от того, где на какой глубине держатся в данный момент косяки мелкой рыбы, служащей кормом лососям. (Например, в тех районах Балтийского моря, где главная кормовая рыба для лосося – салака, ловят поверхностными ярусами).

Расстояние между поводками в ярусе зависит от конкретных условий ловли (но в любом случае крючки не должны цепляться один за другой), например, на Балтике его делают 1,5–2 м, в мурманских ярусах 2–2,5 м. Длина поводков колеблется от 0,8 до 2 м, и делают их не из лески – из тонкого капронового шнура.

В качестве наживки применяют мелкую рыбу: мойву, песчанку, салаку, корюшку, ельца (последнего – лишь в Финском заливе, в опресненных водах которого держатся большие стаи этой рыбки и служат кормом для семги). Ловлей на живца ярусный лов назвать нельзя – рыбки насаживаются способами, исключая возможность остаться в живом состоянии (см. рис. 6). Несколько реже насаживают резку (куски более крупной рыбы, попавшейся в качестве прилова), креветок и морских червей.

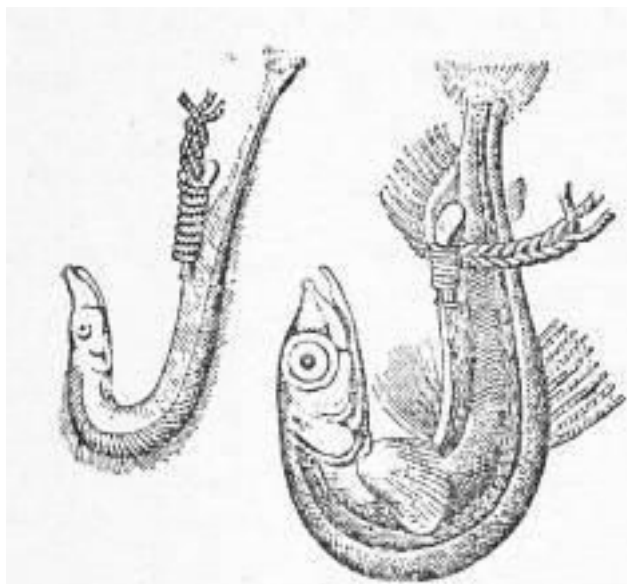


Рис. 6. Ярусные крючки, наживленные песчанкой и мойвой.

Любопытный способ установки морских переметов издавна применяют местные жители на побережье Белого моря – с берега, без лодок. Снасть растягивают на вбитых в морское дно кольях, когда вода уходит вместе с отливом, а в следующий отлив собирают добычу. Причем насадку заранее не заготавливают, а собирают здесь же – морских червей, моллюсков, мелкую рыбу, оставшуюся в лужах после отлива.

На Финском заливе, как уже сказано, выставлять переметы подходящей длины любителям запрещают правила, поэтому главный способ любительской охоты на лосося – морской троллинг.

Он несколько отличается от пресноводного – катера применяются более мореходные и обязательно используется навигационная аппаратура: в реке или небольшом озере уловистые места нетрудно находить по береговым приметам, в огромной же акватории Финского залива без навигатора можно не просто остаться с пустым куканом, но и угодить в серьезные неприятности – залив вроде и большой, но запретных мест в нем много: и погранзоны, и места промыслового лова, и фарватер для прохода к Санкт-Петербургу большегрузных судов...

Другое отличие – чаще всего суда оснащают двумя моторами, мощным основным и небольшим дополнительным, используемым непосредственно для ловли (он же служит гарантией, что не придется вызывать спасателей при поломке основного, на веслах до берега, едва виднеющегося на горизонте, добираться проблематично).

Обычно троллингисты ищут семгу, уже собравшуюся на нерест, – на взморье в приустьевых участках рек и в прибрежных водах залива на путях к этим рекам. Стоит лосось обычно в глубоких местах за подводными или надводными валунами, за каменистыми грядами, выступающими в море. При наличии морского течения лосось предпочитает держаться в его струях.

Семга в заливе попадается относительно мелкая, 10-килограммовая считается отличным уловом, поэтому спиннинги морского класса не нужны. Однако удилица применяется достаточной прочности, с мощными мультипликаторными катушками, с запасом лески-плетенки длиной не менее 150–200 метров. При ловле в поверхностных слоях иногда используют более толстые лески из мононити (для глубинной ловли они мало подходят – увеличенная «парусность» лески отжимает приманку к поверхности).

Приманкой обычно служат крупные воблеры – длиной не менее 18–20 см (на больших глубинах – 25 см и более), оснащенные тремя тройниками, несколько реже – тяжелые колеблющиеся блесны. Самые распространенные из применяемых воблеров – т. н. «хаски». Этим тер-

мином троллингисты залива называют не только классические рапаловские воблеры «Husky», но и однотипные с ними изделия других фирм, и самоделки, сделанные по образцу фирменных «хасок».

Дело в том, что узкие, прогонистые «хаски» служат отличной приманкой не только для лосося, но и для трофейных экземпляров судака (клыкастый хищник вырастает в Финском заливе до очень солидных размеров). Если же ловля ориентирована именно на судака, «хаски» применяют меньшей длины, обычно не более 14 см.

При ловле в придонных слоях используют модели с увеличенной лопастью, типа «Down Deep Husky Jerk» и вводят в оснастку грузила – либо самодельные свинцовые, либо фирменные «дайверы» (их форма и особый способ крепления приводят к тому, что сопротивление воды прижимает «дайвер» ко дну; не стоит лишь верить указанной производителем величине заглубления – реальные цифры обычно раза в полтора меньше; кстати, примерно такие же результаты приносит и практическая проверка указанного заглубления воблеров).

Зачастую семга, до входа в речную воду не прекращающая кормиться, поднимается в поверхностные слои (вслед за косяками салаки), тогда в ход идет «Husky Jerk» с небольшим заглублением. Хотя, судя по слову «jerk» (т. е. скачкообразный тип проводки), разработчики предназначали эти разновидности воблеров не для троллинга, а для классического спиннинга.

Когда ловля происходит на небольшой глубине, осторожного лосося может отпугнуть шум мотора. В отличие от постоянно живущих в реках шук и жерехов, у лососей звуки, издаваемые моторной лодкой, не ассоциируются с легкой поживой – с оглушенными винтом рыбешками. Поэтому гораздо более уловистой бывает буксировка приманки в стороне от катера, параллельным с ним курсом. Используется для этого устройство под названием «катюша», позаимствованное у карельских рыболовов, активно применяющих «катюши» при троллинге озерного лосося. Фактически «катюша» – разновидность давно известного питерским рыбакам «кораблика» или «водяного змея», и подробно ее конструкция будет описана, когда речь пойдет о ловле лососей в пресных водах.

Еще несколько слов о звуках и их воздействии на лососей: фирменные рапаловские «хаски» изготавливаются из пластмассы, и дробинки внутри полого корпуса обеспечивают дополнительные звуковые эффекты. Привлекают ли эти эффекты семгу – большой вопрос. Но, по крайней мере не отпугивают: самодельные деревянные воблеры хорошего качества, копирующие форму и игру «хасок», но не имеющие дробинки, демонстрируют примерно ту же уловистость.

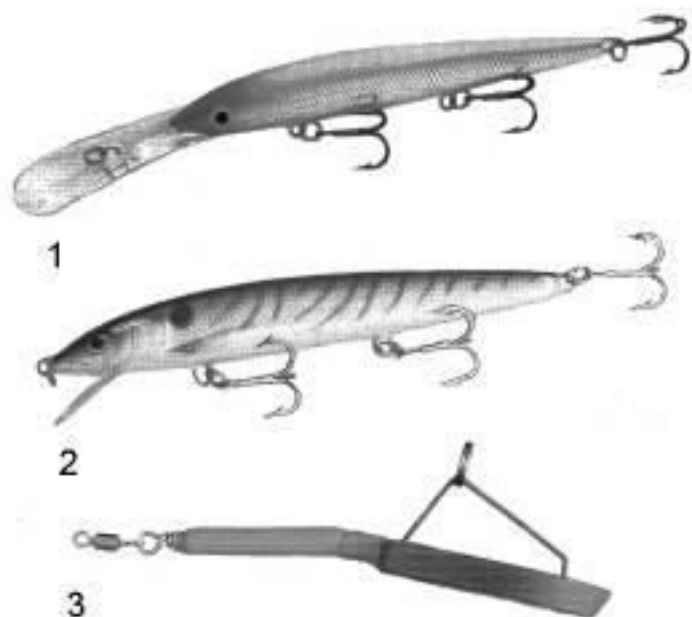


Рис. 7. Оснастка для троллинга в Финском заливе: 1 – воблер «Down Deep Husky Jerk»; 2 – воблер «Husky Jerk»; 3 – глубоководный «дайвер».

Вышеназванные приманки используются для ловли семги в южной части залива, в относительно мелководных Лужской и Копорской губах. Там целенаправленная ловля лосося троллингом продолжается недолго – 2–3 недели в июне и в начале июля (сроки сдвигаются год от года). Весь остальной сезон открытой воды главные мишени троллингистов – судак и отчасти щука, семга и кумжа попадаются случайно, в виде прилова.

Про ловлю лососей троллингом в Маркизовой луже (части Финского залива, непосредственно примыкающей к Санкт-Петербургу) мне слышать не доводилось – вполне вероятно, что через эту мелководную и загрязненную часть акватории семга проходит без задержки.

В северных водах залива – в районе Выборга, финской границы и непосредственно в финских водах, – тоже ловят семгу троллингом. Там ввиду больших глубин, уже порой используют даунриггеры (устройства, заглубляющие блесны) и другие типы приманок, в основном колеблющиеся блесны типа «профессор».

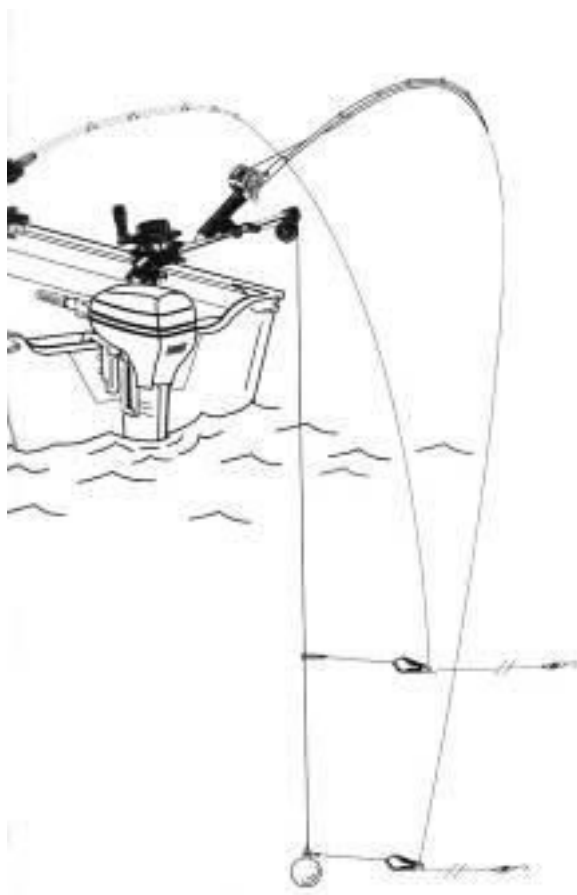


Рис. 8. Заглубление блесен при помощи даунриггера.

Даунриггер – устройство, напоминающие лебедку: на стальном тросе висит грузило – изрядная гиря в несколько килограммов весом, к тросу на нужной глубине особыми «прищепками» крепятся лески спиннингов; при хватке лосося леска выскакивает из «прищепки», и рыбу выводят обычным порядком.



Рис. 9. Расположение «прищепок» на тросе даунриггера: 1 – при ловле в толще воды; 2 – при донной ловле.

Подробнее описывать эту ловлю смысла нет, она практически полностью монополизирована фирмами, специализирующимися на рыболовном туризме: за 20 000 рублей (по ценам 2009 года) можно нанять троллинговый катер и несколько часов кататься на нем в поисках лосося в российских водах. Улов, правда, фирма не гарантирует – но свежим морским воздухом подышите и судака скорее всего поймаете.

Иногда попадается семга при старом добром дороженье (на гребных лодках без эхолота) и при ловле обычным спиннингом на каменистых банках Выборгского залива; чаще всего поклевки случаются на тяжелые колеблющиеся блесны и на воблеры типа «минноу». В Калининградской области спиннингисты ловят лосося прямо с морского берега, дальними забросами (на мелководном Финском заливе подобная рыбалка возможна лишь в самой северной его части). Более подробно эти виды ловли описаны в статье, посвященном кумже, – ближайшая родственница семги гораздо чаще своей старшей сестры попадается на крючок и выборгским, и калининградским рыбакам.

О морской ловле на блесну в Баренцевом море у меня сведений нет – если такая ловля существует и кто-то из читателей в ней участвовал, буду благодарен за сообщенные подробности.

Информации о троллинге семги в Белом море немногим больше: ловля осуществляется в десятикилометровой береговой зоне, в Онежской губе и районе устья реки Кемь. Организуют ее все те же рыболовно-туристические фирмы, и удастся ли что-либо выловить их клиентам – для меня вопрос открытый.

Главная любительская ловля семги (да и промысловая) происходит все же в реках. Стремящихся к нерестилищам лососей ловят ставными и плавными сетями, промысловыми ловушками, любительскими подъемниками, живцовыми снастями и нахлыстовыми удочками...

Но основной любительской снастью на лососевых реках остается все же спиннинг (а во многих местах и единственно разрешенной).

С него и начнем.

Ловля спиннингом

Вот что писал один из первых пропагандистов спиннинговой ловли в СССР в конце 40-х годов: «Лучшей для ловли семги следует считать реку полноводную, бурно несущую свои воды, с руслом, заваленным крупными камнями, которые образуют пороги».

Остается лишь вдохнуть по тем временам, когда реку для ловли семги выбирали лишь по этим признакам и спиннингист мог целый день ловить на ее берегах и не встретить коллегу по увлечению...

Традиционно лучшими для ловли семги спиннингом считаются реки Кольского полуострова, а среди них – впадающие в Кандалакшский залив Белого моря. О тех реках разговор впереди, но начну я все же с ловли наиболее знакомой, – с лососевой рыбалки на реках Ленобласти вообще, и в частности на реке... (кто-нибудь сомневался, на какой?) да-да, на Луге.

Поймать на спиннинг лужскую семгу ох как не просто, и лужский спиннингист-лососятник без труда адаптируется на реках Кольского полуострова, куда более богатых семгой. А вот обратный процесс значительно труднее... Многим питерским рыбакам, познакомившихся с лососем в Финляндии, Карелии или Мурманской области, приходила в голову здравая мысль: зачем тащиться за тридевять земель и тратить кучу денег, если можно ловить лососей рядом с домом, в реках Ленинградской области?

Время от времени группы таких здравомыслящих питерских рыболовов появляются на лужских берегах – оснащенные по последнему слову рыболовной науки и вооруженные опытом ловли семги на Умбе или Варзуге². Обычно их выезды заканчиваются полным фиаско: множество приманок оборвано, а добычи нет, в лучшем случае – пара щук, державшихся в яме ниже порога...

Чаще всего причина неудач – неправильный выбор времени и места ловли (повадки семги мало отличаются в разных регионах). Главная мишень для приезжих малоопытных рыболовов на кольских реках – т. н. «тинда», из всех сезонных разновидностей семги самая многочисленная и мелкая, массово заходящая в реки в середине лета. Поэтому многие питерцы убеждены, что лучшее время для ловли семги – июль. В то время как на Луге до конца августа-начала сентября спиннингисту-лососятнику делать нечего.

Да и места надо знать. На коротких кольских реках участки, где держится лосось, имеются в изобилии и распределены более-менее равномерно. А на всем протяжении равнинной Луги по большому счету два удобных места – кингисеппские пороги и сабские, и уже в нескольких километрах от них река течет неторопливо и спокойно – на этих протяженных и широких плесах с ровным дном пытаться «нащупать» блесной лосося нечего и пытаться.

Но и на сабских порогах, даже если приехать туда в самую удачную пору, поймать лосося надежды мало – ниже по течению, у п. Ивановское, расположен сплошной сетевой закол, перекрывший реку от берега до берега: теоретически там добывают лишь в ограниченном числе производителей для Лужского рыбообразного завода, а на практике... На практике до Большого Сабска доходят лишь самые ранние лососи-«разведчики». (Хотя случаются удачные годы, когда неожиданный паводок мешает выставить закол в урочный срок, и лососи с кумжами прорываются на верховые нерестилища в достаточном количестве...)

Главная беда местных лужских спиннингистов – постоянные обрывы приманок. Каменистое, зацепистое дно в лососевых местах – полбеда (подводные камни – неизбежные спутники лосося, что в реках, что на взморье). Но, например, многие северные реки никогда не страдали от лесосплава (какой уж лес в тундре). А по Луге много десятилетий сплавляли лес, причем самым вредоносным для рыболова способом – молевым.

² Популярны у спиннингистов реки Кольского полуострова.

Тем, кто не знаком с тонкостями лесодобычи, объясню: молевой сплав – это когда бревна плывут по реке не связанными в плоты, а каждое само по себе, поодиночке. Плывут до запани, перегораживающей реку и задерживающей сплаваемый лес – на Луге главная запань находилась у поселка Лесобиржа, расположенного чуть выше по течению от Кингисеппа (и от лососевых порогов). Там бревна вылавливали, сушили на берегу, сортировали, отправляли на окрестные лесопилки, грузили в вагоны на подведенной к берегу железнодорожной ветке...

Молевой сплав на Луге закрыли много лет назад, и не из заботы о рыбе и рыбаках, – просто истощились леса в верховьях реки; ныне древесину доставляют в Лесобиржу машинами-лесовозами.

Водный кодекс Российской Федерации 2006 года вообще законодательно запретил молевой сплав – повсеместно, без исключений. Однако из отдаленных глухих уголков до сих пор приходят вести: сплавают! Нарушают закон, платят штрафы, – но сплавают. Ибо выгодно. Лесовоз больших денег стоит, плюс бензин, ремонт, обслуживание, зарплата водителя... А тут скатил бревно в воду – река бесплатно довезет. А рыба... А что рыба?! Мы не рыбой, мы лесом занимаемся...

Луга – место не такое уж отдаленное и глухое, бревна по ней больше не плывут. Но последствия молевого сплава долго еще будут аукаться... Дело в том, что далеко не каждое бревно доплывало до запани – многие намокали и тонули. Топляков на лужском дне – видимо-невидимо. Лежат, чуть присыпанные песком и илом, ждут своего часа. Час приходит, когда бурная прибывающая вода вырывает топляк из донного плена и начинает тащить по дну... Происходит это в весенние половодья и в осенние, дождями вызванные паводки, – второй случай наиболее опасен для нерестующего лосося.

По рассказам старых рыбаков, раньше нерестовые «гнезда» лосося были нередки на лужских перекатах. Сейчас их практически не осталось, рыбы уходят нереститься в небольшие притоки. Причина – ползущие по дну старые топляки, словно плугом вспахивающие лососевые нерестилища. Не меньший вред приносят утонувшие куски коры – в изобилие лежащие на дне, гниющие, выделяющие вредные вещества. Семга и кумжа любят чистое галечное дно, а замусоренные и заиленные нерестилища прекращают использовать...

Рыболовам наследство молевого сплава тоже доставляет много неприятностей: топляки в ключья рвут сети, а уж сколько оборвано зацепившихся за них крючков и блесен! Причем застревают топляки очень часто на относительно мелководных и каменистых местах – как раз там, где любит держаться лосось. Каждое лето, в низкую воду, лужские спиннингисты расчищают любимые места – вытаскивают баграми тяжеленные бревна, сушат, пилят на дрова (заодно возвращая часть оборванных блесен). А в сентябре пройдут дожди, река вздуется, – и с верховьев ползет пополнение...

Когда-нибудь проклятые деревяшки закончатся. При жизни внуков, наверное. А покамест исправно отрывают приманки в огромных количествах.

В результате стоимость блесны крайне важна для местных лужских рыбаков, людей в основном не слишком зажиточных, не готовых для поимки лосося расстаться с суммой, в двадцать раз превышающей рыночную цену рыбы.

Ловят они приманками двух типов. Во-первых, колеблющимися блеснами, – узкими, хорошо играющими при очень быстрой проводке и утяжеленными припоем (без утяжеления быстрое течение поднимает блесну на поверхность, даже выбрасывает из воды). Блесны обычно самодельные, штампованные из меди, латуни и т. д. Но для штамповки в домашних условиях требуются немалые навыки и специальное оборудование: пуансон, матрица, пресс...

Поэтому гораздо чаще применяются более легкие в изготовлении самодельные блесны типа «Кастмастер» из латуни, бронзы или нержавеющей стали, – применяются издавна, когда про импортное название «Кастмастер» никто и не слыхивал. Процесс изготовления достаточно

прост, не требует сложных технологий и оборудования – достаточно иметь минимальные слесарные навыки.

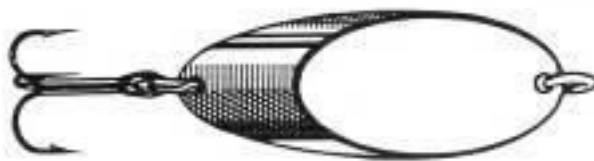


Рис. 10. Лососевая блесна типа «Кастмастер» из круглого прутка нержавеющей стали.

От шестигранного или круглого прутка под острым углом (10–30 градусов) ножовкой или пилой-болгаркой отрезают заготовки толщиной от 4 миллиметров и выше (рис. 11). Чем меньше угол, тем длиннее получаются заготовки. Плоскости срезов обрабатывают напильником, зачищают и шлифуют наждачной бумагой, постепенно уменьшая ее зернистость. Затем до зеркального блеска полируют на войлочном круге с использованием пасты ГОИ. Можно ограничиться лишь шлифовкой, если применять светоотражающие наклейки для блесен.

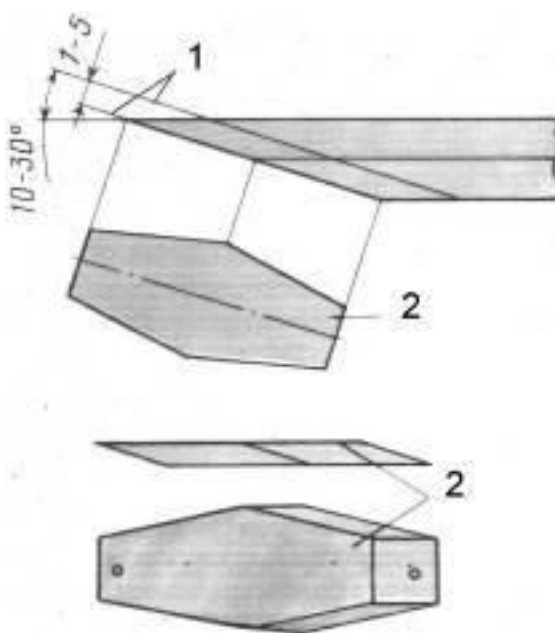


Рис. 11. Изготовление самодельной блесны из шестигранного прутка: 1 – линия отпила; 2 – плоскости шлифовки и полировки.

На концах заготовки просверливают отверстия под заводные кольца диаметром 2,5 миллиметра. Карабины, заводные кольца и тройники для оснащения блесны отбирают крайне тщательно, перекаленные либо недокаленные крючки немедленно отбраковываются. У некоторых рыболовов осталась со старых времен привычка протравливать в кислоте и облуживать заводные кольца (уже на собранной приманке, разумеется) – блесна получается неразборной, зато есть полная уверенность, что кольцо не подведет в критической ситуации.

Возможно отрезать заготовки под более пологим углом, чем изображен на рис. 11 – тогда блесна становится более длинной. Пруток, соответственно, в таком случае берется меньшего диаметра, чтобы приманка не получалась слишком тяжелой. Обычно вес лососевых блесен (для условий ловли на реках Ленобласти) колеблется от 40 до 70 гр.

Не менее популярны среди спиннингистов-лососятников Ленинградской области и граничные «колебалки». Самый распространенный вариант, особенно среди рыбаков, ловящих лосося в реках Карельского перешейка, – блесна «Трехгранка». Изготавливается она методом отливки: достать металлический пруток трехгранного сечения затруднительно. Среднюю часть трехгранного напильника (со стороной треугольника 14–16 мм) огибают тонким листовым металлом, – медью или латунью. Получившуюся форму заливают расплавленным свинцом, оловом или припоем.

Концы заготовки стачиваются на скос, на одном из них просверливается отверстие для поводка, на другом под тройной крючок (см. рис. 12). Но если для заливки применять мягкие сорта свинца, то лучше не сверлить отверстия, а поместить перед заливкой в форму отрезок прочной проволоки с петельками, торчащими наружу. Длина получившейся приманки 60–70 мм, вес 45–55 г.

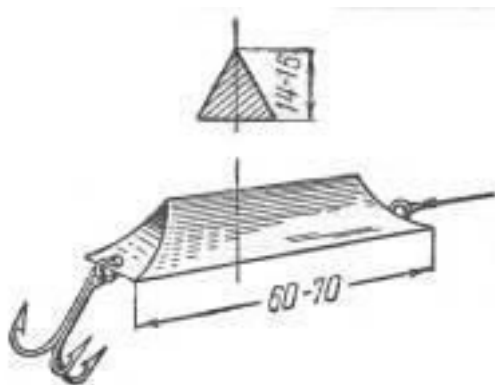


Рис. 12. Блесна «Трехгранка»

В северо-восточных районах области, граничащих с Карелией, в ходу похожие шести-гранные блесны – но их не отливают, а вытачивают из шестигранного латунного прутка толщиной около 20 мм: один конец обтачивают на скос, как у «Трехгранки», другой заостряют (на манер конца заточенного шестигранного карандаша). Причем крючок в зависимости от условий ловли можно крепить как с одного конца блесны, так и с другого – изменяя тем самым лобовое сопротивление и игру приманки.

Конец ознакомительного фрагмента.

Текст предоставлен ООО «ЛитРес».

Прочитайте эту книгу целиком, [купив полную легальную версию](#) на ЛитРес.

Безопасно оплатить книгу можно банковской картой Visa, MasterCard, Maestro, со счета мобильного телефона, с платежного терминала, в салоне МТС или Связной, через PayPal, WebMoney, Яндекс.Деньги, QIWI Кошелек, бонусными картами или другим удобным Вам способом.