

**МИНИСТЕРСТВО СЕЛЬСКОГО ХОЗЯЙСТВА
РОССИЙСКОЙ ФЕДЕРАЦИИ**

ФГБОУ ВПО «Пензенская ГСХА»

Агрономический факультет

Кафедра «Общее земледелие и землеустройство»

Фотограмметрия и дистанционное зондирование

Методические указания для студентов,
обучающихся по направлению подготовки
120700 – Землеустройство и кадастры
(профиль «Землеустройство»)

Пенза 2011

Сергей Богомазов

**Фотограмметрия и
дистанционное зондирование**

«БИБКОМ»

2011

УДК 528.7(075)

ББК 26.12(я7)

Богомазов С. В.

Фотограмметрия и дистанционное зондирование /

С. В. Богомазов — «БИБКОМ», 2011

В методических указаниях приведены темы лабораторных работ по дисциплине «Фотограмметрия и дистанционное зондирование территорий».

УДК 528.7(075)

ББК 26.12(я7)

© Богомазов С. В., 2011

© БИБКОМ, 2011

Содержание

ВВЕДЕНИЕ	5
ТЕМА 1 ПОДГОТОВИТЕЛЬНЫЕ РАБОТЫ К АЭРОФОТОСЪЕМКЕ (2 часа)	7
ТЕМА 2 УСТРОЙСТВО АЭРОФОТОАППАРАТА (2 часа)	12
ТЕМА 3 СОСТАВЛЕНИЕ НАКИДНОГО МОНТАЖА И ОЦЕНКА КАЧЕСТВА АЭРОФОТОСНИМКА (4 часа)	16
Конец ознакомительного фрагмента.	17

С. В. Богомазов

Фотограмметрия и дистанционное зондирование

ВВЕДЕНИЕ

Фотограмметрия – наука, изучающая способы определения форм, размеров, пространственного положения и степени изменения во времени различных объектов по результатам измерений их фотографических изображений.

Термин «фотограмметрия» происходит от греческих слов: *photos* – свет, *gramma* – запись, *metreo* – измерение. Следовательно, его дословный перевод – «измерение светозаписи».

Предметы изучения фотограмметрии – это геометрические и физические свойства снимков, способы их получения и использования для определения количественных и качественных характеристик сфотографированных объектов, а также приборы и программные продукты, применяемые в процессе обработки.

Характеристики объекта могут изучаться по его изображению на одиночном снимке или по паре перекрывающихся снимков, полученных и различных точек пространства.

Если при изучении объекта используются свойства одиночного снимка, то такой метод получения необходимой информации называют фотограмметрическим. Если же он изучается по паре перекрывающихся снимков, то метод называют стереофотограмметрическим.

В настоящее время в фотограмметрии выделяют три направления исследований. В первом изучаются и развиваются методы картографирования земной поверхности по снимкам. Второе связано с решением прикладных задач в различных областях науки и техники. В третьем развиваются технологии получения информации об объектах Земли, Луны и планет солнечной системы с помощью аппаратуры, установленной на космических летательных аппаратах. Задачи и методы последнего из указанных направлений существенно отличаются от первых двух и далее детально не рассматриваются.

Основными достоинствами фотограмметрического и стереофотограмметрического методов являются:

- высокая точность результатов, так как снимки объектов получают прецизионными фотокамерами, а их обработку выполняют, как правило, строгими методами;

- высокая производительность, достигаемая благодаря тому, что измеряют не сами объекты, а их изображения. Это позволяет обеспечить автоматизацию процесса измерений и последующих вычислений;

- объективность и достоверность информации, возможность при необходимости повторения измерений;

- возможность получения в короткий срок информации о состоянии как всего объекта, так и отдельных его частей;

- безопасность ведения работ, так как съемка объекта выполняется неконтактным (дистанционным) методом. Это имеет особое значение, когда объект недоступен или пребывание в его зоне опасно для здоровья человека;

- возможность изучения движущихся объектов и быстро протекающих процессов.

Наряду с отмеченными достоинствами рассматриваемые методы имеют и недостатки. К ним следует отнести зависимость фотографических съемок от метеоусловий и необходимость выполнения полевых геодезических работ с целью контроля всех технологических процессов.

Поэтому только разумное их сочетание с другими методами получения информации может обеспечить решение поставленной задачи с минимальными затратами труда и средств.

При разработке методических указаний использован опыт ФГБОУ ВПО «Саратовский ГАУ», ГОУ ВПО «Пензенский ГУАС» по организации проведения лабораторных занятий по дисциплине «Фотограмметрия и дистанционное зондирование».

ТЕМА 1 ПОДГОТОВИТЕЛЬНЫЕ РАБОТЫ К АЭРОФОТОСЪЕМКЕ (2 часа)

Цель работы: ознакомиться с методикой расчета элементов плановой аэрофотосъемки.

Задание: провести расчет элементов плановой аэрофотосъемки согласно индивидуального задания, выдаваемого преподавателем.

1 Расчет элементов плановой аэрофотосъемки

Одним из важнейших процессов в подготовительных работах является расчет элементов аэрофотосъемки. Расчет элементов аэрофотосъемки проводится в лабораторных условиях на земле по следующим параметрам:

H – высота полета (м);

B – базис фотографирования (м);

D – расстояние между маршрутами (м);

N – число маршрутов (шт.);

n – число аэрофотоснимков в одном маршруте (шт.);

n_x – общее число аэрофотоснимков за съемку (шт.);

t – максимальная выдержка (сек.);

T – интервал между экспозициями.

Для расчета всех параметров необходимо получить плановое задание, которое приведено в таблице 1.

Таблица 1 – Размер площади подлежащей съемке (длина (A)×ширина (C), км)

Ед.	Дес.									
	0	1	2	3	4	5	6	7	8	9
0	30×40	35×35	40×45	50×22	60×70	20×40	30×35	70×20	15×14	20×22
1	30×21	46×75	75×15	15×28	30×21	22×44	44×17	17×22	15×20	20×10
2	10×14	14×12	12×40	10×10	60×10	70×10	28×14	16×18	28×10	16×14
3	25×25	30×30	40×40	40×17	15×30	30×11	16×14	21×22	26×18	18×10
4	66×10	55×15	52×40	45×40	42×36	40×50	35×30	25×40	30×35	35×40
5	20×25	35×25	28×27	27×28	25×38	38×25	32×45	45×32	42×36	36×42
6	33×36	36×33	26×28	28×26	3×33	33×37	37×26	26×37	20×36	36×20
7	34×39	23×27	27×23	27×39	23×34	26×33	33×40	40×42	32×35	47×33
8	46×42	42×46	46×23	23×46	43×48	48×23	29×34	34×29	2×29	36×34
9	42×40	40×42	40×29	42×27	28×30	26×30	40×45	50×52	35×35	25×30

Таблица 2 – Формат снимков (см х см) и их продольное (dx) и поперечное (dy) перекрытие (%)

	0	1	2	3	4	5	6	7	8	9
0	18×18	18×18	30×30	30×30	18×18	30×30	18×18	30×30	18×18	18×18
	60:40	60:35	65:30	58:40	57:40	62:35	61:40	63:38	64:35	65:39
1	30x30	18x18	18x18	30x30	30x30	18x18	18x18	30x30	18x18	18x18
	61:40	62x40	63x40	64x40	65x40	60x22	60x23	60x24	60x25	60x26
2	30x30	18x18	18x18	30x30	30x30	18x18	18x18	30x30	18x18	18x18
	60x27	60x28	60x30	60x31	60x32	60x33	60x34	60x35	60x37	60x38
3	18x18	18x18	18x18	30x30	30x30	18x18	30x30	18x18	30x30	18x18
	60x39	60x40	61x28	62x27	61x24	61:20	62x22	63x22	65x24	68x37
4	30x30	18x18	30x30	18x18	30x30	18x18	30x30	18x18	18x18	18x18
	58x22	58x33	58x23	58:24	58x40	58:37	59x20	58x32	60x20	59x40
5	30x30	30x30	30x30	18x18	18x18	30x30	18x18	30x30	18x18	30x30
	59x22	59:23	59:30	59:27	59:24	59:25	59:26	59:28	59:31	59:32
6	18x18	18x18	18x18	30x30	30x30	18x18	30x30	18x18	30x30	18x18
	59:40	59:39	59:38	59:37	59:36	59:35	59:34	63:22	63:21	63:23
7	30x30	30x30	18x18	18x18	18x18	30x30	30x30	30x30	18x18	30x30
	63:24	63:25	63:26	63:27	63:28	63:29	63:30	63:31	63:32	63:33
8	18x18	18x18	30x30	30x30	30x30	30x30	18x18	30x30	18x18	18x18
	63:40	63:39	63:38	63:37	63:36	63:35	64:22	64:25	64:27	64:30
9	30x30	30x30	30x30	18x18	18x18	18x18	18x18	30x30	30x30	30x30
	65:28	65:27	65:30	65:29	65:22	65:23	65:37	65:40	65:33	65:20

Таблица 3 – Масштаб съёмки (m) и фокусное (fк) расстояние (мм)

	0	1	2	3	4	5	6	7	8	9
0	10000	30000	25000	10000	20000	10000	15000	5000	15000	10000
	100	100	100	100	100	100	100	100	100	100
1	10000	30000	25000	10000	10000	15000	10000	5000	15000	10000
	200	200	200	200	100	200	200	200	200	200
2	15000	25000	30000	15000	10000	15000	10000	5000	15000	1000
	100	100	100	100	200	100	100	500	500	100
3	10000	25000	30000	25000	15000	10000	15000	15000	25000	15000
	500	200	200	200	100	200	200	100	100	200
4	15000	25000	25000	25000	15000	30000	30000	15000	25000	15000
	200	200	100	100	200	100	200	200	100	100
5	20000	20000	30000	10000	30000	10000	20000	15000	25000	15000
	100	100	200	100	100	500	200	500	200	200
6	20000	25000	10000	20000	10000	25000	20000	20000	30000	30000
	200	200	100	200	100	100	100	100	100	100

	0	1	2	3	4	5	6	7	8	9
7	12000	10000	10000	10000	25000	25000	20000	25000	30000	30000
	100	100	100	100	100	200	200	200	200	200
8	10000	15000	20000	15000	25000	10000	25000	25000	25000	15000
	200	100	200	100	200	100	100	100	100	100
9	10000	25000	15000	25000	10000	25000	25000	25000	25000	15000
	200	200	100	100	100	200	100	200	200	200

Таблица 4 – Скорость полета самолета (км/час) и допустимый линейный сдвиг (δ) изображения (мм)

	0	1	2	3	4	5	6	7	8	9
0	120/ 0,05	130/ 0,05	140/ 0,05	150/ 0,05	160/ 0,05	170/ 0,05	130/ 0,1	140/ 0,1	150/ 0,1	160/ 0,1
	125/ 0,05	135/ 0,05	145/ 0,05	155/ 0,05	165/ 0,05	170/ 0,05	180/ 0,05	125/ 0,1	135/ 0,1	145/ 0,1
2	165/ 0,1	175/ 0,1	185/ 0,1	140/ 0,1	145/ 0,05	165/ 0,05	175/ 0,05	165/ 0,1	60/ 0,05	165/ 0,05
	180/ 0,05	195/ 0,1	185/ 0,1	180/ 0,05	195/ 0,05	195/ 0,05	120/ 0,05	160/ 0,05	165/ 0,1	170/ 0,05
4	195/ 0,05	190/ 0,01	195/ 0,05	200/ 0,05	195/ 0,1	120/ 0,1	135/ 0,1	125/ 0,05	160/ 0,05	195/ 0,05
	120/ 0,1	125/ 0,1	160/ 0,05	135/ 0,1	120/ 0,1	100/ 0,05	120/ 0,1	140/ 0,1	120/ 0,05	160/ 0,1
6	165/ 0,1	160/ 0,05	120/ 0,1	160/ 0,05	170/ 0,05	160/ 0,05	170/ 0,05	125/ 0,05	155/ 0,05	160/ 0,05
	200/ 0,05	200/ 0,1	200/ 0,05	200/ 0,01	125/ 0,05	120/ 0,1	180/ 0,1	180/ 0,05	185/ 0,05	180/ 0,05
8	180/ 0,1	180/ 0,1	195/ 0,1	190/ 0,1	165/ 0,1	160/ 0,1	165/ 0,05	120/ 0,05	125/ 0,1	160/ 0,05
	160/ 0,1	175/ 0,1	180/ 0,05	20/ 0,05	125/ 0,05	160/ 0,05	165/ 0,1	175/ 0,1	180/ 0,05	185/ 0,05

Все расчеты проводятся по следующим формулам:

$$H = f_k \times m, (1)$$

где: H – высота полета;
 f_k – фокусное расстояние;
 m – масштаб снимка.

$$B = l \frac{(100 - d_x)}{100} m, (2)$$

где: B – базис фотографирования;
 d_x – продольное перекрытие;
 l – длина стороны снимка.

$$D = l \frac{(100 - d_y)}{100} m, \quad (3)$$

где: D – расстояние между маршрутами.

$$N = \frac{C}{D}, \quad (4)$$

где: N – число маршрутов;
 C – ширина участка.

$$n = \frac{A}{B}, \quad (5)$$

где: n – число аэроснимков в одном маршруте;
 A – длина маршрута.

$$n_x = N * n, \quad (6)$$

где: n_x – общее количество аэрофотоснимков за съемку.

$$t = \frac{\delta}{V}, \quad (7)$$

где: δ – допустимый линейный сдвиг изображения;
 V – путевая скорость самолета (м/сек);
 t – максимальная выдержка.

$$T = V/B, \quad (8)$$

где: B – базис фотографирования;
 V – скорость самолета.

По окончании расчета элементов плановой аэрофотосъемки заполняется бланк-задание на летно-съёмочный процесс в виде таблицы 5.

Таблица 5 – Бланк-задание на летно-съёмочный процесс

№ маршрута	Высота полета	Базис фотография- фия	Расстояние между маршрутами	Число аэрофотоснимков в маршруте	Максимальная выдержка	Интервал между экспозициями	Скорость полета по маршруту

Контрольные вопросы

1. Перечислите основные параметры расчета элементов аэрофотосъемки.
2. Как определяется масштаб аэрофотоснимка?
3. С какой целью вводятся продольные и поперечные перекрытия на аэрофотоснимках?
4. От чего зависит количество маршрутов аэрофотосъемки?
5. Какие существуют форматы аэрофотоснимков?

ТЕМА 2 УСТРОЙСТВО АЭРОФОТОАППАРАТА (2 часа)

Цель работы: изучить устройство аэрофотоаппарата.

Основным средством, позволяющим получить аэрофотоснимки, является аэрофотоаппарат (АФА) – сложный высокоточный оптико-механический и электронный прибор. АФА не имеет приспособлений для наводки на резкость, поскольку высота фотографирования всегда больше гиперфокального расстояния.

Типы и конструкции современных АФА различны, но все они в своей основе имеют единую принципиальную схему, а основными их узлами является корпус, конус, кассета и командный прибор (рис. 1:6). Корпус АФА (1) служит для размещения механизмов, обеспечивающих работу всех частей фотокамеры – счетчика кадров, часов, уровня, числового индекса фокусного расстояния и др. В верхней части корпуса размещена прикладная рамка, плоскость которой совпадаете главной фокальной плоскостью объектива.

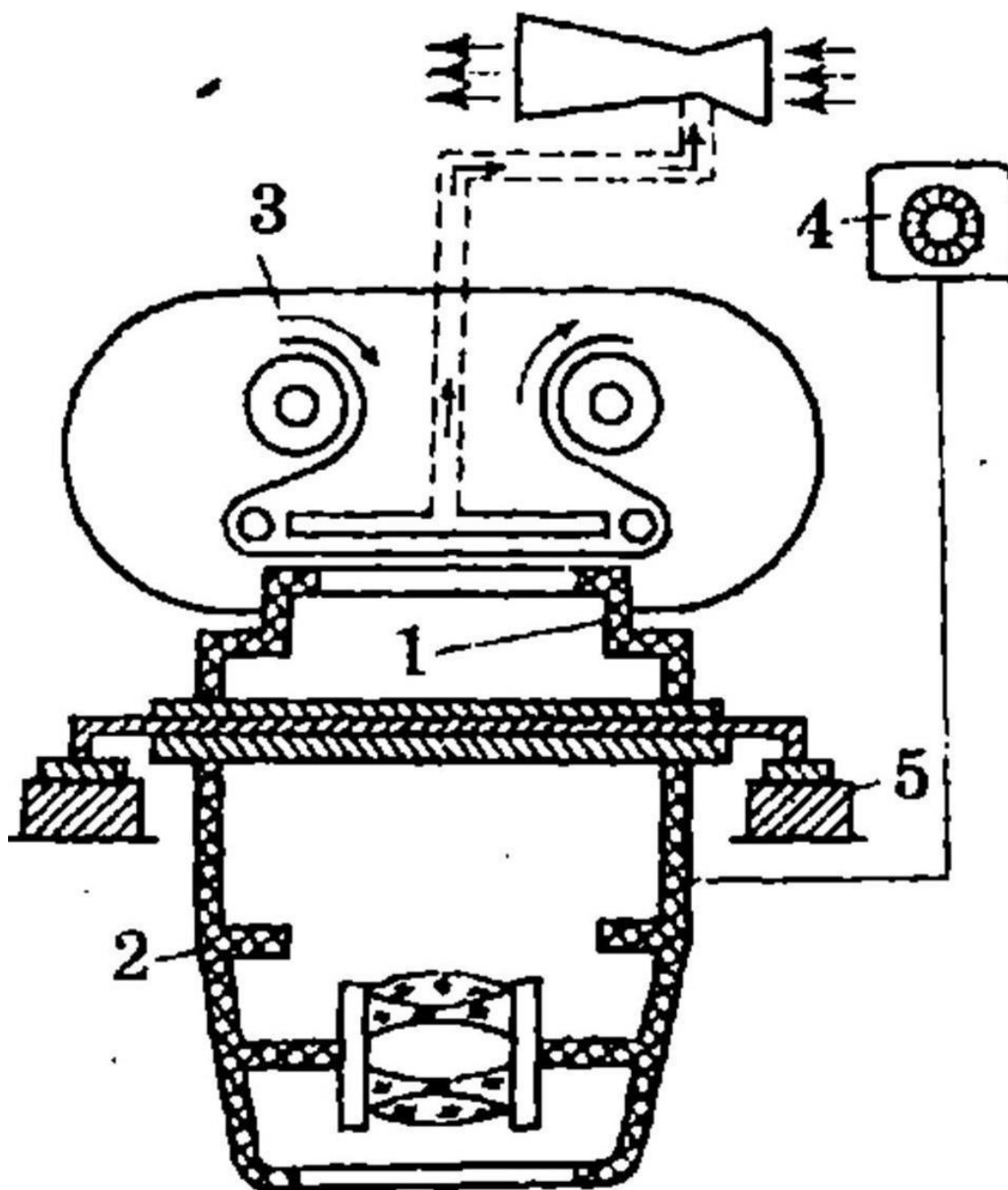


Рисунок 1 – Устройство аэрофотоаппарата

Конус АФА (2) крепится к нижней части корпуса и содержит оптическую систему, в которую входит объектив, светофильтры, компенсатор сдвига изображения и др.

Кассета (3) служит для размещения фотопленки и приведения ее светочувствительного слоя при экспонировании в соприкосновение с плоскостью прикладной рамки. В промежутке между экспозициями фотопленка перематывается с подающей катушки на принимающую. Перематываемый участок пленки соответствует формату кадра с учетом промежутка между кадрами. Выравнивание пленки в плоскость выполняется механическим прижимом к плоскому стеклу или путем откачивания воздуха из промежутка между пленкой и прикладной рамкой.

Командный прибор (4) предназначен для дистанционного управления всеми механизмами аэрофотоаппарата – измерения времени между экспозициями и их продолжительности, подачи команд на срабатывание затвора АФА, перемотки фотопленки, отсос воздуха между

фотопленкой и прикладной рамкой и т. п. В современных аэрофотоаппаратах командный прибор управляет одновременно двумя – тремя съемочными камерами.

Аэрофотоустановка (5) служит для крепления аэрофотоаппарата на борту носителя, ориентирования его в пространстве и предохранения от толчков и вибрации.

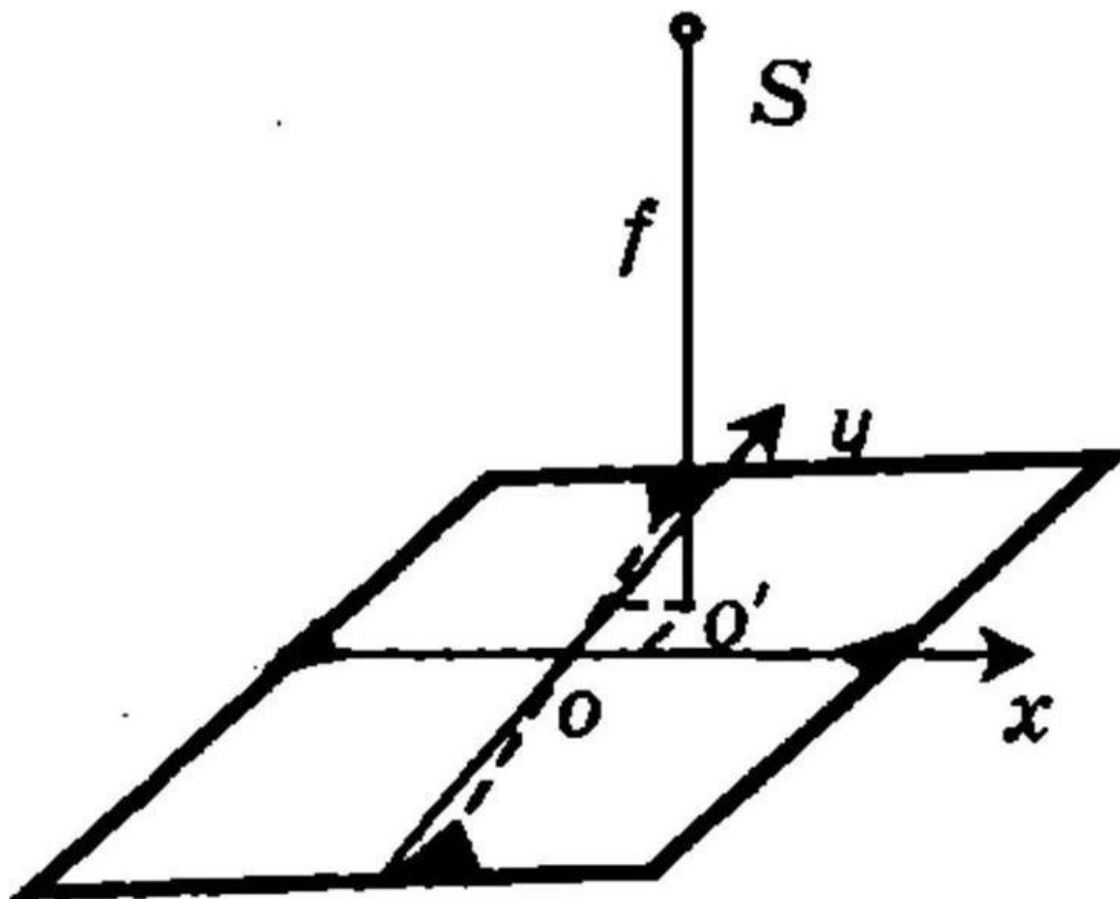


Рисунок 2 – Прикладная рамка аэрофотокамеры

В плоскости прикладной рамки размещены четыре механические координатные метки (рис. 1.7), изображающиеся на каждом снимке. Прямые, соединяющие противоположные метки, должны быть взаимно перпендикулярны, а точка их пересечения O – совпадать с главной точкой снимка O' .

Современные АФА имеют в плоскости прикладной рамки 4-8 оптических координатных меток, размещенных по углам кадра, или равномерно распределенную по полю сетку крестов с шагом 1-2 см. Причем оптические координатные метки имеют специальные признаки, что допускает автоматическое определение их номеров и распознавание точки, к которой отнесены координаты. Современные аэрофотоаппараты имеют формат кадра 18×18, 23×23 или 30×30 см и оснащены специальными устройствами, обеспечивающими: аэрофотосъемку с заданным перекрытием;

впечатывание в кадр сенситометрического клина и навигационных данных; автоматическое регулирование экспозиции; измерение контрастности изображения и компенсацию его сдвига; смену светофильтров; индикацию снимаемого ландшафта на мониторе и т. п.

Основные технические характеристики некоторых современных аэрофотоаппаратов приведены в таблице.

Таблица 6 – Характеристики АФА

Тип АФА	Фокусное расстояние, мм	Разрешающая способность линий, мм	Остаточная дисторсия, мкм
АФА ТЭС-10М (РФ)	100	33	10
АФА ТЭ-50 (РФ)	500	35	10
АТ-204(РБ)	150	50-100	3
RC Wild/Leica	153	120	2
RC Wild/Leica	305	107	2

В конце XX века начали появляться цифровые съемочные системы, основанные на использовании приборов с постоянной зарядовой связью в виде матриц или линеек, помещаемых в плоскости прикладной рамки.

Контрольные вопросы

1. Назначение аэрофотоаппаратов.
2. Из каких основных узлов состоит аэрофотоаппарат?
3. Какие основные характеристики съемочных камер?
4. Классификация фотографических съемочных систем.

ТЕМА 3 СОСТАВЛЕНИЕ НАКИДНОГО МОНТАЖА И ОЦЕНКА КАЧЕСТВА АЭРОФОТОСНИМКА (4 часа)

Цель работы: изучить методику составления накидного монтажа и оценить качество аэрофотоснимков маршрута.

Задание 1: составить накидной монтаж и определить величины продольного и поперечного перекрытия (1 час).

Задание 2: определить рабочую площадь снимка (1 час).

Задание 3: определить непрямолинейность маршрута и разворот снимка относительно направления маршрута «Елочка» (1 час).

Задание 4: оценить фотографическое качество аэрофотоснимков (0,5 часа).

Задание 5: определить средний масштаб аэрофотоснимков (0,5 часа).

Исходный материал: маршрутные аэрофотоснимки двух, трех маршрутов; топографическая карта более мелкого масштаба, чем аэрофотоснимки; линейки, измерители, наколки, транспортиры, грузики.

При аэрофототопографической съемке снимки местности получают путем ее фотографирования. Называют этот этап летносъёмочным процессом или аэрофотосъёмкой (АФС), осуществляют – с самолёта или другого летательного аппарата. Цель: получение не только фотоснимков, удовлетворяющих заранее поставленным требованиям, но и показаний специальных приборов, характеризующих их положение в момент экспонирования. В наземной фототопографической съемке фотографируют фототеодолитом, который устанавливается на штативе.

Конец ознакомительного фрагмента.

Текст предоставлен ООО «ЛитРес».

Прочитайте эту книгу целиком, [купив полную легальную версию](#) на ЛитРес.

Безопасно оплатить книгу можно банковской картой Visa, MasterCard, Maestro, со счета мобильного телефона, с платежного терминала, в салоне МТС или Связной, через PayPal, WebMoney, Яндекс.Деньги, QIWI Кошелек, бонусными картами или другим удобным Вам способом.