



Умная
Усадьба



Анна Зорина

САДОВО-ОГОРОДНЫЕ
ХИТРОСТИ
ПОСТРОЙКИ И
ИНВЕНТАРЬ



Анна Зорина
Садово-огородные хитрости.
Постройки и инвентарь
Серия «Умная усадьба»

Текст предоставлен издательством

http://www.litres.ru/pages/biblio_book/?art=19150717

*Садово-огородные хитрости. Постройки и инвентарь: Центрполиграф;
Москва; 2016*

ISBN 978-5-227-06667-1

Аннотация

<p id="_GoBack">В этой книге автор дает множество полезнейших советов по возведению теплиц, парников, погребов и ящиков для компоста. Вы узнаете обо всех видах пленочных бескаркасных укрытий и других хитрых приспособлений, которые сэкономят ваше время, деньги, силы и помогут быстро и недорого, а главное – правильно соорудить необходимый для вас парник или тепличку. Вы узнаете все о разнообразии садовых инструментов, которые существуют сегодня для облегчения вашего труда, как они действуют, как их выбирать, где хранить и содержать в боевой готовности.

Содержание

Садовые постройки	5
Пленочные бескаркасные укрытия	5
Дуговидные укрытия	7
Двускатные пленочные укрытия	10
Парники	13
Конец ознакомительного фрагмента.	21

Анна Зорина
Садово-огородные
хитрости. Постройки
и инвентарь

© ЗАО «Издательство Центрполиграф», 2016

© Художественное оформление, ЗАО «Издательство
Центрполиграф», 2016

Садовые постройки

Пленочные бескаркасные укрытия

Наиболее просты укрытия пленочные бескаркасные (рис. 1). Опорой для пленки у них служат гребни (высотой 25–30 см), между которыми в углублении выращивают рассаду или овощные растения. Пленку накидывают на гребни, сделанные вдоль гряд, присыпают землей в борозде. Пленка находится над растениями на высоте 10–15 см. Для бескаркасных укрытий можно брать старую, неоднократно использованную пленку, но хорошо отмытую.



а



б

Рис. 1. Бескаркасные укрытия: *а* – на гряде; *б* – на гребне.

Дуговидные укрытия

Для изготовления таких каркасов используют проволоку диаметром 5–6 мм. Желательно, чтобы она имела антикоррозийное покрытие (оцинкованное).

Из проволоки нарезают отрезки по 160–170 см, которые изгибают в виде дуг и концы заглубляют в землю. Расстояние между концами дуг должно быть 80 см, высота над землей – 45–50 см (рис. 2 а). Дуги устанавливают друг от друга на расстоянии 100 см и поверху связывают между собой шпагатом. По торцам гряд вбивают колышки, к которым привязывают шпагат, предварительно хорошо его натянув.

При отсутствии проволоки дуговидный каркас можно изготовить из прутьев ивы, орешника или других пород деревьев. Для изготовления каркаса берут два прутка, втыкают их в землю по краям гряды, а верхние концы сгибают и переплетают между собой, как это показано на рис. 2 б, а затем связывают их друг с другом шпагатом.

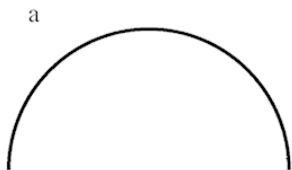


Рис. 2. Дуговидные укрытия: *а* – из проволоки; *б* – из прутьев.

Каркасы покрывают пленкой и закрепляют ее, прикапывая землей со всех сторон. Этот способ крепления пленки наиболее простой, но он трудоемкий и является менее удобным, так как при проведении ухода за растениями приходится многократно откапывать, а затем вновь прикапывать пленку вручную.

Более удобным является покрытие каркасов шторами из пленки, для чего нарезают полотна пленки длиной 3,5–6 м. По краям этих полотен крепят рейки или жерди. Делают это двумя способами: заземляют края пленки между двумя рейками и сколачивают их гвоздями или устраивают рукава по краям пленки диаметром 5–6 см, в которые вставляют жерди.

Удобным способом является закрепление пленки на каркасах дужками из проволоки. На них натягивают пленку и сверху ее прижимают по возможности плотнее дужками. Таким образом, пленка размещается между дужками. Это дает возможность приподнимать ее при проведении ухода за растениями.

Более трудоемко, но более удобно использование пленки со вставным проволочным каркасом.

Изготавливают такое укрытие из цельного полотнища пленки. Через каждый метр в поперечном направлении дела-

ют рукава диаметром 1,5 см. В месте, где должен проходить рукав, пленку складывают вдвое и, отступив от ее края 1–1,5 см, проводят горячим электрическим паяльником по прокладке из целлофана.

В этом месте пленка сваривается. В рукава вставляют проволоку толщиной 5–6 мм. Нужно, чтобы концы проволоки выходили за пределы пленки на 15 см с той и с другой стороны. При установке укрытия на место проволоку изгибают в виде дуги и концы ее заглубляют в землю.

Двускатные пленочные укрытия

Для изготовления двускатных укрытий используют рейки сечением 40 × 40 или 40 × 50 см, из которых изготавливают каркасы двух видов.

В первом случае каркас состоит из опор, изготовленных в виде треугольника. К бруску длиной 80 см под прямым углом крестообразно прибивают брусок длиной 65 см так, чтобы один конец имел длину 45 см, а другой – 20 см. Между концами крестовины прибивают стропильца таким образом, чтобы в верхней части образовался паз. Нижнюю часть свободного конца заостряют, как у кола (рис. 3 а). Такие опоры устанавливают на гряды или при выращивании на ровной поверхности на посевные ленты через 3 м друг от друга, а в пазы укладывают рейки, образующие коньковый брус. После установки каркасов их покрывают пленкой.

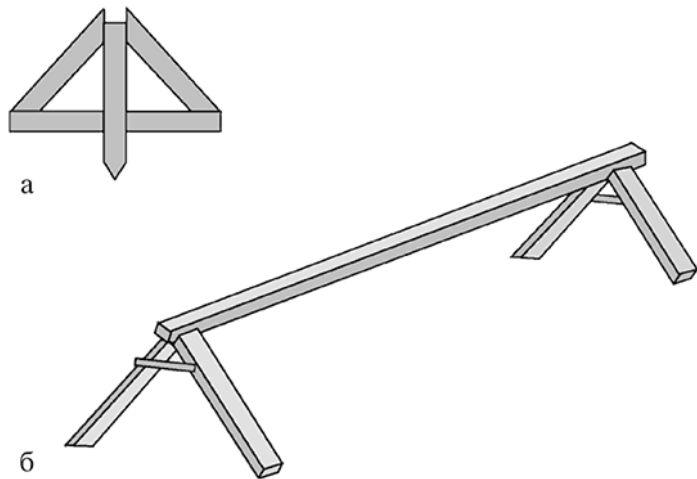


Рис. 3. Двускатные укрытия.

Для устройства каркаса козелкового типа можно также взять брусок сечением 5×5 см и длиной 3 м и к нему прикрепляют в шип две пары ножек, расположенных под прямым углом относительно друг друга. Ножки делают длиной 50–60 см, в зависимости от ширины пленки. Для придания большей прочности ножки друг с другом скрепляют поперечной планкой (рис. 3 б).

Каркасы устанавливают вдоль рядков впритык друг к другу, а затем покрывают пленкой.

Еще более простой способ – вдоль гряды или, если рас-

тения выращивают на ровной поверхности, вдоль посевной ленты по осевой линии вбивают колышки высотой 50 см через 2 м друг от друга, а сверху к этим колышкам прибивают рейки сечением 3 × 3 см, через которые перекидывают плотно пленки. Края ее натягивают до края гряды (ленты) и прикапывают землей.

Парники

Парники имеют боковое ограждение и съемную светопрозрачную кровлю.

Разборно-переставной пленочный парник. Площадь парника при длине 6 м составляет $9,6 \text{ м}^2$ (рис. 4). Он собирается из трех стропильных рам, двух бортовых досок и пленочного покрытия. Сборку производят без крепежных деталей. Бортовые доски (при заводском изготовлении укрытий) вставляют в пазы металлических опор стропил. Затем каркас накрывают пленочным покрытием, собранным отдельно из конькового бруса, двух бобин и полотнища пленки шириной 2,3 м и длиной 7,6 м. Пленку прикрепляют к деталям деревянным штапиком, который заворачивают в край пленки (1–2 оборота). Бобина после сборки должна висеть, натягивая пленку собственной массой.

При желании можно изготовить разборно-переставной парник, заменяя металлические детали деревянными. Бортовые доски лучше крепить к ножкам стропил шурупами, чтобы осенью можно было разобрать укрытие.

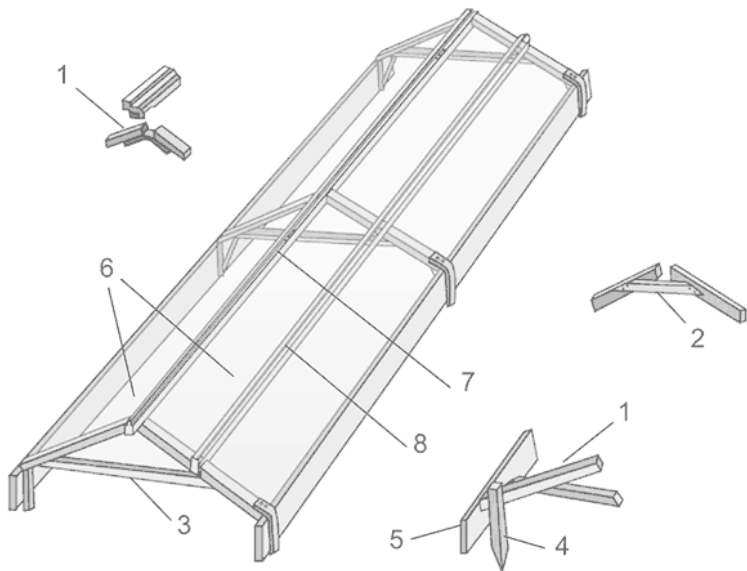


Рис. 4. Укрытие разборно-приставное: 1 – стропильный брус; 2 – накладка; 3 – стяжка; 4 – кольцо; 5 – бортовая доска; 6 – пленочное покрытие; 7 – коньковый брус; 8 – бобина.

Односкатный пленочный парник. Парник (рис. 5) располагают с запада на восток. Для парника готовят котлован глубиной 0,5–0,6 м. В углах котлована и посередине длинных сторон вкапывают столбы, к которым прибивают борта. Стенки парника можно изготовить из дерева, бетона, асбестоцемента или других имеющихся материалов. Размер кар-

каса определяется раз мерами парниковых рам. Пригодны рамы любых размеров, остекленные или обтянутые пленкой. Пленку натягивают на раму с обеих сторон. Между слоями пленки должно быть пространство 3–4 см.

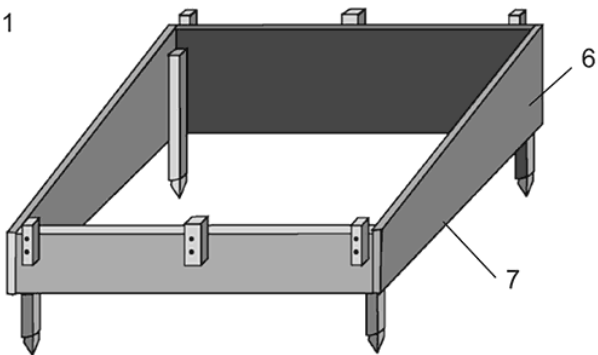
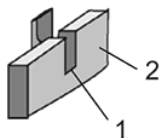
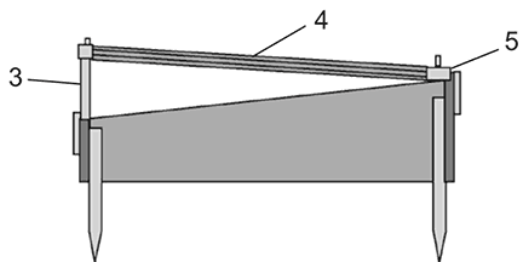


Рис. 5. Проект постройки парника: 1 – стальная полоска 30 × 2 мм; 2 – бетон; 3 – деревянная подставка; 4 – рама; 5 – поперечные планки как упор или шарниры для рам; 6 – нижний край заглубить в землю; 7 – боковую стенку подогнать по ширине к передней и задней стенкам.

Многие охотно используют хорошо сохранившиеся оконные рамы, выбрасываемые при ремонте старых зданий. У этих рам на нижней перемычке делают в нескольких местах бороздки глубиной вплоть до стекла, чтобы дождевая вода могла свободно стекать. Раму крепят к высокому северному борту с помощью петель.

Для оптимального использования солнечной энергии рамы устанавливают с небольшим наклоном, причем до ста точно иметь наклон 10–20 см в направлении на юг или юго-восток.

Русский односкатный парник (рис. 6). Его легко сделать своими силами. Вначале роют котлован глубиной 50–60 см, ширина его в верхней части 145–150 см, внизу – 120 см. Направление котлована – с запада на восток. По краям его кладут обвязку (опору для парниковых рам) из бревен диаметром 13–15 см или досок толщиной 4–5 см. Длина обвязки будет зависеть от количества парниковых рам.

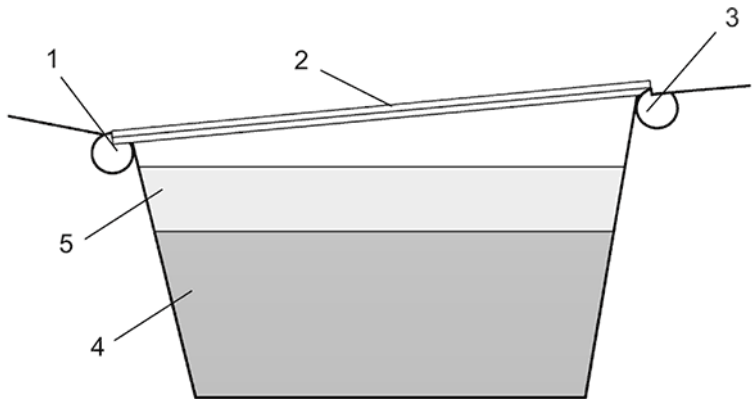


Рис. 6. Русский парник на биологическом обогреве: 1 – южный парубень; 2 – парниковая рама; 3 – северный парубень; 4 – биотопливо; 5 – питательный грунт.

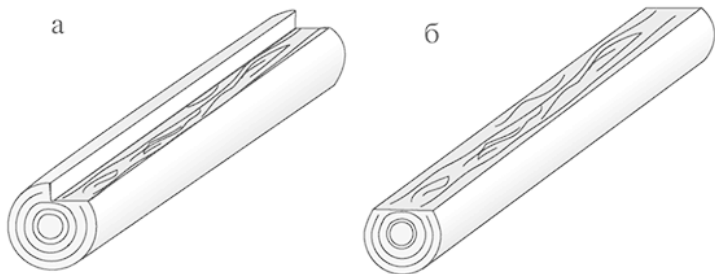


Рис. 7. Парубни: а – южный; б – северный.

Северная сторона парника (северный парубень) должна быть выше южной на 10–12 см. У южного парубня (рис. 7) делают паз или прибивают рейки для упора рам. Северный парубень должен иметь вверху плоский срез под небольшим углом, обеспечивающим плотное прилегание рамы.

Для укрытия парника применяются стандартные парниковые рамы размером 160 × 106 см (рис. 8). Можно использовать также оконные или другие рамы. В последнем случае размеры котлована будут иными. Для остекления рам берется стекло толщиной в 1,5–2,5 мм, длина отдельных пластин – 15–30 см. Остекление начинают с нижней части рамы, каждую последующую пластину кладут с напуском на 1,5–2 см. Это предупреждает попадание в парник дождевой воды. Стекла закрепляются гвоздиками без шляпок и промазываются замазкой. Для увеличения срока службы рам их следует хорошо проолифить и покрасить.

В русском односкатном парнике применяется биологический обогрев. При разложении биотоплива, кроме тепла, выделяется углекислый газ, необходимый растениям для процесса фотосинтеза, и минеральные соли, улучшающие минеральное питание овощных культур. В парниках лучше использовать конский навоз, дающий наиболее высокую температуру «горения», в случае его отсутствия можно применять коровий навоз или домовый мусор, но к ним надо добавлять рыхлящий материал в виде соломы или опилок.

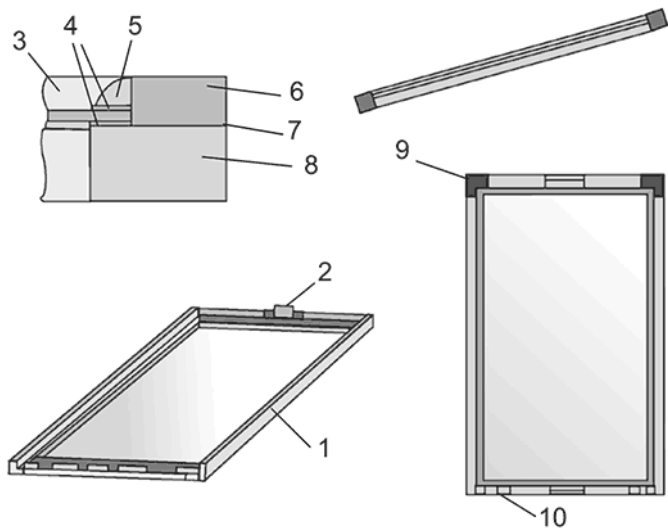


Рис. 8. Изготовление парниковых рам: *1* – рама по размеру стекла; *2* – ручка; *3* – стекло; *4* – замазка с двух сторон; *5* – штапик или гвозди с замазкой; *6* – брусок 40 × 20 мм; *7* – место склейки водоустойчивым клеем; *8* – брусок 55 × 30 мм; *9* – стальной угольник; *10* – накладка для упора.

Перед набивкой в парники биотопливо необходимо разогреть. Для этой цели навоз перебивают вилами и укладывают неплотно, чтобы был свободный доступ кислорода. Если после перебивки навоз не разогреется, то в него кладут горячие камни или негашеную известь. При холодной погоде разогревают при помощи костра: в середине кучи вилами

вырывают глубокую яму, закладывают в нее дрова, и когда накопится много углей, яму заваливают навозом и всю кучу дополнительно закрывают соломенными матами. Перед закладкой разогретого навоза в парник последний очищают от снега и льда. При недостатке горячего навоза на дно парника и сверху кладут холодный навоз, а в середине – горячий. В средней части парника «горение» протекает интенсивнее, осадка происходит сильнее, поэтому и слой навоза здесь должен быть больше. После набивки навозом парник закрывают рамами и сверху утепляют матами. Через 3–4 дня навоз в парнике разогреется. Перед засыпкой земли поверхность его выравнивают при помощи легкой трамбовки.

Конец ознакомительного фрагмента.

Текст предоставлен ООО «ЛитРес».

Прочитайте эту книгу целиком, [купив полную легальную версию](#) на ЛитРес.

Безопасно оплатить книгу можно банковской картой Visa, MasterCard, Maestro, со счета мобильного телефона, с платежного терминала, в салоне МТС или Связной, через PayPal, WebMoney, Яндекс.Деньги, QIWI Кошелек, бонусными картами или другим удобным Вам способом.