

# Мадагаскар-Россия. Альтернативная история.



Михаил Янков

2016г.

# Михаил Владимирович Янков

## Мадагаскар-Россия.

### Альтернативная история

[http://www.litres.ru/pages/biblio\\_book/?art=20638907](http://www.litres.ru/pages/biblio_book/?art=20638907)

#### Аннотация

Четверо школьных друзей, 30-ти летнего возраста, приезжают отдохнуть в Геленджик. Волей случая их переносит к берегам Мадагаскара, в 1688 год, вместе с яхтой, на которой они, в тот момент находятся. Перед друзьями встаёт выбор, как поступить. Стать местными князьками и провести остаток жизни в роскоши и окружении красивых девушек или заняться чем-то полезным. Выбирается активный образ жизни. Основной целью является укрепление экономической и военной мощи России. Они помогают создать независимое государство на Мадагаскаре на 200 лет раньше, тем самым отрезав свободный доступ Европе к Индии и Китаю, а Арабскому миру морской путь в Африку. Создают на Мадагаскаре секретный промышленный комплекс, тем самым отрезая доступ Европейским разведкам к русским промышленным секретам. За счёт торговли и конфискации товаров и кораблей у пиратов, поднимают свою экономическую и военную мощь. Дают подсказку Петру 1 о создании русской колонии на территории будущей ЮАР. Посылают своих людей в Россию для подъёма аграрного и промышленного сектора.





Мадагаскар – Россия.

Введение.

–А я бамбук, тупой бамбук, вжик, вжик и тук-тук.

Я сидел и тупо сортировал напиленный бамбук, напевая про себя переделанную

песенку. Было жарко и душно. Ну не южный я человек, мне Рязань ближе. Хотя в

мечтах представлял себе отдых где-нибудь на Гавайях. Но это было чисто

символически, так сказать, для престижа. Особенным желанием не пылал. Так,

съездил в Крым разок и... И решил, что это хорошо. Хорошо когда ничего не

делаешь, а купаешься, загораешь, пьёшь вино под шашлычок и ешь фрукты. Вот

если бы это всё перенести куда-нибудь в верховья Дона, то это бы было ещё

лучше. А вот это типа моря, солнца, жары и постоянной влажности, мне и даром

не надо.

Но, как говорится, бойтесь своих желаний – они могут исполниться!

Или что-то типа такого. Вот и исполнилось. Сажу на Мадагаскаре и

перелопачиваю тонны бамбука, чтобы получить центнеры. А с чего началось? Да

вот с такого же желания, поплавать на яхте если не хозяином, то и не слугой. Мой друг был более настойчивым в своём желании. Тем более, опыт парусного спорта у него был, а вот документов об этом, не было. Просмотрел он как-то телепередачу про то, что можно где-то там купить старую яхту и жить на ней за копейки. Мол, так хитро устроили свою мечту некоторые наши пенсионеры. Не поленился мой друг и засел за интернет. И нашёл. Правда. Только вот у него была идея пригнать её на Черное море, а с этим были проблемы. Точнее много юридических проблем. И завис мой друг, по серьёзному завис. Можно сказать, почти отказался, потому что в 30 лет как-то лень чему-то там учиться, сдавать экзамены. И не менее важное – бегать, бегать по разным инстанциям и давать, давать взятки. Но случилось чудо. Один турецкий подданный, по имени Джума, решил сделать себе на этом бизнес. Пару лет назад купил себе яхту, перегнал в Турцию, но зарегистрировал её в России. Потом что-то у него там не заладилось, возникли серьёзные финансовые проблемы. Надо сказать,

что Джума до 1998

года имел Российское гражданство и русский язык для него роднее турецкого. Да и

родственников в России и на Украине у него больше, чем в самой Турции. Так вот,

продать яхту Veneteau Oceanis 50 1 в России ему оказалось гораздо выгодней, чем

у себя. С чем это связано – он не говорил. Может, налоги больше, может, здесь

хотел что-то купить – мы так и не узнали. Теперь про моего друга. Знакомьтесь

Серёга! Мы знакомы с ползункового возраста. Окончил Политехнический институт,

работал всё время с машинами. Чем отличается одна «тайота» от другой

«тайоты», выпущенной на другом заводе, знает отлично. И не только про «тайоту»

На автомобилях не только «собаку съел», но и медведя, наверное. Двигатели

знает, как свой палец, поскольку в советское время работал в автосервисе. Всю

сознательную жизнь увлекался спортом: бокс, самбо, каратэ, русский бой. Любит

оружие, увлекается охотой и подводным плаванием. Вообще гламурным

женщинам такой муж точно не нужен. Поэтому развёлся.

Так вот, договорился Сергей с этим Джумой, что тот сам её пригонит. И ведь пригнал, и топлива полные баки залил, как договорились. Даже ноутбук оставил в придачу. Говорил, что много полезной информации для плаваний на нём собрал.

Но было две проблемы. Первая, приятная – яхта была морской: больше в два раза, чем те, к которым мы привыкли на Волге. Вторая – неприятная: стоимость была в три раза выше планируемой. Нет, так она обошлась очень дёшево относительно своего класса, но карман нашего друга её не тянул. А для чего друзья? Не с первого раза, и не всю нужную сумму, но мы ему собрали. Деньги у нас были, но семьи у нас тоже были. Как говорят евреи – это две большие разницы. Супружницы встали горой, за сохранность семейных бюджетов. Но вода камень точит. Радостные взгляды кота из «Шрека», показы фоток яхты и нарисованные картины, как они будут на этой яхте выглядеть, сделали своё дело.

А самое главное – все подружки будут завидовать. Этот довод убедил наших жён.

Тем более, почти не лукавя, можно говорить, что это наша яхта. Ну, лукавя, так как

наша доля, всех трёх семей, равна вкладу Сергея и деньги дали в долг. Но

обязательно ли об этом говорить? Так что, когда мы ехали в поезде, наши дамы

сердца спали дома и видели как они будут... Ну, понятно чем будут заниматься.

Самым любимым для дам занятием. Подсчитывать ряды задохнувшихся от

зависти сослуживцев и подруг.

И вот мы на море. Три друга – Михаил, Дмитрий, Андрей. Представляю всех по очереди.

Я, то есть Михаил. Расположен к полноте, хотя пока, из нормативов не вылез.

180 см на 78кг. Окончил радиотехнический техникум. По работе вечно что-то чиню

из электронной техники. Не люблю ремонтировать механику. Смерть от

электрического тока выглядит симпатичнее, чем между шестерёнками. Увлекаюсь

тем, что взрывается, стреляет. Видно из-за этого неплохо знаю медицину. До

доктора мне, конечно, не подпрыгнуть, но перевязать, вправить, даже наложить

шов могу.

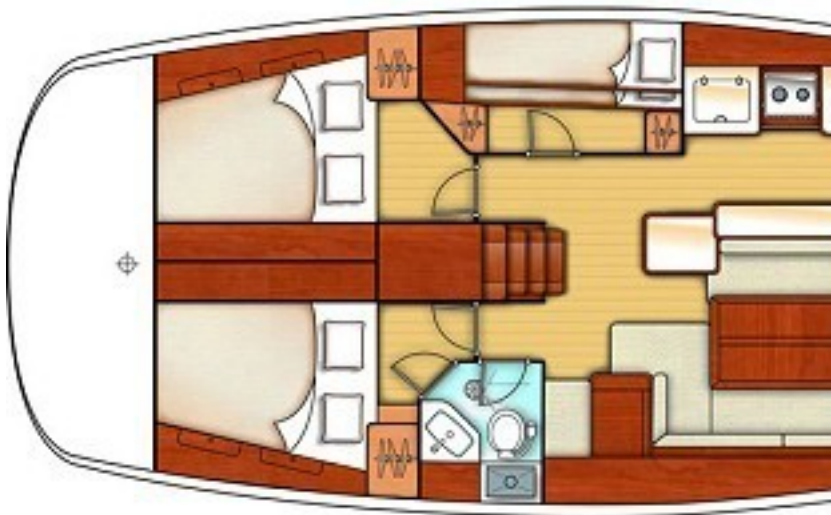
Дмитрий. Самый шустрый в нашей компании. Окончил нефтяной техникум, потом

два раза где-то повышал квалификацию, закончил заочно какой-то институт, для

корочки. Тоже большой любитель взрывать и что-нибудь разломать. Но вот он как

раз может сделать что-нибудь из ничего. Собрать велосипед из одного колеса с

одной отвёрткой – это его профиль.



Андрей. Весь в отца. Серьёзный дяденька – зря не говорит. Окончил политехнический институт – а зря. Ему надо было что-то другое оканчивать: строительный или архитектурный. Чертит прекрасно, строит отлично. Сам спроектирует, начертит, построит и ограду выкует. Занимался боксом и каратэ.

Заканчиваем на этом знакомство, потому что мы прибыли на причал. На

шестиместной резиновой лодке с мотором BF20D3 SHU 2 нас встречает Сергей с

улыбкой. Я бы сказал, до ушей, но она у него, пожалуй, шире. Сбылась мечта

идиота. Или точнее идиотов. Яхта стоит в бухте курортного городка Геленджик.

Приставать к пирсам Сергей не стал – деньги надо экономить. Мы все загружены

под завязку, да ещё Сергей купил ящик бутылочного пива. Переправляемся в два

захода. Это обходиться нам в 4 бутылки пива, но не сказывается на весе груза.

Так как пиво в нас, а бутылки пригодятся. Зато сказывается на настроении. У нас

три дня, которые можно провести в чисто мужской компании. Потом приедут жёны

с детьми. Эти три дня удалось выбить с трудом. Под предлогом оформления и

освоения яхты, чтобы им, нашим любимым, не мучиться в ожидании. За это нас

нагрузили «по полной». Женщинам всегда с собой надо очень много вещей. Всё,

что не потребуется детям и жёнам в поезде загрузили на нас. Да и мы тоже не с

одними запасными плавками поехали. Короче, сесть в поезд нам помогали друзья.

В Новороссийске, куда прибыл поезд, мы выгружались в несколько заходов.

Наняли маршрутку. Дорого. Но оно того стоило. Втроем, с вещами, мы заняли всё

свободное пространство. Зато нас доставили почти к причалу. Мы на яхте! Ура!

Вещи сложили, а точнее побросали в носовую каюту, начался праздник. Сергей

носился по яхте и рассказывал, рассказывал.

– Ребята! Вы знаете, какой у неё корпус? Корпус изготовлен из стекловолокна

сложной конструкции с нанесением защитно-декоративного внешнего покрытия и

эффективно защищает корпус от осмосовых явлений. Структура внешнего

покрытия позволяет с легкостью удалять грязь с поверхности без следов износа

(царапин, трещин и сколов) тем самым значительно продлевая срок службы

корпуса. Два штурвала, две панели управления!

– Серый! Кончай шпарить по рекламному буклету. Ты её на скорость испытывал?

– Нет. Только сегодня, перед вашим приездом, закончили оформление. Но у неё

двигатель Yanmar 4JH4HTE – 110 hp. Это 110 лошадей и очень экономичный.

Бывший хозяин говорит, что спокойно даёт 12 узлов. Под парусом тоже 12 узлов, а

при хорошем ветре – и больше. Вообще-то у обычных яхт скорость под парусом 8

узлов, но это версия "перворманс" с улучшенными ходовыми качествами. Яхта

обладает чуть более высокой мачтой, генуей с трирадиальным покроем.

Улучшению ходовых качеств также способствует складной винт.

Вот так под этот технический галдёж и пиво пролетел праздничный банкет. Утром

он закончился, вместе с пивом. Хорошо, что резиновую лодку не сдували. На этот

раз были умнее и взяли 2 ящика пива. Поправили здоровье и разложили вещи.

Точнее разделили на две кучи. Всё, что нам навязали жёны, оставили в носовой

каюте. Всё, что взяли для себя любимых, перенесли в кормовую каюту. Осмотрели

ещё раз яхту на трезвую голову. Посмотреть было что. Недаром отвалили почти

восемь миллионов деревянных. Яхта была серии Beneteau Oceanis 50, 2008 года

выпуска. Действительно, яхта предназначена для отдыха.

Вся напичканная  
электроникой.

От эхолота, радара и радиации до бытовой техники.

Слушать рассказы о том, какая это прекрасная яхта, на-  
доело. Разборку вещей

отложили. Хотелось дела. Ящик пива  
говорил о великих морских походах.

Решили испытать мореходные

качества нашей красавицы, а заодно

пострелять по бутылкам из Серёгиной «Сайги» и моего  
«ИЖа». Поскольку ветер

дул от Новороссийска, то решили идти по ветру, в сторону  
Дивноморска. Завели

двигатель, вышли из бухты. Заодно проверили скорость.

С натяжкой, но выдали 12

узлов. Наверное, мешал боковой ветер. Встали по ветру,  
и началась самая

увлекательная часть путешествия. Даже если ваша яхта  
сделана в 21 веке и на

ней много автоматики, это не значит, что три сухопутных  
хомяка, даже под

руководством знающего человека, смогут ей управлять.

Не утопили – и то хорошо.

Парус поставили к вечеру, отметили пивом. Точнее стали  
отмечать и прозевали

грозу. Вот тут нам всем стало нехорошо и в прямом, и переносном смысле.

Хорошо, что парус успели убрать. А потом нас стало укачивать на волнах. В

полной темноте, в море, под вспышки грозы мы судорожно цеплялись, за что

придётся. Сергей завёл двигатель и стал уводить яхту от берега, который был

виден при вспышках молний. А потом наступил этот миг. Под ухом, что-то грохнуло

как из пушки. Вспышка как от световой гранаты и всё стихло.

Глава 1

Где-то. Когда-то.

Михаил. Сергей. Андрей, Дмитрий.

А потом наступил этот миг. Под ухом, что-то грохнуло как из пушки. Вспышка как

от световой гранаты и всё стихло.

Замолк даже двигатель. В глазах начало проясняться. Через минуту мы поняли,

что за бортом день и даже звуки стали слышать.

Выбрались на палубу, огляделись. Было жарко и душно. В Геленджике тоже было

не сухо и не холодно, но здесь явно было жарче. Откуда-то, из внутренностей

яхты, с победоносным видом, вылез Сергей. Подошёл к

штурвалу, что-то

покрутил и двигатель завёлся.

– Предохранители выбило, вот двигатель и заглох. Хорошо, что техника была

выключена, а то бы остались и без радара, и без остальной электроники.

Подошёл Димка:

– Это надо обмыть, тем более в этой качке я всё пиво, которое выпил, подарил

Нептуну. Да и не я один.

Его поддержал Андрей:

– Меня и сейчас подташнивает, вон какие волны большие, и мы к ним бортом

стоим. Давай, зайдём вон в ту бухту и на спокойной воде и пива попьём, и в том,

что произошло, разберёмся.

Пока Сергей заводил яхту в бухту, я спустился в центральную каюту и стал мучить

технику. GPS не работало. Не работало ни спутниковое телевидение, ни радио. В

рации прослушивалось только потрескивание – эфир был чист. От этого

увлекательного занятия меня отвлекли голоса на палубе.

Выключив всю технику,

поднялся на палубу. Сергей приглушил двигатель и рассматривал в мой бинокль с

зумом, что-то возле правого берега. Вообще-то Сергей и так подошёл близко,

видно было видно и не вооружённым глазом. На правах хозяина я изъясил бинокль

и стал рассматривать находку. Уткнувшись в берег, между камней, лежал корабль.

Он выглядел новым, но был построен в средневековом стиле. Покрутив зумом,

разглядел пустые порты для пушек и пробоины от ядер. На корабле никого не

было, мачты сломаны. Судя по его глубокой посадке, он был повреждён ниже

ватерлинии.

– Чего мы на него пялимся? Давай сплаваем и посмотрим.

Корабль пуст – это и так видно.

Предложение Дмитрия, причалить к берегу и осмотреть корабль, было отклонено

Андреем.

– Мы не знаем этого места и что это. Мы ничего не знаем.

Давайте понаблюдаем и обсудим ситуацию.

Предложение было принято. Дмитрий отнял у меня бинокль под предлогом, что он

первый несёт вахту. Вообще-то у нас, было ещё два бинокля, но мой с 50 кратным

увеличением.

Приняли по паре бутылок пива и поэтому быстро пришли к общему решению. А

именно: мы стали попаданцами. Об этом говорит сам факт переноса, чего в

обычном варианте быть не может, а также брошенный корабль. Такой корабль

если и сделают, то бросать просто так не будут. В нашем времени не будут,

дорогое удовольствие. Вдобавок, он никак не выглядит бутафорией. Вообще,

чтобы расставить все точки над «и», надо осмотреть корабль и вычислить наши

координаты.

На самой малой скорости, подвели яхту к кораблю, бросили якорь. До берега и

корабля было около 20 метров. Достали всё наше оружие: сигнальный пистолет,

Серёгину «Сайгу МК-03» и мой «ИЖ МР-155». Андрей и Сергей остались на яхте.

Сергей, со своим нарезным стволом, остался для прикрытия. Андрей, с биноклем

и сигнальным пистолетом для наблюдения за берегом. На берег сошли я и

Дмитрий. Первым делом окропили берег и с лёгкой душой полезли на корабль. На

палубе был полный погром. Причём не только в результате шторма. На

деревянных деталях корабля виднелись следы воздействия холодного и

огнестрельного оружия. Было даже несколько стрел. О том, что корабль побывал

в бою, мы поняли раньше, когда на яхте подошли ближе. В борту зияло несколько

пробоин от ядер. Осмотрели трюм. В трюме было много пустых бочек и несколько

полных. С чем бочки выяснять не стали. По всему трюму были разбросаны вещи.

Тут явно кто-то рылся. Валялись и плавали взломанные матросские сундучки и

разные тряпки. Вернулись на яхту к вечеру, таща по бочонку: я с порохом, Андрей

– с ромом. Опробовали ром, и Сергей выдал идею.

– Ребята! Мы, похоже, застряли надолго, но судьба дала нам два подарка. Первый

подарок – это наша яхта, второй – этот корабль. Думаю, не стоит упускать

возможность воспользоваться и вторым подарком. Пусть он разграблен, но

именно для нас, там может быть много нужного. Самое простое – это одежда,

ведь наша не вечна и не подходит для выхода в свет. Могут

не так понять. Ну,

много чего другого, чего ещё не знаю, но знаю, что нужно.

Короче, корабль надо

вытащить из воды, насколько возможно. Скоро будет прилив, а он здесь большой.

У нас есть лебёдка, даже не одна, напилем несколько брёвен и насколько сможем,

вытащим эту посудину, на берег повыше.

Сказано – сделано. Поскольку пиво и ром обещаны только после работы, то

решили её сделать быстрее. На берег, в лес ходили вчетвером. Двое охраняли,

двое пилили и относили брёвна к кораблю. Прилив явно начался. Корабль

поднялся со дна, потому что закачался от волн. К ближайшим деревьям

прикрепили лебедку, и началось мучение. Сергей и Андрей по очереди крутили

лебёдку. Мы, с Димкой пытались подпихивать брёвна под судно, вспоминая чью-то

маму. Продолжалось это до полной темноты и, наверное, как раз до полного

прилива. Потом мы услышали треск и мама переместилась к лесу. Работа

закончилась. Все вымотались так, что не стали даже смаывать лебёдку.

Побросали на берегу всё, кроме оружия, и на резиновой лодке переместились на яхту. Мотор не включали потому, что не ставили, да и до яхты было каких-то 30 метров. Почему тридцать, а не двадцать? Прилив. Подплыли к яхте и теперь вчетвером вспомнили маму и папу. Яхта задрала корму и чуть не утопила нос.

Ну, нет среди нас опытных моряков. Прилив был почти четыре метра. Сергей, который всю свою практику проходил на реке, об этом не подумал. Ветер дул с берега. А если бы яхта снялась с якоря? Где бы мы её искали? У негра? Даже дежурный фонарь не зажгли, а лодка без мотора. Вперёд, ребята, на вёслах в темноту. Встретьте утро в море, в резиновом предохранительном средстве. Такие переживания могли довести нас до инфаркта. Поэтому лечиться начали сразу, как только попали на борт яхты. От Сергея, стоявшего за штурвалом, мы узнали много про себя и наших родственников. Но на процесс лечения, это не повлияло.

\*\*\*\*\*

Утро нас встретило кофеем и гречкой с тушёнкой. Это

постарался Андрей.

Общим голосованием было решено, наградить его орденом за мужество. Это

сколько силы воли надо иметь, чтобы встать в такую рань и по личной инициативе,

приготовить завтрак для всех. Правда, весь процесс приготовления, заключался в

кипячении воды и разогреве консервов, но всё-таки.

Шеф-повар отказался выдать

лекарство и орден отменили. Приняли решение о том, что на яхте всегда

остаётся один человек, который является наблюдателем и поваром. Приняли

решение о заготовке бегающей, летающей, плавающей и растущей пищи,

поскольку пища в холодильнике и кладовке явно убывает.

На этом утренник

закончился, поскольку нам так и не дали лекарства, то в отместку оставили

Андрея на яхте, за наблюдателя и повара. А чтобы ему жизнь мёдом не казалась,

дали рыболовные снасти – пусть на обед, что-нибудь наловит.

Корабль лежал полностью на берегу. Вода, которая была в трюме, вытекла, и

этим надо было воспользоваться. Сначала выбрасывали

на берег лёгкие вещи.

Потом начали вытаскивать из трюма то, что не подмокло. Рассудили так. Если не

успеем, то промокшим вещам хуже не станет. Разгрузку продолжали до обеда. В

обед, повар сжалился над нами и под уху, дал по бутылке пива. После обеда из

обрывков парусов соорудили жалкое подобие большой палатки. Туда перетащили

вещи с берега. Вечером нам дали рома. Под чарку рома и кофе завели разговор о

том, где мы. Сергей, как самый опытный в морском деле, пообещал:

Если Вы освободите меня на пару дней, от этого «интеллектуального» труда, то я

произведу вычисления. И скажу, плюс, минус 300 километров, где мы.

Андрей хмыкнул, взял линейку, повертел её в руках, направил на Луну, что-то

начертил на бумаге и сказал:

– Граждане, товарищи и баре. Вы должны мне, как минимум, двое суток всё

готовить и не кантовать. Я вычислил наше месторасположение до километра.

16.0991 южной широты, 45.3312 восточной долготы. Это Мадагаскар. Возле

будущего города Соалала.

После минутного молчания и долгих изучающих взглядов, Андрей так и не

дождался долгожданного вопроса. Мы друзья с детства или погулять вышли? Сам

от нетерпения всё расскажет. Поэтому, вместо ожидаемого Андреем вопроса,

Димка произнёс.

– Ну, наливай по чарке, за длину и ширину.

Ха! Не на того напали. Андрей тоже был не лыком шит. Молча, налил всем по

чарке. С невозмутимым видом стал говорить, что рыбы здесь валом, а на берегу,

в зарослях, видел животных и неплохо бы завтра, взять ружьё и...

Хватит. Как ты вычислил? – Не выдержал Сергей.

– А я и год вычислил, 1688 или 1689

Сдаёмсу! Всё, ты нас урыл. Расскажи, как ты это всё вычислил – Это, уже я, поднял вверх лапки.

– Начнём с простого, с наблюдательности. Димка подними бочонок с ромом и

посмотри. На дне выжжен год и месяц изготовления. Ром не будет годами

храниться у моряков. Так что ошибка вряд ли больше года.

– А что, на бочонках всегда дату изготовления выжигают?

– Не всегда. А точнее редко. Но есть ещё много вещей, на которых ставится дата изготовления. Это уже не так точно, но для нас, на данный момент, разброс в 10 лет, не существенен. А вот, если бы Вы нашли документы капитана и штурмана, то смогли бы определить дату, до недели.

– До дня мы теперь и так определим по солнцу, ведь у нас есть данные по восходу и заходу солнца, а также продолжительности дня. Заодно часы переведём.

– А координаты?

– Вы не обратили внимания, что слева есть заросли бамбука? А бамбук, да тем более такой громадный, в те века, рос не везде. Точнее его потом распространили. А основное место, где рос такой бамбук это южные широты. Как его родина, мне был известен, Мадагаскар. Нашей яхте почти пять лет. Она поплавала, а бывший хозяин много интересного в компьютер заносил. Я там нашёл спутниковую карту. Повозился с крупным масштабом, несколько раз сверился с помощью бинокля и всё. Указал точку и компьютер выдал координаты.

Примет много. Строение береговой черты, Надо сказать, очень своеобразный

утёс, возвышается справа. Речка под утёсом. Сама бухта относительно залива

расположена оригинально. Высота горы, которая напротив нас, в глубине острова.

Рассчитал её высоту и посмотрел по карте. Всё совпало.

– А что ещё интересного нарыл?

– Ну, исторических данных много. Остров заселён. Аборигены не паиньки, но и не

людоеды. С ними надо держать ухо востро. Здесь много пиратов. Так что первое,

что нам надо сделать, так это вооружиться. Тем более оружие на берегу валяется.

Не ахти какое, но Михалыч, что-нибудь придумает. Недаром, с детского садика, за

любовь ко всему взрывающемуся и стреляющему, на учёте в милиции состоял.

– Это мы сделаем. Главное, чтобы нас раньше не сделали.

Это сказал я, наливая себе ещё чарочку. Тут подал голос Сергей.

– Ребята. А ведь у нас не отдых. Может, закруглимся с выпивкой?

Это анти стресс. Хотя мы и шутим, про лекарство, но это так. Сейчас за пару

дней в норму войдём. Ну не в норму, а хотя бы смиримся

с мыслей о

перемещении и закруглимся – Заканчивая наливать себе рому, произнёс Димка.

Меня вот что интересует – произнёс Андрей – Как мы сюда попали. Что это?

Параллельный мир или наше прошлое? Повлияет ли как-то наше появление здесь

на ход истории в будущем? Миш, ты тут у нас альтернативную историю почти всю

прочитал. Какая твоя гипотеза?

– В принципе это один вопрос, а не несколько. Мне есть, что Вам сказать. Есть

своя точка зрения. Слушайте сюда. Внимание! Внимаем и запоминаем, ибо

похожей точки зрения среди альтернативщиков я не встречал. Первое – нет

множества миров или как у некоторых сказано лепестков мира. Он один и

множественен, как посмотреть. Нам его не объять и не объяснить правильно, но

можно попытаться, хотя бы частично понять. Слышали о многомерности

вселенной? Про то, что у мира не три измерения, а гораздо больше. Опустим, это

гораздо больше, а добавим только ещё одно. Это будет время. Не наше время, а

ВРЕМЕНА ВРЕМЁН. Хотя может быть ещё, время и ещё,  
но мы так глубоко  
залазить не будем, а то нам рома не хватит. Так вот, пред-  
ставьте, что Вы сидите  
на берегу реки и у Вас своё время, а течение реки это дру-  
гое время. Вы бросили  
щепку, и её понесло течением времени. Где-то её закру-  
тит, где-то она столкнётся с  
другими ветками, но там где Вы сидите, течение будет как  
прежде. Конечно, оно  
будет меняться, то волну нагонит, то ветер рябь создаст,  
но в своей основе оно  
будет прежним. То есть сидя на берегу, Вы будете наблю-  
дать одно и то же  
течение, но с разными вариациями. Если перевести на лю-  
дей, то можно  
представить себе застывший кадр, который меняется.  
Представьте улицу на  
фотографии. Пешеходы на ней меняют свои позы, даже  
появляются и пропадают,  
даже дома меняют свою окраску и форму. Но суть фото-  
графии остаётся  
неизменной. Течение жизни именно в эту секунду, имен-  
но в этом месте.  
Так и с нашим вторжением в этот мир. Нас вырвала неиз-  
вестная сила из реки,

ниже по течению и забросила гораздо выше, или в прошлое. Что произойдёт в том

нашем настоящем, если мы взорвём здесь ядерную бомбу? Да ничего. Это здесь

произойдёт. Да мир изменится, но здесь. И должны пройти века, чтобы это

изменение проявилось там, ниже по течению. Пока наша вода не докатится туда.

И так всегда. Если говорить только...

– Постой, постой, но когда докатиться, то будущее или наше настоящее

измениться?

– Не измениться, оно утечёт дальше вниз по течению. Это наше настоящее, то где

мы сейчас, докатится туда. То есть в этом смысле можно говорить о множестве

вариаций истории или параллельности. А вот для того кто сидит на берегу время

будет выглядеть единым и неделимым и история будет одной. Это если не

рассматривать вариант, что над этим временем, ещё есть время.

– Всё, всё, хватит. Тут и бочонка рома не хватит. Наливай, а то не усну.

– Подожди, он не ответил, как мы сюда попали?

– Ну, самый простой вариант. Кто-то, используя другое

время, путешествует по  
нашему времени. Ну как рыбка может плавать туда-сюда.  
Вот когда он, этот  
путешественник, выныривал в нашем или наоборот ухो-  
дил из нашего времени,  
вмешалась природа. То ли молния в него попала, то ли  
она попала в  
образованный им проход, но факт остаётся фактом. Нас  
затянуло и выбросило  
здесь.

– То есть ты хочешь сказать, что нет ни какой привязки к  
временному проходу и  
нам нет смысла его искать?

– Именно таким образом, как мы сюда попали, самостоя-  
тельно, мы не сможем.

Это была дикая случайность. Иначе мы были бы не пер-  
выми. Сколько лодок и  
кораблей проплыли по этому месту за столетия? Ведь ни-  
кто не пропал именно  
здесь. Стечение обстоятельств. Кто-то вынырнул или ныр-  
нул во времени именно в  
то время, на том же месте где и мы. И именно в этот мо-  
мент там шандарахнула  
молния. Может там, ещё будет бить молния, может имен-  
но в том месте, кто-то  
будет пробивать пространство, но какой шанс на повтор-

ное совпадение? Я

допускаю, что есть другие варианты, только мы их не знаем.

Вечер затянулся, спать легли поздно. Хотя и знали, какой педант наш Андрей, но

не ожидали от него такой подлости. Он установил таймер DVD-проигрывателя на

ранее утро и выкрутил громкость почти на полную. Пока разбирались, как

отключить бандуру, проснулись. Под бодрящий кофеёк, позавтракали вчерашними

макаронами по-флотски, оставшимися с ужина. В наказание, отправили Андрея на

разгрузку корабля. Дежурным оставили Дмитрия. Он на свою голову, прямо с яхты

уложил из Серегиной «Сайги», в лесу, на берегу, какую-то животину. С 400 метров, прямо снайпер какой-то. Получил нагоняй, за использование стратегических

боеприпасов. Боезапас к нарезному оружию ограничен. В то же время, как к

моему ружью, есть порох с корабля. Капсюли я из лени, взял всю коробку, что у

меня была, почти 1500 штук. В наказание, отправили его самого за убиенной

животиной, которая оказалась лемуrom. Разделка тушки и последующее её

превращение в жаркое, тоже легла на него. Инициатива наказуема.

Ещё два дня грабили корабль. Потом два дня строили сараи для этого барахла.

Повезло, дождя не было. Точнее, дождик накрапывал постоянно, но настоящего,

тропического ливня не было. Не смотря на то, что корабль был разграблен до нас,

мы капитально прибарахлились. Удача, что сохранился запасной парус. Нашлись

инструменты плотника, хотя у нас и был свой набор, включая сварку, но с простым

инструментом у нас были проблемы. Теперь эта проблема, хотя бы на первое

время, была решена. Нашлось довольно много одежды, но очень мало обуви.

Кухонная утварь и многое другое, складировалось в сараях из бамбука. Пушки

перетаскивать не стали. После долгих дебатов и поисков в компьютере, выяснили,

что это галеон. Это был средний галеон, из своего семейства кораблей. Длина

около 25 метров, двухпалубный и двухмачтовый. На глазок, его водоизмещение,

около 400 тонн. На вооружении галеона было 12 штук 18-фунтовых кулевин с

дальностью стрельбы 850 ярдов и 14 орудий 24-фунтовых,  
с дальностью  
стрельбы 700 ярдов. На корабле было 40 портов под ору-  
дия. Видно хозяин  
облегчил судно, для большей грузоподъёмности, а может  
их смыло во время  
шторма или сняли пираты. Зато в оружейной, нашлось  
много мушкетонов и  
мушкетов, для стрельбы через бойницы, с галереи кормо-  
вой надстройки и  
верхней носовой надстройки. Их было 36 штук. Наверное,  
команда, в этом  
плавании была не многочисленна. Не всё оружие было за-  
действовано в бою с  
пиратами. Было много пороха, ядер и свинца. Конечно,  
большой частью, порох  
был подмоченный. Лично меня это не смущало, потому,  
что ему было другое  
предназначение – стать топливом для ракет. Была у меня  
такая мысль, просто я  
её не озвучивал и не знал, как её воплотить. Ракеты мне  
были нужны. Очень не  
хотелось подпускать на пушечный выстрел пиратов к на-  
шей нежно ранимой яхте.

А ракеты с дальность полёта в один километр я сделаю.  
Будем держать врага на

расстоянии.

Глава 2.

Мадагаскар. Октябрь-ноябрь 1688 года.

На четвёртый день заметили наблюдателей. На том месте, где их видели,

оставили нож и бусы. Нарисовали на земле оленя, свинью и фрукты с овощами.

Конечно мы не художники, но думаем, что предложение обмена будет понятно. На

следующий день, с того места, откуда за нами вели наблюдение, чем-то помахали.

Когда мы туда пришли, там никого не было. Но в том что за нами наблюдали, мы

не сомневались. На земле лежали наши товары для обмена, а рядом

предложение от аборигенов. Чего там только не было! Пара тушек кистеухой

свиньи, много птицы, змеи разных размеров, пара корзин с рыбой, черепаха. Ещё,

четыре больших корзины с фруктами и овощами. Змей, черепаху и рыбу брать не

стали, остальное отнесли к сараям на берегу. Змеями побрезговали, хотя

слышали, что они вкусные. Рыбы было полно в море, решили ловить сами. Как

говорил Задорнов – чем красивее гад, тем он ядовитей.

Поэтому, пойманную рыбу сверяли со справочником в компьютере. И правильно делали, попадались и не съедобные виды. Так же за борт летела рыба, которая не поддавалась опознанию.

Делали мы это, со спокойной совестью. На удочку и спиннинг, рыбы ловилось столько, что нам не съесть. Черепаху не взяли из-за того, что боялись быть не правильно понятыми. Попробовать черепаху хотелось, но только попробовать.

Возьми мы её один раз у аборигенов, в следующий раз их нанесут на пол берега.

Решили сами поймать, для пробы, но позже. На тему о змеях высказался

Дмитрий.

– А Вы знаете, что на Мадагаскаре только десять видов змей и все они не

ядовитые? И мухи Це-це здесь нет. По сравнению с азиатскими странами и тем

более Африкой с её мухой Це-це это рай. Даже крупных хищников здесь нет!

– На счёт хищников ты ошибаешься. Здесь проживает самый страшный хищник и

вдобавок, в большом количестве. Имя ему – человек. Так, что не стоит строить

иллюзий, на счёт, миром всё уладить. На Бога надейся, а сам не плошай! Мы, конечно, будем стараться всеми фибрами души, наладить дружеские отношения.

Может нам даже это удастся, но всегда надо будет вести себя так, чтобы у наших друзей, не возникло желание пограбить. А оно может появиться, как только они увидят нашу слабину. Надо делать так, чтобы у них не было возможности

захватить нас всех сразу врасплох. Надо, чтобы наши богатства были им не доступны, и торговля, была выгодней риска, отнять силой. Эти слова Сергея немного подпортили нам настроение, но не испортили его совсем. С моря дул ветер, частично снимая духоту в воздухе, это бодрило.

\*\*\*\*\*

Встал вопрос заготовки. Требовалась соль. В таком климате, сушка фруктов, овощей, рыбы и мяса, казались сомнительным занятием. Срочно занялись выпариванием соли, благо дров было много. А соли на яхте мало. Не хотелось первоклассную соль тратить на засолку. За один день выпарили почти 20

килограмм. Снова пришли аборигены. Они уже не прятались, но и не подходили близко. Решили ускорить процесс знакомства. Для этого, общим голосованием, трое за, один против, был выбран Дмитрий. Против был сам Дмитрий, но скорее из-за того, чтобы немножко по упрасивали. Последние годы, он занимался торговлей, а женщин любил всегда. Из найденного на корабле, отобрали весь товар, который можно обменять в процессе знакомства. Там были ножи и обломки сабель, наконечники стрел и весь товар, который был приготовлен бывшим хозяином, для обмена и не конфискованный пиратами. Сказали Димке – владей. Твоя первоначальная задача выучить язык и узнать о разных вкусах, которыми владеют туземцы. Пару дней, во второй половине дня, он сидел с местными в отдалении и пытался говорить. Потом отпросился в селение аборигенов, которое располагалось в 5 километрах от побережья. При этом, рожа у него была хитрая, хитрая. Отпустили. Через пару дней вернулся, принёс горшочек с нефтью. Аборигены использовали

её для факелов. Нефть сочилась из земли сама, но это было далеко, в 3 днях пути. Вечером, когда мы собрались на яхте, Димка рассказал о своем походе в посёлок.

—Первые два дня, что мы провели на берегу, ничего не дали. Мы не понимали друг, друга и всё тут. Единственное, что понял, надо идти в селение, там будем

говорить. Почему именно там, я не понимал. Всё разъяснилось на месте. У них

проживал европеец, точнее англичанин. Был он, когда-то матросом, но потом, то

ли сам сбежал, то ли его прогнали, суть не в этом. Главное, что он нашёл своё

место и никуда уходить не собирается. Нас он просто боялся, поэтому и не

приходил на берег. По европейским меркам, он маленького роста, а для

аборигенов, в самый раз. Кстати, племя в которое входит этот посёлок называется

Везу. У каждого поселка есть свой вождь. У вождя этого поселения такое имя, что

не выговорить. Так вот, Смит не вождь, но и не раб. Занимает относительно

высокое положение, но в дележе власти не участвует, по-

чему и пережил уже двух

вождей. Он у них, что-то вроде главного технического директора. Вносит прогресс, так сказать, в отсталые умы аборигенов. Не такой прогресс как у нас, который

можно принять за колдовство, но осязаемый. Научил их гончарному и немного

плотницкому делу. Горшки они и раньше лепили, но вот с гончарным кругом и

качественным обжигом, познакомил он. Научил готовить сладкий сироп из сока

растений. Местные на него молятся. А как же? Ни у кого нет бледнолицего, а у них

есть. У них появились такие вещи, которых нет у других и которые можно

обменивать. Первые годы, другие племена, даже пытались выкрасть белого

человека. Видя это, он сделал правильный ход. Решил, что от добра, добра не

ищут и «зачем нам Гаити, нас и здесь неплохо кормят». На общем совете вождей,

выступил с речью. Сказал, что боги прислали его к ним, чтобы нести, «доброе,

мудрое, вечное», через племя Везу. Он не уйдёт от них никуда, пока его боги не

скажут другого. Короче, отмазался. Хорошо так отмазался, этот посёлок Везу

выпал из постоянных межплеменных стычек. Потому что оно, стало как бы общим.

Вовремя кстати выпало, этот посёлок или точнее род, был очень слабым и его

истребление, было не за горами. Везу, занимают очень малую площадь. Живут, в

основном за счет рыболовства, так как животных на их территории мало. Грабить

их особого смысла не было, а теперь они ещё снабжают все племена, различными

изделиями. Кстати, везу переводиться как рыболов. В названиях племён часто

звучит их образ жизни. Так, мерина – земледельцы-рисоводы, сакалава –

скотоводы. А вообще Мадагаскар, сейчас сильно заселён. Жители Мадагаскара

это смешение негров, бушменов и в основном жителей Юго-Восточной Азии.

Поэтому они обличьем больше похожи на азиатов. Язык, обряды, верования тоже

близки индонезийцам. Плотность населения довольно большая. Сейчас здесь

проживает около 20 племенных образований. В центре острова есть государство,

но оно, похоже, разваливается. Наши везу это только посёлок, а не всё племя.

Где-то есть колонии португальцев и французов. Причём, эти колонии существуют уже давно. А вот англичанам, создать колонии не удалось, местные их очень не любят. Похоже, наш бледнолицый друг из посёлка и оказался здесь, после очередной попытки англичан, научить местное население, западной культуре.

Мимо Мадагаскара, проходит путь из Европы, в Индию и Китай. Существует пиратство. Большая часть пиратов англоязычная. Много шалят арабы. Ну и по немного другие нации не брезгают. Вообще, пират это не национальность, а образ мышления.

– А что полезного мы можем от них получить? Как насчёт нефти?

– Думаю, с нефтью мы вопрос решим. Только не стоит её сюда тащить. Три дня туда, три дня обратно, день на отдых. После перегонки мы получим 10-15%

нужной продукции от исходного сырья. Есть разница, перенести 1 000 килограмм

или 100? Вдобавок сэкономим лес, топливом будет нефть. Сделаем чеченский самовар и будем выгонять топливо. Да, однозначно, пере-

работку нефти надо

устраивать там. Только надо задействовать местное население. Расплачиваться

будем керосином. Наделаем глиняных светильников, а они «на ура», уйдут вместе

с керосином. Ещё они делают не плохой сироп, практически сахар. Если его

разлить 2 сантиметровым слоем, то на солнце за пару дней, получается подобие

сахара. У них можно брать сироп и гнать самогон или спирт.

– А не сопьёмся?

– У вшивого только баня на уме. Это валюта, экологическое горючее и наконец

медицинское средство.

– Да я не против, только ключик от кладовой мне. Мне ключик. Он мне душу будет

греть, когда на дело пойдём.

– Мишка! Тьфу на тебя. Тебе только балаболить. Продолжай Димка.

– Ещё у них есть драгоценные камни, но они их сами обменивают. Много не

обменяем, но оно и не надо. Я сказал вождю, что мы цены камням не знаем,

поэтому пусть приносят разные камни, но по одному. Мы как честные люди их

купим. Ещё сказал, что у нас там, на Родине, часто ценятся камни невзрачные на

вид, но считающиеся благородными. Пусть несут все, какие найдут. Так что

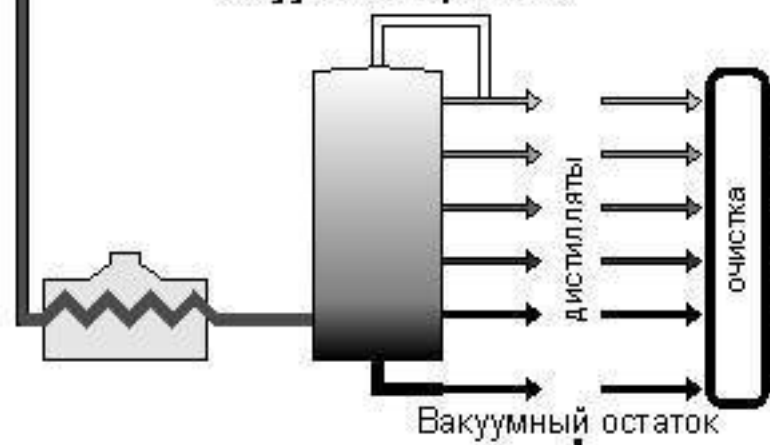
Андрей готовься. Скоро тебя и меня, завалят образцами пород. У них есть

хороший графит. Месторождение находится у соседнего племени. Сильно не

## Атмосферная перегонка



## Вакуумная перегонка



цениться, можно наменять много и дёшево. Конечно есть ещё что-нибудь, но за

два дня много не узнаешь, да ещё с моим знанием английского.

– А почему ты выглядишь выжатым, а рожа как у отожравшегося кота?

– Вы сами сказали, что я бабник, а когда к тебе сами пристают. Не могу я отказать

молодым красивым девушкам. Ну, а теперь плохие новости. Как вы заметили,

аборигены здесь рыбу не ловят. Они ловят её в других местах. Почему? Потому

что эту бухту облюбовали пираты. 5-7 раз в год, они заплывают сюда на стоянку.

Встреч с местными избегают, потому что уже были стычки. Из-за этого и селение

отнесено так далеко от берега, чтобы из пушек не достали. А пиратам в джунглях

не нравится, там духовая трубка, работает лучше мушкетов. В общем, последние

годы, они друг друга не трогают, соблюдают статус-кво. Но за бухтой туземцы

ведут наблюдение, так сказать от греха подальше.

Это была не самая лучшая новость. Решили обсудить, чего мы вообще хотим.

Остаться или уплыть немедленно. Что делать с доб-

ром. Вроде тряпки и  
железяки, но жаба уже начинала душить. Тем более, после  
осмотра корабля стало  
ясно, что он почти не повреждён. Не хватает только рабо-  
чих и матросских рук.

Жаба стала ещё больше и начала прогрессировать. По вто-  
рому и третьему  
вопросу, к согласию пришли быстро.

Звучал оно так – Чужое пригодиться, а своего не отдадим.  
Жаба успокоилась. Осталось решить, как нам это сделать.  
Техническую сторону

военного вопроса отдали на моё решение. Главкоман-  
дующим назначили  
Сергея. Производственные и продовольственные вопросы  
повесили на Андрея.

На Димке остался посольский вопрос и вопрос бартера.  
Вопрос о кадрах  
пообещал решить Дмитрий. У него, был разговор о тру-  
довых резервах из племени.

Вождь согласился дать людей для работ, за небольшую то-  
лику благ. Андрей  
взялся наковать ножей из обломков оружия и даже выко-  
вать чеченский самовар из

сломанных рыцарских доспехов, найденных на корабле.  
Точнее не выковать, а  
сварить сваркой, на что Сергей скроил недовольную мину.

Работа сваркой это

расход горючки, а она теперь дороже золота, пока не получим свою.

Первый вопрос обсудить не успели, решили перенести на три дня. Дать всем

время для обдумывания.

\*\*\*\*\*

На следующий день началась работа. За основу была взята схема, найденная в ноутбуке. Пока сделали только ту часть аппарата, которая выгоняла топливные фракции – бензин, керосин, солярку. Андрей к вечеру сварил, что-то похожее на чеченский самовар, только гораздо сложнее. Сделал больше 30 дырок по всему аппарату, но отводных трубок приготовил только три. На вопрос почему? Был оригинальный ответ. А фиг его знает, где правильно отводы делать. Чтобы сразу все три нужные фракции пошли, да ещё нужной кондиции.

На месте, Димка со всех

отверстий образцы соберёт, а мы протестируем и скажем ему. Он оставит только

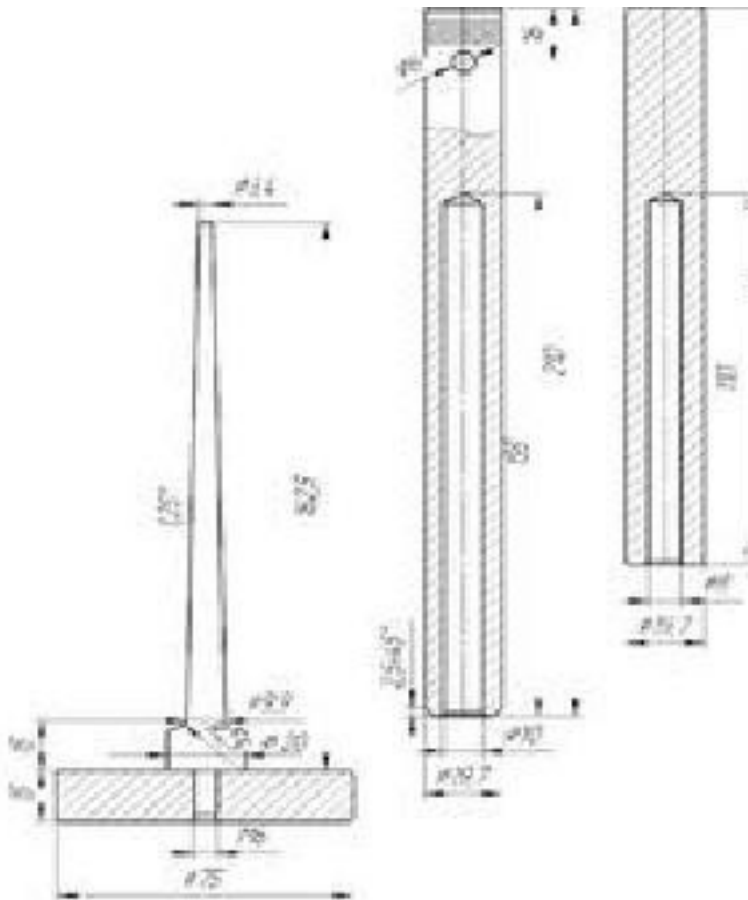
три отвода, в остальные вкрутит болты. Я уже и резьбу нарезал. Андрей с кровью

выдрал у Сергея четыре датчика температуры, Клятвенно

пообещав, что два

вернёт, как только Дмитрий запустит эту шарманку на месторождении. Димка ушёл

в посёлок и вечером привёл 24 везу. Пообещал привести ещё 10 человек.



Сговорились на 30 дней работы. Каждому везу, был обе-

щан нож и по 30 железных  
наконечников для стрел.

В этот день Сергей был дежурным Сергей. Ему не повезло,  
есть разница,

накормить четверых или тридцать человек.

Я не мудрствуя лукаво, благо пороха было полно, начал  
готовить пороховые

смеси. Сделал несколько вариантов, постепенно увеличи-  
вая количество

древесного угля в смеси. Конечно, если бы это был про-  
веренный современный

порох, то проверка была не нужна. Не первый год заму-  
жем. Но это был

неизвестный мне порох. Заготовил бамбук, но он оказался  
сырым. Вспомнил, про

сарай. Выдернул нужного диаметра стволы, а на их место  
поставил спиленный

бамбук.

Выбрал два варианта стволов, так чтобы  
один ствол, свободно входил в другой.

Сама ракета была длиной около 80  
сантиметров и диаметром в 5-8

сантиметров. Направляющая труба около  
2 метров. С боеголовкой не утруждался,

использовал отрезок бамбука длиной в  
10-20 сантиметров наполненный песком.

Сам отрезок был такого диаметра, что туго входил 20% своей длины в наконечник ракеты. Потом была одна из самых трудных работ – набивка рабочего тела. Топливо надо было так расположить в корпусе ракеты, чтобы посередине было пустое конусообразное пространство. Для набивки я использовал металлический пруток, найденный в запчастях яхты. Он имел конусообразное сечение. Вставил его в деревянную колоду и всё. Можно было использовать и деревянный штырь, но если уж попало под руку то, что надо, то грех не воспользоваться. Главное, чтобы Сергей не увидел. Но я честно, сам перед собой поклялся, что верну. Верну, когда Андрей, сделает для меня несколько унтерзацев, так это приспособление называется. Ну, а набойником, мне послужит простая палка. Хотя к моменту изготовления боевых образцов, надо изготовить нормальные набойники. Для сопла использовал обычные деревянные пробки с высверленным в середине отверстием. Крепил клеем и маленькими гвоздиками. По-

ка надо было решить три задачи. Правильный состав для рабочей смеси, которая понесёт ракету. Она должна иметь сильную тягу, но в тоже время не разорвать корпус. Вторая задача, приблизительный максимальный груз, который может нести ракета. Третья, приблизительное расстояние полёта ракеты. Потом, исходя из предварительных данных и варьируя этими параметрами, выбрать оптимальный вариант. К вечеру, были готовы, около тридцати экспериментальных образцов. Было бы меньше, но помогли два любопытствующим аборигена. Им очень хотелось посмотреть БУУУМ из простого бамбука. Порох они принимали за простой песок. Ну и флаг им в руки и барабан на шею, главное, что помогали. Все ракеты пронумеровал, записал состав рабочего тела и его количества. Не забыл и вес бо-еголовок. Можно было начинать. К этому моменту прибыли везу, во главе с Дмитрием. Узнав, что сейчас будет происходить, все моментально заняли свои места, согласно купленным билетам. Все остальные дела были забыты. На пляже,

вдоль берега установил

первые ракеты в пусковых трубах, под углом 45 градусов. Пробы, начали с ракет, у

которых рабочее тело, содержало максимальное количество древесного угля. Это

было правильное решение. Если бы сделал наоборот, то пляж превратился бы в

туалет. Как не странно, но ракеты всё же взлетели, видно разгонная труба дала

возможность набрать им первичную скорость. Но упали они раньше, некоторое

время крутясь на земле, вырабатывая топливо. Пролетели от 20 до 100 метров, в

зависимости от веса боеголовки. И так продолжался запуск по три ракеты до

восьмого пуска. Ракеты, под номером 8, взорвались в воздухе, почти в высшей

точке. Это сопровождалось диким рёвом зрителей. Но у меня, уже шевелился от

нетерпения чёртик на плече. Как сюрприз я заготовил три настоящих боеголовки.

Точнее три салюта, расцветающие шаром. На девятой испытательной партии я

поменял боеголовки с песком, на салюты. Чтобы затормозить реакцию горения,

через сопла плеснул джина, внутрь ракет. Выставил на-

правляющие трубы ровно  
под углом в 90 градусов. И пообещал любопытной публи-  
ке красивый бум. И бум  
произошёл. Ракеты ушли высоко в небо, но на половине  
пути взорвались. Это  
вызвало восторженные крики, потому что уже стемнело и  
это было красиво. Но я  
ожидал салюта и дождался. Боеголовки начали падение  
вниз. Фитильные шнуры  
были рассчитаны на полную выработку топлива ракет и  
поэтому сработали с  
задержкой. Три огненных зелёных шара расцвели прямо  
над головами зрителей.  
Краями они даже коснулись их. Это было красиво, очень  
красиво. Три огненных  
тюльпана диаметром в 10-15 метров. Был дикий визг. А  
потом. Потом многие гости  
заторопились к морю, смуть обрывки от фейерверков. Ну,  
да. Да фиг с ними,  
могли и прибить за такие шуточки. Пришлось срочно про-  
ставляться. Везу отошли  
от стресса и тут такой гвалт начался. Каждый пытался  
объяснить другому, что он  
ощущал, когда над головой бум, трах. И при этом пыта-  
лись всё это показать  
руками. Короче, вечер удался.

## Глава 3

Мадагаскар. Ноябрь. 1688 года.

Почти месяц у нас шли подготовительные работы. Собрали собрание, но так и не пришли к общему выводу, что мы будем делать, чего добиваться и к чему стремиться. Обсуждение этого вопроса, перенесли ещё на один месяц. На следующий день после собрания, к нам прибыл вождь племени, вместе с англичанином. С вождём у нас приключилась занимательная история. Когда Смит его представил, мы никак не могли выговорить имя вождя. Звучало что-то вроде Татупукеанупоао... И так далее. Около 30 букв. Вспомнился Задорнов, когда он говорил, что если слово не понятно, его надо перевернуть. Как пример привёл слово депутат – татупед. Кто наш вождь? Он вождь своего посёлка и представитель племени Везу, тот же депутат. Попросили Смита спросить, что означает его имя. Смит не стал спрашивать, видимо знал. – Его имя означает, говорящий с небом во время полной луны. – Скажи вождю, что у нас это звучит как татупед. Только

ещё имеет значение, как

умный, мудрый. Если он не против, то мы будем его звать так, на нашем языке.

Смит перевёл, Сергей с Андреем быстро ушли в сторону испытательного оврага.

Наверное, сейчас катаются от смеха, затыкая дикий ржач рукавом. А вождь

молчал, Я уже подумал, что оскорбил его чем-то. Наконец он ответил и Смит перевёл.

Для Татупукеанупоао... будет честью носить такое имя. Он скажет всем своим

соплеменникам, что его теперь зовут Тотупед.

Ну, если бы ребята были бы здесь, то точно не добежали до оврага. Я сам себе,

сильно наступил на пальцы ноги, чтобы не рассмеяться.

Чёрт, больно-то как.

Вождь принял выступившую у меня слезу, за.. Да чёрт его знает, за что принял. Но

подошёл и обнял меня, похлопывая по спине. Это он у нас подсмотрел. Тут

появились ребята, а рожи у них красные, красные. Я понял, что не скажу им

сейчас, слова вождя, иначе может случиться непоправимое. Вот так вождь и стал

Татупедом.

Ну, а нашего англичанина, звали до банального известным именем, Смит. Как у нас все Вани, так у них все Смиты. Вождь недолго вёл окольные разговоры, видно это было связано с трудностью перевода. Вопрос касался пиратов. Тех пиратов, которые придут на берег, за водой. Обычно на берег сходит от 15 до 30 человек. Суть свелась к тому, что когда придут пираты, а они придут, то не плохо бы их убить. Вождь не был кровожадным, иначе бы давно это сделал. Но своих людей жалко. А вот вместе с нами! Потом все вкусности поделить пополам. Мы предложили ему другой вариант, от которого у него расширились глаза, а его любимая жаба начала душить вождя, прямо у нас на глазах. Суть свелась к простому – всех убить, всё поделить! Точнее убить и пленить, а поделить всё, включая корабль. В честности дележа, мы не сомневались, потому что по большей части нас интересовали разные вещи. Везу, интересовало холодное оружие, тряпки, склянки. Нас интересовал сам корабль, пушки, порох и команда. Да

команда. Куда денешься? Вчетвером мы не управимся с двумя кораблями.

Договорились быстро. Вождь пообещал привести ещё людей из двух соседних

селений, так как его людей может не хватить. Сошлись на 100 аборигенах. Как

потом выяснилось, вождь плохо считал, привёл только 63 человека. А может и

хорошо считал, просто жаба взяла вверх. Большинство мужчин были из его

селения. Довольный вождь отбыл к себе, а мы продолжили работу.

\*\*\*\*\*

Дмитрий отправился к месторождению нефти сразу как только привёл к нам

людей Везу, С собой взял 24 аборигена. Четверо должны ему помогать, остальные

будут таскать то, что он называл дизтопливом и бензином. Начал он с получения

опытных образцов. Для этого он менял степень нагрева и соответственно менялся

продукт получаемый на выходе. Из тридцати отверстий получил три раза по

тридцать образцов. Итого 90. Общим весом в 180 литров. На 8 день прибыли 12

везу с образцами. Сергей, перед тем как лить, как он вы-

разился эту гадость, в  
двигатель, произвёл замеры на разных скоростях, на род-  
ном дизтопливе. Потом  
начал испытывать образцы. Делал он это оригинально. Ве-  
лика русская смекалка!

Сначала тщательно профильтровал все образцы. Потом,  
взял бамбуковую  
палочку, плотно заткнутую с обеих сторон. С одно конца  
вставил свинцовый  
шарик. Это он назвал ареометром. Сделал их несколько  
штук. Обычно измерения  
производятся стеклянным ареометром, при температуре  
20 градусов и по  
формулам. Но нам не до излишеств. Сергей просто акку-  
ратно опустил бамбуковый  
измеритель, в родное дизтопливо. Ножом нанёс черту по  
уровню. Потом по  
очереди опускал самодельный ареометр в образцы, не за-  
бывая каждый раз  
тщательно протирать измеритель. По окончании измере-  
ний повторил операцию с  
родным дизтопливом. Это для того, чтобы убедиться, что  
ареометр не протёк и не  
изменил показаний. Повторил эту операцию с другими  
бамбуковыми  
ареометрами. Всё занёс в записях на песке и вычислил об-

щие средние показания.

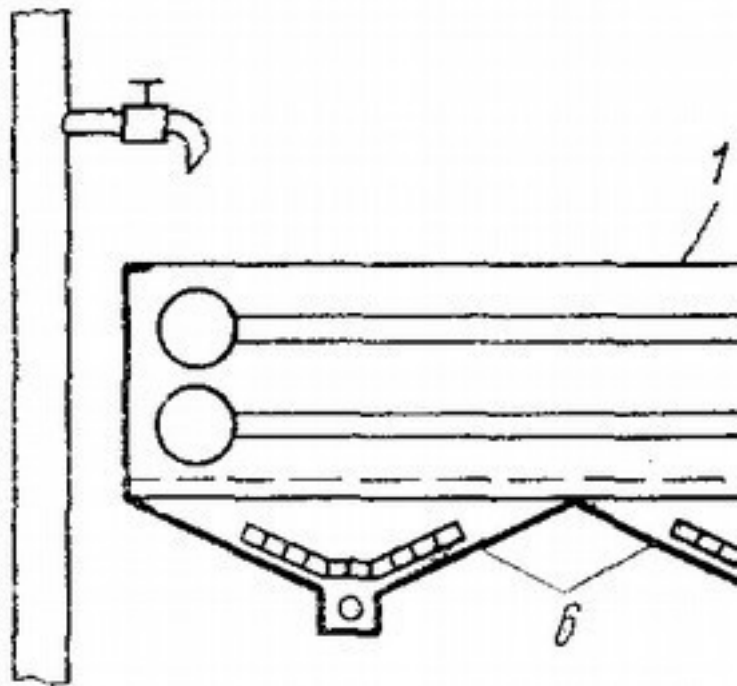
То же самое повторил с бензином и керосином. Но этим он не ограничился и прочитал нам лекцию.

– Есть ещё метод определения плотности с помощью пикнометра. Это когда при температуре 20 градусов, в сосуд сначала наливают дистиллированную воду и взвешивают. Потом взвешивают образец продукта. По формуле  $\rho = \frac{m_2 - m_1}{m}$

вычисляют относительную плотность. Где  $\rho$  – относительная плотность

нефтепродукта  $\text{г/см}^3$ ,  $m_1$  – масса пустого сосуда, г;  $m_2$  – масса с нефтепродуктом,

г;  $m$  – масса дистиллированной воды без сосуда. Но это сложно и надо знать



параметры нашего топлива, а мы их не знаем. Да и точные веса нужны и колбы.

Поэтому производим измерения относительно нашего топлива. Исходим из того,

что разное октановое число, это разная плотность и разный коэффициент

расширения. Но, к сожалению, ещё есть такое понятие, как разный химический

состав. Поэтому последнее испытание выбранных образцов будет на яхте. Я

записал шумы обоих двигателей, на родном топливе, на разных режимах работы.

Измерил расход топлива, скорость. Всё это буду сравнивать.

Так из первых образцов, даже не заливая в двигатель, Сергей отбраковал почти

всё. Ну, вообще-то первые партии на это были рассчитаны. Метод проб и ошибок.

Так же и я сделал на первоначальном испытании топлива для ракет. Осталось по

два образца на керосин, дизтопливо и бензин. Всё кроме керосина, опробовали на

ходовых испытаниях. Внесли коррективы. Данные отправили Дмитрию, отправив

самого прыткого аборигена. Через два дня Дмитрий начал производство. Выход

составлял 3% дизтоплива и 3% бензина от исходного сырья, но нас это мало волновало. Ещё 2% керосина, не прошедшее наше ОТК, шло сельчанам, для светильников. Приблизительно 2% керосина повышенного качества, оставляли себе. Итого из 100% исходного сырья получали 10% полезного продукта.

Остальное выливалось или использовалось как топливо для перегонного куба.

Бензин был нужен для лодочного мотора Honda BF20DK2 . Бензина было больше

чем нужно, но для него применение найдётся, в этом я не сомневался. А вот с

моторным маслом, для Honda BF20DK2 была проблема. Пусть его было нужно

немного, но оно было нужно. Не знаю, что там делал Дмитрий, но недаром он

нефтяник по первому образованию, к концу месяца аборигены принесли почти 10

литров масла. Масло чистое, как слеза и по Серёгиным проверкам, хорошего

качества. Таскали нефтепродукты в глиняных горшках по 18-20 литров. Для удобства их крепили как рюкзаки, за спиной, с мягкой прокладкой, чтобы не натирали спину. Но потом

нашли более лёгкий способ. Стали сплавлять по реке. От реки до нас 3 километра. От Дмитрия до реки 15-18. В последней записке Димка написал, что выделил парафин, но продолжает опыты, на тему вкусяшек.

Парафин выделяет простым охлаждением из тяжёлых фракций нефти. Он кристаллизуется на сетке, а остальное стекает. К сожалению, даже охлаждение родниковой водой

до 22 градусов не хватает. Выход маленький. Но он надеется на здешнюю зиму

или на наше русское лето \мы ведь в Южном полушарии

\. Когда температура

воздуха упадёт до 5-20 градусов по Цельсию. Тогда он парафин и моторное масло получит.

Вот хитрюга. А я ломал голову, зачем он выпросил у Сергея кусок многожильного

кабеля. А он, сетку оказывается, сделал.

\*\*\*\*\*

Андрей показывал чудеса. Сделал себе, самую настоящую кузню. В первую

очередь, слепил из глины печи одноразового использования. Такие сооружали

наши предки, для выплавки криц из болотного железа. В них обжёг глину с реки и

получил шамот. Из этого шамота сформовал кирпичи, а из них уже серьёзную плавильную печь и горн. Конечно, ему все помогали. Все аборигены, кто был свободен и даже мы. Скорость, с которой он это проделал, внушала зависть его работоспособности. Кто только не радовался этой стройке, так это Сергей. Андрей брал с яхты то, что ему нужно почти не спрашивая. Чехлы? Нет, Сергей, это не чехлы, это хорошие меха. А это ЗИП от яхты? А зачем яхте столько запасных шурупов и болтов? И дальше в этом стиле. Сергей чуть не выл от такого безобразия. Он вообще был на всех, на нас, обиженным. Каждый пытался, что-то открутить или слямзить с яхты, для своих задумок. Но потом Андрей удивил даже Сергея. Он ухитрился расплавить и раскатать на листы две медных пушки. Оттащил отданные ему орудия и ядра в овражек, находящийся в лесу, недалеко от лагеря. Овражек углубил до 2 метров. Зарядил пушку ядром, а в 3 метрах от неё укрепил другое ядро. Выстрел! Оба ядра в дребезги. Можно выбирать осколки из

склона. Благо его предварительно разровняли и каждое попадание осколка в землю видно. Расстреляв выделенные ему ядра и собрав чугунные осколки, Андрей приступил к самим пушкам. Зарядил пушку почти на всю длину ствола, закатил ядро и заклинил его. Пушку разорвало так, что получилась не «розочка» а «ромашка» какая-то. Эти лепестки «ромашки», он нагревал почти до плавления и раскатывал стволами других пушек. Мы только глазами хлопали, видя такое применение орудий. А какими глазами на него смотрели Везу, отряжённые ему в помощь! Точно, он для них, стал богом Гермесом. Из этих листов наварил 20 штук, 30 литровых бочков и 3 на 400 литров. На 400 литров имели сложную форму и были намертво установлены на яхте. Как сварить железо я знаю, а как он сварил медь? Видел, он из одножильного медного провода, сделал электроды. Видел, что чем-то обмазал. Но как только мы подходили, он их прятал. Видно стащил из яхты, такое, за что не только от Сергея, но и от нас по ушам получить мог. Правда, он

довольно скоро, научился делать медные электроды сам. Но я всё равно его раскручу и узнаю. Ещё раньше, он сделал приспособления для изготовления ракет, особенно винтовой пресс, за что я ему очень благодарен. Думал, что он утащил винт на яхте, незаметно от Сергея. Оказывается, нет. Медный винт нашёлся на корабле. Исполнял роль первобытного домкрата или ему подобного устройства. От домкрата до прессы один шаг и он был сделан. Хотя, пресс он делал не только для меня, но мне он очень пригодился для прессовки пороха.

Меня мучил вопрос. Как Андрей, смог не только плавить металлы, но и менять их свойства? Ведь превратить чугун в сталь просто нагревом не получится.

– Голова не только для того, чтобы в неё есть! Одноразовые печи для плавления сделать не проблема. У речки, почти весь берег глиняный. Мне, природные аборигены их по две штуки в день ляпали, пока я шамот не заготовил и в этих же печах кирпичи шамотные не напёк. Вот тогда я и сделал печь, посерьёзней. Да и

то, больше чем 100 кг металла в ней не расплавишь. Благо есть графит. Если его использовать на последней стадии плавки, вместо древесного угля, то он выдаёт температуру больше чем первоклассный кокс.

– Ну не такой я и тупой. Но вот как ты чугуны в железо превращаешь?

– Для этого тигли нужны. В крайнем случае, можно использовать обычные глиняные горшки, только крышкой накрывай. Этот метод даст много брака, горшки лопаются и всё в брак. Можно из шамота, но лучше, графитовые. Но графитовые тигли, из одного графита не сделаешь, только из цельного куска. У нас в подсобке, на яхте, стоял 5 килограммовый пакет соды. Теперь не стоит, а я с тиглями. Смесь для тиглей готовится так. Перемолоть в пудру графит и соду, для чего я использовал котёл с крышкой и ядро. Поставил простой ветряк, пропустил верёвку через блоки и готово. Чтобы вращать котёл, большого усилия не надо, но долго и нудно. Один день его везу вращали, а потом я его к ветряку приспособил. Дальше, проще. Из бамбука сделал формы и как ты набивал порох в ракеты так я и тигли

делал. Потом нежно прогрел и обжёг. Или ты думаешь, я пресс только для тебя сделал?

– А тигли не сгорят?

– Не сгорят, если ты прямо на них, воздух гнать не будешь.

Воздух должен обдувать

шихту по бокам, тогда и стенки печи будут меньше греться и в зоне тиглей, почти

не будет кислорода. Мы вон сейчас закончили строить второй ветряк. Теперь в

ветреную погоду не аборигены будут меха качать, а ветер.

И вообще, я собираюсь

сам на месторождение сходить. Вырублю тигли прямо там, из больших кусков графита.

– Хорошо, чугун варишь в тиглях из графита или шамота.

Только мне не понятно,

как углерод из чугуна уйдёт?

– А никак. Я варю чугун вместе с железными крицами. В них почти нет углерода. В

итоге на выходе получается сталь со средним содержанием углерода. Меняя

количество железа или чугуна, меняю содержание углерода и соответственно

свойства стали.

– Хорошо, это твоя ипостась. Моё дело, что-нибудь взо-

рвать или с электроникой

повозиться. А вот твою ветряную кофемолку я задействую. Мне надо испорченный

морской водой порох размолоть и с древесным углём смешать. Чем тоньше

помол, тем ровнее горение.

Сергей оказался вечным дежурным, но не это его угнетало, потому что ему

придали двух молоденьких жительниц посёлка. Сбросив на них приготовление

пищи и вообще все хозяйственные проблемы, Сергей занялся яхтой. По вечерам

он не забывал отблагодарить своих помощниц. Это его немного утешало. А

огорчаться было чему. Сергей, своими руками, крушил ту красоту, которой

восхищался. Задание было простое. Убрать всё лишнее, чтобы на яхту можно

было всунуть как можно больше нужного.

В первую очередь была освобождена кормовая спальная. Она стала кладовой,

разделённой перегородкой на две части. Там были установлены два

дополнительных бака для топлива и один для питьевой воды, все по 400 литров.

Под потолком был стеллаж для ракет. Вторая половина

кладовки предназначалась

для вещей и частично под запасы еды. В носовой каюте кровати были переделаны

под двух ярусные. Высота потолков превратила их в двух стеллажные, но спать

было можно. Главное, если не учитывать ограничение свободы во время сна, то

вместимость яхты не изменилась. А если разместить людей на ночевку в кают-

компании, то количество спальных мест возросло до семи. При работе

вахтовым методом, то есть спать по очереди, можно было разместить и двадцать

один человек. Но это лишнее. Как мы посчитали, то максимально-оптимальное это

двенадцать человек. В этом случае для сна будет занята только спальная. Да, вот

так. Не на прогулку вышли, но и от всех благ отказываться не желаем. На этом

внутренняя переделка яхты закончилась. По бортам яхты, из сетей, любезно

предоставленными нам рыбаками, были сделаны дополнительные грузовые

отделения. Укреплённые канатами с корабля, они могли спокойно удерживать

большой груз. Но пока, в них разместились, только пустые

деревянные бочки. Два

ряда бочек, закрывало почти полтора метра борта в высоту. Яхта приобрела не

очень красивый вид, но это временно. Назначение бочек, в случае боевого

столкновения, частично убережет нашу красавицу от пуль и осколков. Проверено на

практике. Стреляли из мушкета с тридцати шагов, пуля, два слоя древесины, не

пробивала. Хотя какая-то, но защита. Тем более, что пустых бочек полно. После

издевательств над яхтой, Сергей занялся оборонительными работами. Сначала на

мыс переместили четыре пушки, пристреляли по нескольким ориентирам и

замаскировали. На мыс отнесли не нужные стволы бамбука и свалили там в

беспорядке. Это было нужно для того, чтобы в случае появления пиратов, там

было легко спрятать ракетные установки. На другом берегу мы ничего делать не

стали. Там было мелкое скалистое дно. Собрав всех свободных аборигенов,

Серёга принялся готовить тропинки для пиратов с обеих сторон от бухты. С

каждой стороны было проложено по три тропы, которые

сходились в одну,  
ведущую к нам. Если процессом нельзя управлять, его надо возглавить. Мы не  
могли помешать пиратам, высадиться на берег по бокам бухты и обойти нас по  
берегу. Но направить их по нужной тропе, могли. Все остальные тропинки были  
временно завалены и замаскированы. Я выделил 20 капсулей из своего запаса,  
Андрей отлил бомбы из чугуна. Получилось 12 штук, каждая весом по 6  
килограмм. Остальные капсули ушли на испытания. Пришлось  
продемонстрировать аборигенам действие такой мины во время испытаний, чтобы  
они не полезли под разрыв или не убежали, когда дойдёт до реального дела.  
Получились мины мгновенного действия. Их разместили на тропах с обеих сторон  
бухты. Мины, располагались вдоль тропы, на деревьях на высоте от 50 до 150  
сантиметров. Все они были соединены тонкой бечевкой. Самая ближайшая к  
бухте мина имела растяжку на тропу. Здесь я не пожалел импортной, зелёной  
лески, из моего набора рыболова. Пока мины были не за-

действованы, но

активировать их было делом одной минуты. В случае под-  
рыва, зона сплошного

поражения превышала 100 метров. С обеих сторон бухты  
расположили посты.

Задача постов, простая. Если, вдруг пираты, не заходя в  
бухту, высадят десант,

предупредить наш лагерь. Вздумают сразу двинуть по тро-  
пе большой отряд,

более 30 человек, активировать мины.

Ну вот я и дошёл до того места откуда начал повествова-  
ние.

—А я бамбук, тупой бамбук, вжик, вжик и тук-тук.

Я сидел и тупо сортировал напиленный бамбук, напевая,  
про себя, переделанную

песенку. Было жарко и душно. Четверо аборигенов уже  
освоились с работой, тем

более я её разбил на операции. Сам я готовил боеголовки  
и топливную смесь. Ну,

ещё сортировал бамбук так сказать по калибрам. Два ка-  
либра просто

откладывались в сторону, было не до них. Это то, что пой-  
дёт на яхту и дай Бог на

корабль. Можно сделать позже. Два других калибра сна-  
ряжались уже сейчас.

Почему так много калибров? Да потому, что бамбук не

растёт по калибрам он  
разный. И так 90% срубленного бамбука шло в отходы.  
Калибр это ещё не всё.

Бамбук разный по толщине внутри ствола и это тоже приходилось учитывать. Где-то подтачивали, где-то добавляли веса. Сопла в форме стаканчиков с большой дыркой в центре, отливал Андрей из бронзы. Лучше бы конечно из железа, но у нас здесь не мартеновская печь. Усовершенствовал топливную смесь. К ней стали добавлять машинное масло, да простит меня Сергей за растрату. Топливная масса стала более эластичной и монолитной. Набивку корпуса ракеты топливом производили с помощью пресса. Душа радовалась. От ракет большой дальности пришлось отказаться. Это не реально при такой кучности. Ещё при первом пробном пуске я убедился, что разброс превышает 30%. То есть, при стрельбе на километр ракеты разлетались на триста метров в каждую сторону. Ну а что вы хотели получить, когда делаете на коленках? Точность мы, конечно, улучшили за счет балансировки, косых складывающихся стабилизато-

ров, но это всё не то.

Хотя, плюс, минус сто метров при стрельбе на 800 метров это уже что-то. Есть

надежда, что из десяти ракет, пара попадёт в цель. Ну а на расстоянии в 300

метров, в цель размером в 20 метров, попадает половина наших изделий. Это

внушает оптимизм. Но в основном это средство устрашения, хотя на близком

расстоянии и убийства. Есть у нас 3 десятка осколочных ракет ближнего боя. Это

так сказать наш козырь. Летят только на триста метров. Но почти по прямой,

топливная смесь усилена, учли опыт запуска восьмого варианта испытательных

ракет. Те пролетали около 400 метров до разрыва корпуса. Зато боевая масса

увеличена. Боевая головка, это самая настоящая разрывная граната, только

повышенной мощности. Килограмм пороха, три килограмма осколочная рубашка.

Два взрывателя. Один, мгновенного действия. Это простой капсюль, в который

направлен гвоздь. При встрече препятствия гвоздь ударяется об него, на скорости

150 метров с секунду и сам бьет с той же скоростью по кап-

сюлю. Второй

взрыватель, даже не взрыватель. Когда прогорает всё топливо, то пламя попадет и

на затравку гранаты. Есть у нас зажигательные и шрапнельные. Шрапнельных

зарядов большинство и устроены они проще, потому что мы хотим сохранить

корабль. Они с хитринкой. На носу торчит гвоздь. В случае попадания в корабль

или иное относительно мягкое препятствие, гвоздь вонзается и не даёт снаряду

упасть или отскочить раньше подрыва. Шрапнельный заряд превращается в

гранату. Зажигательные на крайний случай. А шрапнельных сделано более 100

штук. Мы даже сделали грубую регулировку времени подрыва. На боевом заряде

снизу, где торчит трубка замедлителя, надеты деревянные шайбы. Чем больше

шайб снимешь, тем быстрее сработает подрывной заряд. Снял сколько надо

колец и вставляй боеголовку в реактивный снаряд, а его в направляющую трубу и

всё. Тоже простенько и со вкусом.

Глава 4

Мадагаскар. Декабрь 1688 года.

На 36 день нашего пребывания в этом мире, появился корабль. Сначала его

заметили с постов и доложили. На берегу началась суматоха. Срочно всё и вся

убиралось в лес. Пляж должен был выглядеть так, как будто мы прибыли сюда

пару дней назад. Через пару часов всё выглядело мирно, аборигены сидели в

лесу, на пляже ничего нет. Только яхта у берега и в сотне метрах от нас, на берегу, лежит потерпевший крушение корабль. Ещё через час, у входа в бухту, бросила

якорь каравелла. У неё было три мачты, две палубы, 8 пушек с одного борта и

водоизмещение 200-250 тонн. Длина судна не превышала 25 метров. Такие суда,

относят к классу средних каравелл. Только вопрос, сколько народа на судне? Для

управления таким кораблём достаточно 40-60 человек, но если там есть

абордажная команда, то их количество может составить 120-180 человек. Ну,

подсчетом команды уже занялись аборигены на постах. Для этого им выдали

самый простой бинокль. Считать они до таких цифр не умеют, но у них хорошая

зрительная память. Им достаточно, просто сложить в кувшин по одному камешку на каждого человека. В этот день, на каравелле ничего не предпринимали. Даже за водой не спустили шлюпку. Но за нами постоянно следили в подзорную трубу.

Видно тоже оценивали ситуацию. Чтобы не вызвать подозрительности, мы изображали суету на берегу и яхте. Что-то носили, куда-то бегали. Команда в четыре человека, могла вызвать подозрения о ловушке, поэтому мы заранее увеличили нашу команду за счёт аборигенов до 14 человек. Естественно их

пришлось одеть в матросскую одежду, взятую нами с корабля. Удовольствия это

им не доставило. Они привыкли к более свободной одежде. Так прошел остаток

дня. С точки зрения пиратов, мы хотели бы смыться из бухты, но нам мешал их

корабль. Пираты должны были думать что, бросать своё судно и убегать мы тоже

не хотим. Нам оставалось попытаться счастья ночью. Возможно, пираты и вошли бы

в бухту, но их смущал вид нашего корабля. Вдобавок, ветер был с берега, а это

играло нам на руку, попытайся мы вырваться из ловушки. Пока каравелла стояла в узком горле бухты, мы были бессильны, но стоило ей войти в бухту, и у нас появлялся шанс, обогнуть её и уйти в море. Видно придя к такому выводу, капитан решил, что не стоит спешить. Лучше взять нас возле берега, чем потопить в бухте или дать уйти.

Когда стемнело, на каравелле стали жечь факела. Таким способом, они хотели пресечь, ночную попытку бегства. Нам, это было только на руку. Ослепленные своими же факелами, они не видели, что твориться на мысе. А на мысе кипела работа. Убирали часть сваленного бамбука, а на освобождённое место, ставили реактивные установки. Зарядили пушки ядрами и снова замаскировали. На этом работы практически закончились. Все кроме часовых легли спать. Поспать удалось немного, через три часа стало светать. На мысу, с пятью помощниками, расположился я. Сергей, с четверыми воинами, на яхте, выдвинулся к выходу из бухты. Андрею пришлось выбирать, с каким отрядом ве-

зу, ему выступать на тропу войны. Так и не выбрав, он остался с десятком воинов и Смитом в базовом лагере, реквизировав для себя резиновую лодку. Два отряда везу, каждый численностью по 25 человек, ушли в засады на тропы. На яхте, в базовом комплекте, была основная и четыре переносных радиостанции. Поэтому раций хватило на все группы. Некоторые везу, были научены пользоваться этим чудом двадцать первого века, когда мы пытались наладить связь с Дмитрием по цепочке.

Эту, хорошую идею, пришлось бросить, из-за не знания туземцами нашего языка.

Теперь их навыкигодились. Каждый отряд получил по рации. Действия начали разворачиваться.

Я лежал в двухстах метрах от пусковых установок и рассматривал экипаж каравеллы в оптический прицел Серёгиной «Сайги». Час назад, с другой стороны мыса, пираты высадили десантный отряд численностью около семидесяти человек. Высадка продолжалась два часа. За это время, отряды везу, успели

объединиться и залечь возле тропы. Мину активировали.  
На случай, если  
произойдёт непредвиденное, в двадцати метрах от тропы,  
в отрытом окопчике  
лежит воин, сжимающий верёвку принудительного под-  
рыва. Аборигенов 50  
человек и они вооружены только ножами, копьями и ду-  
ховыми трубками. Пиратов  
около 70. Если подрыв будет произведён правильно, то...  
Ладно, не буду  
загадывать. Везу предупреждены, что по возможности на-  
до брать пленных, а не  
убивать просто так. Но и не рисковать, свой живой воин  
дороже пленного.

Обстановка накалялась. Пропищала рация и что-то сказа-  
ла. Тут же последовал  
перевод от Смита с Андреем – начинают. В двух километ-  
рах от нас, сотни птиц,  
взмыли над деревьями. Потом над лесом поднялось обла-  
ко дыма, а через  
несколько секунд донёся звук мощного взрыва. Я отвлёк-  
ся и чуть не прозевал  
свой выход. Только сейчас заметил, что меня трясёт. Ад-  
реналин явно  
зашкаливает. Это не хорошо. Очень не хорошо. Не надо  
чтобы везу это видели.

Судно подошло к точке встречи с ядрами. Поднял руку и  
воины сорвали  
маскировочную сеть. Ещё две секунды и они уже стоят по  
бокам пушек, с  
зажженными факелами. Пираты заметили движение на  
берегу и засуетились. На  
яхту они уже не смотрели. Взмах руки и четыре выстрела  
слились в один. Все  
четыре ядра, попали в цель. Не мудрено, со 150 метров,  
да по пристреленной  
точке. С корабля, донёся дикий рёв десятков глоток. Явно  
кому-то поплохело.  
Через некоторое время, донеслись выстрелы мушкетов,  
но на том месте, где  
стояли пушки, уже никого не было. Мы бежали к нашей  
«катюше», которая  
располагалась на двести метров дальше. Там же лежал ме-  
гафон. Блин как же я  
помучился, выучивая эти паршивые фразы на англий-  
ском. Учил меня Смит, так  
что пираты должны понять.  
– Сдавайтесь. В знак сдачи спустите паруса, бросьте якорь  
и постройтесь на  
палубе.  
Ага, так они и сдадутся. Они ещё просто не осознали, что  
это ловушка. Но мы на

это и не рассчитывали. Каравелла медленно подплывает к пристреленной точке.

Пираты решили всё-таки разобраться с яхтой. Корабль начал медленно

разворачиваться к ней бортом. Ну, ну. Ребята, вы уже в нужной точке. Взмах рукой

и шесть шрапнельных реактивных снарядов устремляются в район парусов. До

корабля около 200 метров, на что и рассчитывали. Раздаются хлопки, шрапнель

разлетается во все стороны. Если бы пираты были на нижней палубе, то итог

обстрела был менее катастрофичен. А не фиг болтаться без дела, на верхней

палубе. Каравелла имеет одно преимущество. Все орудия у нее расположены на

нижней палубе, и прислуга защищена от шрапнели верхней палубой. Пушкари

почти не пострадали, а вот абордажной команды у пиратов, пожалуй, уже нет.

Вон и капитан попал под раздачу, а жаль, я сам хотел его подстрелить. Но

мечтать некогда, если корабль совершит разворот, то он станет ко мне почти

кормой, а мне этого не надо. Срочно вношу поправки. Показываю два пальца и

везу, убирают две подкладки, уменьшая угол наклона пусковых, почти до горизонтального угла. Взмах рукой и из другой установки вырываются ещё шесть реактивных снарядов. Две втыкаются в борт, застревают и исполняют роль гранат, одна уходит в сторону, а две не долетая, взрываются в десятке метров от портов.

Последняя ракета, показывает, что не все рояли вытащены из кустов. Она влетает прямо в порт и взрывается внутри. Да, похоже, если и у туземцев такие же результаты боя, то мы рискуем остаться без пленных. Поднимаю мегафон и повторяю фразу – Сдавайтесь. В знак сдачи спустите паруса, бросьте якорь и постройтесь на палубе.

Секунд тридцать ничего не происходит, после чего якорь уходит в воду, каравеллу разворачивает на 180 градусов и она замирает, хлопая порванными парусами.

От берега отчаливает моторная лодка и плывет к судну. В бинокль насчитываю одиннадцать человек. Как Андрей их туда напихал? Яхта подходит к каравелле

практически одновременно с лодкой. Теперь на верхней палубе, четырнадцать наших людей. Андрей на пустой лодке, быстро подбирает нас с берега и переправляет на корабль. Здесь же находиться и Смит. На борту идёт сортировка пиратов. Мёртвых раздевают почти догола и складывают по левому борту.

Выбрасывать за борт мы запретили. Не хватало нам ещё акул в бухте и мертвяков на пляже. Потом, спустим шлюпки, сложим туда мертвецов и отбуксируем в море.

По левому борту, Сергей с двумя туземцами, оказывает помощь раненым. В большинстве, они имеют лёгкие ранения, что радуют. Просто много контузий.

Полностью здоровые, уже заперты в трюме. К ним же, после оказания первой помощи, отправляют легко раненных. Блин, это же я должен помогать раненым, а не Сергей. Но меня ещё трясёт и становится тошно от вида убитых. Да что это со мной? Что я убитых не видел? На сгоревших людей, посмотрелся в своё время.

Да и не я их убивал, ножом в рукопашном бою живот не вспарывал! Я сегодня

даже с расстояния никого не убил, ни одного выстрела не сделал! А трясёт. Чтобы никто не заметил, беру из рук Андрея свой «иж» и иду на корму. Делаю вид, что несу охрану. На палубе остаётся 46 убитых и 12 тяжело-раненых. В трюме 31 человек. Значит, пиратов было около 160 человек. Поднимаем якорь, Сергей, берёт нас на буксир и тащит к берегу. Когда яхта и каравелла становится на якорь на нашей стоянке, день уже клонится к вечеру. Вернулись воины с тропы войны. Привели 13 пленных. Тяжелораненых среди пленных нет. Всё ясно, не стали себя утруждать. Ну и Бог с ними. Сами везу довольны, их прямо-таки распирает от гордости. Убитых нет, раненных пятеро, да и то легко. Они трещат как дети и в итоге выбалтывают реальную историю того что произошло. Смит долго прислушивался, а потом рассказал. Пираты шли грамотно. Двое спереди, через 20 метров основной отряд и двое прикрывали отряд сзади. В общей сложности они растянулись почти на 300 метров. Да, а мы об этом не подумали, большая часть

взрыва могла уйти в пустоту. Так вот, передовой дозор оказался глазастый, но

тупой. Они заметили леску и стали её рассматривать, вместо того чтобы

остановить отряд. Ну, это вы ребята, просто не учёные. Подтянулся основной

отряд. Воин, сидящий в окопчике, понял, что взрыва долго нет и поднял голову.

Почти на него шли два пирата, отслеживая, куда тянется леска. От

неожиданности, он дёрнул за верёвку и раздался страшный взрыв. На ногах

устояли только эти двое, все остальные упали или убитые или оглушённые. Вот

эти двое и оказали сопротивление, ранив четверых из пяти. Ну, их там и оставили.

Ещё одного в ногу ранил очнувшийся пират. Дальше всё шло как по сценарию.

Тех, на ком не было ран, вязали, пока они ещё оглушённые, остальных добивали.

Смит рассказывал это мне, а глаза у него смеялись, видно он не всё мне перевёл, через Андрея.

– Андрей, ты обратил внимание, что они вернулись с пустыми руками, хотя даже на пленных не хватает многих вещей?

– В лесу припрятали, боятся, что мы потребуем свою долю. Причем большую часть, потому что большинство пиратов было убито нашей миной.

– Переведи Смиту, а он пусть переведёт им, что мы уже оговорили с вождём, кому

и что достанется. Все воины об этом знают. Знают, что почти всё холодное оружие

и много чего другого, что есть на корабле, мы отдадим их селу. Но если они хотят

так разделить добычу, то пусть забирают, что спрятали. Оно и так им достанется, а

мы тогда заберём то, что на корабле. Если же они не хотят этого, то пусть завтра

принесут, то, что спрятали. Завтра мы все вместе осмотрим корабль и достанем

оттуда ещё много вещей, которые достанутся им. Вот тогда под руководством

мудрого вождя они сами справедливо поделят трофеи.

Моя речь, похоже, достала этих детей природы до печёнок. Пока мы проводили

разъяснительную работу среди пленных, они успели сбегать в лес и принести всё

что спрятали.

Пленных пиратов построили. Тяжелораненых положили рядом. В сопровождении

Смита я прочитал им краткую лекцию, о международном положении, а конкретно их собственном.

– Граждане пираты. Мы понимаем ваше щекотливое положение, когда во всём мире, так или иначе, но пиратов казнят. Могу обрадовать. Мы не собираемся этого делать. Мы Вам предлагаем несколько вариантов на выбор.

Отсидеть в сарае месяц и потом идите куда хотите. Этот месяц мы будем вас кормить, а Вы помогать нам в ремонте судна. После окончания срока, местное племя поможет Вам покинуть их территорию без проблем.

Удрать сейчас. Тогда местным ребятам, вы доставите уйму удовольствия, в охоте на Вас.

Согласиться нам помочь. Тогда по окончании работ здесь, через месяц, другой, отправиться с нами, до одного крупного порта. Там Вам будет произведена приличная выплата вещами, оружием и возможно деньгами. После чего вы свободны. Некоторым, мы предложим продолжить работу на нас, но это только по

обоюдному согласию. Не хочешь, свободен.

Последний вариант. Здесь в 10 милях севернее есть не плохой остров. Мы

переправляем Вас туда, даём немного продовольствия, инструменты и немного

оружия. Для охоты оружия Вам точно хватит.

Всё. Теперь думайте до утра. Утром каждый скажет о своём решении.

Только мы вернули пиратов в сарай, дали им пищи и воды, как вернулись наши

аборигены. Молча, сложили всю добычу в одну большую кучу. Чтобы немного

поправить их настроение, решили устроить праздничный ужин. Ром у пиратов

был, а еды у нас было полно. Но расслабляться мы не стали. Кинули монетку,

сторожить выпало мне и Смигу. С собой взяли по два молодых туземца, Первая 6

часовая смена досталась мне, потом 3 часа дежурит Смит, а потом кого смогут

разбудить. Почему так? Потому что был только вечер. Моя смена заканчивалась в

час ночи. Смит, выпил рому и дал по полстакана своим двум напарникам. Мудро

поступил, после сегодняшнего боя, нервы у всех были взвинченные. Уснуть в

таком состоянии, проблема. Через полчаса они спали как убитые. Я со своими пареньками честно отстоял караул. Ну как отстоял, мы, ели, пили чай. Плюнув на договорённости со своими ребятами, угостил везу кофе с конфетами. Кофе им не понравилось, конфеты даже очень. Пришлось им показывать знаками, как иногда объясняешь собакам или кошкам. Развёл руки, как бы говоря, что у меня больше с собой нет конфет. Время пролетело довольно быстро. Втроем это не одному, даже если ты их язык не понимаешь.

Утро нас удивило. Умерло 6 из 12 тяжелораненых. Умерли или помогли? Зато 6 других оклемались. Видно у них была сильная контузия, а не раны так подействовали. Но это было не всё. Из оставшихся 50 человек 22 изъявили желание перебраться на остров. Только сейчас до нас дошло, что они надеются на другие пиратские корабли, которые плавают здесь часто. Это даже к лучшему.

Теперь будет гораздо спокойнее за оставшихся 28 человек. Кто остался, явно не горит желанием продолжать пиратствовать. Я даже уве-

рен, что они практически

все попросят о продолжении контракта. Ну не все, а большинство.

После завтрака, ко мне подошли Андрей с Сергеем.

–Дружок! А скажи-ка нам любезнейший, про какой крупный порт ты вчера говорил,

а мы-то и не знаем? И распустить пиратов, с какого чёрта лысого всех пообещал?

– Грешен, ребята. Экспромтом большую часть выдал. Да только они не уйдут.

Большинство не уйдёт. А это две большие разницы. Одно когда тебя заставляют, а

другое, когда ты сам просишься. А про порт я вот, что скажу. Намучился, я тут, то с

туземцами, то с этими англосаксами, на пальцах разговаривать. Посетила меня

одна мысль, и я её думал. Думал, думал и придумал, глядя в лица пиратов. А на

фига нам Таити? Зачем нам с этими мучиться? Сплаваем в крупный порт, сходим

на невольничий рынок и купим три, четыре десятка русскоговорящих. И нам

польза и им. А для Родины как бы хорошее дело сделали – не дали русской душе

пропасть. А если надумаем в Россию возвращаться так это опять в хорошо. Есть

разница, с какой командой возвращаться. Да обычаи и нравы узнаем здесь, а не там, когда припрёт.

– Мысль интересная и мы пошли её думать. Присоединяйся, обдумаем её на троих.

Обдумывать пришлось на ходу. Надо было решить вопрос с пиратами. Мертвецов

на двух шлюпках, рано утром отвезли в море, за пределы бухты. Теперь живых, на

этих же шлюпках, отвезли на остров. Дали им 1 топор, 2 ножа, четыре копья,

котелок, 2 пустых бочонка, 1 мушкет и боеприпасы к нему. Дали от наших щедрот,

рису и другой снеди. Даже кувшин с сиропом дали. Было жарко и душно. Когда

вернулись, приняли морские ванны. Прибыл вождь посёлка. Пора было делить

взятое на штык.

Сначала поделили то, что захватили на тропе войны. Делёж был быстр. Мы

отобрали для себя огнестрельное оружие, деньги с украшениями и частично обувь

и одежду. Вождь поморщился, но согласился, когда мы пообещали ему, большую

долю с корабля. Начали осмотр каравеллы. Пираты уже

успели кого-то ограбить.

Товары были из Европы. Странно только, что их так мало. Выяснили у пиратов.

Корабли, идущие в Индию и заходящие в Голландскую колонию, их команде не по зубам. Плавают караванами, пушек и моряков больше. Колония, расположена на реке, в глубине острова. Для морских судов, река не проходима. Поэтому, товары для них перегружают на местный ботик, который поднимается по реке к колонии.

Вот этот ботик они и подкараулили. Всё стало на свои места.

Продолжили осмотр корабля. Ткани, бусы, браслеты, пряжки, ножи и многое другое, для обмена. Порох, свинец, вино. Это явно для посёлка. Третью часть отдали вождю. Вождь был не в претензии. Нашёлся товар, который очень обрадовал Андрея, это медные листы. Но и с ней вопросов не возникло. Медь мягкая, железо лучше. Для вождя топоры был важнее меди.

Решили вопрос с ромом и с вином. Ром очевидно пиратский. Поделили честно.

Ром туземцам, нам вино, только с условием, что нам от-

дадут пустые бочонки. Я

вообще к пустой таре не равнодушен. Поэтому на вопрос  
Андрея

– Зачем?

Ответил.

– А шоб було!

Делёжка шла хорошо, каждый получал, что хотел и думал,  
что он объегорил

другого. К пушкам и мушкетам аборигены отнеслись рав-  
нодушно. Взяли одну

пушку, чтобы для приколу поставить у входа в деревню,  
и 4 мушкетона. Зато

холодное оружие вызвало у нас первый спор. Вождь хотел  
всё. С трудом

договорились. Пришлось тактично напомнить, кто захва-  
тил корабль, сколько

пиратов поразила мина, а сколько его воины. Договори-  
лись, холодное оружие

пополам, а нам ещё столярный и плотницкий инструмент.  
С личными вещами

пиратов поступили как на берегу. Всё, что досталось везу,  
стащили на берег. Там

начался гвалд. На берег пришла, наверное, вся деревня.  
По крайней мере,

столько женщин, здесь, мы раньше не видели. Чтобы не  
оглохнуть, перебрались

на яхту. Надо было снять пробу с вина. Вино было отличное, по меркам, людей 21 века. А Смит, ещё на корабле, высказался, что вино так себе. Ну, пусть будет так себе. Нам больше достанется. Правда, пить не хотелось. После того как пропустили по стаканчику, Сергей достал из холодильника минералку и мы уселись в кают-компанию. Минералку и лимонад покупали для детей. Даже ящик «Байкала» был. Такие маленькие бутылочки по 0,33 литра. Я их с 90-х не видел, а Димка где-то добыл. Разговорились и не сразу поняли, что на берегу стало тихо. Выглянули, аборигенов почти не было. Сошли на берег и выяснили, что делёжка ни к чему не привёла и её перенесли в деревню. Ну и славно. Здесь будет тише. Правда возникла проблема. Все везу исчезли, никто не хотел пропустить такое событие. Мы остались одни с бывшими пиратами. Даже доставка горюче смазочных материалов замерла. Бедный Димка, что он там сейчас думает?

Написали письмо, выловили двух подростков и за небольшой нож, отправили к

Дмитрию. Из другой деревни, прибыл отряд воинов, 23 человека. Они

расстроились, узнав, что опоздали к битве. А мы обрадовались. За определённую

плату, везу согласились остаться с нами на неделю, для охраны и помощи.

Глава 5.

Мадагаскар. Январь 1689 года.

За пять дней, которые везу продолжали делёж и праздник мы притёрлись с

бывшими пиратами. Исход на остров, действительно нам очень помог. Остались

те, кто не проявлял большого желания к бунту. Людей опросили и распределили

на работы, согласно их навыкам. Ремонтировали каравеллу, оснащали её,

перевозоружали, забивали трюм тем, что решили взять с собой. Андрей из листов

меди спаял 10 баков емкостью по 1000 литров. Спаял, а не сварил, потому что

медь была тонкая. Вероятно, её везли для кровли церквушки или чего-то

подобного. Поэтому баки размещали в деревянных каркасах. Баки установили в

трюме каравеллы и стали туда сливать все горюче смазочные материалы. Пока

заполнили только два, один дизельным топливом и один бензином. Ну, ничего, время ещё есть.

Встал вопрос с продовольствием. Вкусной живности в этом районе мало. А змей

и лемуров, нам как-то не хотелось. Домашнюю живность из ближайших сел, мы

порядочно проредили. Пришлось увеличить количество рыбных продуктов в меню,

хотя и так, рыба была каждый день. Местные и моряки, к такому меню привыкшие,

а мы нет. Теперь стало не хватать рыбы, начали ловить сетями, в заливе или

море. С фруктами и овощами пока проблем не было. Мясо решили закупать в дальних селениях.

Наконец вернулись сельчане. Возобновилась транспортная цепочка. Аборигены

из другого села, включились в работу. Они хотели получить для каждого по топору

и ножу. Образовалась вторая ниточка поставок. Мы закупили графит. Ещё одно

село включилось в нашу программу. Андрей не успевал перековывать мечи на

арала. Запас железа и выбракованных чугунных ядер кончился. Наш кузнец

поговорил о чём-то с вождём посёлка, взял с собой 2 англичан, 4 везу и исчез на неделю. Появился довольный, но один. Кузня снова запыхтела и стала выдавать продукцию. Выяснилось, что Андрей порылся в ноутбуке и что-то нашёл. Теперь туземцы, под руководством двух англичанин Джона и Харри, добывают руду. Обрабатывают её и в сыродутных печах варят крицы. А новоиспеченный Гермес, из криц, делает железные и стальные изделия. Возникла проблема и с глиняной посудой. Местный вождь, давно скупил в окружающих деревнях, все горшки и перепродал нам. Вот жучара. Ну, настоящий торговец, а не вождь. В глиняной посуде мы переносили, и первое время хранили нефтепродукты и графит. Андрей тоже нуждался в горшках. В горшках хранили рис и другие продукты. В общем, горшки нам были нужны. Графит переложили в бочки, нефтепродукты слили в баки. Вопрос с горшками, временно закрылся. С дизельным топливом и бензином вообще морока. Сергей заставил аборигенов его фильтровать. Чтобы не одна соринка не попала в двига-

тель. И он оказался прав.

Сама добыча не была идеально чистой, переноска в глиняных горшках не добавляла чистоты.

Проще было с сахаром. Процесс был не сложен, и его изготовление

переложили на женщин посёлка. Они сами договаривались с другими посёлками о

сиропе, сами его сушили до твёрдого состояния. Научились даже делать его

кубиками.

\*\*\*\*\*

В эти дни и состоялось собрание, на тему – Что делать? На повестке дня было

много вариантов. Большинство озвучили просто так для смеху. Никто не

собирался сделаться местными князьками и жить припеваючи. Как-то оно не

комильфо. Ну, не тянет это на цель всей жизни. Вопрос свёлся к тому, как бы

помочь Родине, а лучше всего, человечеству! Меня выбрали козлом отпущения. Я

только успевал обороняться.

–Ребята отбросьте эти варианты с материальной и технической помощью Петру.

Ничего хорошего это не даст. Представьте себе, что вы

оказали такую помощь

России 21 века. Народ станет жить лучше? Бюрократы выведутся? Генералы

перестанут гробить солдат? Наоборот хуже станет. Всё что вы дадите, разворуют,

все, что вы сделаете, продадут, всё что завоюете, предадут и продадут. И как

только мы умрём, всё пойдёт по варианту Хрущёв-Горбачёв. Даже быстрее.

Сталин хоть частично почистил управленческий аппарат.

– Значит надо изнутри. Пойти в советники к Петру. Купить заводы, земли, учить

крестьян и рабочих и так постепенно...

Ага, это Димка голос подал. Не хочет отказываться от варианта управления

Россией. Но мысли уже легли в правильное русло.

– Ага, умрёшь и всё пойдёт, как Мишка сказал. Разделят, разворуют.

Так, а Андрей начал впадать в панику. У него характер прямой и твёрдый Упорный

я бы сказал. Но когда не видит метода достижения цели, начинает тормозить.

Надо добивать вопрос, а то мы уже по третьему кругу пошли. Всё равно к нему

ещё не раз вернёмся и не раз переставим точки над ай.

– Димкина мысль во многом правильная и может быть да-

же исполнимая. Если бы  
не два фактора. Первый Сергей назвал, это наша кончина,  
пусть даже и через 30-  
40 лет. Вторая проще и яснее. Да кто ж тебе даст под себя  
кроить? Царь батюшка?  
Бояре да дворяне? Ты на их совесть давить будешь? Они  
поколениями такую  
идеологию впитывали. Раздавят и разотрут. Слышал та-  
кой лозунг человека на  
броневике – Кадры решают всё! Так вот, у тебя не будет  
таких кадров. Не  
воспитали их ещё. Пусть ты наберёшь 10 преданных, но  
пойдешь в открытую, а  
тех других миллионы. Если бы нам пришлось загнать в  
гроб 100 тысяч человек, но  
с гарантией, что остальные 10-30 миллионов вздохнут  
свободно и станут жить  
честно и счастливо, я бы ни на секунду не сомневался. Но  
на смену им придут  
новые 100 тысяч, уберёшь этих, новые. Ну, перебьёшь ты  
четверть страны, ну  
притихнут и будут ждать, когда власть сменится. А детей  
будут учить по-старому.

– Ладно. Какой путь ты предлагаешь?  
– С нашим оставшимся сроком жизни, идеального пути  
не вижу. Есть путь

масонских лож. Точнее их структура. Когда о реальной цели знают единицы и

потихоньку правят историю. Если верхушка не собьется, то этот путь исполним.

Но мы за себя ручаться не можем на 100%, что говорить о последователях? Тем

более, знаете такое правило, что чем честнее человек, тем легче его обмануть?

Подберём мы чистых душой и честных как слеза младенца, а их как Буратино разведут.

–Короче Склифосовский. Ваше предложение.

–Бить по разным направлениям. Укреплять свою мощь и капиталы. Набирать

молодых людей, точнее подростков и детей и учить смену. Теперь по России и

Петру. Пускать везде свои корни. Сажать своих помещиков. Пусть они потихоньку

проводят аграрную реформу на отдельно взятом клочке земли. Не сразу, но

постепенно, учат селян, вводят современные технологии в аграрном секторе.

Глядя на них, и соседи хоть в чём-то, начнут им подражать. А как не подражать,

если сосед оброка в два раза больше собрал? То, что приносит прибыль,

помещику понятно и приемлемо. То же самое делать и с заводами и транспортом.

Учить людей и назначать их купцами, промышленниками. Об истинной цели, они

окружающим, говорить не будут, они будут дело делать.

А мы будем стараться минимально вносить новшества в этот мир. Если для

достижения цели можно обойтись парусником, пусть это будет парусник, а не

пароход. Не надо ускорять технический прогресс в мире.

У нас можно, в мир не

надо. А Петру можно помогать кадрами. Правда, я не представляю, как их

штамповать. Можно на паевых долях, пограбить Америку и Африку. Мы-то знаем,

где там что лежит. Если Пётр захочет оружие будет ему оружие. Но под это

выпросить у него земли с углём и железом. Да людишек больше и сделать

закрытую зону. Чтобы без подписи Петра, ни одна собака доступа не имела. А на

сами заводы вообще только Петр войти мог. А мы ему за это оружие лучше, да в

два раза дешевле. Оно нам ещё дешевле будет обходиться, только ему об этом

знать не надо, нам самим надо заработать. А оружие будем

делать такое, которое

время не опережает. Появился нарезной ствол, или только должен появиться, а

мы уже Петру его большой партией поставим. И прогресс сильно не ускорим, и

Петру преимущество. Ну, что-то в таком разрезе.

Handwritten text at the top of the page, likely bleed-through from the reverse side.



Handwritten text at the bottom of the page, likely bleed-through from the reverse side.



гильза из  
листового  
железа

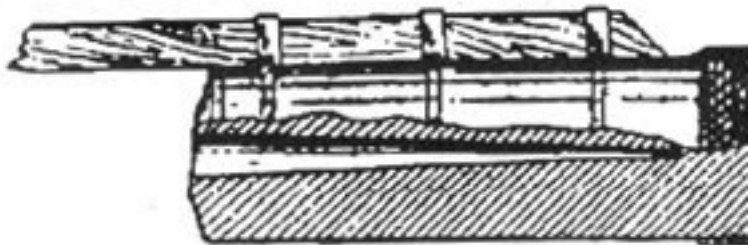
канал для передачи огня  
от ракетного состава  
к зажигательной смеси

хвост  
ракеты

"ракетная пустота"

ракетный состав

"глухой"



– Ты тут чуть ли не пулемет собираешься сделать, с которым Шварценеггер бегал.

Ракетные установки «град» сварганил. Скоро баллистическую ракету начнёшь собирать, а нам говоришь о прогрессе.

– Ну, для нас, на каком-нибудь лично

нашем острове, соберу. Если возможности позволят. Но в мир, не пущу. А насчёт ракет. Они уже есть. Об этом убедительно свидетельствует «Устав ратных, пушечных и других дел, касающихся до военной науки», написанный в 1607-1621 годах Онисимом Михайловым. В этом «Уставе» подробно описано устройство, способы производства, хранения и боевого применения ракет, в частности, при осаде крепостей. Имелись также

указания о способах изготовления составных ракет и о выгоде придания ракетам

обтекаемой формы. С 1680 года в России существует специальное Ракетное

заведение. В этом Ракетном заведении в конце XVII века изготавливались

различные ракеты и пороховые составы к ним. Так, что я сделал ракеты, даже слабее чем уже есть. Даже в русской армии уже есть. Оружие с вращающимся блоком стволов я пока делать не собираюсь. Хотя первый образец появиться уже в 1862 году и будет называться пулемёт Гатлинга. Даже ещё раньше, в 1845 году, появится Капсюльный шестиствольный

«пепербокс». Я же собираюсь сделать «орган» или по-русски называется «сорока». Это оружие в Европе известно с 14 века, а в России письменное свидетельство относится к 1627 году. Оно уже существует. Главное это то, что надо правильно применять и использовать.

Война это стратегия в первую очередь, а потом оружие. Сколько раз было, что противник только с ножами и копьями, а против них вооружённые огнестрельным оружием войска. И эти войска проигрывали. Рота разбивала полк.

Восемь снайперов под Сталинградом, остановили наступление дивизии. Что это?

Это плохая стратегия с одной стороны, и хорошая стратегия с другой. Вот выйди

мы в море и прими там бой. Помогли бы нам ракеты? Даже современная

винтовка? Может да, может, нет. В таком варианте у пиратов гораздо больше

шансов стать победителями. В нашем варианте, мы хорошо спланировали, а они

просчитались. Пусть у нас не было бы ракет и мин и что? Представь, что всё идёт

по тому же сценарию, что был. Были бы у нас потери? Наверное были. Возможно, даже много. Но победа была бы за нами. Как это могло

выглядеть? Аборигены

обстреляли на тропе пиратов из духовых трубок и скрылись, не вступая в

рукопашный бой. А через километр ещё раз и ещё раз, а тут и мы подсуетились

бы. На мысу вместо 4 пушек, поставили бы 20. Залп двадцати пушек с расстояния

200 метров, разбил бы эту лоханку. По крайней мере, она бы не смогла нас

преследовать. Да даже 4 пушки на берегу, на таком расстоянии сильнее 8 пушек

на борту корабля. Им надо попасть в цель размером метр на метр, остальное

защищает бруствер. Нам надо попасть в цель размером 25 метров в длину и пять

в высоту. У них качка у нас нет. Им деться некуда, сразу не развернёшься в такой

маленькой бухте. Нет, там точно победа была бы за нами. Может и с кровью, но за

нами.

Поэтому я и предлагаю стараться не вооружать Петра современным оружием, а

помогать учиться воевать существующем. Ну, может только когда самих прижмёт. А

так, представьте. Сделаем, мы что-то передовое для этого времени. На грани

возможностей нынешней техники. Подарим Петру несколько экземпляров. Погоды

это не сделает. Зато у противника это оружие появиться в большом количестве и

скоро. У них производственная база лучше, станки лучше и больше чем у России.

Мы не Петра вооружим, а его противников. Нам надо создать свой агрокомплекс и

свою промышленность. Надо поднимать экономику! Надо помогать России, но

только без новинок, которые появятся ещё не скоро в этом мире. Надо сделать

так, чтобы мы не зависели от самодурства российских чиновников. Проще говоря,

нам нужна база не от кого не зависящая. Какой-нибудь остров с железом и углём.

Одновременно надо попытаться как можно сильнее влиться в аграрный и

промышленный сектор России. Нужен капитал. Именно здесь можно слегка

опередить историю. Немного лучше сталь, больше урожай, лучше инструменты.

Вот где, можно не стесняться опережать историю для наращивания капитала так

это быт. Духи, костюмы, ткани, зеркала и всё из этого ряда. Пусть скрепка

появиться раньше, этим мы России вряд ли навредим, особенно если сами будем это продавать на Запад.

– Виннету, вождь Апачи, ты закончил? А то ты уже повторяешься.

– Ху! Я всё сказал.

– Предлагаю перейти к прениям. Колющие и режущие предметы сдать.

Прения продолжались не долго. На эту тему мы уже десятки раз переговорили

друг с другом. Поэтому моя речь, была просто суммой всех наших мнений.

Решили, пока взять это за основу, не вдаваясь в детализацию. Были приняты

решения:

Первое. По большей части племена Мадагаскара воинственны. Но раз уж так всё

хорошо сложилось с местным населением, то надо продолжать укреплять дружбу.

Решили основать здесь колонию.

Второе. Посетить ближайший невольничий рынок, где могут продавать русских

невольников. Там же купить необходимые товары.

Третье. Посетить Африканский континент. Что-то хочется золота и алмазов.

Первое. Наше решение о дружбе и основании колонии, не

имело ни каких

препятствий. За неделю у нас побывало двое вождей других селений, в

сопровождении Татупеда. Суть их посещений сводилась к двум вещам. Как

начать торговать с нами. И нельзя ли повторить такое выгодное дело, как «грабь

награбленное» с их участием? С торговлей всё было ясно.

Центральную область

острова трясло. Там разваливалось государство Имерины с правителем

Андриамасинавалуна. Да что ж у них за имена-то такие, язык сломаешь. Раздоры

сказались и на торговле. До этого, пусть и из плохого железа, пусть и по

баснословным ценам, но изделия поступали. Теперь торговля стала просто

опасна. А тут появляемся мы, все в белом и продаём прекрасные железные

изделия, по низким ценам. И не только железо, а ещё много разных вкусняшек.

Никого не убиваем, никого не уводим в рабство. Наоборот даём заработать, порой

на том, на чём они и не думали. Ну, кому можно было спихнуть эту нефть или

графит? Вообще, всё сводилось к простой просьбе – вы

скажите, что Вам нужно,  
мы за ваши товары всё достанем. Это было то, что нам  
нужно. Нам нужны были  
посредники. Мы сами нигде без крови не пройдем. Для  
остальных мы пока чужие,  
добыча. А вот эти три племени будут прикрывать нас с  
трех сторон, ну а мы их с  
моря. Осталось раскрыть карту и посмотреть, где лежат  
доступные вкусы.

Второй вопрос о пиратах оказался очень интересным. В  
этой зоне промышляла  
крупная пиратская шайка на вёсельной галере. По описа-  
нию, это была  
французская галера, но вот команда, явно имела арабские  
корни. Причём они  
грабили не только европейцев, но и своих торговцев. Сво-  
их, даже чаще. Всего в  
400 километрах, напротив нас, был африканский берег. А  
по всему этому берегу  
были натканы арабские порты. В Африке сейчас рулили  
арабы и жестко  
пресекали попытки европейцев обосноваться здесь. Если  
бы они ещё знали, что  
лежит у них под ногами на территории будущей ЮАР,  
Зимбабве и Мозамбика!  
Половина мирового запаса золота и богатейшее место-

рождение алмазов. Но мы

им не скажем, самим пригодиться. Так вот о галере. Местные рыбаки её давно

отследили. Действуют пираты по одной схеме. Дожидаются торговца идущего на

них с наветренной стороны и нападают. Удрать, против ветра, парусник не может,

а по ветру попадает прямо в объятия пиратов. При таком раскладе и при слабом

ветре, вёсельная галера в явном преимуществе. У Арабских портов они не

светятся, а пропитание и воду брать где-то надо. Вот и посещают постоянно

Мадагаскар. Здесь тоже хулиганят, но торговцев здесь меньше. Осенью они

пропадают, видно уплывают к себе на родину, а весной снова появляются на

полгода. Их можно понять. Эти месяцы самые жаркие, вода в море нагревается до

30 градусов, льют постоянные дожди и бушуют штормы. Как говорят аборигены, в

этом году, период дождей самый сухой и холодный. Спасибо что сказали, а я

думал, что стоит жара и дожди постоянно льют. К дождям так привыкли, что уже и

не обращаем внимания. Разве только когда совсем, как из

ведра льёт. А если

обычный дождик, так это и не дождь. Короче, совсем скоро, надо ждать братцев грабителей. Дожди стали гораздо реже, температура воздуха стала ниже.

Димка прислал гневное письмо. Он узнал, что мы собираемся посетить пиратов и в ультимативной форме, потребовал взять его на пиратский «банкет». Господи, с кем я свёл компанию? Ну, прямо дети какие-то. А ведь там не только гостинцы раздают, там и убивать надо и тебя тоже могут убить. Но ради дружбы народов придется.

Разговор с вождями, на этот раз, был долгий. Мы явно растратились, щедро одаривая наших компаньонов. Договорились не очень честно для них, но если их закормим, потом от них ничего не добьешься. Такая политика, уже привела к тому, что от нашего друга и союзника Татупеда, почти перестали приходить люди. Наша щедрая оплата, по здешним меркам, да ещё такой удачный грабёж грабителей к хорошему не привели. Местный рынок насытился, так сказал Сергей и он был

прав. У большинства мужчин селения Татупеда было железное оружие да ещё про запас столько же. Зачем работать с лопатой или таскать грузы, когда продал саблю в центральной части острова и год не работай. А там смотришь, новые пираты приплывут. С новыми друзьями мы их убьем и ограбим, а сами останемся целы. И снова год ничего не делай. С этим надо было кончать. Поэтому договор был такой. Корабль наш, пленные наши, добыча пополам. От них 200 воинов.

Воины приходят немедленно со своей едой. Будим учить их абордажному бою.

Это тоже было щедро, но не всё же сразу. Тем более в этот раз без крови с нашей стороны не обойдётся. Придётся идти на абордаж и идти придётся воинам везу.

\*\*\*\*\*

В этот же день, вечером, на яхте, по просьбе Андрея состоялось собрание.

Выступил Андрей.

– Причина, по которой мы собрались, всем известна, поэтому буду короток. С

самого начала как мы обосновались в этой бухте, у нас стоял вопрос о месте, где

построить колонию. Этот вопрос пора решать. Мы обрастаем имуществом и строениями. С каждым месяцем, вопрос переезда будет составлять всё большую сложность.

– Не тяни, кота за хвост, к сути приступай.

– Так вот мы все знаем это место, хотя бы раз, но каждый там побывал. Это устье реки Соасала. Кстати, в будущем тут городишко с таким названием будет. Так

почему там? Во-первых, по реке доставляют нефть. Это не очень удачный путь, но об этом позже. Река в этом месте образует изгиб, создав естественную бухту.

Именно в этом месте река глубокая и глубина достигает 10 метров, Хотя уже на 100 километров выше речушка по колено, Вся её длина менее 200 километров.

Так почему последние 500 метров река глубокая? Она упирается в меловой

выступ. Течение подмыло грунт. Этот выступ поднимается над уровнем моря почти

на 50 метров. Что это нам даёт? Строительный материал, а именно как сам

камень, так и известковый цемент. Не надо бегать за камнем далеко. Второе, мы

приближаемся к поселку везу, на 2 километра и настолько же к железу и нефти. Не

стройте глазки, Вы уже знаете, что я там разработки веду.

Вы же не задумываясь,

разбазариваете товар. А из чего его делать? Я не поленился, полазил по карте,

навёл справки у местных и вот уже делаем изделия из местного железа.

Месторождение в десятке километров от нас. А будет в 7 километрах, если

переедем. Оно небольшое, его даже в 21 веке не будут разрабатывать в

промышленном масштабе. На Мадагаскаре почти всё есть, но по не многу. Много

только графита и слюды. Кстати графит мы получаем даже не с месторождения.

Это какой – то маленький его выход на поверхность, не промышленного значения.

И ещё, жители той деревни, приносили слюду, но я пока отказался. Сказал, что

купим чуть позже. Надо самому сходить и посмотреть. Так я отвлёкся. Про нефть.

До нефти по прямой 140 километров. В будущем этот район назовут по имени

речки Бумеланга. Сейчас мы транспортируем нефть так. 18 километров по земле,

потом по нашей реке Соалала. Это 180-200км. Но по реке, это не на горбу тащить.

Здесь от реки, до бухты 3 километра. Пока нас это устраивает, но дешёвая

рабочая сила не вечна. Есть другой путь. От месторождения до реки менее 1

километра, по реке 136 км до моря и морем 153км сюда. Итого 290, зато ногами

всего 1 километр. Если там выровнять тропинку, то можно будет возить и на

тележке. А если решим оттуда нефть гнать, то можно и трубу проложить. Благо

там под уклон идёт. Ну, это на будущее. А сейчас о переносе места базирования.

Почему сейчас? Потому что через пару дней, у нас соберётся, около 250 пар

рабочих рук. Грех этим не воспользоваться.

Все проголосовали – за. Началась потеха. Андрей возглавил, добычу известняка,

его обжиг и гашение извести. Дмитрий сооружением деревянных построек и

заготовкой блоков из известняка. Я возглавил, рытьё котлована под главное

строение, заодно это была и добыча известняка. Правда, это было не рытьё, а

долбление. Лом и кирка были главными инструментами.

Адова работа и кругом

известковая пыль. Поэтому рабочих меняли каждый день.

Сергей возглавил

переезд. Поскольку ему отдали 150 воинов и десять англичан, то сделал он это

быстро. Потом строил причал и облагораживал затон, куда загнали пустой корпус

галеона. Галеон решили восстановить. Корпус был хороший, построен он был недавно.

После этого, стройку прекратили. Точнее, она пошла естественным путём. На ней

остался с десятков селян, которых не прельщала воинская слава и пятеро

англичан.

Сергей возглавил процесс обучения везу. Обучали 6 Англичан, которые как раз

другим не очень-то хотели заниматься. С Сергеем они нашли общий язык. Они

учили его работе с колющим инструментом, он их рукопашному бою. Научить

работе с саблей за пару месяцев не возможно, как и рукопашному бою. Но у

бывших пиратов были порядочные познания в рукоприкладстве и они просто

перенимали понравившиеся приёмы, накладывая на свой

опыт. У Сергея таких

познаний работы с саблей и ножом не было. Понимая, что они получают то, что

хотят гораздо раньше, чем он от них научится работе с холодным оружием, Сергей

пошёл на хитрость. Под предлогом, что аборигенов надо учить, а не тратить всё

время на своё совершенствование, Серёга установил график. Пока он занимался

с одним из англичан, другие гоняли везу. Ситуация выравнилась. А аборигенов

действительно гоняли. Учили забираться на корабль, одновременно защищаясь от

наносимых ударов. Они изучали строение внутренностей корабля, им объясняли и

показывали какое оружие, чем опасно и как защищаться от него.

Больше всего им нравилось учебное сражение, когда они делились на две

команды. Одна команда шла на abordаж, другая защищалась. Галеон

использовался как нападающее судно, так как он был без оснастки, а каравелла

защищалась. Судна никуда не отводили, они просто стояли в бухте рядом. Это

было травматическое увлечение. Я не считаю сотрясений

и вывихов, но было

даже четыре перелома ног и рук. Слава Богу, обошлось без тяжких увечий, а

переломы срослись. Но эти сражения были прекрасным средством для отработки

согласованных действий. Сергей не был бы Сергеем, если бы не припахал, всю

эту толпу на свою пользу. Здравомысленно рассудив, что труд для его пользы

облагораживает человека, дал воинам задание. Сделать каждому по две доски.

Показал как без пилы, методом расщепления дерева, можно получить доски, дал

им три дня, а сам умыл руки. Что такое две доски для одного человека? На второй

день у Сергея было 360 обработанных досок. По 4 метра в длину, 10-20

сантиметров в ширину и толщиной в 6-8 сантиметров. Потом, проштрафившиеся

воины, в свободное от занятий время, помогали своему командиру, обшивать яхту

досками. За неделю, яхта приняла совершенно новый вид. Было видно, что судно

странной конструкции, но не настолько, чтобы считать его необъяснимым и чужим

этому миру. Сергей сделал деревянные ставни для иллю-

минаторов, теперь их

можно было прикрывать. Это ещё больше маскировало яхту. Деревянная обшивка

служила не только маскировкой, но и защитой от пуль картечи и осколков. Кто-то

из местных принёс лак, Сергей его купил, добавил коричневого красителя и

перекрасил все выступающие за обшивку, детали корпуса.

Надо кстати узнать,

сколько стоит лак и как его делают. Где-то читал, что делают его из смолы

капалового дерева. Он очень цениться. Надо свериться в ноутбуке. Не плохой

товар для торговли.

Глава 6.

Мадагаскар. Январь 1689 года.

Началась подготовка к походу. Наше предложение о нападении на галеру,

англичане приняли сдержано. Но узнав, что пираты это арабы, сразу повеселели.

Чувствуется, у них старые счёты. Пообещали малую долю от добытого,

повеселели больше. Нас душила жаба. Нам очень не хотелось отдавать половину

добычи, но с двадцатью бойцами нам галеру не взять. Придётся смириться. Но

вставал вопрос расчётов с аборигенами за работу и за товары. Вдобавок, надо было кормить всю эту компанию. Первую неделю, воины из всех трёх племён, ели принесённое с собой, но еда начала кончаться. Вожди помнили договор и приносили рис и фрукты с овощами. Про мясо и рыбу они видно не подумали. Или решили, что воин сам себе добудет дичь и рыбу. На то он и воин. В общем, с деньгами был швах. Спрос на железные изделия временно упал. Ближайшие сёла насытились ножами и наконечниками. Жаль, Андрей их уже штамповал в прямом смысле и затачивал на ручном точиле. Сейчас наш Гермес освоил производство серпов и кос. Нужное дело, но это не оружие. Вдобавок товар ещё не разрекламирован и пройдёт время, когда за ним образуется очередь. Хорошо выручал керосин и глиняные светильники. Они имели устойчивый спрос. Везу,

# Конец ознакомительного фрагмента.

Текст предоставлен ООО «ЛитРес».

Прочитайте эту книгу целиком, [купив полную легальную версию](#) на ЛитРес.

Безопасно оплатить книгу можно банковской картой Visa, MasterCard, Maestro, со счета мобильного телефона, с платежного терминала, в салоне МТС или Связной, через PayPal, WebMoney, Яндекс.Деньги, QIWI Кошелек, бонусными картами или другим удобным Вам способом.